

特性

- 工作电压：2.4V ~ 5.5V
- 内部 32kHz RC 振荡器
- Bias：1/3、1/4 或 1/5；Duty：1/4、1/8 或 1/16
- 带电压跟随器的内部 LCD 偏置发生器
- I²C 总线接口
- 两个可选 LCD 帧频率：80Hz 或 160Hz
- 多达 60×16 位 RAM 用来存储显示数据
- 显示模式：
 - ◆ 72×4 模式：72 SEG × 4 COM
 - ◆ 68×8 模式：68 SEG × 8 COM
 - ◆ 60×16 模式：60 SEG × 16 COM
- 多种闪烁模式
- 读 / 写地址自动增加
- 内建 16 级 LCD 工作电压调整电路
- 低功耗
- 提供 VLCD 引脚来调整 LCD 工作电压
- 采用硅栅极 CMOS 制造工艺
- 封装类型：64/80-pin LQFP 和 COG

应用领域

- 电表
- 水表
- 气表
- 热能表
- 家用电器
- 游戏机
- 电话机
- 消费类电子产品

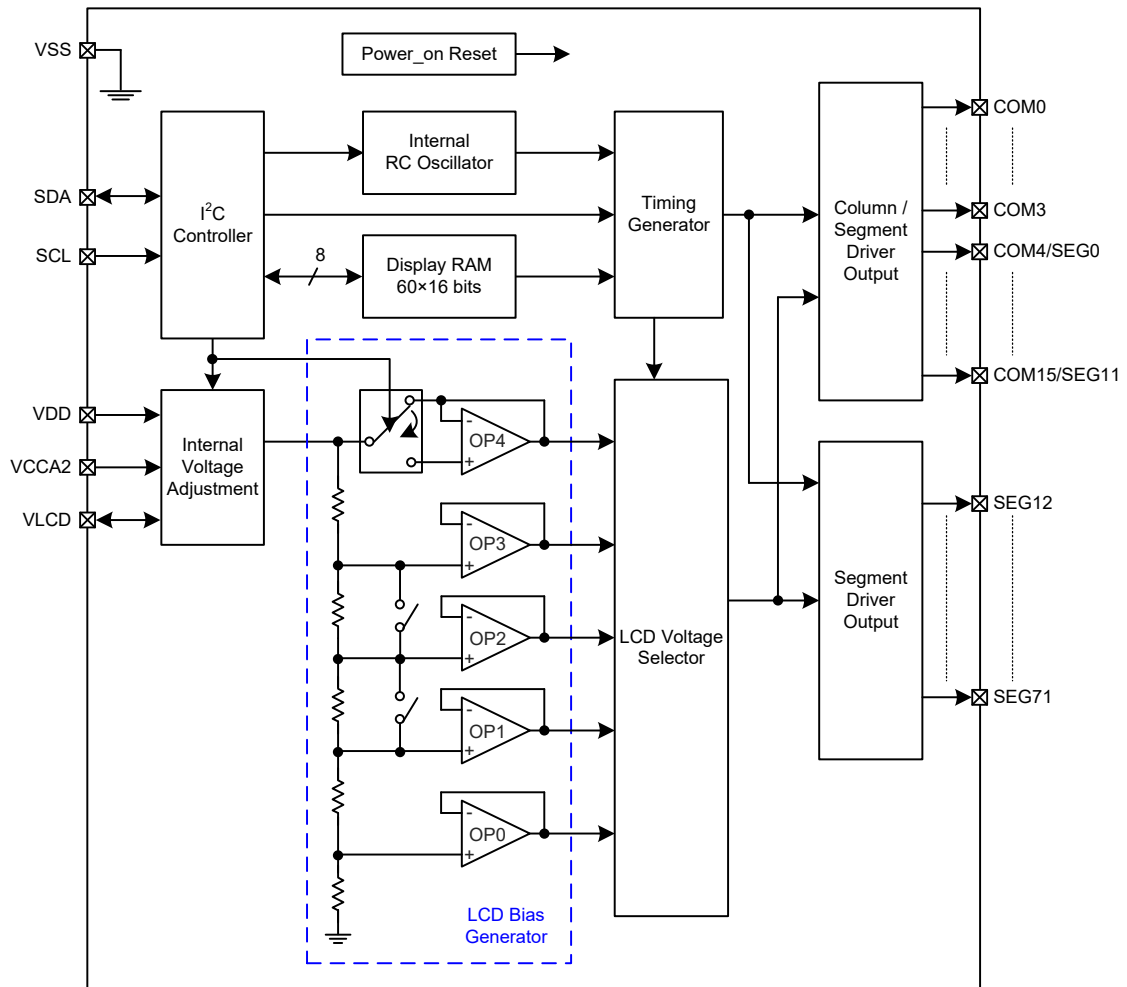
概述

HT16C24A/HT16C24AG 是一款存储器映射和多功能的 LCD 控制 / 驱动芯片。该系列芯片显示字段为 288 点 (72 SEG × 4 COM)，544 点 (68 SEG × 8 COM) 或 960 点 (60 SEG × 16 COM)。该系列芯片的软件配置特性使得它适用于多种 LCD 应用，包括 LCD 模块和显示子系统。该系列芯片可通过双线双向 I²C 接口与大多数微处理器或微控制器进行通信。

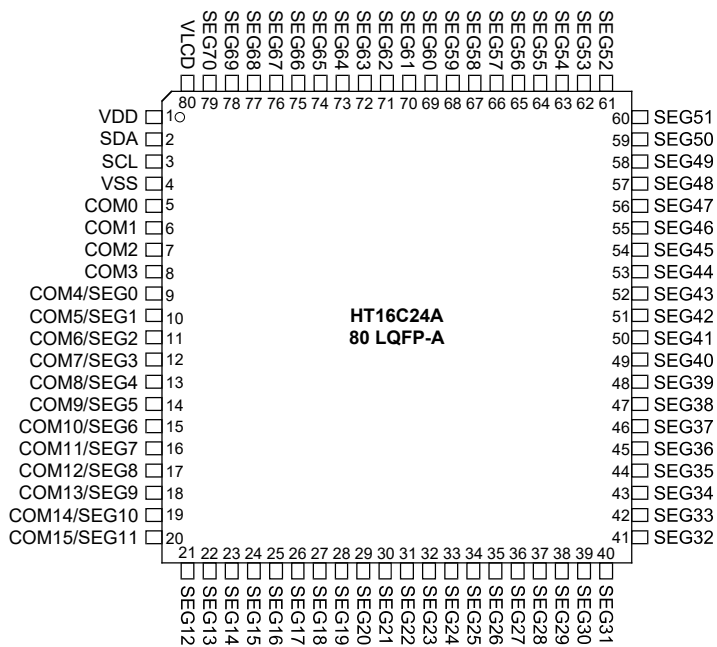
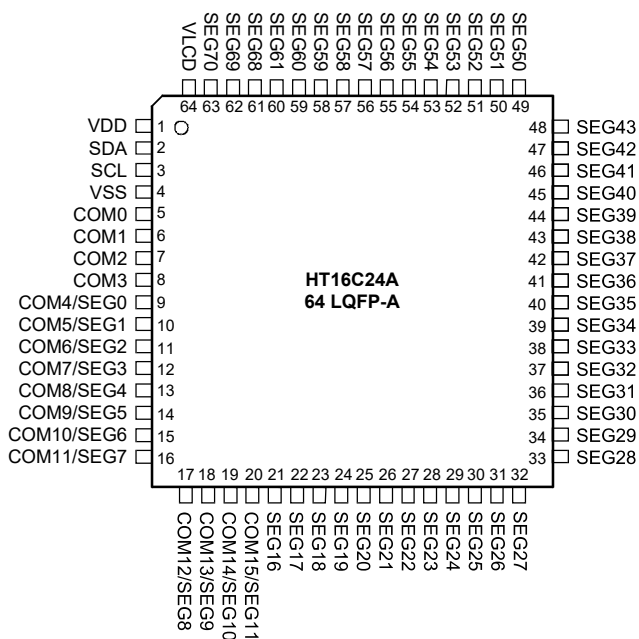
选型表

型号	V _{DD}	最大分辨率 SEG×COM	LCD 电压	Bias	接口	封装
HT16C24A	2.4V~5.5V	72×4, 68×8, 60×16	2.4V~5.5V	1/3, 1/4, 1/5	I ² C	64/80LQFP
HT16C24AG						Gold Bump

方框图

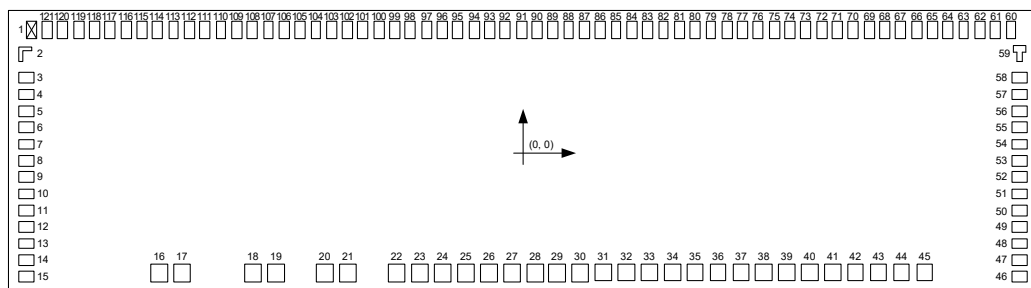


引脚图



注: 1. 应用条件: $V_{DD} \leq V_{LCD}$ 或 $V_{LCD} \leq V_{DD}$ 。
2. VCCA2 pad 内部与 VLCD pad 连接。

COG Pad 图



注:

1. PCB 布局时, VLCD (pad 20) 与 VCCA2 (pad 21) 必须绑定在一起以实现 $V_{DD} \leq V_{LCD}$ 或 $V_{LCD} \leq V_{DD}$ 。

内部电压调整 (IVA) 设置命令		VLCD (pad 20)	SEG71 (pad 13)	备注
DE 位	VE 位			
0	0	输入	Null	●VLCD 支持内部偏置电压
0	1	输入	Null	●内部电压调整为 Null ●VLCD 支持内部偏置电压
1	0	输入	输出	●VLCD 支持内部偏置电压
1	1	输入	输出	●VLCD 支持内部偏置电压

2. PCB 布局时, VDD (pad 18) 与 VCCA2 (pad 21) 必须绑定在一起以实现 $V_{LCD} \leq V_{DD}$ 。

内部电压调整 (IVA) 设置命令		VLCD (pad 20)	SEG71 (pad 13)	备注
DE bit	VE bit			
0	0	输入	Null	●VLCD 支持内部偏置电压
0	1	输出	Null	●检测内部偏置电压 ●VDD 支持内部偏置电压
1	0	浮空	输出	●VDD 支持内部偏置电压
1	1	浮空	输出	●VDD 支持内部偏置电压

COG Pad 尺寸

名称	编号	尺寸		单位	
		X	Y		
芯片尺寸	—	3948	1070	μm	
芯片厚度	—	508		μm	
Pad 间距	1, 3~15, 46~58, 60~121	60		μm	
	16~45	87		μm	
Bump 尺寸	输出 pad	62~120	40	60	μm
		5~13, 48~55	60	40	μm
	输入 pad	16~21	67	67	μm
	预留 pad	1, 60, 61, 121	40	60	μm
		3, 4, 14, 15, 46, 47, 56, 57, 58	60	40	μm
	22~45	67	67	μm	
Bump 高度	所有 pad	18±3		μm	

COG 对齐标记尺寸

名称	编号	尺寸	单位
ALIGN_A	2		µm
ALIGN_B	59		µm

COG Pad 坐标

单位: µm

编号	名称	X	Y	编号	名称	X	Y
1	DUMMY	-1866.85	444.5	62	COM8/SEG4	1733.15	444.5
2	ALIGN_A	-1906	362.5	63	COM9/SEG5	1673.15	444.5
3	DUMMY	-1884.5	269.566	64	COM10/SEG6	1613.15	444.5
4	DUMMY	-1884.5	209.566	65	COM11/SEG7	1553.15	444.5
5	SEG63	-1884.5	149.566	66	COM12/SEG8	1493.15	444.5
6	SEG64	-1884.5	89.566	67	COM13/SEG9	1433.15	444.5
7	SEG65	-1884.5	29.566	68	COM14/SEG10	1373.15	444.5
8	SEG66	-1884.5	-30.434	69	COM15/SEG11	1313.15	444.5
9	SEG67	-1884.5	-90.434	70	SEG12	1253.15	444.5
10	SEG68	-1884.5	-150.434	71	SEG13	1193.15	444.5
11	SEG69	-1884.5	-210.434	72	SEG14	1133.15	444.5
12	SEG70	-1884.5	-270.434	73	SEG15	1073.15	444.5
13	SEG71	-1884.5	-330.434	74	SEG16	1013.15	444.5
14	DUMMY	-1884.5	-390.434	75	SEG17	953.15	444.5
15	DUMMY	-1884.5	-450.434	76	SEG18	893.15	444.5
16	SDA	-1381.81	-436.691	77	SEG19	833.15	444.5

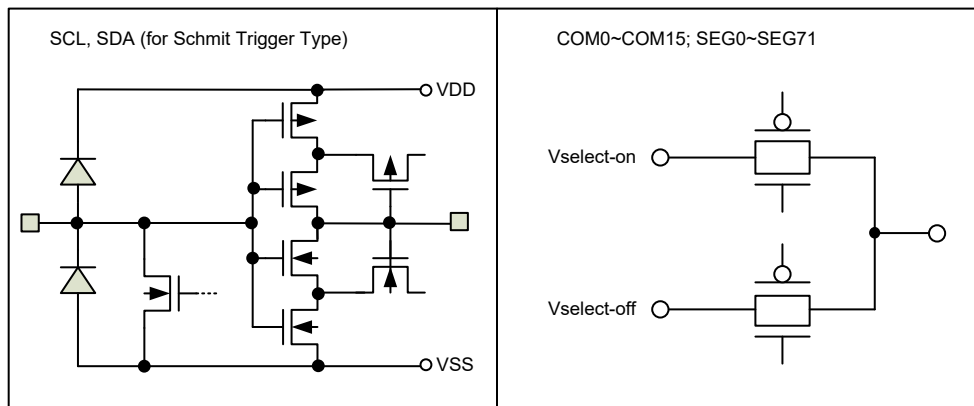
编号	名称	X	Y	编号	名称	X	Y
17	SCL	-1294.81	-436.691	78	SEG20	773.15	444.5
18	VDD	-1023.81	-436.691	79	SEG21	713.15	444.5
19	VSS	-936.81	-436.691	80	SEG22	653.15	444.5
20	VLCD	-750.81	-436.691	81	SEG23	593.15	444.5
21	VCCA2	-663.81	-436.691	82	SEG24	533.15	444.5
22	DUMMY	-477.81	-436.691	83	SEG25	473.15	444.5
23	DUMMY	-390.81	-436.691	84	SEG26	413.15	444.5
24	DUMMY	-303.81	-436.691	85	SEG27	353.15	444.5
25	DUMMY	-216.81	-436.691	86	SEG28	293.15	444.5
26	DUMMY	-129.81	-436.691	87	SEG29	233.15	444.5
27	DUMMY	-42.81	-436.691	88	SEG30	173.15	444.5
28	DUMMY	44.19	-436.691	89	SEG31	113.15	444.5
29	DUMMY	131.19	-436.691	90	SEG32	53.15	444.5
30	DUMMY	218.19	-436.691	91	SEG33	-6.85	444.5
31	DUMMY	305.19	-436.691	92	SEG34	-66.85	444.5
32	DUMMY	392.19	-436.691	93	SEG35	-126.85	444.5
33	DUMMY	479.19	-436.691	94	SEG36	-186.85	444.5
34	DUMMY	566.19	-436.691	95	SEG37	-246.85	444.5
35	DUMMY	653.19	-436.691	96	SEG38	-306.85	444.5
36	DUMMY	740.19	-436.691	97	SEG39	-366.85	444.5
37	DUMMY	827.19	-436.691	98	SEG40	-426.85	444.5
38	DUMMY	914.19	-436.691	99	SEG41	-486.85	444.5
39	DUMMY	1001.19	-436.691	100	SEG42	-546.85	444.5
40	DUMMY	1088.19	-436.691	101	SEG43	-606.85	444.5
41	DUMMY	1175.19	-436.691	102	SEG44	-666.85	444.5
42	DUMMY	1262.19	-436.691	103	SEG45	-726.85	444.5
43	DUMMY	1349.19	-436.691	104	SEG46	-786.85	444.5
44	DUMMY	1436.19	-436.691	105	SEG47	-846.85	444.5
45	DUMMY	1523.19	-436.691	106	SEG48	-906.85	444.5
46	DUMMY	1884.5	-450.434	107	SEG49	-966.85	444.5
47	DUMMY	1884.5	-390.434	108	SEG50	-1026.85	444.5
48	COM0	1884.5	-330.434	109	SEG51	-1086.85	444.5
49	COM1	1884.5	-270.434	110	SEG52	-1146.85	444.5
50	COM2	1884.5	-210.434	111	SEG53	-1206.85	444.5
51	COM3	1884.5	-150.434	112	SEG54	-1266.85	444.5
52	COM4/SEG0	1884.5	-90.434	113	SEG55	-1326.85	444.5
53	COM5/SEG1	1884.5	-30.434	114	SEG56	-1386.85	444.5
54	COM6/SEG2	1884.5	29.566	115	SEG57	-1446.85	444.5
55	COM7/SEG3	1884.5	89.566	116	SEG58	-1506.85	444.5
56	DUMMY	1884.5	149.566	117	SEG59	-1566.85	444.5
57	DUMMY	1884.5	209.566	118	SEG60	-1626.85	444.5
58	DUMMY	1884.5	269.566	119	SEG61	-1686.85	444.5

编号	名称	X	Y	编号	名称	X	Y
59	ALIGN_B	1886	362.5	120	SEG62	-1746.85	444.5
60	DUMMY	1853.15	444.5	121	DUMMY	-1806.85	444.5
61	DUMMY	1793.15	444.5				

引脚说明

引脚名称	类型	说明
SDA	I/O	I ² C 接口串行数据输入 / 输出
SCL	I	I ² C 接口串行时钟输入
VDD	—	正电源电压
VSS	—	负电源电压, 地
VLCD	—	LCD 驱动器电源电压
COM0~COM3	O	LCD COM 输出
COM4/SEG0~COM15/SEG11	O	LCD COM/SEG 复用驱动输出
SEG12~SEG71	O	LCD SEG 输出
VCCA2	—	LCD bias 发生器电源

内部连接简图



极限参数

电源供应电压	$V_{SS}-0.3V \sim V_{SS}+6.5V$
端口输入电压	$V_{SS}-0.3V \sim V_{DD}+0.3V$
储存温度	$-60^{\circ}C \sim 150^{\circ}C$
工作温度	$-40^{\circ}C \sim 85^{\circ}C$

注：这里只强调额定功率，超过极限参数所规定的范围将对芯片造成损害，无法预期芯片在上述标示范围外的工作状态，而且若长期在标示范围外的条件下工作，可能影响芯片的可靠性。

直流电气特性

$V_{SS}=0V$, $V_{DD}=2.4V\sim 5.5V$, $V_{LCD}=2.4V\sim 5.5V$, $T_a=-40^{\circ}C\sim 85^{\circ}C$, VCCA2 pad 连接到 VLCD pad

符号	参数	测试条件		最小	典型	最大	单位
		V_{DD}	条件				
V_{DD}	工作电压	—	—	2.4	—	5.5	V
V_{LCD}	工作电压	—	—	2.4	—	5.5	V
I_{DD}	工作电流	3V	无负载, $V_{LCD}=V_{DD}$, 1/3 bias, $f_{LCD}=80Hz$, LCD 显示器开启, 内部系统振荡器开启, DA0~DA3 设置为“0000”	—	30	45	μA
		5V		—	40	60	μA
I_{DD1}	工作电流	3V	无负载, $V_{LCD}=V_{DD}$, 1/3 bias, $f_{LCD}=80Hz$, LCD 显示器关闭, 内部系统振荡器开启, DA0~DA3 设置为“0000”	—	2	5	μA
		5V		—	4	10	μA
I_{STB}	静态电流	3V	无负载, $V_{LCD}=V_{DD}$, LCD 显示器关闭, 内部系统振荡器关闭	—	—	1	μA
		5V		—	—	2	μA
V_{IH}	高电平输入电压	—	SDA, SCL	$0.7V_{DD}$	—	V_{DD}	V
V_{IL}	低电平输入电压	—	SDA, SCL	0	—	$0.3V_{DD}$	V
I_{IL}	输入漏电流	—	$V_{IN}=V_{SS}$ 或 V_{DD}	-1	—	1	μA
I_{OL}	低电平输出电流	3V	$V_{OL}=0.4V$, SDA 引脚	3	—	—	mA
		5V		6	—	—	mA
I_{OL1}	LCD COM 灌电流	3V	$V_{LCD}=3V$, $V_{OL}=0.3V$	250	400	—	μA
		5V	$V_{LCD}=5V$, $V_{OL}=0.5V$	500	800	—	μA
I_{OH1}	LCD COM 源电流	3V	$V_{LCD}=3V$, $V_{OH}=2.7V$	-140	-230	—	μA
		5V	$V_{LCD}=5V$, $V_{OH}=4.5V$	-300	-500	—	μA
I_{OL2}	LCD SEG 灌电流	3V	$V_{LCD}=3V$, $V_{OL}=0.3V$	250	400	—	μA
		5V	$V_{LCD}=5V$, $V_{OL}=0.5V$	500	800	—	μA
I_{OH2}	LCD SEG 源电流	3V	$V_{LCD}=3V$, $V_{OH}=2.7V$	-140	-230	—	μA
		5V	$V_{LCD}=5V$, $V_{OH}=4.5V$	-300	-500	—	μA

交流电气特性

$V_{SS}=0V$, $V_{DD}=2.4V\sim 5.5V$, $V_{LCD}=2.4V\sim 5.5V$, $T_a=-40^{\circ}C\sim 85^{\circ}C$, VCCA2 pad 连接到 VLCD pad

符号	参数	测试条件		最小	典型	最大	单位
		V_{DD}	条件				
f_{LCD1}	LCD 帧频率	4V	1/4 duty, $T_a=25^{\circ}C$	72	80	88	Hz
		4V	1/4 duty, $T_a=-40\sim 85^{\circ}C$	52	80	124	Hz
f_{LCD2}	LCD 帧频率	4V	1/4 duty, $T_a=25^{\circ}C$	144	160	176	Hz
		4V	1/4 duty, $T_a=-40\sim 85^{\circ}C$	104	160	248	Hz
V_{POR}	上电复位电压	—	—	—	—	100	mV
RR_{VDD}	上电复位电压速率	—	—	0.05	—	—	V/ms
t_{POR}	V_{DD} 保持在 V_{POR} 的最小时间	—	—	10	—	—	ms

交流电气特性 – I²C 接口

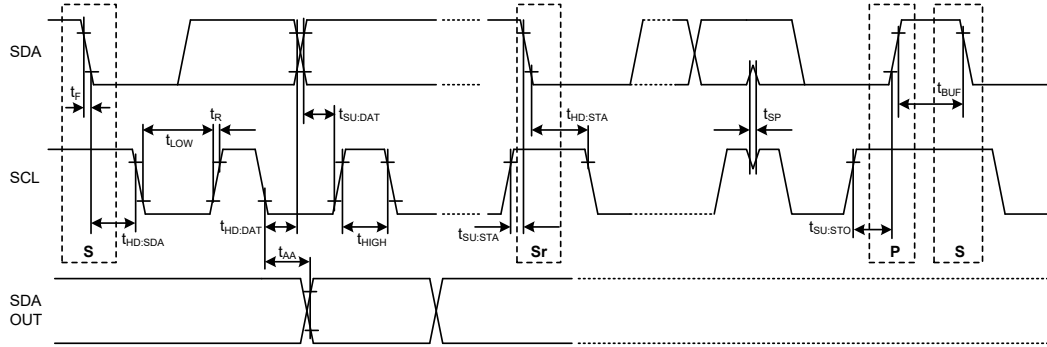
Ta=-40°C~85°C

符号	参数	条件	V _{DD} =2.4V~5.5V		V _{DD} =3.0V~5.5V		单位
			最小	最大	最小	最大	
f _{SCL}	时钟频率	—	—	100	—	400	kHz
t _{BUF}	总线空闲时间	在此时间内总线必须保持空闲直到新的传输开始	4.7	—	1.3	—	μs
t _{HD: STA}	Start 状态保持时间	在此周期之后, 产生第一个时钟脉冲	4.0	—	0.6	—	μs
t _{LOW}	SCL 低电平时间	—	4.7	—	1.3	—	μs
t _{HIGH}	SCL 高电平时间	—	4.0	—	0.6	—	μs
t _{SU: STA}	Start 状态设置时间	仅与重复发送的 START 信号有关	4.7	—	0.6	—	μs
t _{HD: DAT}	数据保持时间	—	0	—	0	—	ns
t _{SU: DAT}	数据设置时间	—	250	—	100	—	ns
t _R	SDA 和 SCL 上升时间	注	—	1.0	—	0.3	μs
t _F	SDA 和 SCL 下降时间	注	—	0.3	—	0.3	μs
t _{SU: STO}	Stop 状态设置时间	—	4.0	—	0.6	—	μs
t _{AA}	时钟输出有效时间	—	—	3.5	—	0.9	μs
t _{SP}	输入滤波器时间常数 (SDA 和 SCL 引脚)	噪声抑制时间	—	100	—	50	ns

注: 这些参数都是周期性采样测试结果, 并非 100% 测试所得。

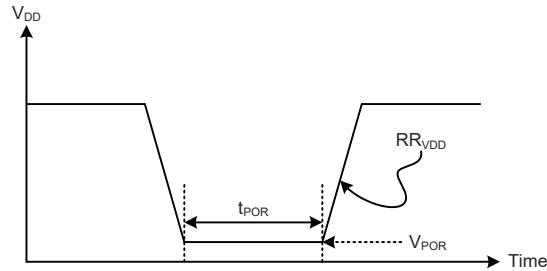
时序图

I²C 时序



上电复位时序

该系列芯片必须在一定的条件下通电，以确保正确运行，如下图所示。



注意，在电源开启 / 关闭期间，如果上电复位时序的条件未满足，则内部上电复位 (POR) 电路无法正常工作。在芯片工作期间，如果 V_{DD} 电压下降到低于最小工作电压规格时，必须满足上电复位时序条件。也就是说， V_{DD} 电压必须下降到 0V 且在上升到正常工作电压之前必须最少保持 10ms 的 0V 电压。

功能说明

上电复位

上电后，该系列芯片通过内部上电复位电路初始化。内部电路初始化后的状态如下所示：

- 当 VCCA2 pad 连接到 VDD pad 时，所有 COM/SEG 输出都设为 V_{DD} 。
- 当 VCCA2 pad 连接到 VLCD pad 时，所有 COM/SEG 输出都设为 V_{LCD} 。
- 选择 1/4 duty 输出和 1/3 bias 驱动模式。
- 系统振荡器和 LCD bias 发生器都为关闭状态。
- LCD 显示处于关闭状态。
- 内部电压调整功能使能。
- SEG/VLCD 共用引脚设为 SEG 引脚。
- VLCD 引脚检测开关除能。
- 帧频率设为 80Hz。
- 闪烁功能除能。

上电后，应避免 1ms 内 I²C 总线上有数据传输，以完成复位动作。

显示存储器 – RAM 结构

该系列芯片具有 60×16 位静态 RAM 用于存储 LCD 显示数据。对其写“1”则相对应的 LCD 点亮，写“0”则相对应的 LCD 点灭。

RAM 数据内容直接映射到 LCD。RAM 第 1 列 SEG 与其对应的 COM0 一起工作。在复杂的 LCD 应用中，第 2 列~第 16 列的 SEG 数据分别与 COM1~COM5 分时复用。RAM 数据与 LCD 模式的映射关系如下：

输出	COM3	COM2	COM1	COM0	输出	COM3	COM2	COM1	COM0	地址
SEG1					SEG0					00H
SEG3					SEG2					01H
SEG5					SEG4					02H
SEG7					SEG6					03H
SEG9					SEG8					04H
SEG11					SEG10					05H
⋮	⋮	⋮	⋮	⋮	⋮	⋮	⋮	⋮	⋮	⋮
SEG71					SEG70					23H
	D7	D6	D5	D4		D3	D2	D1	D0	数据

72×4 显示模式的 RAM 映射

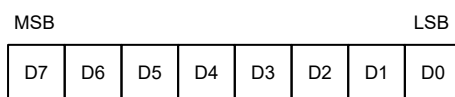
输出	COM7/ SEG3	COM6/ SEG2	COM5/ SEG1	COM4/ SEG0	COM3	COM2	COM1	COM0	地址
SEG4									00H
SEG5									01H
SEG6									02H
SEG7									03H
SEG8									04H
SEG9									05H
⋮	⋮	⋮	⋮	⋮	⋮	⋮	⋮	⋮	⋮
SEG71									43H
	D7	D6	D5	D4	D3	D2	D1	D0	数据

68×8 显示模式的 RAM 映射

输出	COM15/SEG11	COM14/SEG10	COM13/SEG9	COM12/SEG8	COM11/SEG7	COM10/SEG6	COM9/SEG5	COM8/SEG4	地址	COM7/SEG3	COM6/SEG2	COM5/SEG1	COM4/SEG0	COM3	COM2	COM1	COM0	地址
SEG12									01H									00H
SEG13									03H									02H
SEG14									05H									04H
SEG15									07H									06H
SEG16									09H									08H
SEG17									0BH									0AH
⋮	⋮	⋮	⋮	⋮	⋮	⋮	⋮	⋮	⋮	⋮	⋮	⋮	⋮	⋮	⋮	⋮	⋮	⋮
SEG71									77H									76H
	D7	D6	D5	D4	D3	D2	D1	D0	数据	D7	D6	D5	D4	D3	D2	D1	D0	数据

60×16 显示模式的 RAM 映射

I²C 接口显示数据传输格式：



系统振荡器

内部振荡器产生内部逻辑和 LCD 驱动信号时序。系统时钟频率 (f_{SYS}) 决定 LCD 帧频率。系统上电初始化期间，系统振荡器将处于停止状态。

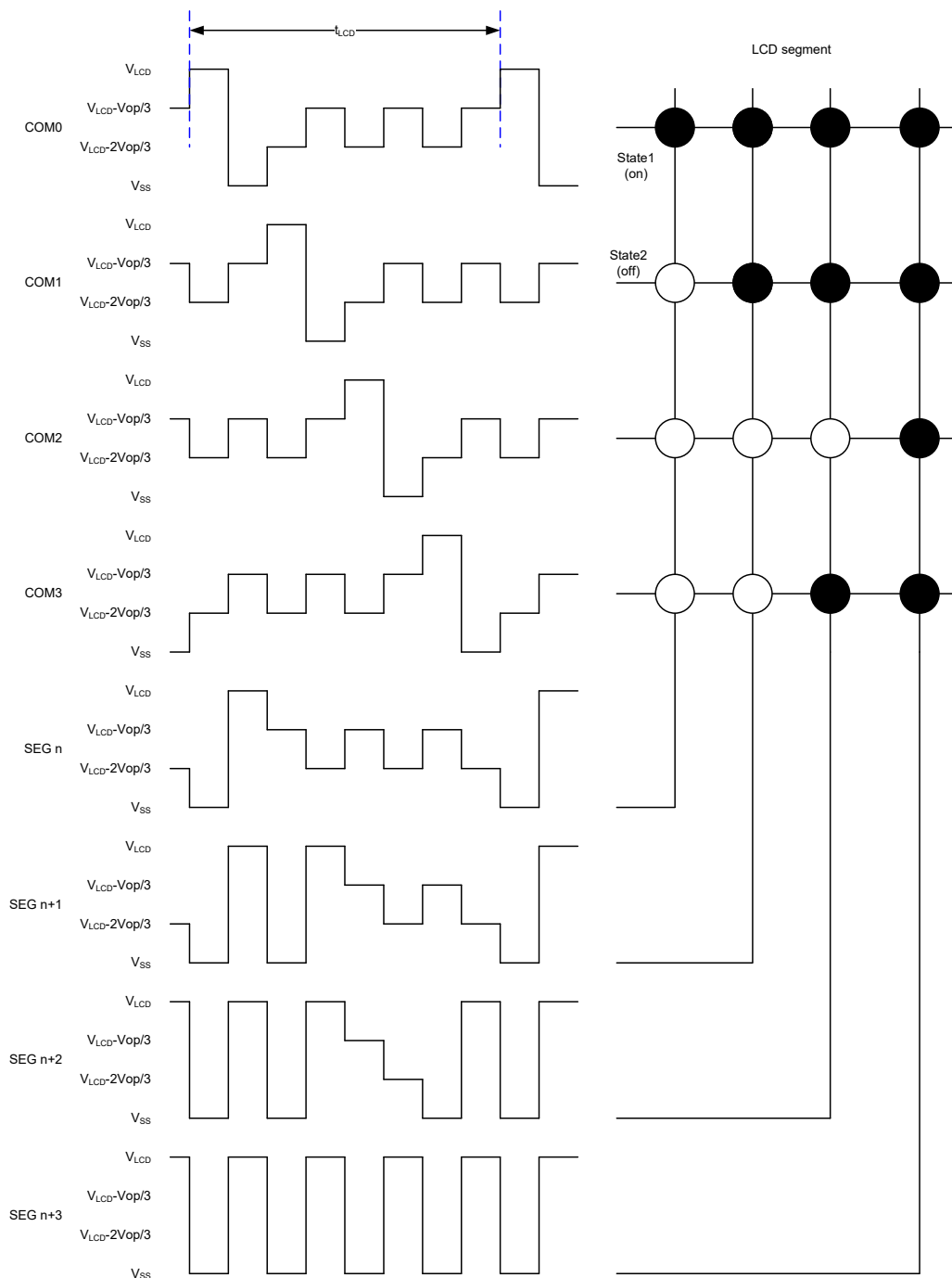
LCD Bias 发生器

LCD 全压 (V_{OP}) 来自 ($V_{\text{LCD}} - V_{\text{SS}}$)。LCD 电压可通过 VLCD 引脚提供的电源电压进行外部温度补偿。

1/3、1/4 或 1/5 LCD 偏置电压，通过 VLCD 和 VSS 之间连接的 5 个串联电阻分压所得。可通过切换电路获得不同阻值以提供 1/3、1/4 或 1/5 偏置电压。

LCD 驱动模式波形

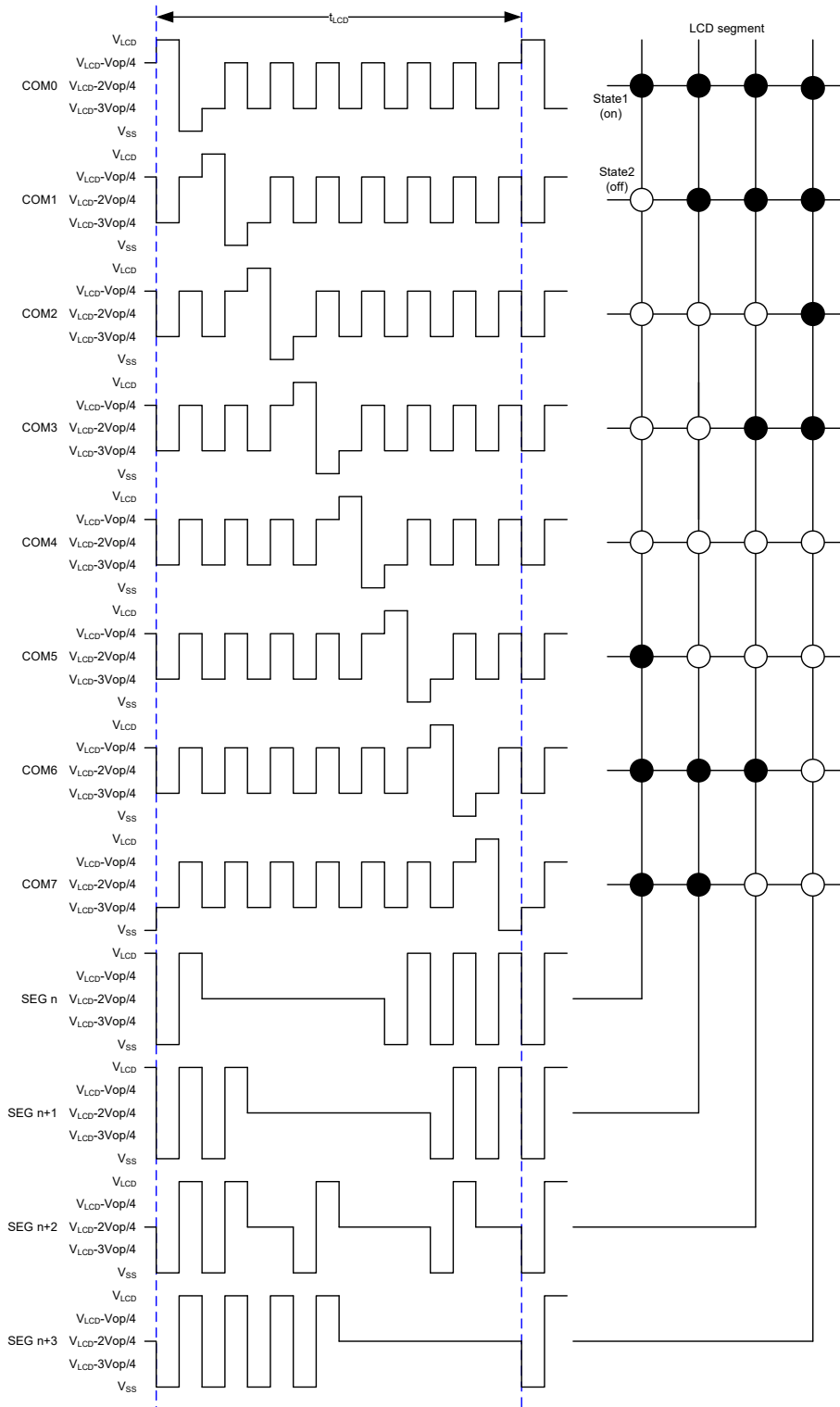
当 LCD 驱动模式选择 1/4 duty 和 1/3 bias 时，其波形和 LCD 显示如下所示：



1/4 duty 和 1/3 bias 驱动模式波形 ($V_{OP}=V_{LCD}-V_{SS}$)

注: $t_{LCD}=1/f_{LCD}$ 。

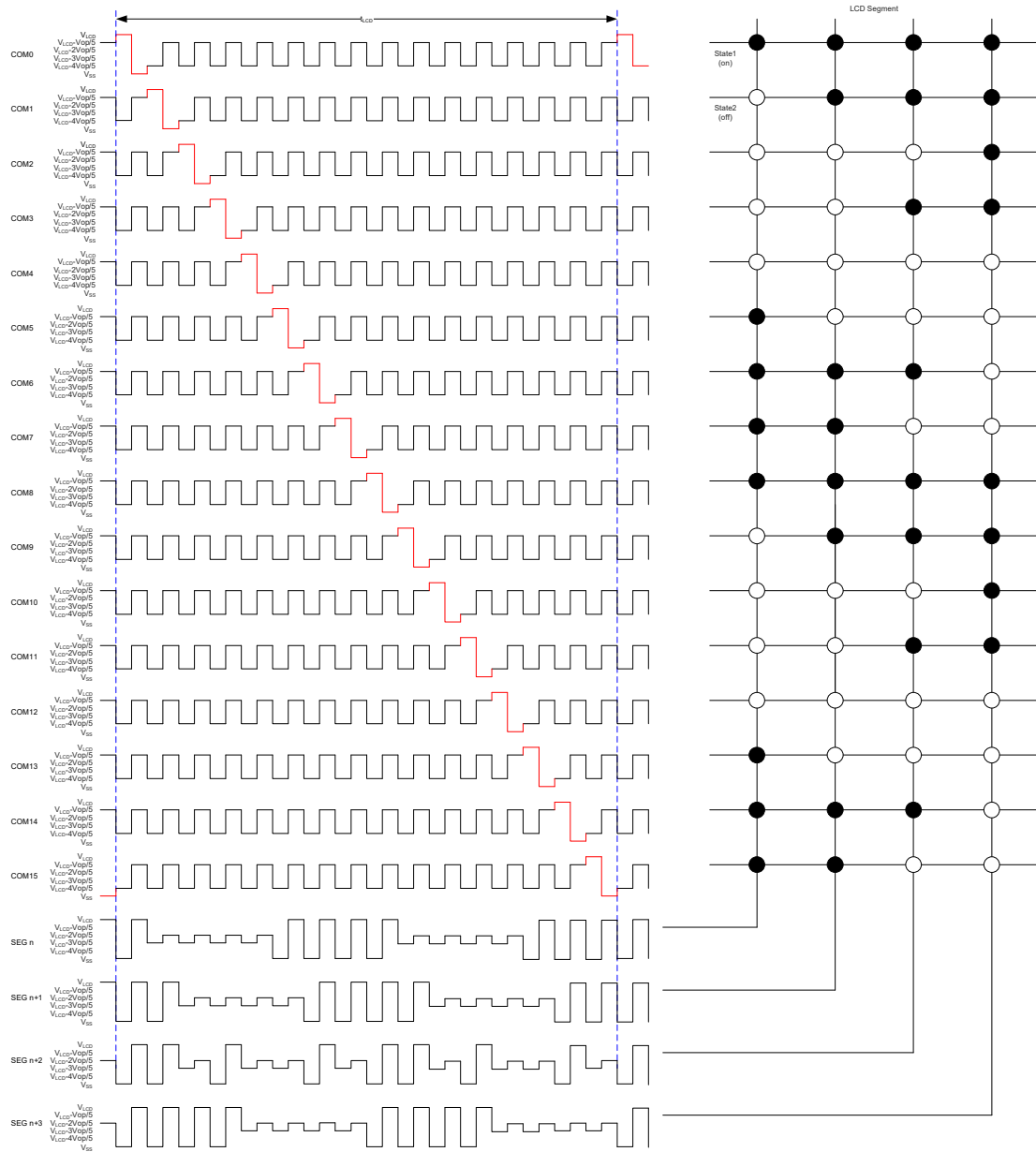
当 LCD 驱动模式选择 1/8 duty 和 1/4 bias 时，其波形和 LCD 显示如下所示：



1/8 duty 和 1/4 bias 驱动模式波形 ($V_{op}=V_{LCD}-V_{ss}$)

注: $t_{LCD}=1/f_{LCD}$ 。

当 LCD 驱动模式选择 1/16 duty 和 1/5 bias 时，其波形和 LCD 显示如下所示：



1/16 duty 和 1/5 bias 驱动模式波形 ($V_{op}=V_{LCD}-V_{SS}$)

注： $t_{LCD}=1/f_{LCD}$ 。

SEG 驱动输出

LCD 驱动块包含多达 72 个 SEG 输出口，应直接与 LCD 面板相连。根据复用 COM 信号和显示锁存器内的数据产生 SEG 输出信号。未使用的 SEG 输出脚应保持开路状态。

COM 驱动输出

LCD 驱动块包含多达 16 个 COM 输出口，应直接与 LCD 面板相连。根据所选择的 LCD 驱动模式产生 COM 输出信号。未使用的 COM 输出脚应保持开路状态。

地址指针

通过地址指针来实现显示 RAM 寻址技术。允许加载一个单独的显示字节或一系列的显示数据字节到显示存储器的任何位置。通过地址指针命令来初始化地址指针序列。

闪烁功能

该系列芯片包含多种闪烁模式。通过闪烁命令选择相应的频率使整个显示屏闪烁。闪烁频率是通过系统频率分频得到的。系统频率与闪烁频率的比率取决于芯片的闪烁模式，如下表所示：

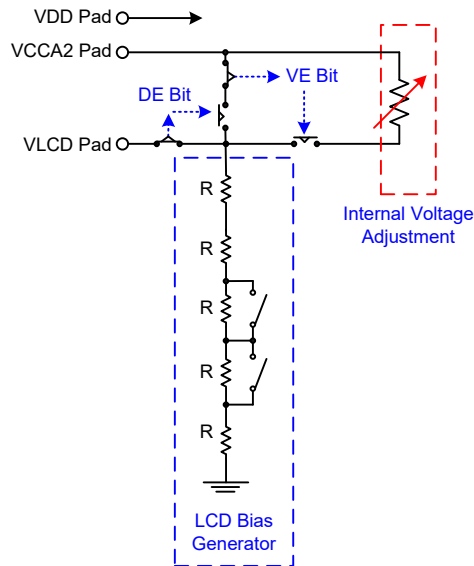
闪烁模式	工作模式比例	闪烁频率 (Hz)
0	0	闪烁关闭
1	$f_{sys}/16384$	2
2	$f_{sys}/32768$	1
3	$f_{sys}/65536$	0.5

帧频率

该系列芯片提供两种帧频率，可通过模式设置命令选择为 80Hz 还是 160Hz。

内部 V_{LCD} 电压调整

- 内部 V_{LCD} 调整包含 4 个串联电阻和一个 4 位可编程模拟开关，通过 V_{LCD} 电压调整命令可获得 16 级电压调整选项。
- 内部 V_{LCD} 调整如下图所示：



- 4 位可编程模拟开关和 V_{LCD} 输出电压如下表所示：

1. 当 VCCA2 pad 连接到 VDD pad 时

DA3~DA0 \ Bias	1/3	1/4	1/5	备注
00H	$1.000 \times V_{DD}$	$1.000 \times V_{DD}$	$1.000 \times V_{DD}$	默认值
01H	$0.944 \times V_{DD}$	$0.957 \times V_{DD}$	$0.966 \times V_{DD}$	
02H	$0.894 \times V_{DD}$	$0.918 \times V_{DD}$	$0.934 \times V_{DD}$	
03H	$0.849 \times V_{DD}$	$0.882 \times V_{DD}$	$0.904 \times V_{DD}$	
04H	$0.808 \times V_{DD}$	$0.849 \times V_{DD}$	$0.875 \times V_{DD}$	
05H	$0.771 \times V_{DD}$	$0.818 \times V_{DD}$	$0.849 \times V_{DD}$	
06H	$0.738 \times V_{DD}$	$0.789 \times V_{DD}$	$0.824 \times V_{DD}$	
07H	$0.707 \times V_{DD}$	$0.763 \times V_{DD}$	$0.801 \times V_{DD}$	
08H	$0.678 \times V_{DD}$	$0.738 \times V_{DD}$	$0.779 \times V_{DD}$	
09H	$0.652 \times V_{DD}$	$0.714 \times V_{DD}$	$0.758 \times V_{DD}$	
0AH	$0.628 \times V_{DD}$	$0.692 \times V_{DD}$	$0.738 \times V_{DD}$	
0BH	$0.605 \times V_{DD}$	$0.672 \times V_{DD}$	$0.719 \times V_{DD}$	
0CH	$0.584 \times V_{DD}$	$0.652 \times V_{DD}$	$0.701 \times V_{DD}$	
0DH	$0.565 \times V_{DD}$	$0.634 \times V_{DD}$	$0.684 \times V_{DD}$	
0EH	$0.547 \times V_{DD}$	$0.616 \times V_{DD}$	$0.668 \times V_{DD}$	
0FH	$0.529 \times V_{DD}$	$0.600 \times V_{DD}$	$0.652 \times V_{DD}$	

2. 当 VCCA2 pad 连接到 VLCD pad 时

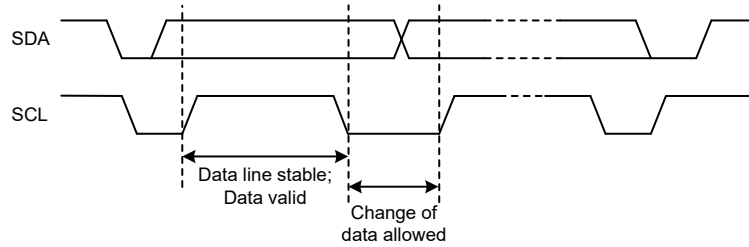
DA3~DA0 \ Bias	1/3	1/4	1/5	备注
00H	$1.000 \times V_{LCD}$	$1.000 \times V_{LCD}$	$1.000 \times V_{LCD}$	默认值
01H	$0.944 \times V_{LCD}$	$0.957 \times V_{LCD}$	$0.966 \times V_{LCD}$	
02H	$0.894 \times V_{LCD}$	$0.918 \times V_{LCD}$	$0.934 \times V_{LCD}$	
03H	$0.849 \times V_{LCD}$	$0.882 \times V_{LCD}$	$0.904 \times V_{LCD}$	
04H	$0.808 \times V_{LCD}$	$0.849 \times V_{LCD}$	$0.875 \times V_{LCD}$	
05H	$0.771 \times V_{LCD}$	$0.818 \times V_{LCD}$	$0.849 \times V_{LCD}$	
06H	$0.738 \times V_{LCD}$	$0.789 \times V_{LCD}$	$0.824 \times V_{LCD}$	
07H	$0.707 \times V_{LCD}$	$0.763 \times V_{LCD}$	$0.801 \times V_{LCD}$	
08H	$0.678 \times V_{LCD}$	$0.738 \times V_{LCD}$	$0.779 \times V_{LCD}$	
09H	$0.652 \times V_{LCD}$	$0.714 \times V_{LCD}$	$0.758 \times V_{LCD}$	
0AH	$0.628 \times V_{LCD}$	$0.692 \times V_{LCD}$	$0.738 \times V_{LCD}$	
0BH	$0.605 \times V_{LCD}$	$0.672 \times V_{LCD}$	$0.719 \times V_{LCD}$	
0CH	$0.584 \times V_{LCD}$	$0.652 \times V_{LCD}$	$0.701 \times V_{LCD}$	
0DH	$0.565 \times V_{LCD}$	$0.634 \times V_{LCD}$	$0.684 \times V_{LCD}$	
0EH	$0.547 \times V_{LCD}$	$0.616 \times V_{LCD}$	$0.668 \times V_{LCD}$	
0FH	$0.529 \times V_{LCD}$	$0.600 \times V_{LCD}$	$0.652 \times V_{LCD}$	

I²C 串行接口

该系列芯片支持 I²C 串行接口，可在不同的 IC 或模块之间进行双向双线通信，即一条串行数据线 SDA 和一条串行时钟线 SCL。这两条线分别都通过 4.7kΩ 的上拉电阻与正电源相连。当 I²C 总线空闲时，这两条线都为高电平。与 I²C 接口相连的单片机必须为漏极开路或集电极开路输出，以实现 wired-or 功能。仅当 I²C 总线空闲时，才开始传输数据。

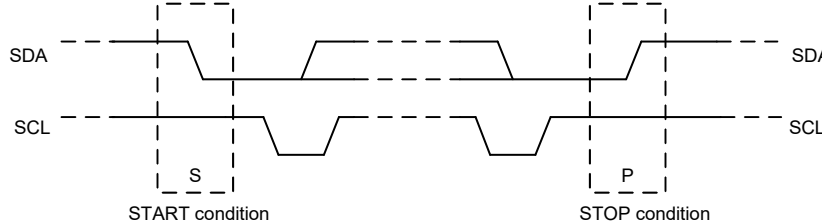
数据的有效性

在 SCL=1 期间，SDA 脚的数据位必须保持稳定。仅当 SCL=0 时，SDA 脚的电平才允许变化，如下图所示：



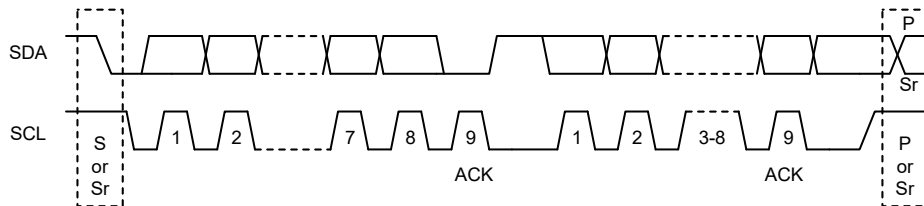
START 和 STOP 信号

- 在 SCL=1 期间，若 SDA 从高变为低，表示为 START 信号。
- 在 SCL=1 期间，若 SDA 从低变为高，表示为 STOP 信号。
- START 或 STOP 信号总由主机发出。发出 START 信号后，总线被认为处于忙碌状态。发出 STOP 信号后，在一段时间内，总线又被认为处于空闲状态。
- 如果发送重复 START(Sr) 信号而不是 STOP 信号，则总线保持忙碌状态。在某些方面，START (S) 信号和重复 START(Sr) 信号在功能上是相同的。



字节格式

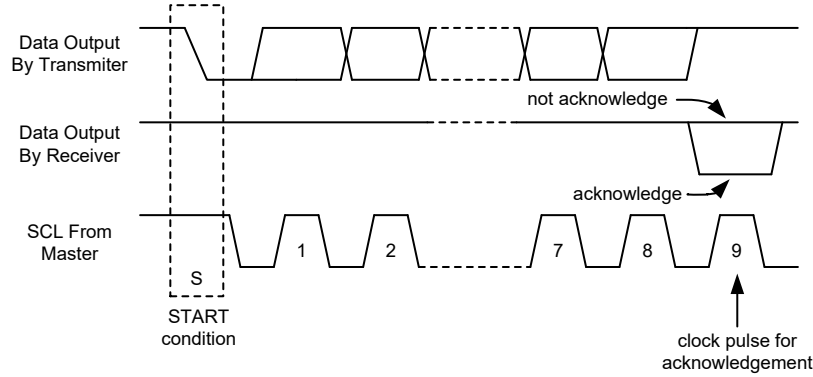
SDA 线上的每个字节必须为 8 位长度。每次可传输字节的数目是不受限制的。每个字节必须跟随一个应答位。数据传输从最高位开始。



应答信号

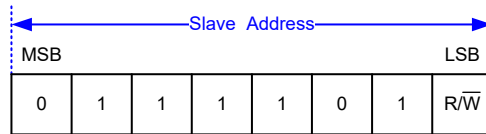
- 每 8 位字节后都跟随一个应答信号。该应答信号是接收方发送到总线的低电平。主机产生一个额外的相关应答时钟脉冲信号。
- 寻址匹配的从机必须在接收到每个字节后产生一个 ACK 应答信号。

- 发送应答信号的设备必须在应答时钟脉冲期间将 SDA 拉低，并使其在应答时钟脉冲高电平的期间保持低电平。
- 主机接收方在从机发出最后一个字节时生成一个无应答 (NACK) 信号以告知从机结束数据发送。在这种情况下，主机接收方必须在第九个时钟脉冲期间使数据线为高表示无应答。主机将产生一个 STOP 信号或重复 START 信号。



从机寻址

- 从机在接收 START 信号后，首先发送的是从机地址字节。第一个字节的前 7 位是从机地址，第 8 位是读 / 写位。当 R/W 是“1”时，选择读操作；是“0”时，选择写操作。
- 该系列芯片的地址位是“0111101”。芯片接收到地址位后将其与自身内部的地址进行比较。如果从主机上接收到的地址与自身的内部地址相匹配，则会在 SDA 线上输出一个应答信号。

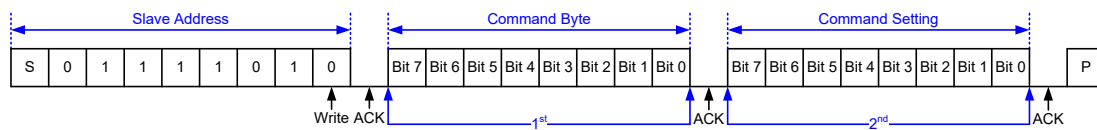


写操作

字节写操作

• 命令字节

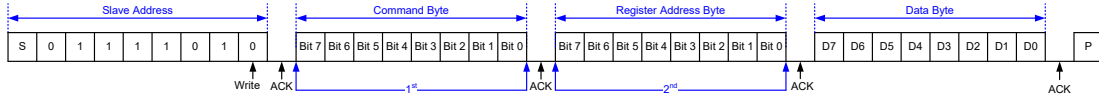
命令字节写入操作由一个 START 信号，一个带读 / 写位的从机地址，一个命令字节，一个命令设置字节和一个 STOP 信号组成。



命令字节写入操作

• 显示 RAM 单个数据字节

显示 RAM 数据字节写入操作由一个 START 信号，一个带读 / 写位的从机地址，一个命令字节，一个有效寄存器地址字节，一个数据字节和一个 STOP 信号组成。

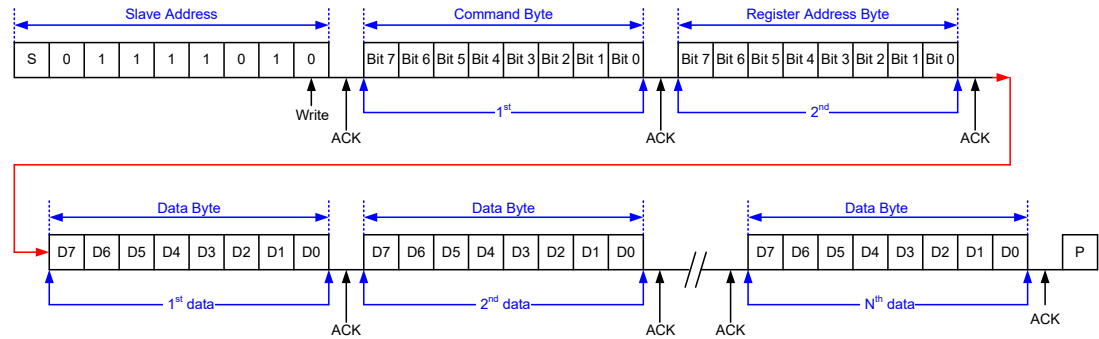


显示 RAM 单个数据字节写入操作

注：如果从机地址后的字节是一个命令码，则命令码后的字节可忽略不管。

显示 RAM 页写入操作

发送 START 信号后，一个带读 / 写位的从机地址被发送至 I²C 总线，紧接着一个命令字节和特定的显示 RAM 寄存器地址，该寄存器地址内容被写入内部地址指针。接着发送写入存储器内的数据，之后地址指针自动加“1”，因此可以在接收到一个应答信号后对下一个地址进行写入操作。当内部地址指针达到显示 RAM 的最大地址时 (1/4 duty 驱动模式为 23H，1/8 duty 驱动模式为 43H 或 1/16 duty 驱动模式为 77H)，地址指针变为 00H。

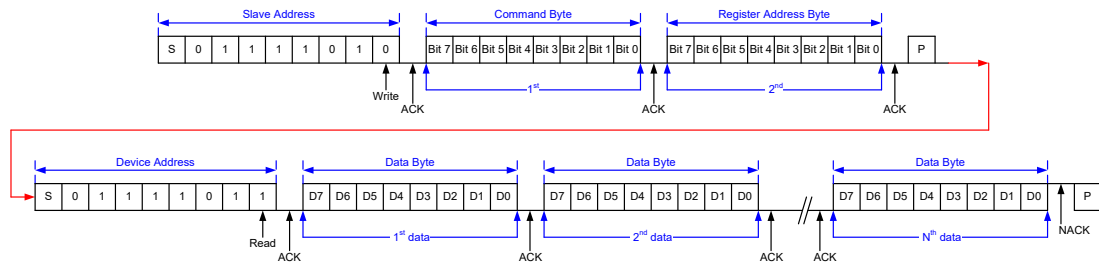


N 字节显示 RAM 数据写入操作

显示 RAM 读操作

• 在此模式下，主机设置从机地址后读取该系列芯片的数据。R \overline{W} 位 (= “0”) 之后是一个应答位、一个命令字节和被写入内部地址指针的寄存器地址字节。当配置完读操作的起始地址后，另一个 START 信号和从机地址被发送到 I²C 总线，紧接着是 R \overline{W} 位 (= “1”)。先发送数据高位。接收到应答信号后地址指针加“1”。意思就是如果芯片在地址为 A_{N+1} 时发送数据，主机将读取并识别发送的新数据字节且地址指针增加到 A_{N+2}。当内部地址指针达到显示 RAM 的最大地址时 (1/4 duty 驱动模式为 23H，1/8 duty 驱动模式为 43FH 或 1/16 duty 驱动模式为 77FH)，地址指针变为 00H。

• 连续地址的读周期将继续，直到主机发送一个 STOP 信号。



命令总结

显示数据读 / 写命令

该命令用于 MCU 写数据到该系列芯片的存储器映射或从该系列芯片读取数据。

功能	字节	(MSB) Bit 7	Bit 6	Bit 5	Bit 4	Bit 3	Bit 2	Bit 1	(LSB) Bit 0	备注	R/W	Def
显示数据读 / 写命令	1 st	1	0	0	0	0	0	0	0		W	80H
地址指针	2 nd	X	A6	A5	A4	A3	A2	A1	A0	存储器映射的显示数据起始地址	W	00H
显示读 / 写数据	3 th	D7	D6	D5	D4	D3	D2	D1	D0		R/W	

注：

- 上电状态：地址设为 00H。
- 如果编程的命令没有定义，则此功能不起作用。
- 1/4 duty 驱动模式下，如果地址指针达到 23H，指针复位为 00H。
- 1/8 duty 驱动模式下，如果地址指针达到 43H，指针复位为 00H。
- 1/16 duty 驱动模式下，如果地址指针达到 77H，指针复位为 00H。

驱动模式命令

该命令控制 Bias 和 Duty 选择。

功能	字节	(MSB) Bit 7	Bit 6	Bit 5	Bit 4	Bit 3	Bit 2	Bit 1	(LSB) Bit 0	备注	R/W	Def
驱动模式设置命令	1 st	1	0	0	0	0	0	1	0		W	82H
Duty 和 Bias 设置	2 nd	X	X	X	X	Duty1	Bias1	Duty0	Bias0		W	00H

注：

Bit 3	Bit 1	Duty
Duty1	Duty0	
0	0	1/4 duty
0	1	1/8 duty
1	X	1/16 duty

Bit 2	Bit 0	Bias
Bias1	Bias0	
0	0	1/3 bias
0	1	1/4 bias
1	X	1/5 bias

- 上电状态：选择 1/4 duty 输出和 1/3 bias 的驱动模式。
- 如果此命令没有被定义，则此功能不起作用。

系统模式命令

该命令控制内部系统振荡器开启 / 关闭和显示的开启 / 关闭。

功能	字节	(MSB) Bit 7	Bit 6	Bit 5	Bit 4	Bit 3	Bit 2	Bit 1	(LSB) Bit 0	备注	R/W	Def
系统模式设置命令	1 st	1	0	0	0	0	1	0	0		W	84H
系统振荡器和显示开启 / 关闭设置	2 nd	X	X	X	X	X	X	S	E		W	00H

注：

Bit 1	Bit 0	内部系统振荡器	LCD 显示
S	E		
0	X	off	off
1	0	on	off
1	1	on	on

- 上电状态：显示关闭且内部系统振荡器除能。
- 如果此命令没有被定义，此功能不起作用。

帧频率命令

该命令用来选择帧频率。

功能	字节	(MSB) Bit 7	Bit 6	Bit 5	Bit 4	Bit 3	Bit 2	Bit 1	(LSB) Bit 0	备注	R/W	Def
帧频率命令	1 st	1	0	0	0	0	1	1	0		W	86H
帧频率设置	2 nd	X	X	X	X	X	X	X	F		W	00H

注：

Bit 0	帧频率
F	
0	80Hz
1	160Hz

- 上电状态：帧频率设置为 80Hz。
- 如果此命令没有被定义，此功能不起作用。

闪烁频率命令

该命令用来定义显示模式的闪烁频率。

功能	字节	(MSB) Bit 7	Bit 6	Bit 5	Bit 4	Bit 3	Bit 2	Bit 1	(LSB) Bit 0	备注	R/W	Def
闪烁频率命令	1 st	1	0	0	0	1	0	0	0		W	88H
闪烁频率设置	2 nd	X	X	X	X	X	X	BK1	BK0		W	00H

注：

Bit 1	Bit 0	闪烁频率
BK1	BK0	
0	0	闪烁关闭
0	1	2Hz
1	0	1Hz
1	1	0.5Hz

- 上电状态：闪烁功能关闭。
- 如果此命令没有被定义，则此功能不起作用。

内部电压调整 (IVA) 设置命令

内部电压 (V_{LCD}) 通过设置 LCD 工作电压调整命令可提供 16 种稳定电压调整选项。

功能	字节	Bit 7	Bit 6	Bit 5	Bit 4	Bit 3	Bit 2	Bit 1	Bit 0	备注	R/W	Def
IVA 命令	1 st	1	0	0	0	1	0	1	0		W	8AH
IVA 控制	2 nd	X	X	DE	VE	DA3	DA2	DA1	DA0	<ul style="list-style-type: none"> ● SEG/VLCD 共用引脚可通过“DE”位选择。 ● “VE”位用来使能或除能内部偏置电压调整功能。 ● DA3~DA0 位用来调整 V_{LCD} 输出电压。 	W	30H

注:

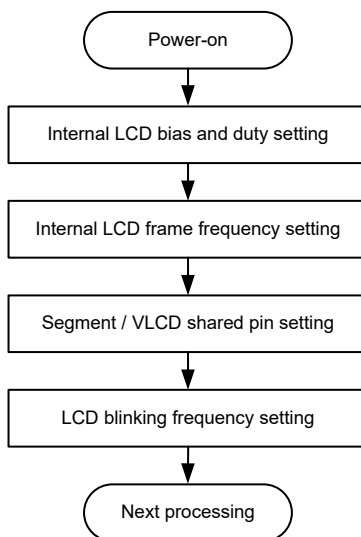
Bit 5 DE	Bit 4 VE	SEG71/ VLCD 共用 引脚选择	内部电压 调整功能	备注
0	0	VLCD 引脚	off	<ul style="list-style-type: none"> 当 VCCA2 和 VLCD 相连时, 偏置电压由外部 VLCD 引脚提供。 当 VCCA2 和 VDD 相连时, 偏置电压由外部 VDD 引脚提供。 如果 VLCD 与 VDD 相连, 内部电压跟随器 (OP4) 必须通过设置 DA3~DA0 位为 “0000” 来除能。
0	1	VLCD 引脚	on	<ul style="list-style-type: none"> 当 VCCA2 和 VLCD 相连时, 内部电压调整功能将无法调整内部偏置电压。(偏置电压由外部 VLCD 引脚提供) 当 VCCA2 和 VDD 相连时, 如果 VLCD 引脚电压来自于外部电压, 则内部电压调整功能将无法调整内部偏置电压。(建议: 不使用) 当 VCCA2 和 VDD 相连时, 如果 VLCD 引脚浮空且内部电压调整功能使能, 则内部电压调整功能可用来调整内部偏置电压。(偏置电压由内部电压调整提供)
1	0	SEG71 引脚	off	<ul style="list-style-type: none"> 当 VCCA2 和 VLCD 相连时, 偏置电压由外部 VLCD 引脚提供。 当 VCCA2 和 VDD 相连时, 偏置电压由外部 VDD 提供。 内部电压跟随器 (OP4) 自动除能, 与 DA3~DA0 位无关。
1	1	SEG71 引脚	on	<ul style="list-style-type: none"> 当 VCCA2 和 VLCD 相连时, 如果 VLCD 引脚电压来自于外部电压且内部电压调整功能使能, 则内部电压调整功能可用来调整内部偏置电压。(偏置电压由内部电压调整提供) 当 VCCA2 和 VDD 相连时, 如果内部电压调整功能使能, 内部电压调整功能可用来调整内部偏置电压。(偏置电压由内部电压调整提供)

- 上电状态: 使能内部电压调整功能且 SEG/VLCD 引脚选择为 SEG 引脚。
- 当 DA0~DA3 位设置为 “0000”, 内部电压跟随器 (OP4) 除能, 当 DA0~DA3 位设置为除 “0000” 以外的值时, 内部电压跟随器 (OP4) 使能。
- 如果此命令没有被定义, 则此功能不起作用。

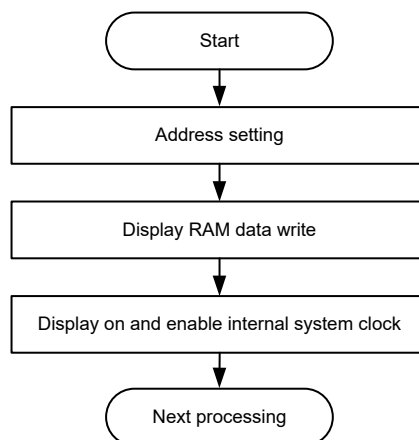
工作流程图

访问程序的流程图如下所示。

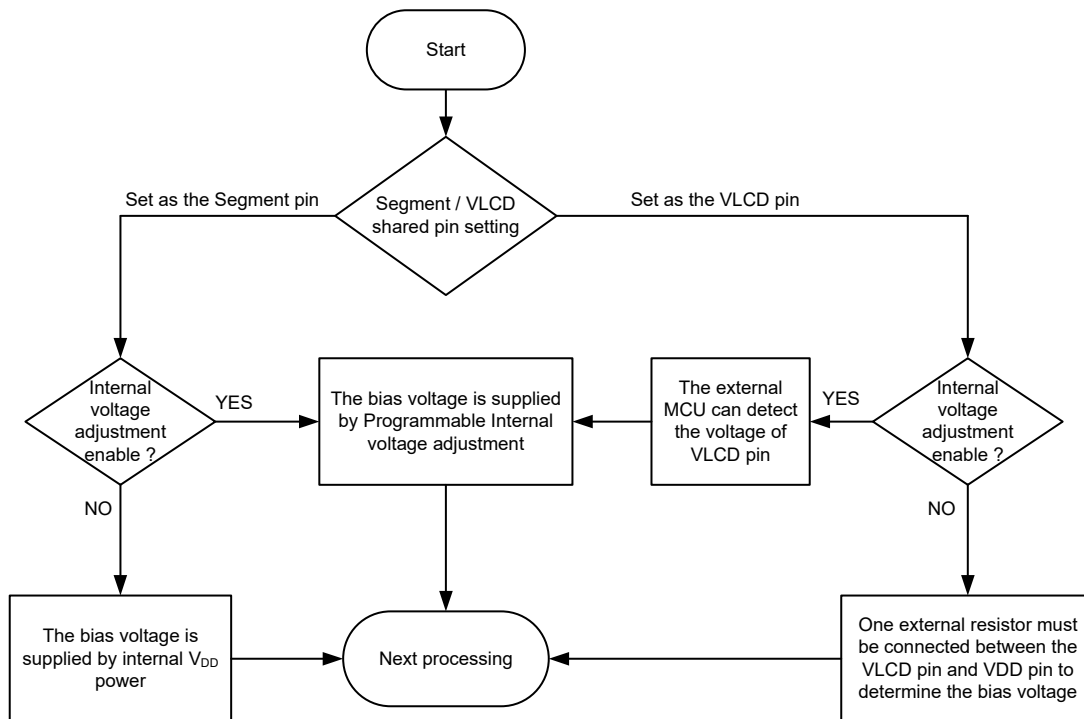
初始化



显示数据读 / 写 (地址设置)



SEG/VLCD 共用引脚和内部电压调整设置



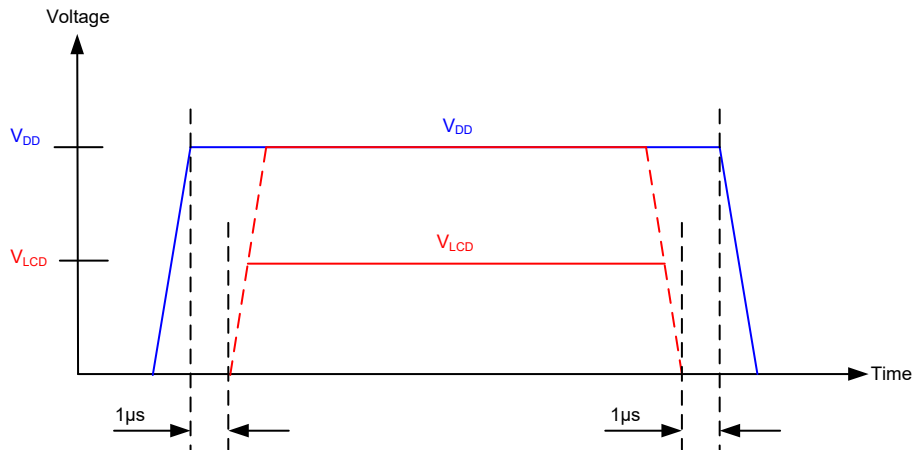
电源电压供应顺序

- 如果 VLCD 和 VDD 引脚单独供电，则强烈建议遵循 Holtek 供电顺序要求。
- 如果不遵循电源电压供应顺序的要求，可能会造成故障。

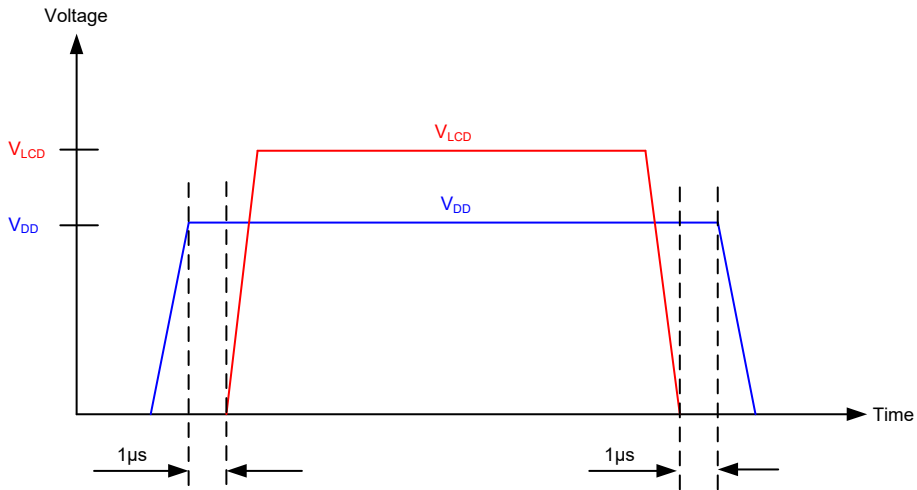
Holtek 电源电压供应顺序要求：

1. 上电顺序：
首先开启逻辑电源电压 V_{DD} ，然后开启 LCD 驱动电压 V_{LCD} 。
2. 关电顺序：
首先关闭 LCD 驱动电压 V_{LCD} ，然后关闭逻辑电源电压 V_{DD} 。
3. 无论 V_{LCD} 的电压是否高于 V_{DD} 电压，Holtek 电源电压供应顺序必须遵循。

- $V_{LCD} \leq V_{DD}$ 时的应用:



- $V_{LCD} > V_{DD}$ 时的应用:



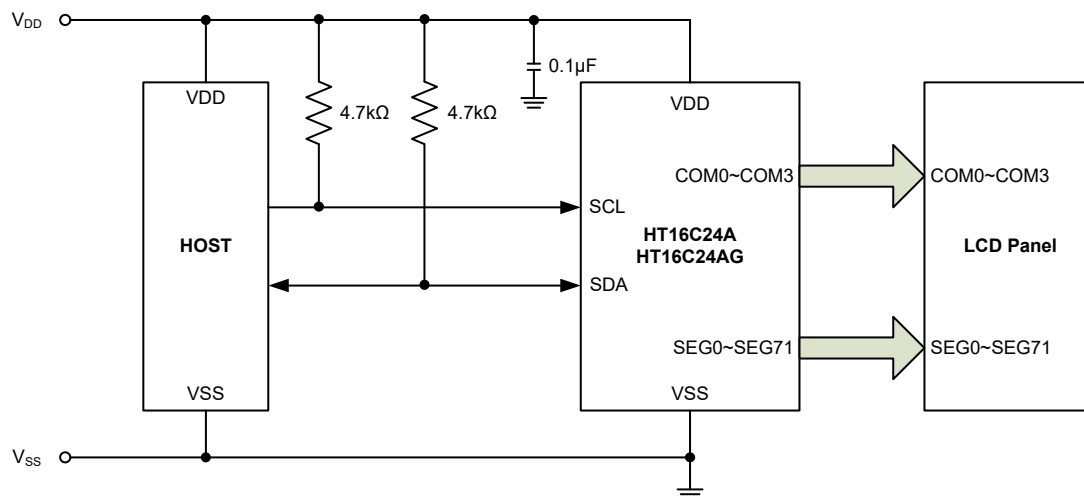
应用电路

当 SEG/VLCD 引脚被设置为 SEG 引脚

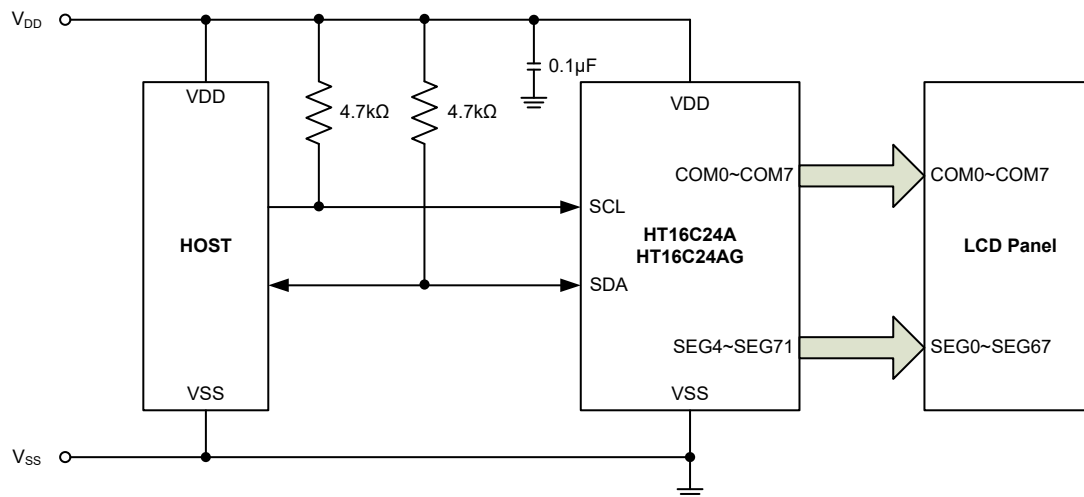
(一)

- 除能内部电压调整功能。
- 偏置电压由内部 V_{DD} 电源提供。

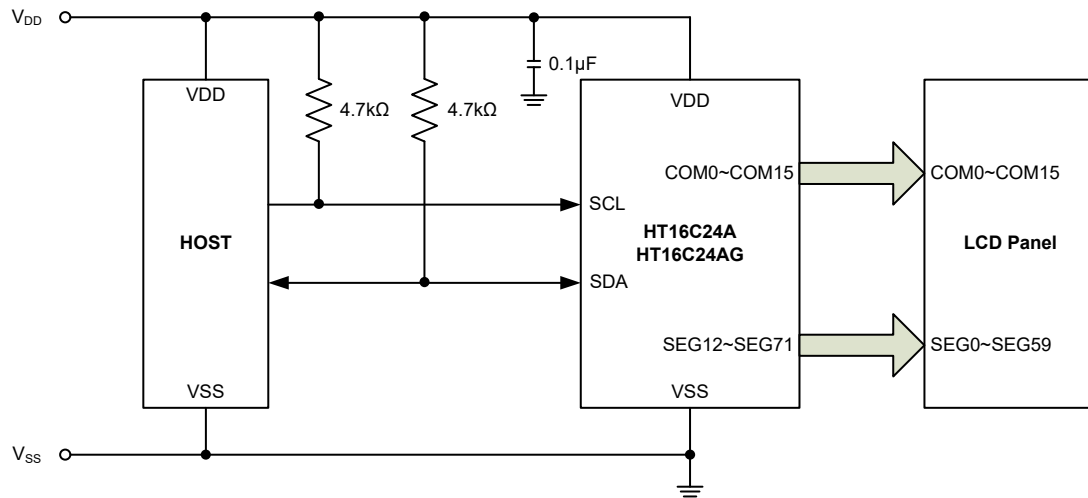
1/4 Duty: (COM0~COM3, SEG0~SEG71)



1/8 Duty: (COM0~COM7, SEG4~SEG71)



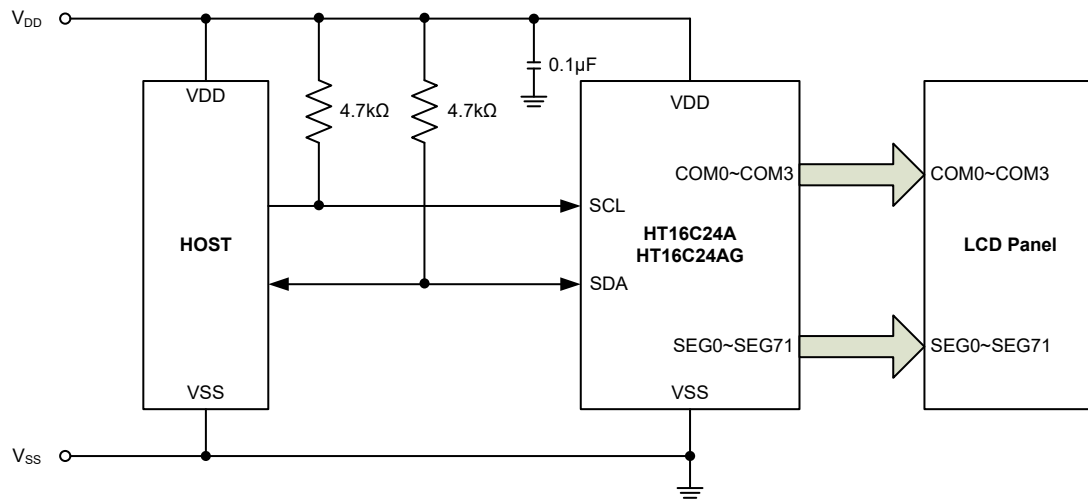
1/16 Duty: (COM0~COM15, SEG12~SEG71)



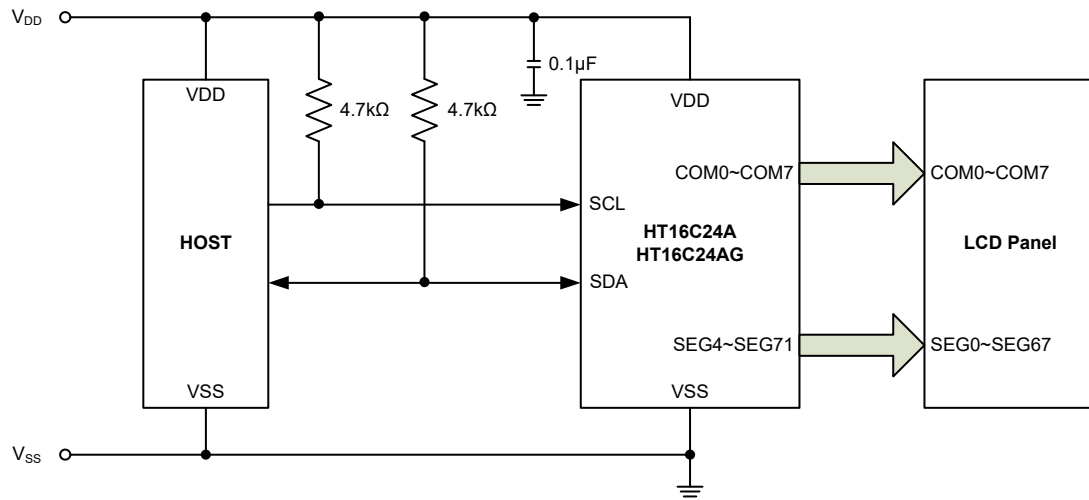
(二)

- 使能内部电压调整功能。
- 偏置电压由内部调整电压提供。

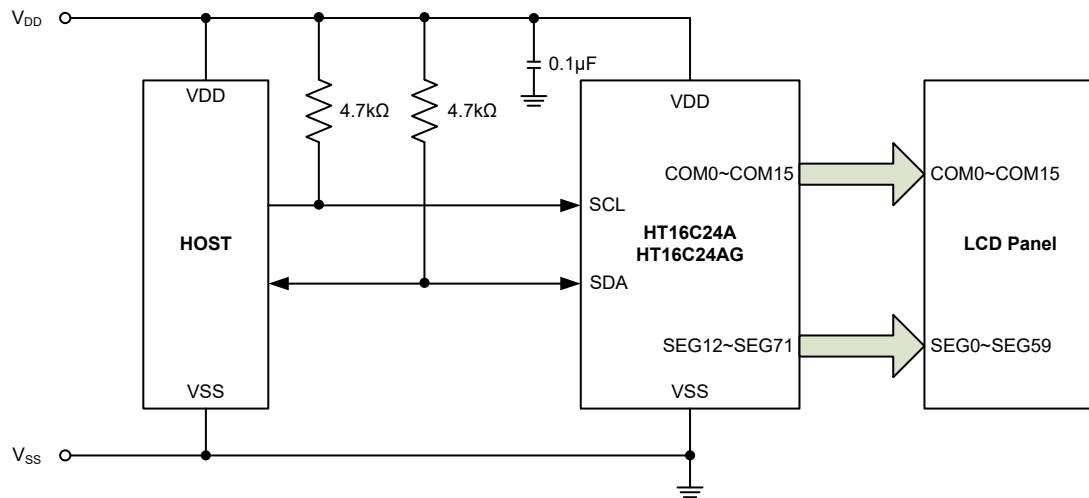
1/4 Duty: (COM0~COM3, SEG0~SEG71)



1/8 Duty: (COM0~COM7, SEG4~SEG71)



1/16 Duty: (COM0~COM15, SEG12~SEG71)



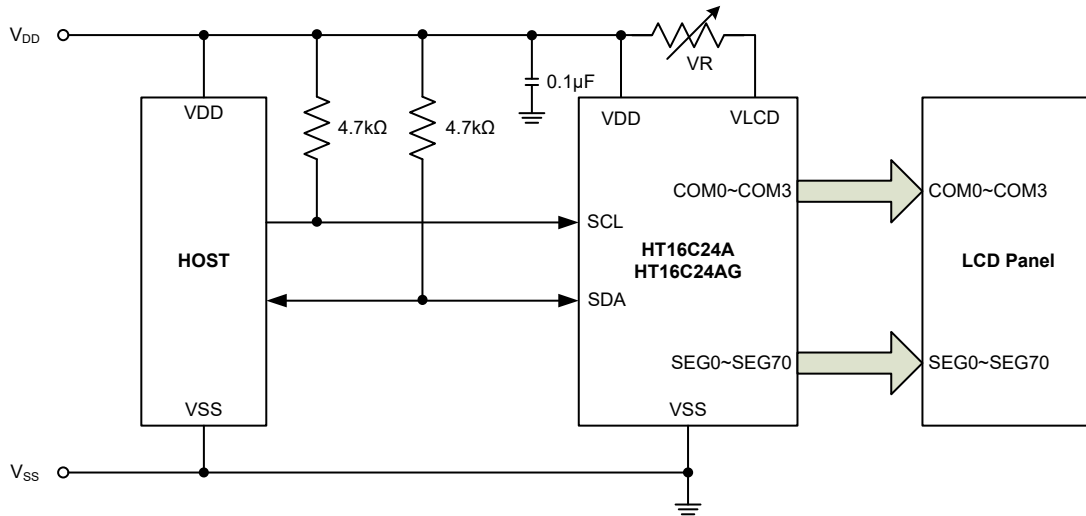
当 SEG/VLCD 引脚被设置为 VLCD 引脚

(一)

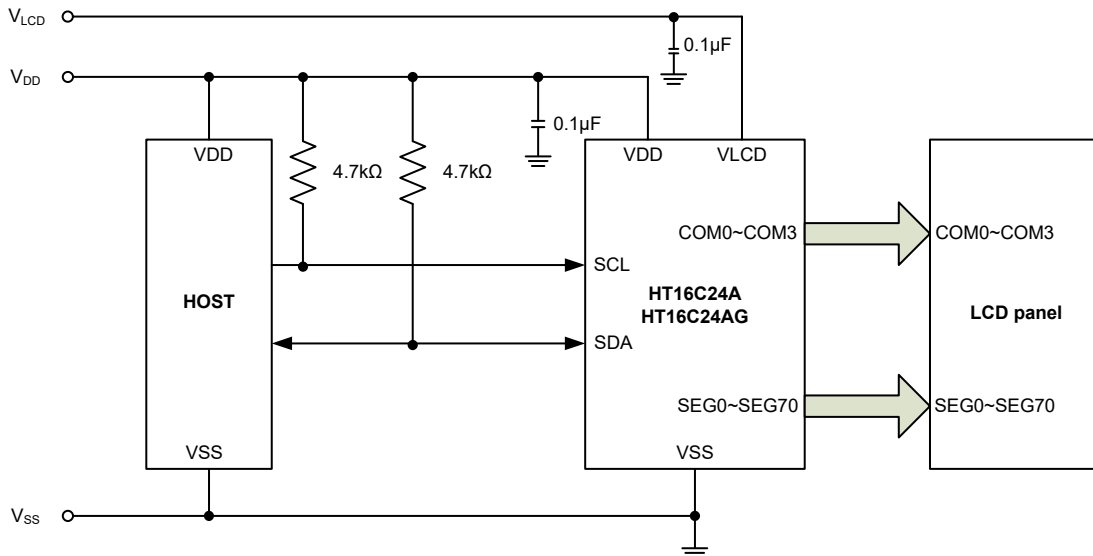
- 除能内部电压调整功能。

1/4 Duty (COM0~COM3, SEG0~SEG70)

1. VLCD 和 VDD 引脚之间必须外接电阻来决定偏置电压大小。

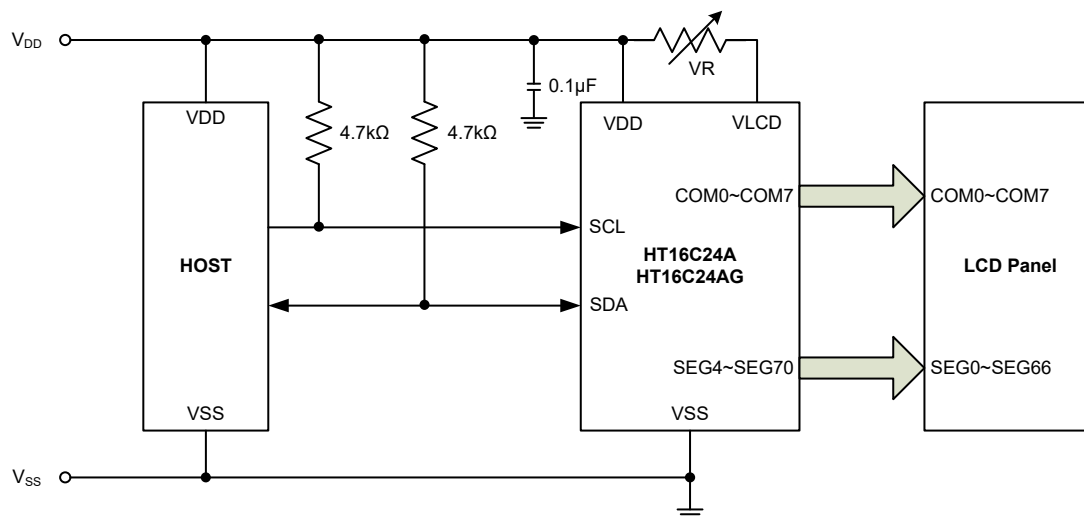


2. 支持外部 VLCD 来决定偏置电压大小。

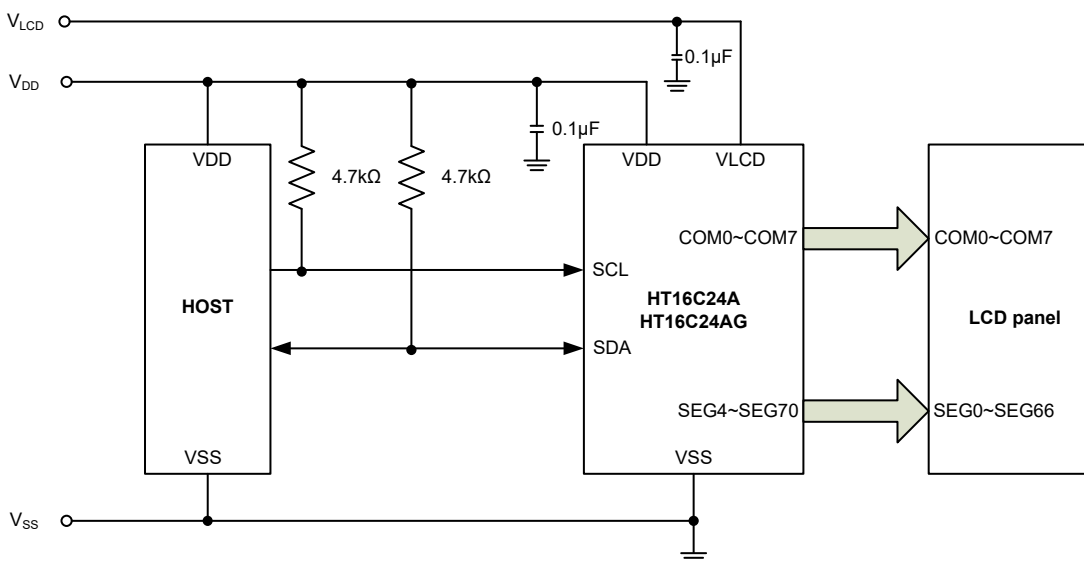


1/8 Duty (COM0~COM7, SEG4~SEG70)

1. VLCD 和 VDD 引脚之间必须外接电阻来决定偏置电压大小。

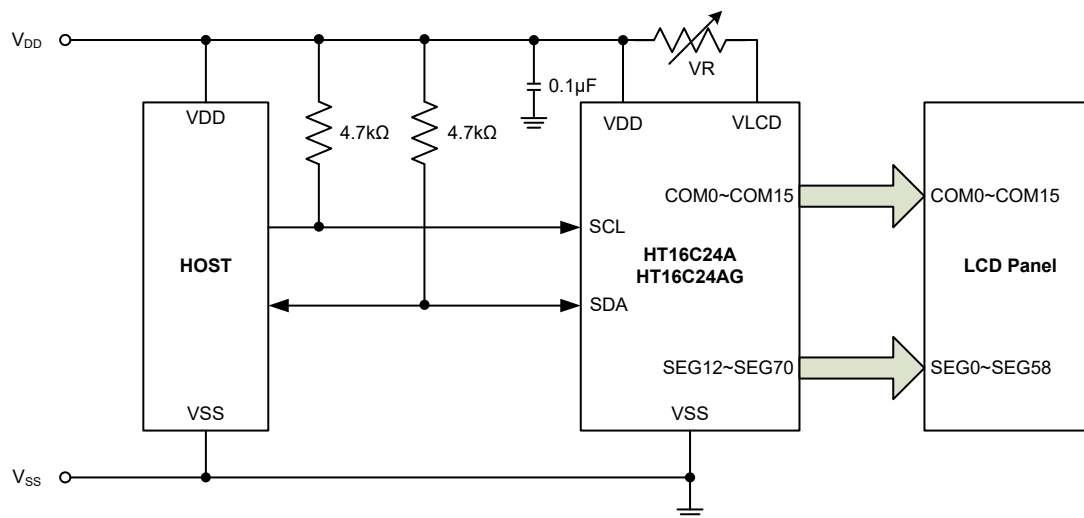


2. 支持外部 VLCD 来决定偏置电压大小。

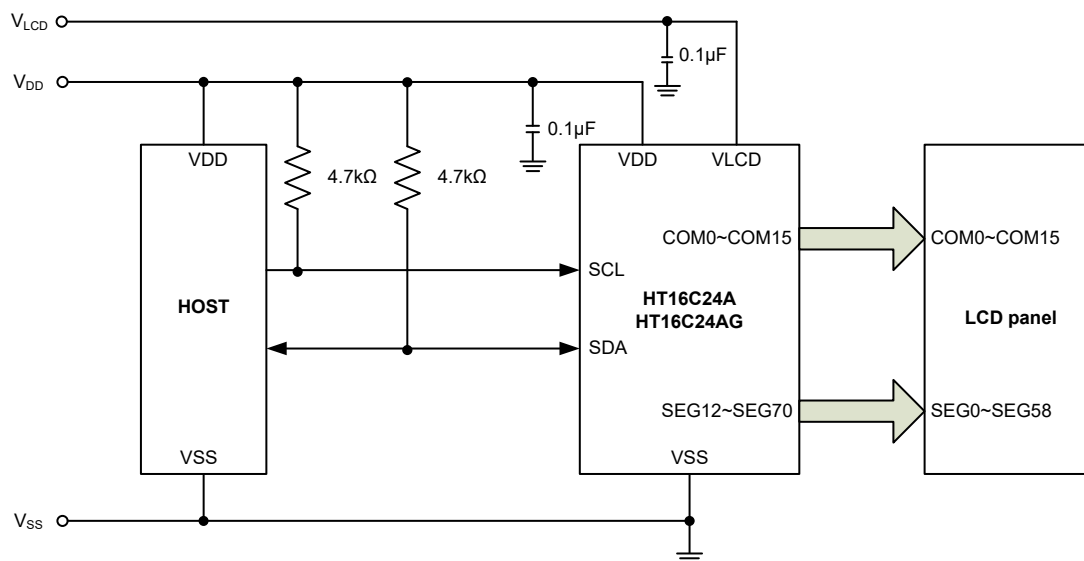


1/16 Duty (COM0~COM15, SEG12~SEG70)

1. VLCD 和 VDD 引脚之间必须外接电阻来决定偏置电压大小。



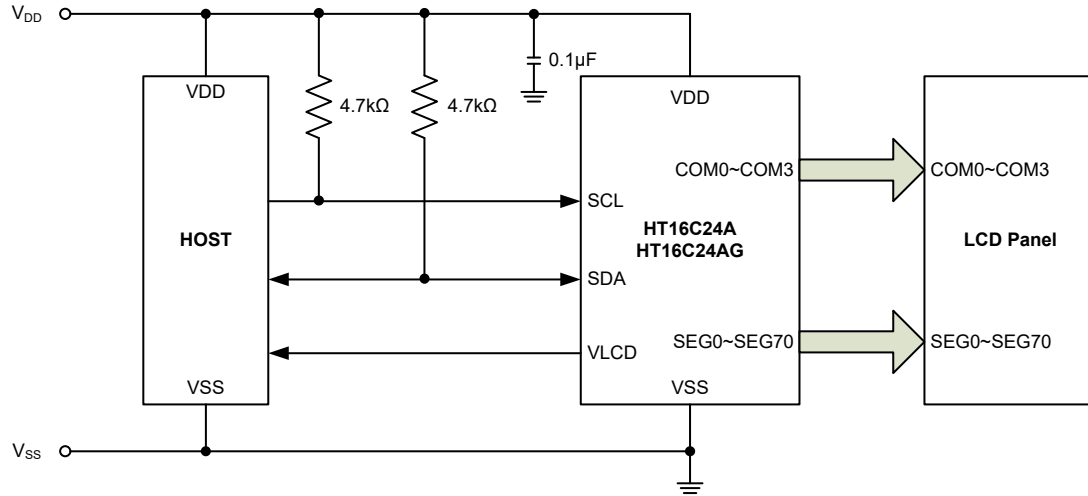
2. 支持外部 VLCD 来决定偏置电压大小。



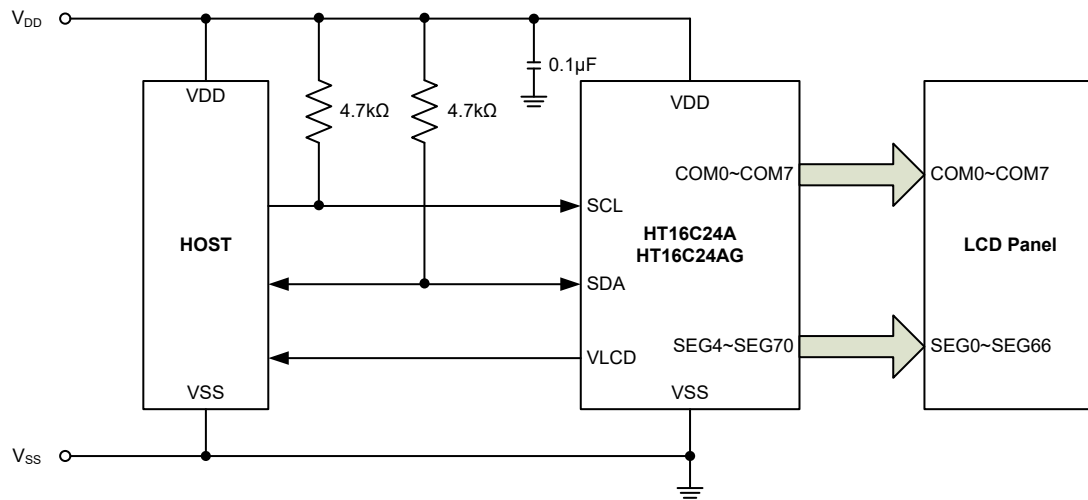
(二)

- 使能内部电压调整功能。
- 外接 MCU 可检测 VLCD 引脚电压。

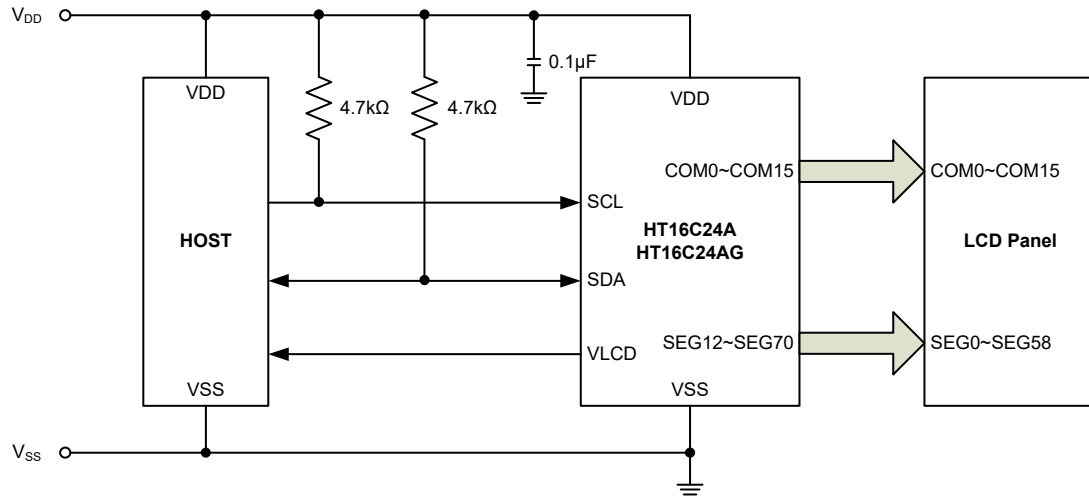
1/4 Duty (COM0~COM3, SEG0~SEG70)



1/8 Duty (COM0~COM7, SEG4~SEG70)



1/16 Duty (COM0~COM15, SEG12~SEG70)



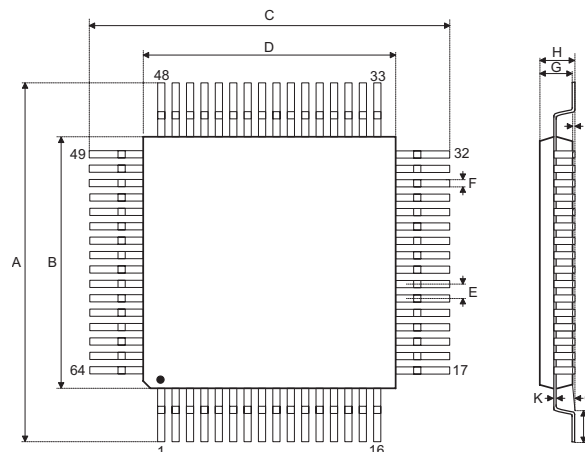
封装信息

请注意，这里提供的封装信息仅作为参考。由于这个信息经常更新，提醒用户咨询 [Holtek 网站](#) 以获取最新版本的 [封装信息](#)。

封装信息的相关内容如下所示，点击可链接至 Holtek 网站相关信息页面。

- 封装信息（包括外形尺寸、包装带和卷轴规格）
- 封装材料信息
- 纸箱信息

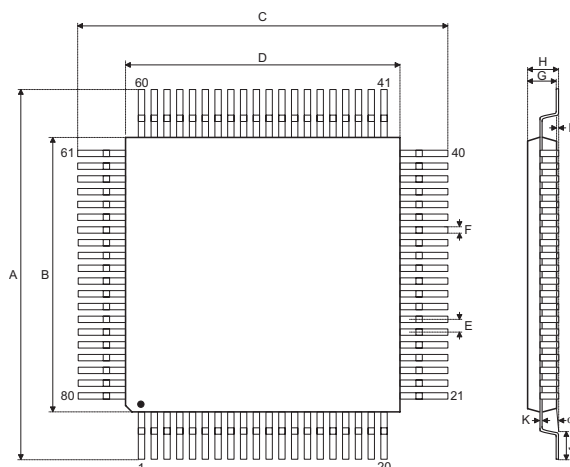
64-pin LQFP (7mm × 7mm) 外形尺寸



符号	尺寸 (单位: inch)		
	最小值	正常值	最大值
A	—	0.354 BSC	—
B	—	0.276 BSC	—
C	—	0.354 BSC	—
D	—	0.276 BSC	—
E	—	0.016 BSC	—
F	0.005	0.007	0.009
G	0.053	0.055	0.057
H	—	—	0.063
I	0.002	—	0.006
J	0.018	0.024	0.030
K	0.004	—	0.008
α	0°	—	7°

符号	尺寸 (单位: mm)		
	最小值	正常值	最大值
A	—	9.00 BSC	—
B	—	7.00 BSC	—
C	—	9.00 BSC	—
D	—	7.00 BSC	—
E	—	0.40 BSC	—
F	0.13	0.18	0.23
G	1.35	1.40	1.45
H	—	—	1.60
I	0.05	—	0.15
J	0.45	0.60	0.75
K	0.09	—	0.20
α	0°	—	7°

80-pin LQFP (10mm × 10mm) 外形尺寸



符号	尺寸 (单位: inch)		
	最小值	正常值	最大值
A	—	0.472 BSC	—
B	—	0.394 BSC	—
C	—	0.472 BSC	—
D	—	0.394 BSC	—
E	—	0.015 BSC	—
F	0.007	0.009	0.011
G	0.053	0.055	0.057
H	—	—	0.063
I	0.002	—	0.006
J	0.018	0.024	0.030
K	0.004	—	0.008
α	0°	—	7°

符号	尺寸 (单位: mm)		
	最小值	正常值	最大值
A	—	12.00 BSC	—
B	—	10.00 BSC	—
C	—	12.00 BSC	—
D	—	10.00 BSC	—
E	—	0.40 BSC	—
F	0.13	0.18	0.23
G	1.35	1.40	1.45
H	—	—	1.60
I	0.05	—	0.15
J	0.45	0.60	0.75
K	0.09	—	0.20
α	0°	—	7°

Copyright® 2022 by HOLTEK SEMICONDUCTOR INC. All Rights Reserved.

本文件出版时 HOLTEK 已针对所载信息为合理注意，但不保证信息准确无误。文中提到的信息仅是提供作为参考，且可能被更新取代。HOLTEK 不担保任何明示、默示或法定的，包括但不限于适合商品化、令人满意的质量、规格、特性、功能与特定用途、不侵害第三方权利等保证责任。HOLTEK 就文中提到的信息及该信息之应用，不承担任何法律责任。此外，HOLTEK 并不推荐将 HOLTEK 的产品使用在会由于故障或其他原因而可能会对人身安全造成危害的地方。HOLTEK 特此声明，不授权将产品使用于救生、维生或安全关键零部件。在救生 / 维生或安全应用中使用 HOLTEK 产品的风险完全由买方承担，如因该等使用导致 HOLTEK 遭受损害、索赔、诉讼或产生费用，买方同意出面进行辩护、赔偿并使 HOLTEK 免受损害。HOLTEK (及其授权方，如适用) 拥有本文件所提供信息 (包括但不限于内容、数据、示例、材料、图形、商标) 的知识产权，且该信息受著作权法和其他知识产权法的保护。HOLTEK 在此并未明示或暗示授予任何知识产权。HOLTEK 拥有不事先通知而修改本文件所载信息的权利。如欲取得最新的信息，请与我们联系。

X-ON Electronics

Largest Supplier of Electrical and Electronic Components

Click to view similar products for [LCD Drivers](#) category:

Click to view products by [Holtek](#) manufacturer:

Other Similar products are found below :

[CD4056BE](#) [LC75829PW-H](#) [LC79430KNE-E](#) [FAN7317BMX](#) [PCF2119RU/2/F2Z](#) [PCF2119SU/2/F2Z](#) [S1D15721D01B000](#) [ICL7106CM44](#)
[ICL7106CPL](#) [GN1623L100](#) [GN1625L100](#) [HG1622-LQ44](#) [ML9042-53CVWA-5016](#) [SSP55080AKV](#) [SSP97950AKV](#) [GN1626L100](#)
[HG1621BQ](#) [HT85F2260](#) [TM1622B](#) [Aip16C22LA48.TB](#) [TM1622-LQFP64](#) [HT16C22A-52LQFP-2.0](#) [HT16L21-CHIP](#) [HT1621-HXY](#)
[AW37501CSR](#) [GN1623L](#) [HT1621BDQ](#) [HT1629G-G-BUMP](#) [HT16C21A-28SOP](#) [HT16C21A-24SOP](#) [HT16K33A-20SSOP](#) [HT1632D-](#)
[48LQFP](#) [HT16D33A-24SSOP-EP](#) [HT16C23A-48LQFP](#) [HT16C24A-64LQFP-7*7](#) [HT16C21A-24SSOP](#) [HT16H25-100LQFP](#) [HT16D33A-](#)
[32QFN-4*4](#) [HT16H25-CHIP](#) [HT1621\(LQFP48\)](#) [HT1621\(SSOP24\)](#) [HT1621\(SSOP48\)](#) [PCF8562TT/2,518](#) [TM1729-LQFP64\(TA2211\)](#)
[CH463Q](#) [HT16C22A LQFP-48](#) [TM1622-LQFP44](#) [HT1622-64LQFP](#) [GN1625Q100](#) [TM1622B-LQFP64\(14*14\)](#)