



8×9 恒流 LED 驱动器

HT16D31A/HT16D31B

版本: V1.41 日期: 2024-01-18

www.holtek.com

目录

特性	4
应用领域	4
开发工具	5
概述	5
选型表	5
方框图	5
引脚图	6
引脚描述	6
内部连接近似图	7
极限参数	7
直流电气特性	8
交流电气特性	9
交流电气特性 – SPI 3 线串行总线	9
交流电气特性 – I ² C 串行总线	10
时序图	10
SPI 3 线串行总线时序	10
I ² C 总线时序	11
上电复位时序	11
功能描述	11
上电复位	11
LED 驱动器	11
系统振荡器	12
驱动输出	12
地址指针	12
开路 / 短路检测功能	12
过温保护	13
恒流输出	13
负载电源电压 – LED_V _{DD}	14
显示数据 RAM – DDRAM	14
LED 驱动器输出波形	17
PWM 数据宽度时序	18
渐变数据 RAM	18
LED On/Off 控制 RAM 数据	19
命令描述	20
命令表	20
软件复位	23
RAM 页地址设置	23
RAM 页配置	24
图像起始页地址	24
影像起始显示页地址	25

影像播放长度设置	26
影像循环次数设置	26
影像页面延迟时间	27
最后页面设置	27
图像滚动控制	28
显示模式	29
配置模式	29
渐变功能控制	29
全局渐变时间	32
级联模式	33
系统控制	33
恒流率	33
亮度控制	34
模式控制	35
空白区电压设置	36
读开路检测数据	37
读短路检测数据	37
读寄存器状态	38
读影像帧状态	39
读影像循环状态	39
读功能标志位	40
SPI 3 线串行接口	41
写操作	41
读操作	42
I²C 串行接口	45
数据有效性	45
START 和 STOP 信号	45
字节格式	45
应答信号	46
从机寻址	46
写操作	47
读操作	48
电源电压供应顺序	51
操作流程图	52
应用电路	54
单色 LED 矩阵电路	54
共阴或共阳 RGB LED 矩阵电路	55
单个 LED IC 应用	56
级联功能	56
级联控制流程	58
封装信息	59
16-pin NSOP-EP (150mil) 外形尺寸	60
SAW Type 16-pin QFN (3mm×3mm×0.75mm, FP0.25mm) 外形尺寸	61

特性

- 逻辑工作电压：2.7V~5.5V
- LED 驱动器工作电压：4.5V~5.5V
- LED 显示：9 个组合输出引脚 (CA0~CA8)，即 8 ROW × 9 COM LED 矩阵
- LED 数据 RAM1 (Max.): $8 \times 9 \times 8 \times (2)$ 位 = (144) × 8 位，用于灰度模式
- LED 数据 RAM2 (Max.): $8 \times 9 \times 4 \times (2)$ 位 = (72) × 8 位，用于渐变模式
- LED 数据 RAM3 (Max.): $1 \times 9 \times 8 \times (2)$ 位 = (18) × 8 位，用于 LED on/off 控制
- 内置 2.4MHz RC 振荡器
- 2 个帧存储器用于动画影像存储
- 256 级全局亮度调节
- 二进制模式或灰度模式
- 全局闪烁或渐变功能
- 自动滚动功能：左 / 右
- 内部电流参考控制
- 最大可支持 48mA 恒定灌电流
- 16 级最大电流设置选择
- 电流容限为 ±3%
- 过温保护电路
- 单点开路 / 短路保护功能
- I²C 总线接口或 SPI 3 线接口
- 级联功能可扩展应用范围
- 封装类型：16-pin QFN，16-pin NSOP-EP

应用领域

- 工业控制显示器
- 手机
- 交通标志牌和信息显示器
- 数字时钟、温度计、计数器、电子仪表
- 仪器读数器
- 其它消费类应用
- LED 显示器

开发工具

为加快产品开发并简化单片机参数设置，Holtek 提供相关开发工具，用户可通过以下链接下载：

https://www.holtek.com.cn/page/detail/dev_plat/HT16D3X_LED_Workshop (仅 HT16D31B 支持)

https://www.holtek.com.cn/page/detail/dev_plat/washing_machine_workshop (仅 HT16D31B 支持)

https://www.holtek.com.cn/page/detail/dev_plat/air_conditioner_workshop (仅 HT16D31B 支持)

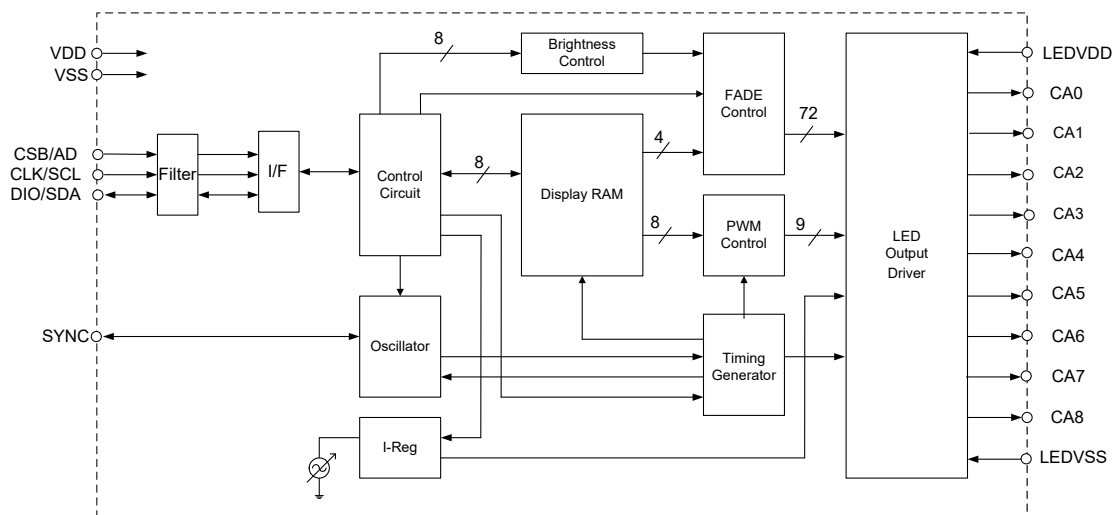
概述

HT16D31A/HT16D31B 系列是一款存储器映射 LED 显示的高精度恒流控制器/驱动器。该系列芯片的最大显示能力为 72 点，即 8 ROW × 9 COM。通过调节软件控制的 PWM 电路，可以产生 256 级灰度 (PWM 数据) 和 256 级 LED 亮度。芯片为每个 ROW 输出终端提供了可通过软件设置的恒流输出控制，还提供了一个串行接口来接收命令模式和数据模式的指令。芯片连接到主机控制器只需要 3 条线。通过级联多颗芯片可以很容易地扩大显示能力，从而扩大其应用的可能性。该系列芯片通过 I²C 串行接口或 SPI 3 线串行接口可与大多数微控制器兼容。

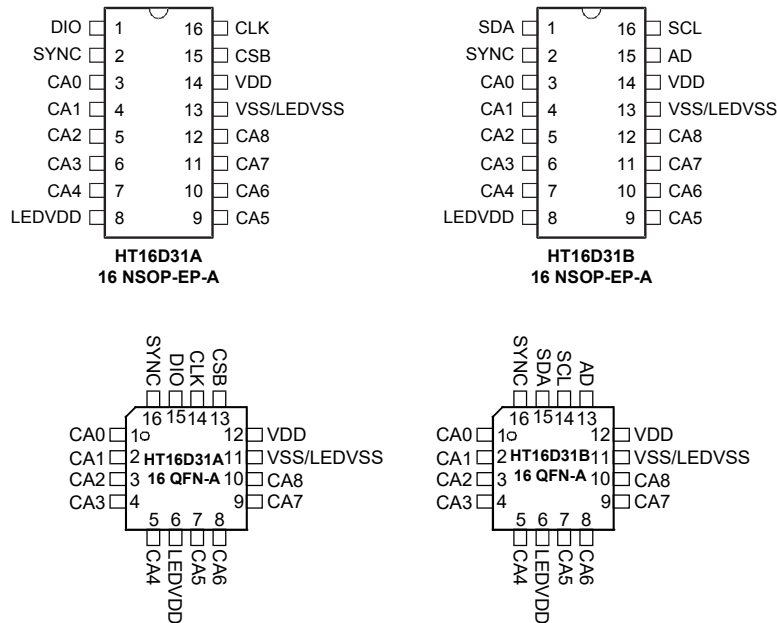
选型表

型号	接口
HT16D31A	3 线 SPI
HT16D31B	I ² C

方框图



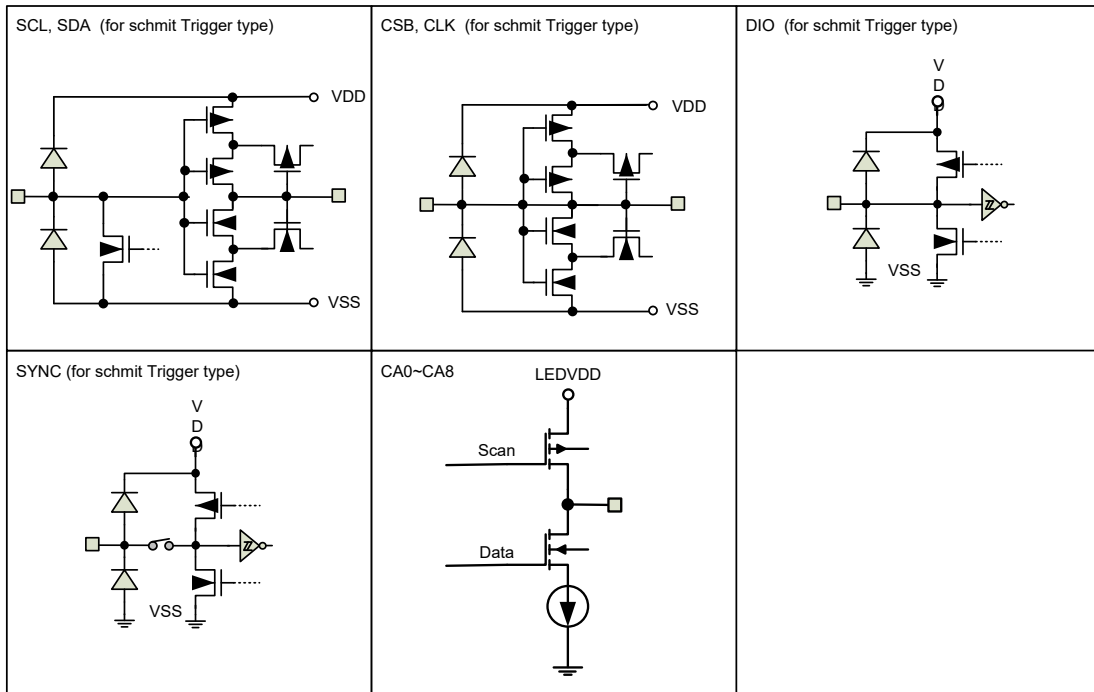
引脚图



引脚描述

引脚名称	类型	功能
VDD	—	逻辑电路正电源
VSS	—	逻辑电路负电源，接地
LEDVDD	—	驱动器电路正电源
LEDVSS	—	驱动器电路负电源，接地
CSB/AD	I	I ² C 接口的设备地址数据设置输入引脚 SPI 3 线接口的片选引脚
CLK/SCL	I	串行时钟输入引脚 I ² C 接口的串行时钟 (SCL) 输入 SPI 3 线接口的串行时钟 (CLK) 输入
DIO/SDA	I/O	串行数据输入 / 输出引脚。数据将在时钟上升沿被移入移位寄存器或从移位寄存器移出。 I ² C 接口的串行数据 (SDA) 输入 / 输出 - NMOS 漏极开路输出 SPI 3 线接口的串行数据输入 / 输出 - CMOS 输出
SYNC	I/O	同步时钟输入 / 输出引脚 如果使用主机模式命令，系统时钟将从 SYNC 引脚输出。 如果使用从机模式指令，系统时钟将从 SYNC 引脚输入。
CA0~CA8	I/O	LED 组合输出引脚 (ROW 与 COM 组合引脚)

内部连接近似图



极限参数

电源供应电压	$V_{SS}-0.3V \sim V_{SS}+6.0V$
输入电压	$V_{SS}-0.3V \sim V_{DD}+0.3V$
工作温度	$-40^{\circ}C \sim 85^{\circ}C$
存储温度	$-60^{\circ}C \sim 150^{\circ}C$
热阻 (Rth) (16-pin QFN).....	$68^{\circ}C/W$
(16-pin NSOP-EP)	$31^{\circ}C/W$
最大结点温度 (Tj).....	$125^{\circ}C$
功耗 (PD) (@Ta=25°C) (16-pin QFN).....	$1.47W$
(@Ta=85°C) (16-pin QFN).....	$0.58W$
(@Ta=25°C) (16-pin NSOP-EP)	$3.23W$
(@Ta=85°C) (16-pin NSOP-EP)	$1.29W$
CA _n 输出电流 (单个引脚).....	$100mA$
电源线总电流 (Ta=25°C).....	$1000mA$

注：这里只强调额定功率，超过极限参数所规定的范围将对芯片造成损害，无法预期芯片在上述标示范围外的工作状态，而且若长期在标示范围外的条件下工作，可能影响芯片的可靠性。

直流电气特性

 $V_{DD}=5V, LED_V_{DD}=5V, T_a=25^{\circ}C$

符号	参数	测试条件		最小	典型	最大	单位
		V_{DD}	条件				
V_{DD}	逻辑电源电压	—	—	2.7	—	5.5	V
LED_V_{DD}	LED 电源电压	—	—	4.5	—	5.5	V
I_{STB}	待机电流	5V	无负载, 暂停模式, (系统振荡器关闭, LED 显示 off)	—	1.0	2.0	μA
I_{DD}	工作电流	5V	无负载, LED on, 恒流率设置为 33mA, 内部 RC 振荡器和输出都开启	—	4.5	7.0	mA
I_{LED_VDD}	工作电流	5V	无负载, LED on, 恒流率设置为 33mA, 内部 RC 振荡器和输出都开启	—	2.1	3.5	mA
V_{IH}	高电平输入电压	5V	DIO, CLK, SDA, SCL, CSB, SYNC	$0.7V_{DD}$	—	5.0	V
V_{IL}	低电平输入电压	5V	DIO, CLK, SDA, SCL, CSB, SYNC	0	—	$0.3V_{DD}$	V
I_{OH}	高电平输出电流	5V	$V_{OH}=4.5V$, SYNC, DIO	-10	-13	—	mA
I_{OL}	低电平输出电流	5V	$V_{OL}=0.5V$, SYNC, DIO, SDA	18	25	—	mA
I_{CA_OH}	CAn 源电流	5V	恒流率设置为 33mA, $V_{OH}=4.5V$	270	330	—	mA
I_{CA_OL}	CAn 恒定电流	5V	恒流率设置为 33mA, $V_{DS}=0.7V\sim 2V$	—	33	—	mA
$dI_{CA1}^{(1)}$	位电流偏移	5V	恒流率设置为 33mA, $V_{DS}=1V$	—	± 3.0	± 5.0	%
$dI_{CA2}^{(2)}$	通道电流偏移	5V	恒流率设置为 33mA, $V_{DS}=1V$	—	± 3.0	± 5.0	%
$\%/dV_{DS}^{(3)}$	输出电流 vs. 输出电压调整率	5V	恒流率设置为 33mA, $V_{DS}=0.7V\sim 2.0V, V_{DD}=5.0V$	—	± 0.3	± 0.5	%/V
$\%/dV_{DD}^{(4)}$	输出电流 vs. 电源电压调整率	—	恒流率设置为 33mA, $V_{DD}=4.5V\sim 5.5V, V_{DS}=1.0V$	—	—	± 1.0	%/V

注: 1. 位电流偏移:

$$\text{Pin } dI_{CA1} (\%) = \frac{I_{CA_{(n+1)}}(V_{DS}=1V) - I_{CA_n}(V_{DS}=1V)}{I_{CA_{(n+1)}}(V_{DS}=1V) + I_{CA_n}(V_{DS}=1V)/2} \times 100\%, \quad (n: \text{CA 引脚编号})$$

2. 通道电流偏移:

$$+dI_{CA2} (\%) = \frac{I_{CA_MAX} - I_{CA_AVG}}{I_{CA_AVG}} \times 100\%, \quad (n: \text{CA 引脚编号})$$

$$-dI_{CA2} (\%) = \frac{I_{CA_MIN} - I_{CA_AVG}}{I_{CA_AVG}} \times 100\%, \quad (n: \text{CA 引脚编号})$$

其中:

I_{CA_AVG} : 在 $V_{DS}=1.0V$ 时所有 CA 引脚的平均电流

I_{CA_MAX} : 在 $V_{DS}=1.0V$ 时所有 CA 引脚的最大电流

I_{CA_MIN} : 在 $V_{DS}=1.0V$ 时所有 CA 引脚的最小电流

$$3. \%/dV_{DS} (\%/V) = \frac{I_{CA_MAX} - I_{CA_MIN}}{(2.0V - 0.7V) \times I_{CA_AVG}} \times 100\%$$

其中:

I_{CA_AVG} : 在 $V_{DS}=0.7V\sim 2.0V$ 时每个 CA 引脚的平均电流

I_{CA_MAX} : 在 $V_{DS}=0.7V\sim 2.0V$ 时每个 CA 引脚的最大电流

I_{CA_MIN} : 在 $V_{DS}=0.7V\sim 2.0V$ 时每个 CA 引脚的最小电流

$$4. \%dV_{DD} (\%/V) = \frac{I_{CA_MAX} - I_{CA_MIN}}{(5.5V - 4.5V) \times I_{CA_AVG}} \times 100\%$$

其中:

- I_{CA_AVG} : 在 $V_{DD}=4.5V\sim 5.5V$ 时每个 CA 引脚的平均电流
- I_{CA_MAX} : 在 $V_{DD}=4.5V\sim 5.5V$ 时每个 CA 引脚的最大电流
- I_{CA_MIN} : 在 $V_{DD}=4.5V\sim 5.5V$ 时每个 CA 引脚的最小电流
- $V_{DS}=1V$

5. 电源应用条件: $LED_V_{DD} \geq V_{DD}$

交流电气特性

$V_{DD}=2.7V\sim 5.5V, T_a=25^\circ C$

符号	参数	测试条件		最小	典型	最大	单位
		V_{DD}	条件				
f_{SYS}	系统时钟	—	片上 RC 振荡器	2.1	2.4	2.7	MHz
f_{LED}	LED 帧频率	—	—	—	980	—	Hz
V_{POR}	上电复位电压	—	—	—	—	100	mV
RR_{VDD}	上电复位电压速率	—	—	0.05	—	—	V/ms
t_{POR}	V_{DD} 保持为 V_{POR} 的最小时间	—	—	10	—	—	ms

交流电气特性 – SPI 3 线串行总线

$V_{DD}=2.7V\sim 5.5V, T_a=25^\circ C$

符号	参数	测试条件		最小	典型	最大	单位	
		V_{DD}	条件					
t_{CLK}	时钟周期	—	—	250	—	—	ns	
t_{CW}	时钟脉冲宽度	—	—	100	—	—	ns	
t_{DS}	数据建立时间	—	—	50	—	—	ns	
t_{HS}	数据保持时间	—	—	50	—	—	ns	
t_{CSW}	“H” CSB 脉冲宽度	—	—	100	—	—	ns	
t_{CSL}	CSB 建立时间 (CSB↓ - CLK↓)	—	—	50	—	—	ns	
t_{CSH}	CS 保持时间 (CLK↑ - CSB↑)	—	—	4	—	—	μs	
t_{PD}	数据输出延迟时间 (CLK - DIO)	—	$C_o=15pF$	$t_{PD}=10\%\sim 90\%$	—	—	350	ns
		—		$t_{PD}=10\%\sim 10\%$				

交流电气特性 – I²C 串行总线

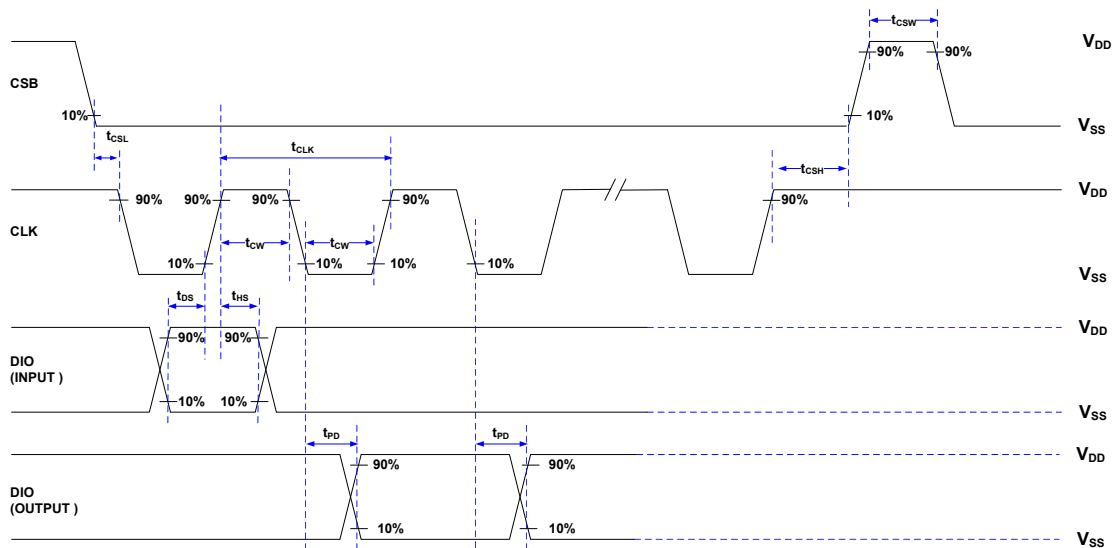
Ta=25°C

符号	参数	条件	V _{DD} =2.4V~5.5V		V _{DD} =3.0V~5.5V		单位
			最小	最大	最小	最大	
f _{SCL}	时钟频率	—	—	100	—	400	kHz
t _{BUF}	总线空闲时间	在此时间内总线必须保持空闲直到新的传输开始	4.7	—	1.3	—	μs
t _{HD:STA}	START 信号保持时间	在此时间之后将产生第一个时钟脉冲	4.0	—	0.6	—	μs
t _{LOW}	SCL 低电平时间	—	4.7	—	1.3	—	μs
t _{HIGH}	SCL 高电平时间	—	4.0	—	0.6	—	μs
t _{SU:STA}	START 信号建立时间	仅与重复 START 信号有关	4.7	—	0.6	—	μs
t _{HD:DAT}	数据保持时间	—	0	—	0	—	ns
t _{SU:DAT}	数据建立时间	—	250	—	100	—	ns
t _R ^注	SDA 和 SCL 上升时间	—	—	1.0	—	0.3	μs
t _F ^注	SDA 和 SCL 下降时间	—	—	0.3	—	0.3	μs
t _{SU:STO}	STOP 信号建立时间	—	4.0	—	0.6	—	μs
t _{AA}	时钟输出有效时间	—	—	3.5	—	0.9	μs
t _{SP}	输入滤波器时间常数 (SDA 和 SCL 引脚)	噪声抑制时间	—	20	—	20	ns

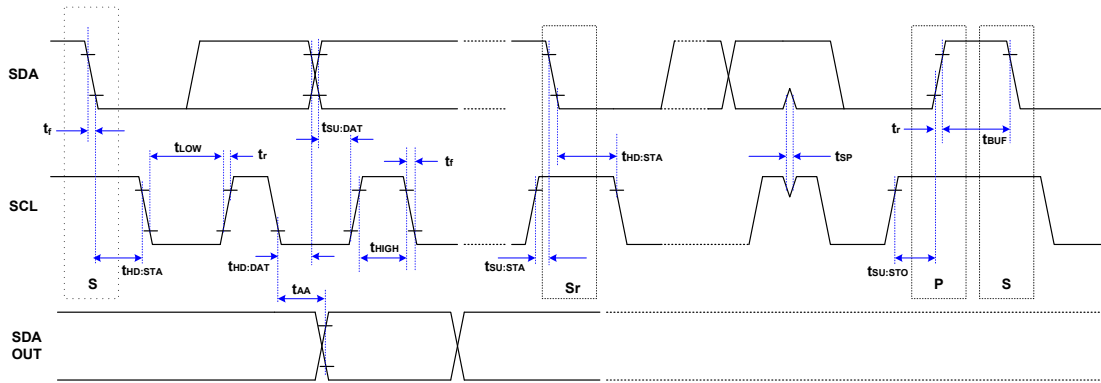
注：这些参数都是周期性采样测试结果，并非 100% 测试所得。

时序图

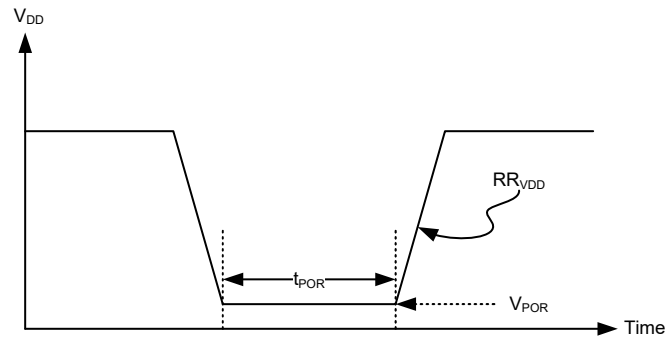
SPI 3 线串行总线时序



I²C 总线时序



上电复位时序



- 注：1. 如果复位时序未满足电源 on/off 顺序要求，则内部上电复位 (POR) 电路无法正常工作。
2. 如果难以满足上电复位时序条件，则需要在上电后执行软件复位命令。

功能描述

上电复位

上电后，芯片通过内部上电复位电路初始化。内部电路初始化后的状态如下所示：

- 所有寄存器设置为各自的默认值，DDRAM 的内容不受影响
- 系统振荡器为关闭状态
- 所有 CA 输出与 SYNC 引脚状态为高阻抗
- LED 显示处于关闭状态

上电复位后的 1ms 内应避免进行 I²C 总线或 SPI 3 线串行总线数据传输，以确保复位初始化操作完成。

LED 驱动器

HT16D31A/HT16D31B 是一款显示模式为 72 点的 LED 驱动器，可配置为 8×9 显示模式。此特性使 HT16D31A/HT16D31B 可适用于各种 LED 应用。

系统振荡器

内部集成的 RC 振荡器为 HT16D31A/HT16D31B 的内部逻辑信号和 LED 驱动信号提供时钟。

系统时钟频率决定了 LED 的帧频率。必须一直为芯片提供时钟信号，如果通过执行待机模式命令移除了时钟，芯片将停止运行。在初始系统上电时，系统振荡器处于停止状态。

驱动输出

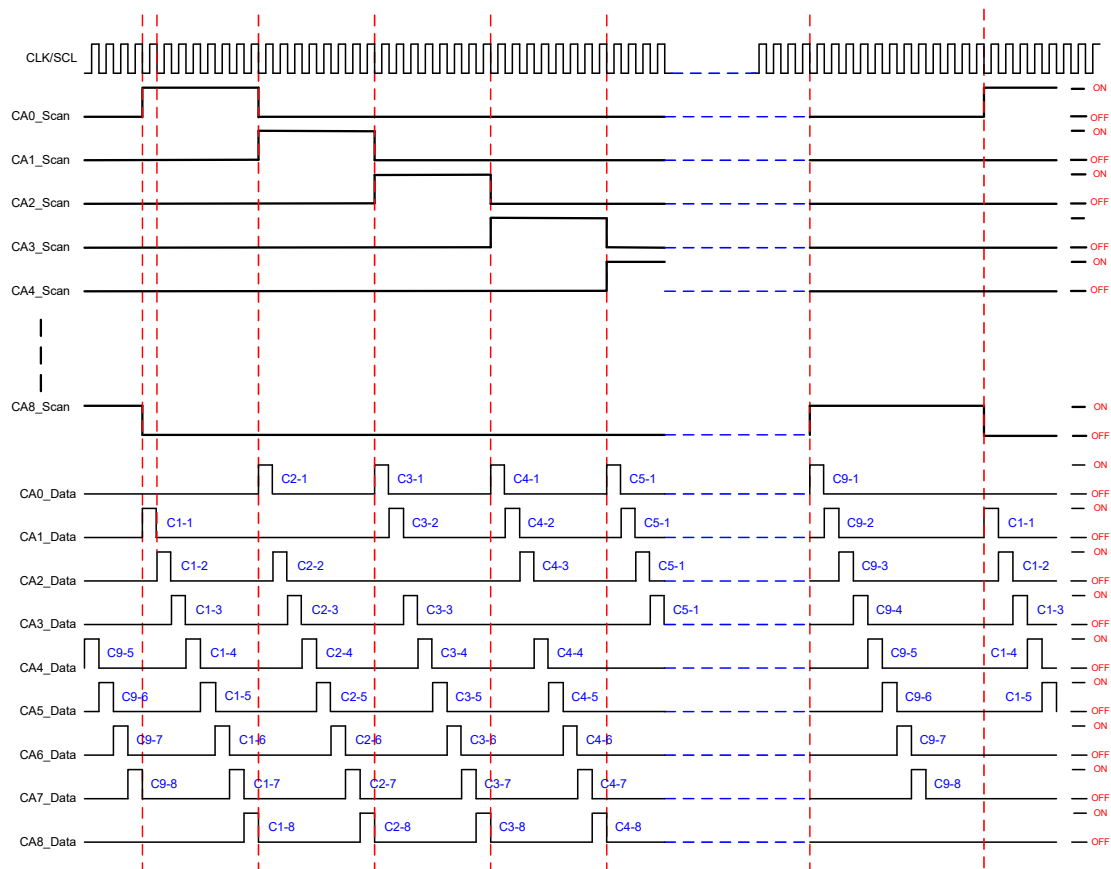
LED 驱动器提供 1/9 周期率的 8×9 LED 矩阵。通过多路复用功能，驱动 72 点 LED 的所需引脚精简到 9 个引脚，从而优化 PCB 空间。驱动器输出信号根据显示锁存器内的数据来产生，每个 CA 引脚 (CA0~CA8) 可通过内部电流吸收切换到 V_{SS} (“低”) 或切换到 V_{DD} (“高”) 或不连接 (“高阻抗, HI-Z”)。

地址指针

对显示 RAM 进行寻址是通过地址指针实现的，允许加载单个或多个显示数据字节到显示 RAM 的任何位置。开始寻址前要先通过地址指针命令对地址指针进行初始化。

开路 / 短路检测功能

该系列芯片具有开路 / 短路检测功能，可检测 LED 开路 / 短路状态。建议在芯片实际应用之前执行检测。



- 当开路/短路检测使能且 CLK/SCL 输入时钟，检测启动。CA_n 检测时间等于输入的 CLK/SCL 时钟脉冲宽度。在 CA0_Scan 扫描期间，将扫描 CA1_Data 到 CA8_Data。同样地，在 CA1_Scan 扫描期间，除 CA1_Data 外所有的 CA_n_Data 将被扫描。整个扫描操作将以上述方式从 CA1_Scan 到 CA8_Scan 按顺序进行。在扫描期间将检测单个 LED 点的开路或短路状态。
- 在 CA_n_Scan 有效期间，输出 CA_n 终端引脚电压将与两个参考电压比较，以确定 LED 是否开路或短路。每个 LED 点的开路或短路状态可通过读取短路检测数据寄存器和开路检测数据寄存器读回。
- 当 I/O 上检测的恒流输出电压超过 LED_V_{SS} + 0.5V，LED 检测为开路状态，且仅当开路数据 RAM 中的对应位被设置为“1”时有效。
- 当 I/O 上检测的恒流输出电压低于 LED_V_{DD} - 0.5V，LED 检测为短路状态，且仅当短路数据 RAM 中的对应位被设置为“1”时有效。

过温保护

芯片包含一个热保护电路。当结点温度超过一定温度时，过温保护电路会被激活，TSDF 标志位将置高，显示器和直接引脚也将关闭。

当芯片结点温度超过 150°C 时，整个 IC 显示和直接引脚都将关闭且 TSDF 标志位置为 1。当芯片结点温度降到 125°C 以下时，芯片将恢复操作并正常显示，直接引脚开启，TSDF 标志位被清零。

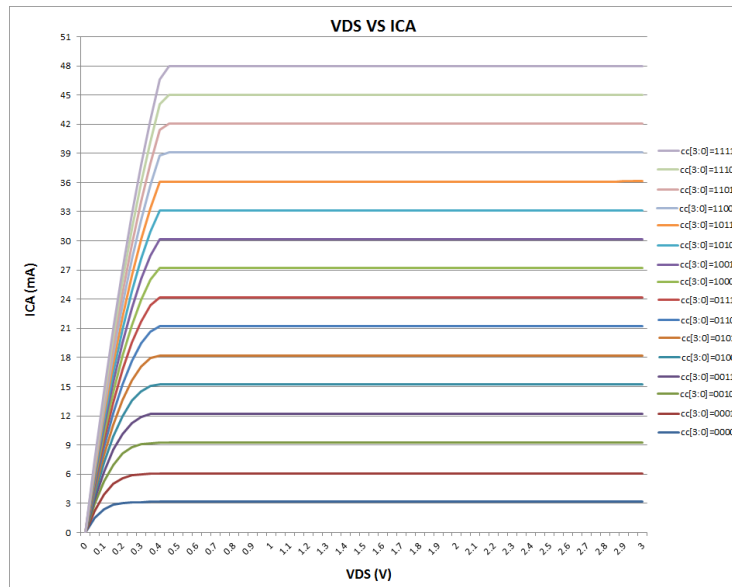
过温保护功能的检测温度约为 150°C，但由于检测温度功能有一定迟滞，其释放温度约为 125°C (设计参考值)。

恒流输出

每个 CA 引脚输出通道的恒流输出都可内部设置，可以通过使用恒流率命令来调节电流范围。通道间的最大电流差异小于 ±3%。输出级饱和和区域的特性曲线是平的，用户可参考下图查看具体情况。无论 LED 正向电压 V_F 如何变化，输出电流保持恒定。

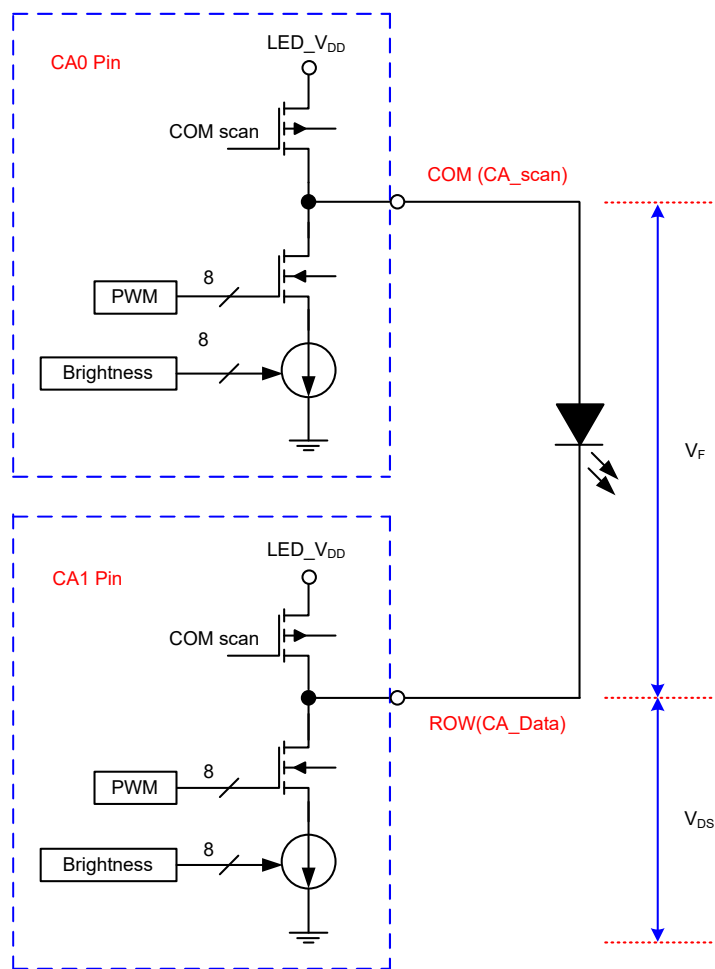
输出电流 I_{CA} 的范围可通过使用恒流率命令进行调整，LED 电流最大可达 48mA。

I_{CA} 与恒流率命令设定值之间的默认关系如下图所示。



负载电源电压 – LED_V_{DD}

当 V_{DS} 介于 0.7V 到 2.0V 之间时，芯片才能良好地运行。建议 LED_V_{DD} 使用较低电源电压以减小 V_{DS} 电压，从而降低芯片功耗及芯片温度。



显示数据 RAM – DDRAM

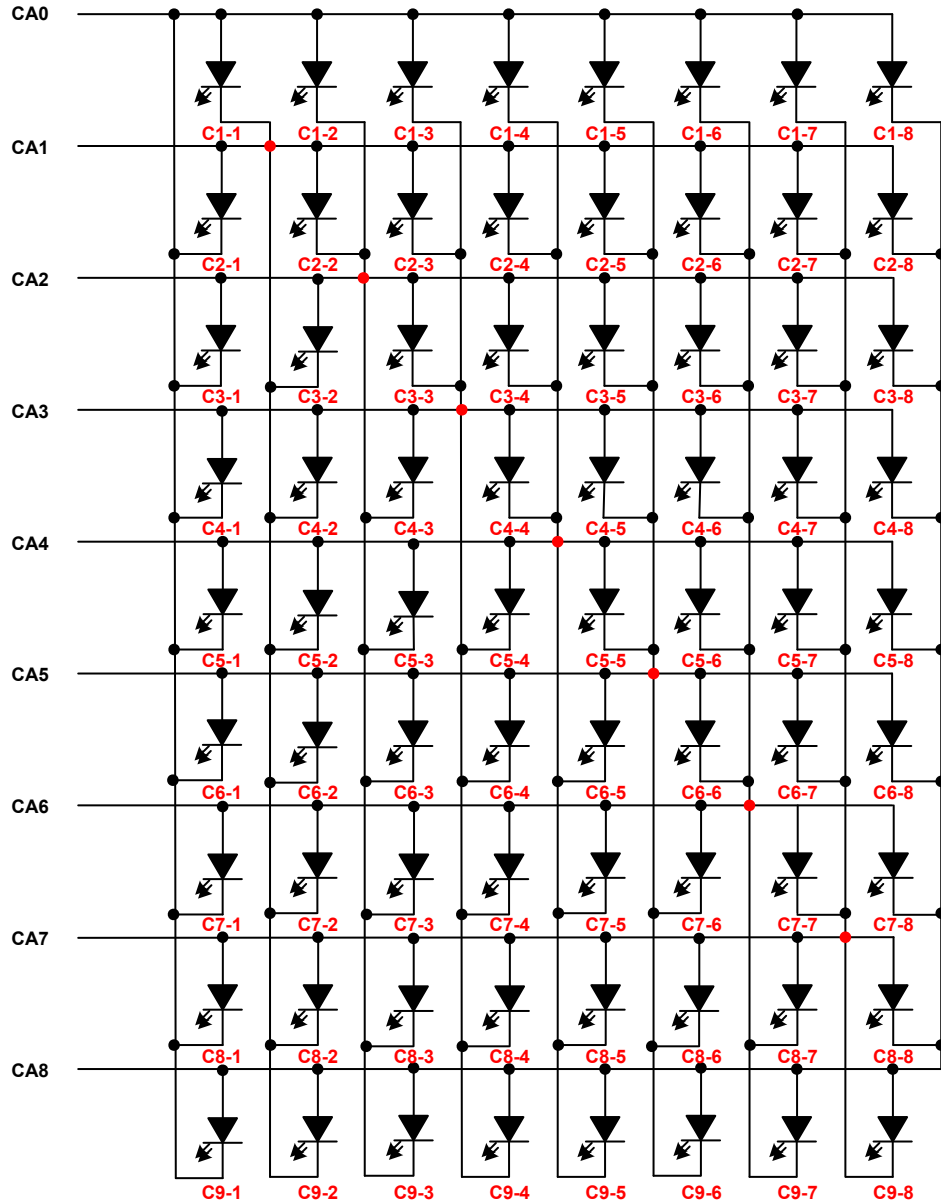
在二进制模式中，显示 RAM 是一个 9×8 位的静态 RAM，用于存储 LED 显示数据。对 RAM 中的某一个位写逻辑“1”则相对应的 LED ROW 点亮，写逻辑“0”则相对应的 LED ROW 熄灭。显示存储器地址与 CA 引脚输出一一对应，RAM 一个字中的每个位与 COM 输出一一对应。RAM 与 LED 显示模式的映射关系如下所示。

数据位								ADDR
D7	D6	D5	D4	D3	D2	D1	D0	
C1-8	C1-7	C1-6	C1-5	C1-4	C1-3	C1-2	C1-1	00h
C2-8	C2-7	C2-6	C2-5	C2-4	C2-3	C2-2	C2-1	01h
C3-8	C3-7	C3-6	C3-5	C3-4	C3-3	C3-2	C3-1	02h
C4-8	C4-7	C4-6	C4-5	C4-4	C4-3	C4-2	C4-1	03h
C5-8	C5-7	C5-6	C5-5	C5-4	C5-3	C5-2	C5-1	04h
C6-8	C6-7	C6-6	C6-5	C6-4	C6-3	C6-2	C6-1	05h

数据位								ADDR
D7	D6	D5	D4	D3	D2	D1	D0	
C7-8	C7-7	C7-6	C7-5	C7-4	C7-3	C7-2	C7-1	06h
C8-8	C8-7	C8-6	C8-5	C8-4	C8-3	C8-2	C8-1	07h
C9-8	C9-7	C9-6	C9-5	C9-4	C9-3	C9-2	C9-1	08h

注：地址将自动连续递增。当地址超出最大地址范围 08h 时将返回到地址 00h。

RAM 映射与 LED 地址之间的默认关系如下图所示。



在灰度模式中，显示 RAM 是一个 9×8×8 位的静态 RAM，用于存储 LED 显示数据。对 RAM 中的某一个位写逻辑“1”则相对应的 LED ROW 点亮，写逻辑“0”则相对应的 LED ROW 熄灭。显示存储器地址与 CA 引脚输出一一对应，RAM 一个字中的每个位与 COM 输出一一对应。

RAM 与 LED 显示模式的映射关系如下所示。

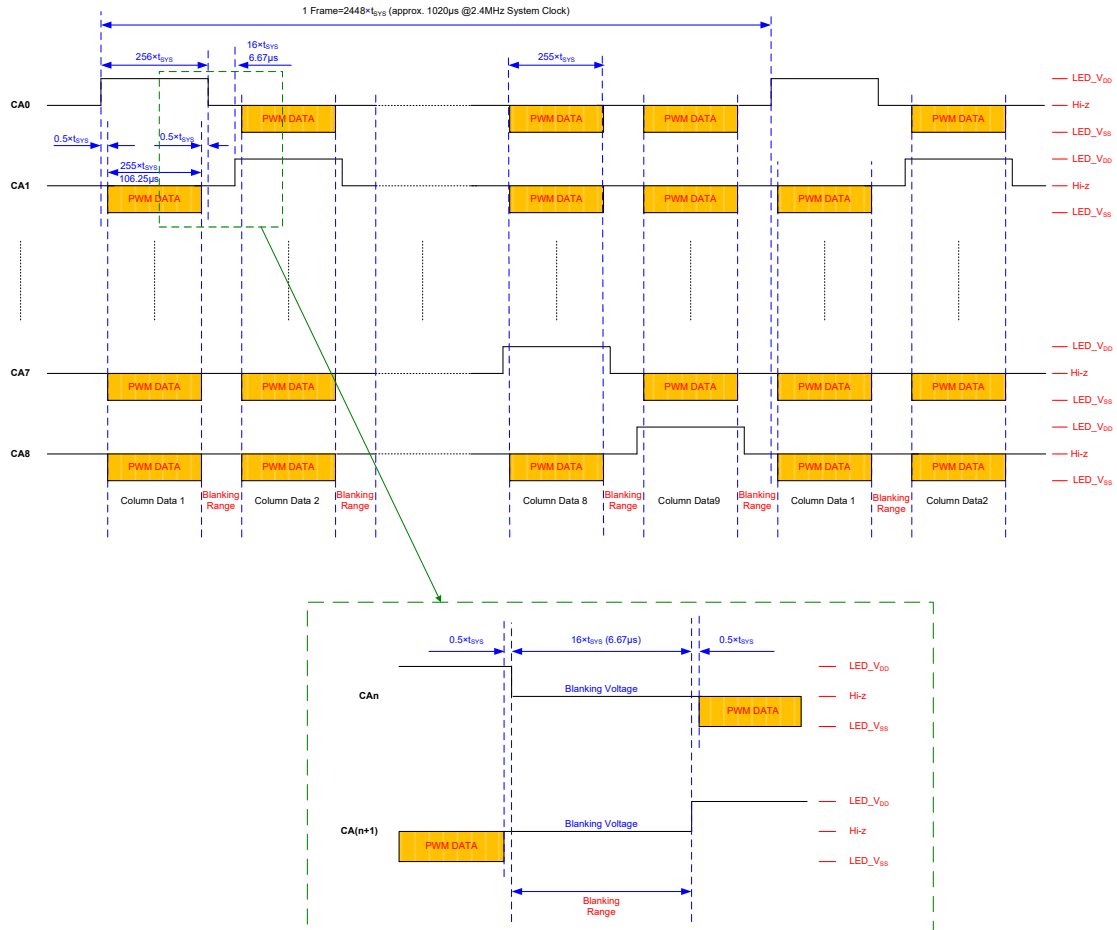
数据字节								ADDR
D7~D0	D7~D0	D7~D0	D7~D0	D7~D0	D7~D0	D7~D0	D7~D0	
07h (C1-8)	06h (C1-7)	05h (C1-6)	04h (C1-5)	03h (C1-4)	02h (C1-3)	01h (C1-2)	00h (C1-1)	00h~07h
17h (C2-8)	16h (C2-7)	15h (C2-6)	14h (C2-5)	13h (C2-4)	12h (C2-3)	11h (C2-2)	10h (C2-1)	10h~17h
27h (C3-8)	26h (C3-7)	25h (C3-6)	24h (C3-5)	23h (C3-4)	22h (C3-3)	21h (C3-2)	20h (C3-1)	20h~27h
37h (C4-8)	36h (C4-7)	35h (C4-6)	34h (C4-5)	33h (C4-4)	32h (C4-3)	31h (C4-2)	30h (C4-1)	30h~37h
47h (C5-8)	46h (C5-7)	45h (C5-6)	44h (C5-5)	43h (C5-4)	42h (C5-3)	41h (C5-2)	40h (C5-1)	40h~47h
57h (C6-8)	56h (C6-7)	55h (C6-6)	54h (C6-5)	53h (C6-4)	52h (C6-3)	51h (C6-2)	50h (C6-1)	50h~57h
67h (C7-8)	66h (C7-7)	65h (C7-6)	64h (C7-5)	63h (C7-4)	62h (C7-3)	61h (C7-2)	60h (C7-1)	60h~67h
77h (C8-8)	76h (C8-7)	75h (C8-6)	74h (C8-5)	73h (C8-4)	72h (C8-3)	71h (C8-2)	70h (C8-1)	70h~77h
87h (C9-8)	86h (C9-7)	85h (C9-6)	84h (C9-5)	83h (C9-4)	82h (C9-3)	81h (C9-2)	80h (C9-1)	80h~87h

注：地址将自动连续递增。当地址超出最大地址范围 87h 时将返回到地址 00h。

LED 驱动器输出波形

芯片具有一个显示模式为 72 点 (8×9) 的 LED 驱动器。其 COM 输出可设置为 8×9 格式。此特性使其可以适用于多种 LED 应用。LED 驱动模式波形和扫描格式如下所示：

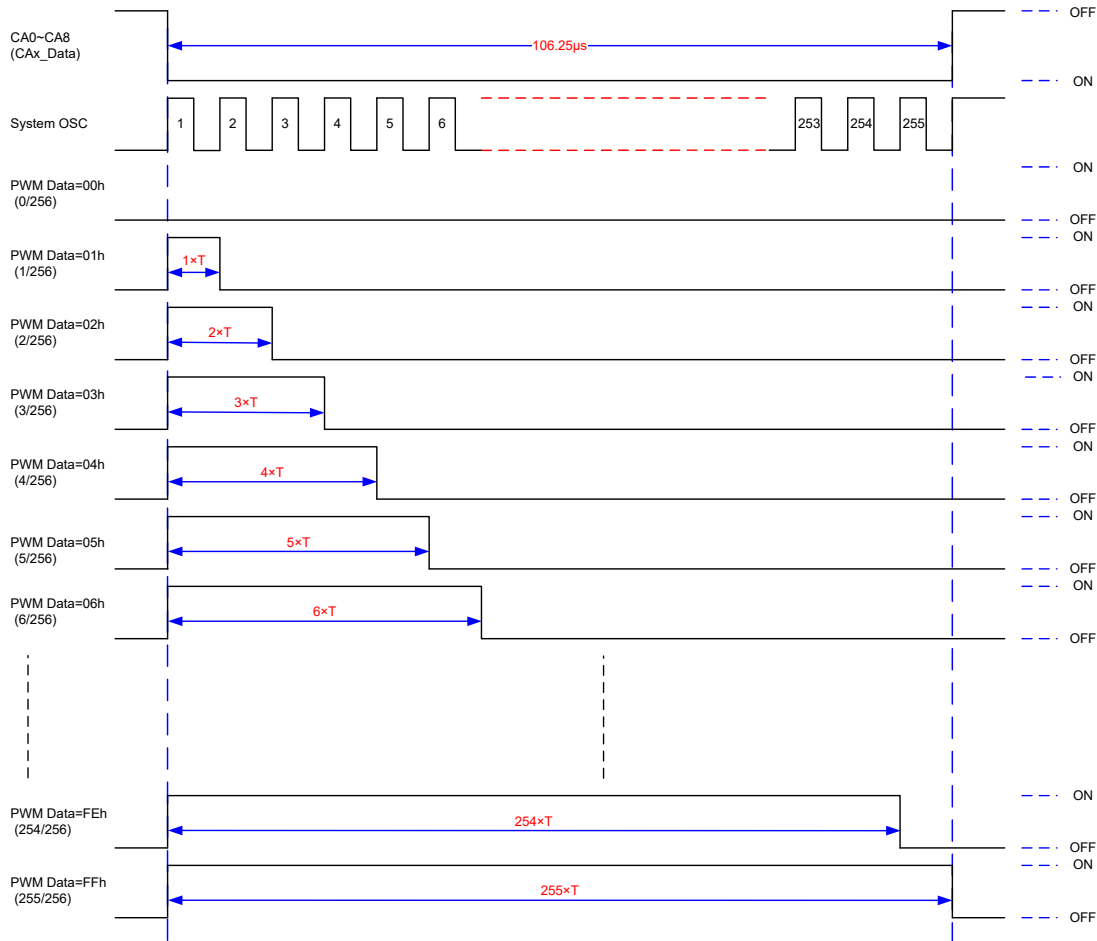
8×9 驱动模式，放电功能除能



注：t_{sys}=1/f_{sys} (1/2.4MHz)。

PWM 数据宽度时序

PWM 数据宽度时序如下图所示。



注: $t_{\text{SYS}}=1/f_{\text{SYS}}$ (1/2.4MHz)。

渐变数据 RAM

渐变 RAM 是一个 36×8 位的静态 RAM，用于存储每个显示点的模式功能、延迟时间功能和斜率周期功能。渐变功能存储器地址与 CA 引脚输出一一对应，RAM 一个字中的每个位与 COM 输出一一对应。

对点写 渐变数据	W	1	0	0	0	0	0	1	0	82h	写入渐变 RAM 数据
	W	A7	A6	A5	A4	A3	A2	A1	A0	00h	RAM 地址
	W	FS2	FT2_1	FT1_1	FT0_1	FS1	FT2_0	FT1_0	FT0_0	—	设置渐变模式参数 FS: 选择闪烁或渐变模式 FT: 设置闪烁或渐变周期时间

FS1/FS2	选择	备注
0	渐变模式	默认
1	闪烁模式	—

周期时间设置如下。

FT2_0/FT2_1	FT1_0/FT1_1	FT0_0/FT0_1	渐变时间 T1	备注
0	0	0	Off	默认
0	0	1	256 帧	1×256
0	1	0	512 帧	2×256
0	1	1	1024 帧	4×256
1	0	0	1536 帧	6×256
1	0	1	2048 帧	8×256
1	1	0	2560 帧	10×256
1	1	1	3072 帧	12×256

- 注：1. 在二进制模式中，对单点 RAM 进行渐变数据设置是无效的。
2. 基于振荡器频率进行时间设置。

像素	1 帧时间
8×9	$[(256+16) \times 9] / 2.4\text{MHz} \approx 1.02\text{ms}$

渐变 RAM 与 LED 显示模式之间的映射如下所示。

数据字节								ADDR
D7~D4	D3~D0	D7~D4	D3~D0	D7~D4	D3~D0	D7~D4	D3~D0	
03h (C1-8)	03h (C1-7)	02h (C1-6)	02h (C1-5)	01h (C1-4)	01h (C1-3)	00h (C1-2)	00h (C1-1)	00h~03h
13h (C2-8)	13h (C2-7)	12h (C2-6)	12h (C2-5)	11h (C2-4)	11h (C2-3)	10h (C2-2)	10h (C2-1)	10h~13h
23h (C3-8)	23h (C3-7)	22h (C3-6)	22h (C3-5)	21h (C3-4)	21h (C3-3)	20h (C3-2)	20h (C3-1)	20h~23h
33h (C4-8)	33h (C4-7)	32h (C4-6)	32h (C4-5)	31h (C4-4)	31h (C4-3)	30h (C4-2)	30h (C4-1)	30h~33h
43h (C5-8)	43h (C5-7)	42h (C5-6)	42h (C5-5)	41h (C5-4)	41h (C5-3)	40h (C5-2)	40h (C5-1)	40h~43h
53h (C6-8)	53h (C6-7)	52h (C6-6)	52h (C6-5)	51h (C6-4)	51h (C6-3)	50h (C6-2)	50h (C6-1)	50h~53h
63h (C7-8)	63h (C7-7)	62h (C7-6)	62h (C7-5)	61h (C7-4)	61h (C7-3)	60h (C7-2)	60h (C7-1)	60h~63h
73h (C8-8)	73h (C8-7)	72h (C8-6)	72h (C8-5)	71h (C8-4)	71h (C8-3)	70h (C8-2)	70h (C8-1)	70h~73h
83h (C9-8)	83h (C9-7)	82h (C9-6)	82h (C9-5)	81h (C9-4)	81h (C9-3)	80h (C9-2)	80h (C9-1)	80h~83h

注：地址将自动连续递增。当地址超出最大地址范围 83h 时将返回到地址 00h。

LED On/Off 控制 RAM 数据

LED on/off RAM 是一个 9×8 位的静态 RAM，用于存储 LED 屏蔽数据。对 RAM 中的某一个位写逻辑“1”则相对应的 LED ROW 为“LED 控制 on”状态，写逻辑“0”则相对应的 LED ROW 为“LED 控制 off”状态。

LED on/off 控制存储器地址与 CA 引脚输出一一对应，RAM 一个字中的每个位与 COM 输出一一对应。

LED on/off 控制 RAM 与 LED 显示模式的映射关系如下所示。

数据位								ADDR
D7	D6	D5	D4	D3	D2	D1	D0	
C1-8	C1-7	C1-6	C1-5	C1-4	C1-3	C1-2	C1-1	00h
C2-8	C2-7	C2-6	C2-5	C2-4	C2-3	C2-2	C2-1	01h
C3-8	C3-7	C3-6	C3-5	C3-4	C3-3	C3-2	C3-1	02h
C4-8	C4-7	C4-6	C4-5	C4-4	C4-3	C4-2	C4-1	03h
C5-8	C5-7	C5-6	C5-5	C5-4	C5-3	C5-2	C5-1	04h
C6-8	C6-7	C6-6	C6-5	C6-4	C6-3	C6-2	C6-1	05h
C7-8	C7-7	C7-6	C7-5	C7-4	C7-3	C7-2	C7-1	06h
C8-8	C8-7	C8-6	C8-5	C8-4	C8-3	C8-2	C8-1	07h
C9-8	C9-7	C9-6	C9-5	C9-4	C9-3	C9-2	C9-1	08h

- 注：1. 起始地址请从 00h 开始，并填满 9 Byte 的 LED On/Off RAM data。地址将自动连续递增。当地址超出最大地址范围 08h 时将返回到地址 00h。
 2. 在二进制模式中，LED on/off 控制 RAM 功能无效。

命令描述

命令表

命令	R/W	Bit 7	Bit 6	Bit 5	Bit 4	Bit 3	Bit 2	Bit 1	Bit 0	Def.	描述
RAM 页地址命令											
RAM 页地址设置	W	1	1	1	1	1	1	0	1	FDh	设置 RAM 响应页选择
	W	X	X	X	X	A3	A2	A1	A0	00h	页 RAM 地址
RAM 读 / 写命令											
写显示数据	W	1	0	0	0	0	0	0	0	80h	写入显示 RAM 数据
	W	A7	A6	A5	A4	A3	A2	A1	A0	00h	RAM 地址
	W	D7	D6	D5	D4	D3	D2	D1	D0	—	显示数据范围：00h~FFh
读显示数据	W	1	0	0	0	0	0	0	1	81h	读取显示 RAM
	W	A7	A6	A5	A4	A3	A2	A1	A0	00h	RAM 地址
	R	0	0	0	0	0	0	0	0	00h	空字节
	R	D7	D6	D5	D4	D3	D2	D1	D0	—	显示数据范围：00h~FFh
对点写渐变数据	W	1	0	0	0	0	0	1	0	82h	写入渐变 RAM 数据
	W	A7	A6	A5	A4	A3	A2	A1	A0	00h	RAM 地址
	W	FS2	FT2_1	FT1_1	FT0_1	FS1	FT2_0	FT1_0	FT0_0	—	设置渐变模式参数 FS：选择闪烁或渐变模式 FT：闪烁或渐变周期时间设置
对点读渐变数据	W	1	0	0	0	0	0	1	1	83h	读取渐变 RAM 数据参数
	W	A7	A6	A5	A4	A3	A2	A1	A0	00h	RAM 地址
	R	0	0	0	0	0	0	0	0	00h	空字节
	R	FS1	FT2_1	FT1_1	FT0_1	FS0	FT2_0	FT1_0	FT0_0	—	渐变数据参数

命令	R/W	Bit 7	Bit 6	Bit 5	Bit 4	Bit 3	Bit 2	Bit 1	Bit 0	Def.	描述
写 LED 控制数据	W	1	0	0	0	0	1	0	0	84h	写入单点 LED on/off 控制数据
	W	0	0	0	A4	A3	A2	A1	A0	00h	RAM 地址
	W	D7	D6	D5	D4	D3	D2	D1	D0	—	LED on/off 控制数据
读 LED 控制数据	W	1	0	0	0	0	1	0	1	85h	读取单点 LED on/off 控制数据
	W	0	0	0	A4	A3	A2	A1	A0	00h	RAM 地址
	R	0	0	0	0	0	0	0	0	00h	空字节
	R	D7	D6	D5	D4	D3	D2	D1	D0	—	LED on/off 控制数据
功能命令											
图像起始页地址	W	0	0	0	1	0	0	0	0	10h	设置图像模式起始地址
	W	X	X	X	X	PFS3	PFS2	PFS1	PFS0	00h	地址
影像起始页地址	W	0	0	0	1	0	0	0	1	11h	设置影像模式起始地址
	W	MEN	X	X	X	MFS3	MFS2	MFS1	MFS0	00h	地址
影像播放长度	W	0	0	0	1	0	0	1	0	12h	影像播放页数
	W	X	X	X	X	MFL3	MFL2	MFL1	MFL0	01h	
影像循环次数	W	0		0	1	0	0	1	1	13h	影像播放循环的次数
	W	X	X	X	X	MCT3	MCT2	MCT1	MCT0	00h	
影像页面延迟时间	W	0	0	0	1	0	1	0	0	14h	影像页面改变的延迟时间
	W	X	X	MPD5	MPD4	MPD3	MPD2	MPD1	MPD0	04h	
最后页面	W	0	0	0	1	0	1	0	1	15h	影像最后显示页面 (取决于影像播放循环次数)
	W	X	X	X	X	MLP3	MLP2	MLP1	MLP0	00h	
图像滚动控制	W	0	0	1	0	0	0	0	0	20h	设置滚动功能, 仅用于图像模式 SCEN: 滚动开关 on/off RL: 滚动方向设置 (左/右) HSP0~4: 水平滚动速度
	W	SCEN	X	RL	HSP4	HSP3	HSP2	HSP1	HSP0	00h	
显示模式	W	0	0	1	1	0	0	0	0	30h	选择图像显示模式或影像显示模式
	W	X	X	X	X	X	X	X	MP	00h	
配置模式	W	0	0	1	1	0	0	0	1	31h	选择二进制模式或灰度模式
	W	BGS	X	X	X	X	X	X	X	00h	
渐变功能控制	W	0	0	1	1	0	0	1	0	32h	FFEN: 渐变功能使能/除能 GMEN: 线性强度模式或伽马强度模式 GFEN: 全局或单点显示模式 FOT: 渐弱时间 FET: 熄灭时间 FLT: 亮起时间
	W	FFEN	GMEN	GFEN	FOT	FET1	FET0	FLT1	FLT0	4Ah	
全局渐变时间	W	0	0	1	1	0	0	1	1	33h	设置全局闪烁/渐变周期时间
	W	GFS	X	X	X	X	GFT2	GFT1	GFT0	00h	
级联模式	W	0	0	1	1	0	1	0	0	34h	选择主机模式或从机模式
	W	X	X	X	X	X	X	MS1	MS0	00h	

命令	R/W	Bit 7	Bit 6	Bit 5	Bit 4	Bit 3	Bit 2	Bit 1	Bit 0	Def.	描述
系统控制	W	0	0	1	1	0	1	0	1	35h	系统振荡器 on/off 和显示 on/off 控制
	W	X	X	X	X	X	X	FON	DON	00h	
恒流率	W	0	0	1	1	0	1	1	0	36h	恒流率 – 16 级
	W	X	X	X	X	CC3	CC2	CC1	CC0	0Ah	
全局亮度	W	0	0	1	1	0	1	1	1	37h	亮度控制 – 256 级
	W	BC7	BC6	BC5	BC4	BC3	BC2	BC1	BC0	FFh	
模式控制	W	0	0	1	1	1	0	0	0	38h	TSDEN: 热保护电路 on/off
	W	TSD EN	TSDS	X	X	X	X	OD EN	SD EN	00h	TSDS: 在过温保护使能时选择自动控制或用户控制显示 on/off 功能 ODEN: 开路检测 on/off SDEN: 短路检测 on/off
空白区电压设置	W	0	0	1	1	1	0	0	1	39h	空白区电压控制 – 16 级
	W	VBEN	X	X	X	VB3	VB2	VB1	VB0	0Fh	
软件复位	W	1	1	0	0	1	1	0	0	CCh	软件复位功能
读寄存器状态	W	0	1	1	1	0	0	0	0	70h	读取内部命令信息
	R	D7	D6	D5	D4	D3	D2	D1	D0	—	内部命令信息
读影像帧状态	W	0	1	1	1	0	0	0	1	71h	读取影像帧和状态信息
	R	MOF1	MOF0	X	X	MDF3	MDF2	MDF1	MDF0	00h	MDF: 实际显示帧 MOF: 影像播放结束
读影像循环状态	W	0	1	1	1	0	0	1	0	72h	读取影像循环操作和状态信息
	R	MOL1	MOL0	X	X	MLP3	MLP2	MLP1	MLP0	00h	MLP: 实际显示循环次数 MOL: 播放循环结束
读功能标志位	W	0	1	1	1	0	0	1	1	73h	读取功能参数标志位数据
	R	CAF	X	X	X	X	X	X	TSDF	00h	TSDF: 超过温度极限 CAF: 指示第一个 CA 扫描波形
读开路检测数据	W	0	1	1	1	0	1	0	0	74h	读取 LED 矩阵开路状态地址
	R	0	0	0	0	0	0	0	0	00h	空字节
	R	D7	D6	D5	D4	D3	D2	D1	D0	00h	检测数据信息
读短路检测数据	W	0	1	1	1	0	1	0	1	75h	读取 LED 矩阵短路状态地址
	R	0	0	0	0	0	0	0	0	00h	空字节
	R	D7	D6	D5	D4	D3	D2	D1	D0	00h	检测数据信息

注: 1. X: 无关

2. Def.: 上电复位默认值

3. 建议不要在系统使能后切换主从模式

4. 如果编写的命令数据没有被定义, 则对应功能不起作用

软件复位

该命令用于初始化所有功能。

命令	R/W	Bit 7	Bit 6	Bit 5	Bit 4	Bit 3	Bit 2	Bit 1	Bit 0	Def.
软件复位	W	1	1	0	0	1	1	0	0	CCh

内部电路初始化后的状态如下所示：

- 所有寄存器设置为各自的默认值，DDRAM 的内容不受影响
- 系统振荡器为关闭状态
- 所有 CA 输出为高阻抗
- LED 显示处于关闭状态

RAM 页地址设置

该命令用于设置存储器页地址。

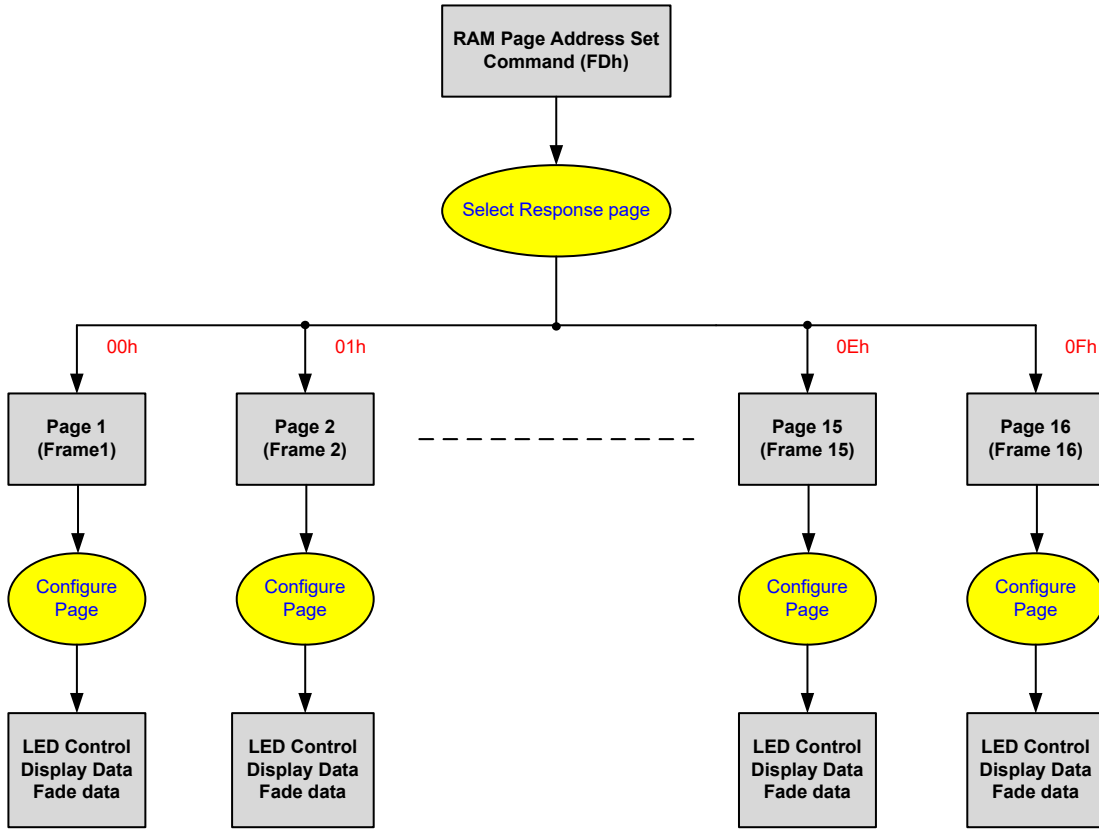
命令	R/W	Bit 7	Bit 6	Bit 5	Bit 4	Bit 3	Bit 2	Bit 1	Bit 0	Def.
RAM 页地址设置	W	1	1	1	1	1	1	0	1	FDh
	W	X	X	X	X	A3	A2	A1	A0	00h

A3	A2	A1	A0	RAM 页地址		备注
				灰度模式	二进制模式	
0	0	0	0	页 1	页 1	(默认)
0	0	0	1	页 2	页 2	—
0	0	1	0	—	页 3	—
0	0	1	1	—	页 4	—
0	1	0	0	—	页 5	—
0	1	0	1	—	页 6	—
0	1	1	0	—	页 7	—
0	1	1	1	—	页 8	—
1	0	0	0	—	页 9	—
1	0	0	1	—	页 10	—
1	0	1	0	—	页 11	—
1	0	1	1	—	页 12	—
1	1	0	0	—	页 13	—
1	1	0	1	—	页 14	—
1	1	1	0	—	页 15	—
1	1	1	1	—	页 16	—

注：如果编写的命令数据没有被定义，则对应功能不起作用。

RAM 页配置

用户需首先配置 RAM 页地址设置命令 (FDh)，接着选择数据 00h~0Fh 以选择具体页码，用户可在该选中页配置显示数据值和功能。



图像起始页地址

该命令用于在图像模式中设置起始显示页。

命令	R/W	Bit 7	Bit 6	Bit 5	Bit 4	Bit 3	Bit 2	Bit 1	Bit 0	Def.
图像起始页地址	W	0	0	0	1	0	0	0	0	10h
	W	X	X	X	X	PFS3	PFS2	PFS1	PFS0	00h

PFS3	PFS2	PFS1	PFS0	RAM 页地址		备注
				灰度模式	二进制模式	
0	0	0	0	页 1	页 1	(默认)
0	0	0	1	页 2	页 2	—
0	0	1	0	—	页 3	—
0	0	1	1	—	页 4	—
0	1	0	0	—	页 5	—
0	1	0	1	—	页 6	—
0	1	1	0	—	页 7	—
0	1	1	1	—	页 8	—
1	0	0	0	—	页 9	—

PFS3	PFS2	PFS1	PFS0	RAM 页地址		备注
				灰度模式	二进制模式	
1	0	0	1	—	页 10	—
1	0	1	0	—	页 11	—
1	0	1	1	—	页 12	—
1	1	0	0	—	页 13	—
1	1	0	1	—	页 14	—
1	1	1	0	—	页 15	—
1	1	1	1	—	页 16	—

注：如果编写的命令数据没有被定义，则对应功能不起作用。

影像起始显示页地址

该命令用于在影像模式中设置显示起始页。

命令	R/W	Bit 7	Bit 6	Bit 5	Bit 4	Bit 3	Bit 2	Bit 1	Bit 0	Def.
影像起始 页地址	W	0	0	0	1	0	0	0	1	11h
	W	MEN	X	X	X	MFS3	MFS2	MFS1	MFS0	00h

MEN	SW	备注
0	影像模式除能	默认
1	影像模式使能	—

MFS3	MFS2	MFS1	MFS0	RAM 页地址		备注
				灰度模式	二进制模式	
0	0	0	0	页 1	页 1	(默认)
0	0	0	1	页 2	页 2	—
0	0	1	0	—	页 3	—
0	0	1	1	—	页 4	—
0	1	0	0	—	页 5	—
0	1	0	1	—	页 6	—
0	1	1	0	—	页 7	—
0	1	1	1	—	页 8	—
1	0	0	0	—	页 9	—
1	0	0	1	—	页 10	—
1	0	1	0	—	页 11	—
1	0	1	1	—	页 12	—
1	1	0	0	—	页 13	—
1	1	0	1	—	页 14	—
1	1	1	0	—	页 15	—
1	1	1	1	—	页 16	—

注：如果编写的命令数据没有被定义，则对应功能不起作用。

影像播放长度设置

该命令用于在影像模式中设置播放页长度。

命令	R/W	Bit 7	Bit 6	Bit 5	Bit 4	Bit 3	Bit 2	Bit 1	Bit 0	Def.
影像 播放长度	W	0	0	0	1	0	0	1	0	12h
	W	X	X	X	X	MFL3	MFL2	MFL1	MFL0	01h

MFL3	MFL2	MFL1	MFL0	页数		备注
				灰度模式	二进制模式	
0	0	0	0	1 页	1 页	—
0	0	0	1	2 页	2 页	(默认)
0	0	1	0	—	3 页	—
0	0	1	1	—	4 页	—
0	1	0	0	—	5 页	—
0	1	0	1	—	6 页	—
0	1	1	0	—	7 页	—
0	1	1	1	—	8 页	—
1	0	0	0	—	9 页	—
1	0	0	1	—	10 页	—
1	0	1	0	—	11 页	—
1	0	1	1	—	12 页	—
1	1	0	0	—	13 页	—
1	1	0	1	—	14 页	—
1	1	1	0	—	15 页	—
1	1	1	1	—	16 页	—

注：如果编写的命令数据没有被定义，则对应功能不起作用。

影像循环次数设置

该命令用于设置影像循环播放的次数。

命令	R/W	Bit 7	Bit 6	Bit 5	Bit 4	Bit 3	Bit 2	Bit 1	Bit 0	Def.
影像循环 次数	W	0	0	0	1	0	0	1	1	13h
	W	X	X	X	X	MCT3	MCT2	MCT1	MCT0	00h

MCT3	MCT2	MCT1	MCT0	循环播放次数选择	备注
0	0	0	0	1 次循环	默认
0	0	0	1	2 次循环	—
0	0	1	0	3 次循环	—
0	0	1	1	4 次循环	—
0	1	0	0	5 次循环	—
0	1	0	1	6 次循环	—
0	1	1	0	7 次循环	—

MCT3	MCT2	MCT1	MCT0	循环播放次数选择	备注
0	1	1	1	8 次循环	—
1	X	X	X	无限循环播放	需设置字段值为 0~7 才能停止影像播放

注：1. 如果编写的命令数据没有被定义，则对应功能不起作用。

2. 在影像无限循环播放模式中，要停止影像播放，则需要设置影像循环次数命令的值为“0000b”~“0111b”。

影像页面延迟时间

该命令用于设置影像中页面改变的延迟时间。

命令	R/W	Bit 7	Bit 6	Bit 5	Bit 4	Bit 3	Bit 2	Bit 1	Bit 0	Def.
影像页面延迟时间	W	0	0	0	1	0	1	0	0	14h
	W	X	X	MPD5	MPD4	MPD3	MPD2	MPD1	MPD0	04h

注：如果编写的命令数据没有被定义，则对应功能不起作用。

基于振荡器频率进行时间设置。

像素	1 帧时间
8×9	$((256+16) \times 9) / 2.4\text{MHz} \approx 1.02\text{ms}$

影像页面延迟时间 = $(\text{MPD}[5:0]+1) \times 8 \times 1 \text{ 帧时间} = (1 \sim 64) \times 8 \times 1 \text{ 帧时间} = (8 \sim 512) \times 1 \text{ 帧时间}$

例：当 $\text{MPD}[5:0]=4$ ，则影像页面延迟时间 = $5 \times 8 \times 1.02 \text{ (ms)} = 40.8\text{ms}$ 。

最后页面设置

该命令用于设置影像显示的最后页面，此设定也取决于影像播放循环次数。

命令	R/W	Bit 7	Bit 6	Bit 5	Bit 4	Bit 3	Bit 2	Bit 1	Bit 0	Def.
最后页面设置	W	0	0	0	1	0	1	0	1	15h
	W	X	X	X	X	MLP3	MLP2	MLP1	MLP0	00h

MLP3	MLP2	MLP1	MLP0	RAM 页地址		备注
				灰度模式	二进制模式	
0	0	0	0	页 1	页 1	(默认)
0	0	0	1	页 2	页 2	—
0	0	1	0	—	页 3	—
0	0	1	1	—	页 4	—
0	1	0	0	—	页 5	—
0	1	0	1	—	页 6	—
0	1	1	0	—	页 7	—
0	1	1	1	—	页 8	—
1	0	0	0	—	页 9	—
1	0	0	1	—	页 10	—
1	0	1	0	—	页 11	—
1	0	1	1	—	页 12	—
1	1	0	0	—	页 13	—

MLP3	MLP2	MLP1	MLP0	RAM 页地址		备注
				灰度模式	二进制模式	
1	1	0	1	—	页 14	—
1	1	1	0	—	页 15	—
1	1	1	1	—	页 16	—

注：如果编写的命令数据没有被定义，则对应功能不起作用。

图像滚动控制

该命令用于控制滚动功能的除能 / 使能以及图像滚动方向。

命令	R/W	Bit 7	Bit 6	Bit 5	Bit 4	Bit 3	Bit 2	Bit 1	Bit 0	Def.
图像滚动控制	W	0	0	1	0	0	0	0	0	20h
	W	SCEN	X	RL	HSP4	HSP3	HSP2	HSP1	HSP0	00h

SCEN	滚动功能开关	备注
0	Off	默认
1	On	—

RL	滚动方向	备注
0	左	默认
1	右	—

水平滚动速度 = (HSP[4:0]+1)×32×1 帧时间 = (1~32)×32×1 帧时间 = (32~1024)×1 帧时间。

基于振荡器频率进行时间设置。

像素	1 帧时间
8×9	((256+16)×9)/2.4MHz≈1.02ms

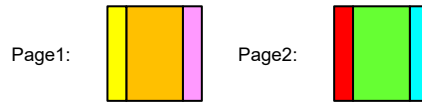
例：当 HSP[4:0]=3 时，水平滚动速度 = 4×32×1.02(ms)=130.56ms。

注：1. 如果编写的命令数据没有被定义，则对应功能不起作用。

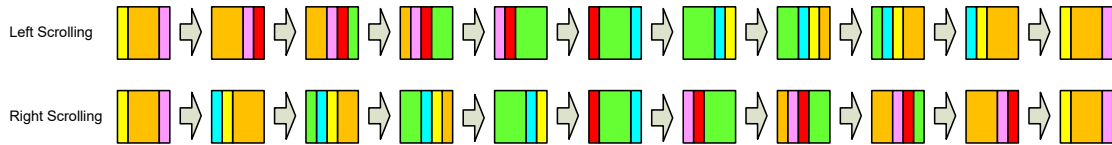
2. 单行水平滚动。
3. 当滚动模式使能时不建议执行渐变功能和影像功能。
4. 此功能仅适用于灰度模式。在二进制模式中，滚动功能无效。

示例 – 水平滚动设置

- 设置每页的显示 RAM 数据



- 在使能滚动功能后，向左滚动或向右滚动状态如下所示：



显示模式

该命令用于设置 LED 矩阵显示模式。

命令	R/W	Bit 7	Bit 6	Bit 5	Bit 4	Bit 3	Bit 2	Bit 1	Bit 0	Def.
显示模式	W	0	0	1	1	0	0	0	0	30h
	W	X	X	X	X	X	X	X	MP	00h

MP	显示模式	备注
0	图像	默认
1	影像	—

注：如果编写的命令数据没有被定义，则对应功能不起作用。

配置模式

该命令用于设置二进制模式或灰度模式。

命令	R/W	Bit 7	Bit 6	Bit 5	Bit 4	Bit 3	Bit 2	Bit 1	Bit 0	Def.
二进制 / 灰度 模式选择	W	0	0	1	1	0	0	0	1	31h
	W	BGS	X	X	X	X	X	X	X	00h

BGS	选择	备注
0	灰度模式	默认
1	二进制模式	—

注：如果编写的命令数据没有被定义，则对应功能不起作用。

渐变功能控制

该命令用于控制渐变功能 on/off 以及显示选项。命令设置后需要在每一帧的时序 1 期间对命令参数进行验证。

命令	R/W	Bit 7	Bit 6	Bit 5	Bit 4	Bit 3	Bit 2	Bit 1	Bit 0	Def.
渐变功能 控制	W	0	0	1	1	0	0	1	0	32h
	W	FFEN	GMEN	GFEN	FOT	FET1	FET0	FLT1	FLT0	4Ah

FFEN	渐变功能控制开关	备注
0	除能	默认
1	使能	—

GMEN	CA 输出选项选择	备注
0	线性强度模式	—
1	伽马强度模式	默认

GFEN	显示选项选择	备注
0	单点	默认
1	全局	—

FOT	渐弱时间控制 (T3)	备注
0	T1	默认
1	T1×2	—

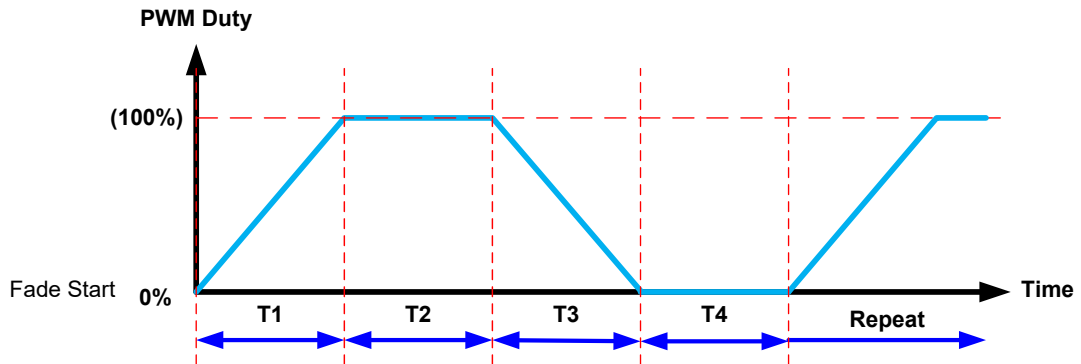
FET1	FET0	熄灭时间控制 (T4)	备注
0	0	T1×0.25	—
0	1	T1×0.5	—
1	0	T1	默认
1	1	T1×2	—

FLT1	FLT0	亮起时间控制 (T2)	备注
0	0	T1×0.25	—
0	1	T1×0.5	—
1	0	T1	默认
1	1	T1×2	—

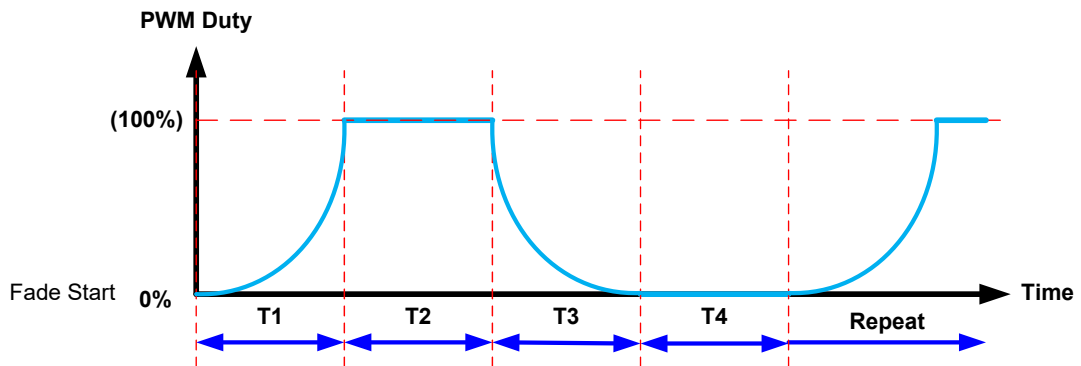
- 注：1. 如果编写的命令数据没有被定义，则对应功能不起作用。
 2. T1 时间由对点写入渐变数据的 RAM 读 / 写命令控制。
 3. 在二进制模式中，单点渐变数据功能无效。

渐变功能

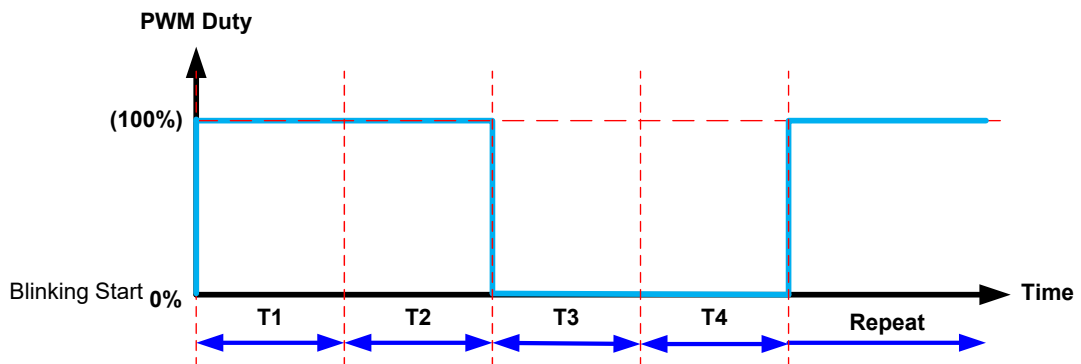
(1) 线性强度模式



(2) 伽马强度模式



闪烁功能



全局渐变时间

芯片包含一个通用的闪烁功能。通过全局闪烁/渐变时间命令选择使整个显示呈现渐变或闪烁数次的效果。命令设置后需要在每一帧的时序 1 期间对命令参数进行验证。

命令	R/W	Bit 7	Bit 6	Bit 5	Bit 4	Bit 3	Bit 2	Bit 1	Bit 0	Def.
全局渐变时间	W	0	0	1	1	0	0	1	1	33h
	W	GFS	X	X	X	X	GFT2	GFT1	GFT0	00h

注：闪烁次数为系统频率的整数倍数。系统振荡器和闪烁次数的比率取决于芯片工作的模式。

GFS	选择	备注
0	渐变模式	默认
1	全局闪烁模式	—

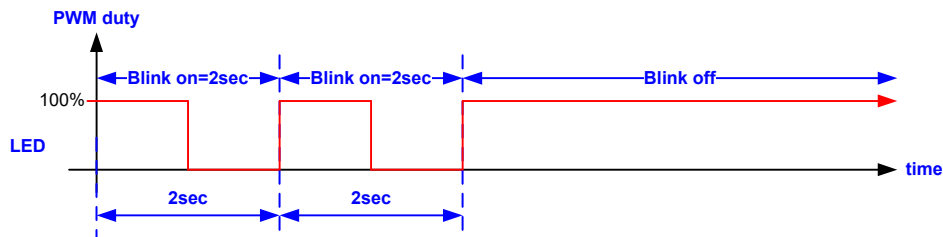
GFT2	GFT1	GFT0	全局渐变时间 (T1)	备注
0	0	0	Off	默认
0	0	1	256 帧	1×256
0	1	0	512 帧	2×256
0	1	1	1024 帧	4×256
1	0	0	1536 帧	6×256
1	0	1	2048 帧	8×256
1	1	0	2560 帧	10×256
1	1	1	3072 帧	12×256

- 注：1. 如果编写的命令数据没有被定义，则对应功能不起作用。
 2. 基于振荡器频率进行时间设置。

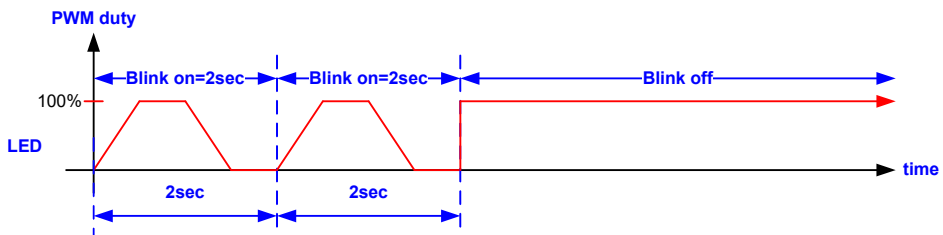
像素	1 帧时间
8×9	$((256+16) \times 9) / 2.4\text{MHz} \approx 1.02\text{ms}$

示例

- 闪烁输出类型 – 闪烁时间 = 2s



- 渐变输出类型 – 闪烁时间 = 2s



级联模式

该命令用于选择主机 / 从机模式。

命令	R/W	Bit 7	Bit 6	Bit 5	Bit 4	Bit 3	Bit 2	Bit 1	Bit 0	Def.
级联模式	W	0	0	1	1	0	1	0	0	34h
	W	X	X	X	X	X	X	MS1	MS0	00h

MS1	MS0	SYNC 引脚状态	备注
0	0	高阻抗	1. 默认值 2. 仅适用于单芯片应用
0	1	振荡器输出模式	主机模式
1	0	振荡器输入模式	从机模式
1	1	高阻抗	—

注：建议不要在系统振荡器使能后切换主从模式。

系统控制

该命令用于控制系统振荡器 on/off 以及显示 on/off。

命令	R/W	Bit 7	Bit 6	Bit 5	Bit 4	Bit 3	Bit 2	Bit 1	Bit 0	Def.
系统控制	W	0	0	1	1	0	1	0	1	35h
	W	X	X	X	X	X	X	FON	DON	00h

FON	DON	系统振荡器	LED 显示	备注
0	X	Off	Off	1. 默认 2. 待机模式 3. 过温保护除能
1	0	On	Off	CA 扫描有效
1	1	On	On	正常显示模式

注：如果编写的命令数据没有被定义，则对应功能不起作用。

恒流率

该命令用于根据 LED 面板特性选择恒流率。

命令	R/W	Bit 7	Bit 6	Bit 5	Bit 4	Bit 3	Bit 2	Bit 1	Bit 0	Def.
恒流率	W	0	0	1	1	0	1	1	0	36h
	W	X	X	X	X	CC3	CC2	CC1	CC0	0Ah

CC3	CC2	CC1	CC0	恒流率	备注
0	0	0	0	3mA	—
0	0	0	1	6mA	—
0	0	1	0	9mA	—
0	0	1	1	12mA	—
0	1	0	0	15mA	—
0	1	0	1	18mA	—
0	1	1	0	21mA	—
0	1	1	1	24mA	—

CC3	CC2	CC1	CC0	恒流率	备注
1	0	0	0	27mA	—
1	0	0	1	30mA	—
1	0	1	0	33mA	默认
1	0	1	1	36mA	—
1	1	0	0	39mA	—
1	1	0	1	42mA	—
1	1	1	0	45mA	—
1	1	1	1	48mA	—

注：如果编写的命令数据没有被定义，则对应功能不起作用。

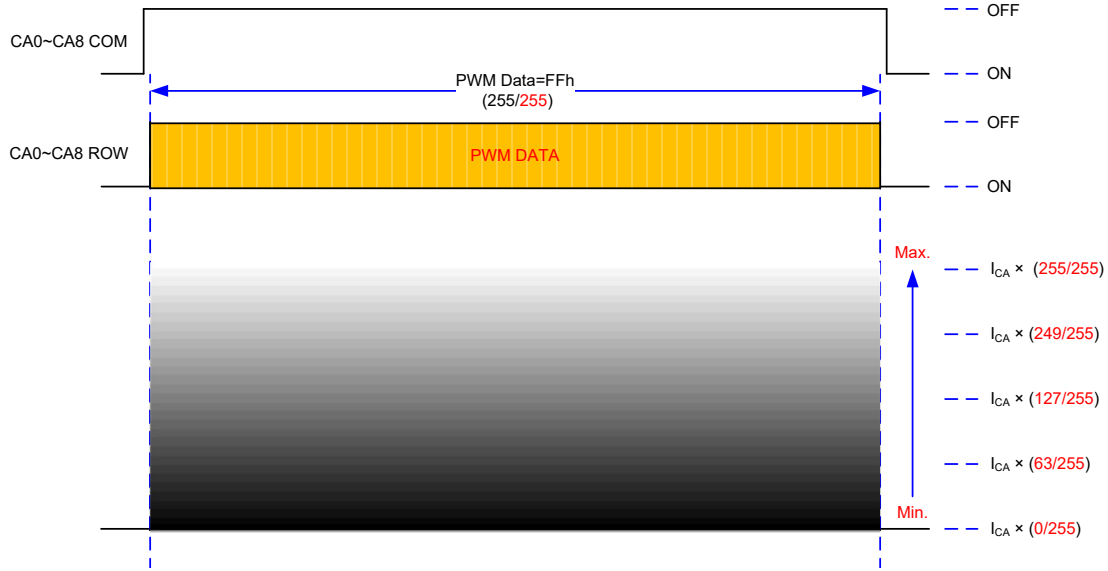
亮度控制

该命令用于控制 256 级 PWM 亮度，通过数字调光占空比调整控制所有点。

命令	R/W	Bit 7	Bit 6	Bit 5	Bit 4	Bit 3	Bit 2	Bit 1	Bit 0	Def.
亮度控制	W	0	0	1	1	0	1	1	1	37h
	W	BC7	BC6	BC5	BC4	BC3	BC2	BC1	BC0	FFh

BC7	BC6	BC5	BC4	BC3	BC2	BC1	BC0	数字调光占空比	备注
0	0	0	0	0	0	0	0	0/255	—
0	0	0	0	0	0	0	1	1/255	—
0	0	0	0	0	0	1	0	2/255	—
⋮								⋮	⋮
0	0	0	1	0	0	0	0	16/255	—
0	0	0	1	0	0	0	1	17/255	—
0	0	0	1	0	0	1	0	18/255	—
⋮								⋮	⋮
1	0	0	0	0	0	0	0	128/255	—
1	0	0	0	0	0	0	1	129/255	—
1	0	0	0	0	0	1	0	130/255	—
⋮								⋮	⋮
1	1	1	1	1	1	0	0	252/255	—
1	1	1	1	1	1	0	1	253/255	—
1	1	1	1	1	1	1	0	254/255	—
1	1	1	1	1	1	1	1	255/255	默认

注：亮度 = 最大恒流率设定值 (I_{CA}) × 亮度数字调光占空比 (由 BC[7:0] 设定)，如下方框图所示。



模式控制

该命令用于控制过热保护电路以及开路 / 短路检测功能。

命令	R/W	Bit 7	Bit 6	Bit 5	Bit 4	Bit 3	Bit 2	Bit 1	Bit 0	Def.
模式控制	W	0	0	1	1	1	0	0	0	38h
	W	TSDEN	TSDS	X	X	X	X	ODEN	SDEN	00h

TSDEN	TSDS	过温保护开关	控制模式	备注
0	X	Off	—	默认
1	0	On	用户控制	读取 TSDF 标志位以控制显示 on/off
1	1	On	自动控制	自动控制显示 on/off

ODEN	开路检测启动	备注
0	Off	默认
1	On (自动检测)	—

SDEN	短路检测启动	备注
0	Off	默认
1	On (自动检测)	—

注：1. 如果 TSDS 位为 1，过温保护功能会迫使芯片进入自动控制模式：

- 当芯片结点温度超过 150°C，整个 IC 显示将关闭。
 - 当芯片结点温度低于 125°C，芯片将恢复操作并正常显示。
2. 如果 TSDS 位为 0，过温保护功能允许芯片进入用户控制模式：
- 读取 TSDF 标志位用于确认 IC 显示是否关闭。
 - 当芯片结点温度超过 150°C，TSDF 标志位将被置高。
 - 当芯片结点温度低于 125°C，TSDF 标志位将被清零。

3. 开路 / 短路检测可通过设置 ODEN/SDEN 位进行使能。
首先使用恒流率命令设置 LED 电流，此测试建议使用 9mA 电流。
然后使能开路 / 短路检测功能，最后读取开路 / 短路检测数据。

- 一旦 ODEN/SDEN 置高使能检测功能，将忽略所有其它工作模式，系统开始重新运行 LED 矩阵进行 LED 开路 / 短路检测。

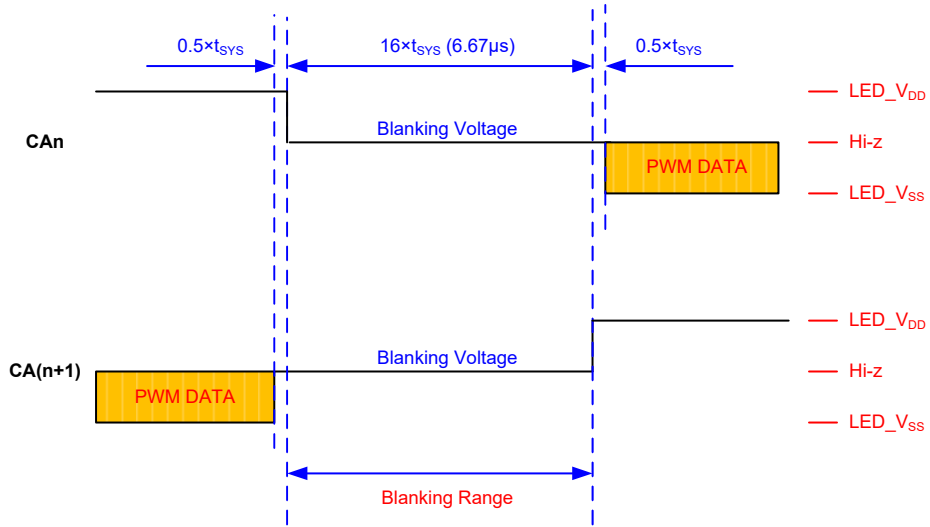
空白区电压设置

该命令用于控制空白区电压功能 on/off，并选择在 LED 输出空白区时间内的电压值。

命令	R/W	Bit 7	Bit 6	Bit 5	Bit 4	Bit 3	Bit 2	Bit 1	Bit 0	Def.
空白区电压设置	W	0	0	1	1	1	0	0	1	39h
	W	VBEN	X	X	X	VB3	VB2	VB1	VB0	0Fh

VBEN	空白区电压控制开关	备注
0	Off	默认
1	On	—

VB3	VB2	VB1	VB0	空白区电压 (V)	备注
0	0	0	0	LED_V _{SS}	—
0	0	0	1	LED_V _{DD} × (1/15)	—
0	0	1	0	LED_V _{DD} × (2/15)	—
0	0	1	1	LED_V _{DD} × (3/15)	—
0	1	0	0	LED_V _{DD} × (4/15)	—
0	1	0	1	LED_V _{DD} × (5/15)	—
0	1	1	0	LED_V _{DD} × (6/15)	—
0	1	1	1	LED_V _{DD} × (7/15)	—
1	0	0	0	LED_V _{DD} × (8/15)	—
1	0	0	1	LED_V _{DD} × (9/15)	—
1	0	1	0	LED_V _{DD} × (10/15)	—
1	0	1	1	LED_V _{DD} × (11/15)	—
1	1	0	0	LED_V _{DD} × (12/15)	—
1	1	0	1	LED_V _{DD} × (13/15)	—
1	1	1	0	LED_V _{DD} × (14/15)	—
1	1	1	1	LED_V _{DD}	默认



读开路检测数据

读取开路检测数据格式如下。

命令	R/W	Bit 7	Bit 6	Bit 5	Bit 4	Bit 3	Bit 2	Bit 1	Bit 0	Def.
读开路 检测数据	W	0	1	1	1	0	1	0	0	74h
	R	空字节								00h
	R	读取数据								—

注：单点检测时间等于输入 CLK 脉冲时间。

字节	Bit 7	Bit 6	Bit 5	Bit 4	Bit 3	Bit 2	Bit 1	Bit 0	Def.
1st	0	1	1	1	0	1	0	0	74h
2nd	0	0	0	0	0	0	0	0	00h
3rd	C1-8	C1-7	C1-6	C1-5	C1-4	C1-3	C1-2	C1-1	00h
4th	C2-8	C2-7	C2-6	C2-5	C2-4	C2-3	C2-2	C2-1	00h
5th	C3-8	C3-7	C3-6	C3-5	C3-4	C3-3	C3-2	C3-1	00h
6th	C4-8	C4-7	C4-6	C4-5	C4-4	C4-3	C4-2	C4-1	00h
7th	C5-8	C5-7	C5-6	C5-5	C5-4	C5-3	C5-2	C5-1	00h
8th	C6-8	C6-7	C6-6	C6-5	C6-4	C6-3	C6-2	C6-1	00h
9th	C7-8	C7-7	C7-6	C7-5	C7-4	C7-3	C7-2	C7-1	00h
10th	C8-8	C8-7	C8-6	C8-5	C8-4	C8-3	C8-2	C8-1	00h
11th	C9-8	C9-7	C9-6	C9-5	C9-4	C9-3	C9-2	C9-1	00h

读短路检测数据

读取短路检测数据格式如下。

命令	R/W	Bit 7	Bit 6	Bit 5	Bit 4	Bit 3	Bit 2	Bit 1	Bit 0	Def.
读短路 检测数据	W	0	1	1	1	0	1	0	1	75h
	R	空字节								00h
	R	读取数据								—

注：单点检测时间等于输入 CLK 脉冲时间。

字节	Bit 7	Bit 6	Bit 5	Bit 4	Bit 3	Bit 2	Bit 1	Bit 0	Def.
1st	0	1	1	1	0	1	0	0	74h
2nd	0	0	0	0	0	0	0	0	00h
3rd	C1-8	C1-7	C1-6	C1-5	C1-4	C1-3	C1-2	C1-1	00h
4th	C2-8	C2-7	C2-6	C2-5	C2-4	C2-3	C2-2	C2-1	00h
5th	C3-8	C3-7	C3-6	C3-5	C3-4	C3-3	C3-2	C3-1	00h
6th	C4-8	C4-7	C4-6	C4-5	C4-4	C4-3	C4-2	C4-1	00h
7th	C5-8	C5-7	C5-6	C5-5	C5-4	C5-3	C5-2	C5-1	00h
8th	C6-8	C6-7	C6-6	C6-5	C6-4	C6-3	C6-2	C6-1	00h
9th	C7-8	C7-7	C7-6	C7-5	C7-4	C7-3	C7-2	C7-1	00h
10th	C8-8	C8-7	C8-6	C8-5	C8-4	C8-3	C8-2	C8-1	00h
11th	C9-8	C9-7	C9-6	C9-5	C9-4	C9-3	C9-2	C9-1	00h

读寄存器状态

该命令用于获取芯片内部状态。读取寄存器状态格式如下。

命令	R/W	Bit 7	Bit 6	Bit 5	Bit 4	Bit 3	Bit 2	Bit 1	Bit 0	Def.
读状态	W	0	1	1	1	0	0	0	0	70h
	R	读取数据								—

字节	Bit 7	Bit 6	Bit 5	Bit 4	Bit 3	Bit 2	Bit 1	Bit 0	描述	Def.
—	0	1	1	1	0	0	0	1	读寄存器状态命令	70h
1st	X	X	X	X	X	X	X	MP	图像 / 影像播放模式	00h
2nd	BGS	X	X	X	X	X	X	X	二进制 / 灰度模式	00h
3rd	FFEN	GMEN	GFEN	FOT	FET1	FET0	FLT1	FLT0	渐变参数设定	4Ah
4th	GFS	X	X	X	X	GFT2	GFT1	GFT0	全局渐变时间	00h
5th	X	X	X	X	X	X	MS1	MS0	主机或从机模式	00h
6th	X	X	X	X	X	X	FON	DON	系统振荡器 on/off 和显示 on/off 状态	00h
7th	X	X	X	X	CC3	CC2	CC1	CC0	恒流率	0Ah
8th	BC7	BC6	BC5	BC4	BC3	BC2	BC1	BC0	256 级亮度	FFh
9th	TSDEN	TSDS	X	X	X	X	ODEN	SDEN	过温保护 on/off 开路 / 短路检测 on/off	00h
10th	VBEN	X	X	X	VB3	VB2	VB1	VB0	16 级空白区电压	00h
11th	SCEN	X	RL	HSP4	HSP3	HSP2	HSP1	HSP0	滚动功能状态	00h
12th	X	X	X	X	PFS3	PFS2	PFS1	PFS0	图像显示起始地址设置	00h
13th	MEN	X	X	X	MFS3	MFS2	MFS1	MFS0	影像显示起始地址设置	00h
14th	X	X	X	X	MFL3	MFL2	MFL1	MFL0	影像显示播放长度	01h
15th	X	X	X	X	MCT3	MCT2	MCT1	MCT0	影像显示播放循环次数设置	00h
16th	X	X	MPD5	MPD4	MPD3	MPD2	MPD1	MPD0	影像页面改变延迟时间	04h
17th	X	X	X	X	MLP3	MLP2	MLP1	MLP0	影像最后页面	00h

读影像帧状态

读取影像帧状态格式如下。

命令	R/W	Bit 7	Bit 6	Bit 5	Bit 4	Bit 3	Bit 2	Bit 1	Bit 0	Def.
读影像帧状态	W	0	1	1	1	0	0	0	1	71h
	R	MOF1	MOF0	X	X	MDF3	MDF2	MDF1	MDF0	00h

MOF1	MOF0	影像操作状态	备注
0	X	无影像显示	—
1	0	影像正在播放	—
1	1	影像播放结束	—

MDF3	MDF2	MDF1	MDF0	RAM 页地址		备注
				灰度模式	二进制模式	
0	0	0	0	页 1	页 1	(默认)
0	0	0	1	页 2	页 2	—
0	0	1	0	—	页 3	—
0	0	1	1	—	页 4	—
0	1	0	0	—	页 5	—
0	1	0	1	—	页 6	—
0	1	1	0	—	页 7	—
0	1	1	1	—	页 8	—
1	0	0	0	—	页 9	—
1	0	0	1	—	页 10	—
1	0	1	0	—	页 11	—
1	0	1	1	—	页 12	—
1	1	0	0	—	页 13	—
1	1	0	1	—	页 14	—
1	1	1	0	—	页 15	—
1	1	1	1	—	页 16	—

注：如果编写的命令数据没有被定义，则对应功能不起作用。

读影像循环状态

读取影像循环状态格式如下。

命令	R/W	Bit 7	Bit 6	Bit 5	Bit 4	Bit 3	Bit 2	Bit 1	Bit 0	Def.
读影像循环状态	W	0	1	1	1	0	0	1	0	72h
	R	MOL1	MOL0	X	X	MLP3	MLP2	MLP1	MLP0	00h

MOL1	MOL0	影像操作状态	备注
0	X	无影像显示	—
1	0	循环播放	—
1	1	循环播放结束	—

MLP3	MLP2	MLP1	MLP0	播放循环	备注
0	0	0	0	循环 1	—
0	0	0	1	循环 2	—
0	0	1	0	循环 3	—
0	0	1	1	循环 4	—
0	1	0	0	循环 5	—
0	1	0	1	循环 6	—
0	1	1	0	循环 7	—
0	1	1	1	循环 8	—
1	X	X	X	无限循环播放影像	循环 1 到循环 8 重复播放

读功能标志位

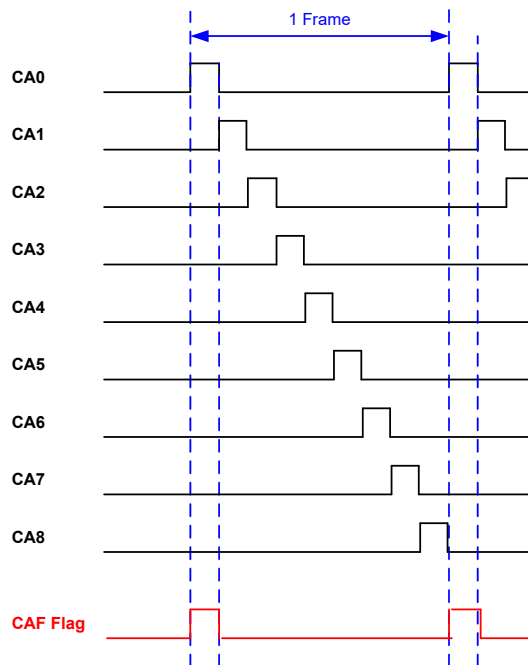
读取功能标志位格式如下。

命令	R/W	Bit 7	Bit 6	Bit 5	Bit 4	Bit 3	Bit 2	Bit 1	Bit 0	Def.
读功能标志位	W	0	1	1	1	0	0	1	1	73h
	R	CAF	X	X	X	X	X	X	TSDF	00h

CAF	扫描位置	备注
0	其它 CA	—
1	CA0	—

TSDF	芯片结点温度	备注
0	<125°C	默认 当芯片结点温度低于 125°C，TSDF 标志位被清零。
1	>150°C	当芯片结点温度超过 150°C，TSDF 标志位被置位。

注：CA0 扫描位置与 CAF 标志位的关系如下所示。



SPI 3 线串行接口

HT16D31A 芯片具有一个 SPI 3 线串行接口。

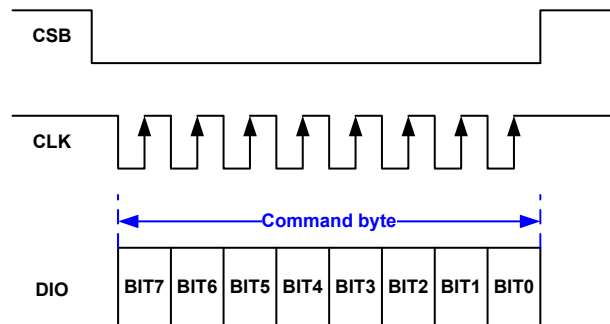
CSB 引脚用于识别传输的数据。传输是由低有效信号 CSB 来控制的。当 CSB 降到低电平以后，数据才可以进行传输。数据从每个字节的 MSB 开始传输，即 MSB 优先，数据会在 CLK 的上升沿被移入到寄存器。从 CSB 信号的下降沿处开始，输入数据的每 8 位依序自动加载到寄存器中。

对于读模式，当 CSB 为低时，在发送完一个读命令代码以及起始读地址设置值后 DIO 引脚变为输出模式。在接收完输出数据后，如果 MCU 将 CSB 信号设为高电平，DIO 引脚将变为输入模式，并终止读模式周期。对于读模式，数据将在 CLK 的下降沿输出到 DIO 引脚。

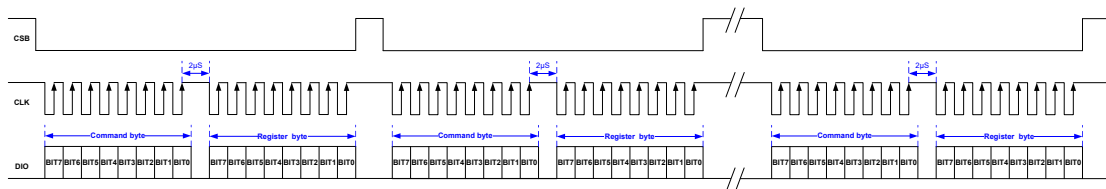
写操作

命令字节传输

- 单个命令字节

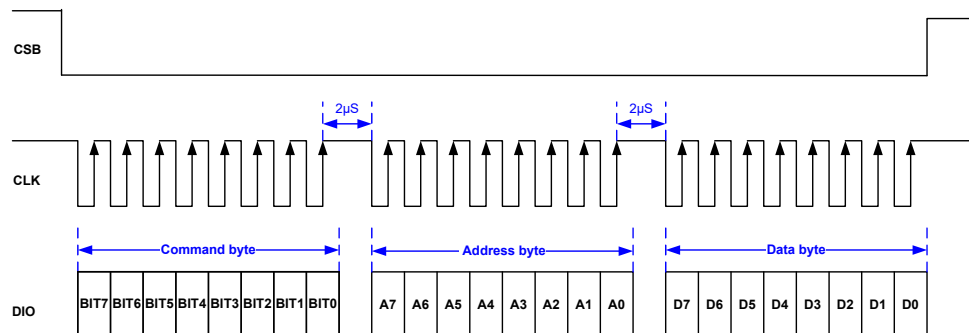


- 复合命令字节



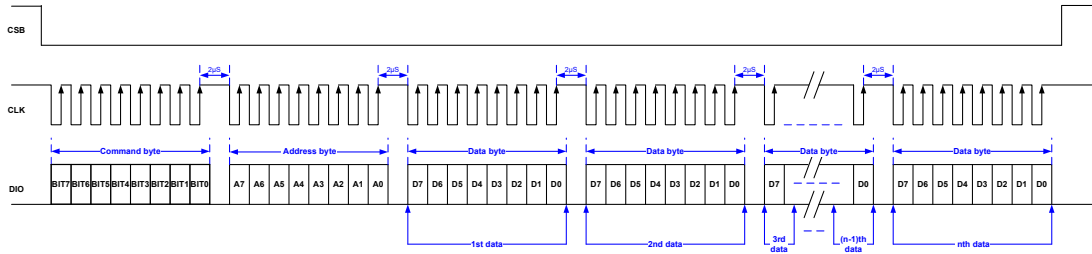
数据字节传输

- 单个 RAM 数据写操作



注：如果输入的存储器地址大于限值，那么该地址无效。

● RAM 数据页写操作



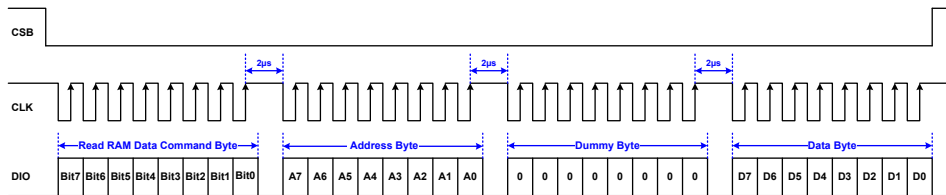
注：如果存储器地址超过限值，那么存储器指针将返回到 00H。存储器地址限值如下所示。

模式	存储器地址限值		
	显示数据	渐变数据	LED On/Off 控制
二进制	08h	不支持此功能	
灰度	87h	83h	08h

读操作

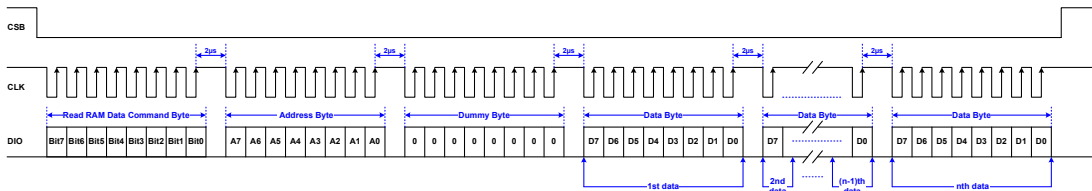
1. 数据必须按字节读取。
2. 建议主机控制器应在 CLK 上升沿和下一个 CLK 下降沿之间从 DIO 引脚读出数据。

● 单个 RAM 数据读操作



注：如果输入的存储器地址大于限值，那么该地址无效。

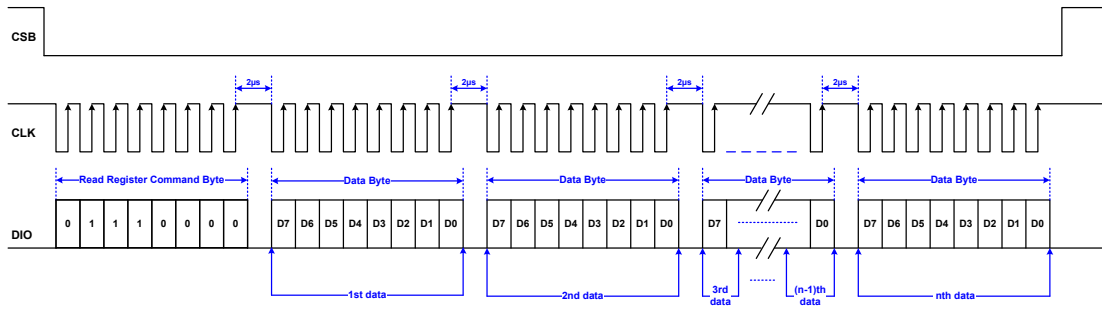
● RAM 数据页读操作



注：如果存储器地址超过限值，那么存储器指针将返回到 00H。存储器地址限值如下所示。

模式	存储器地址限值		
	显示数据	渐变数据	LED On/Off 控制
二进制	08h	不支持此功能	
灰度	87h	83h	08h

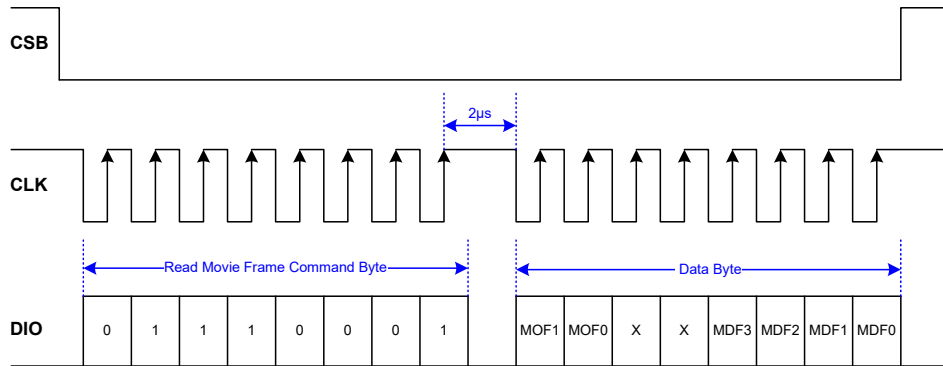
● 读寄存器状态



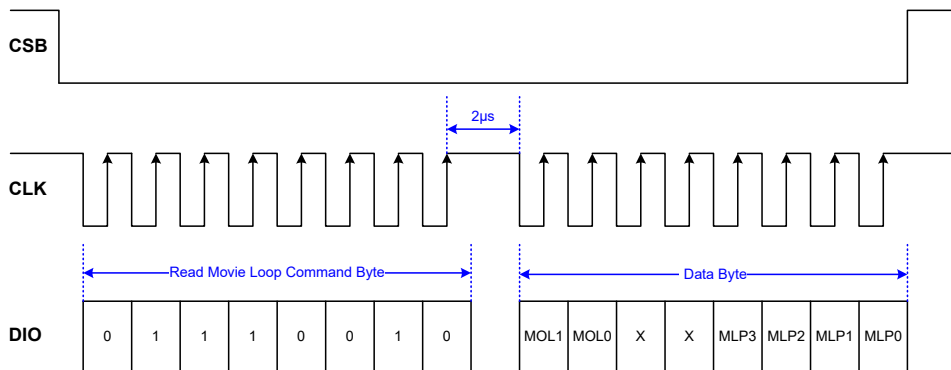
注：1. 显示数据必须按字节读取。

2. 如果寄存器地址超过限值，那么寄存器指针将返回到第一个寄存器地址。此处寄存器地址限值为 20 个地址。

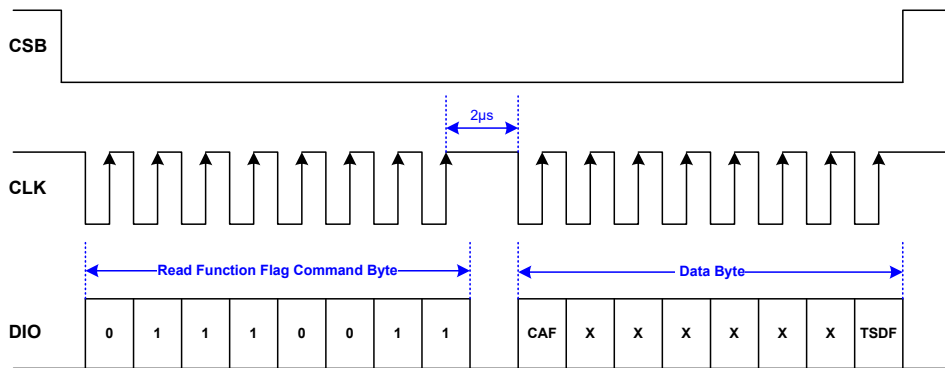
● 读影像帧状态



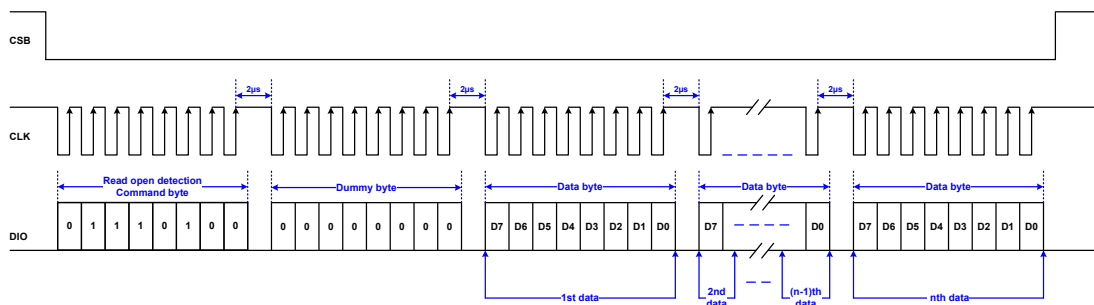
● 读影像循环状态



● 读功能标志位

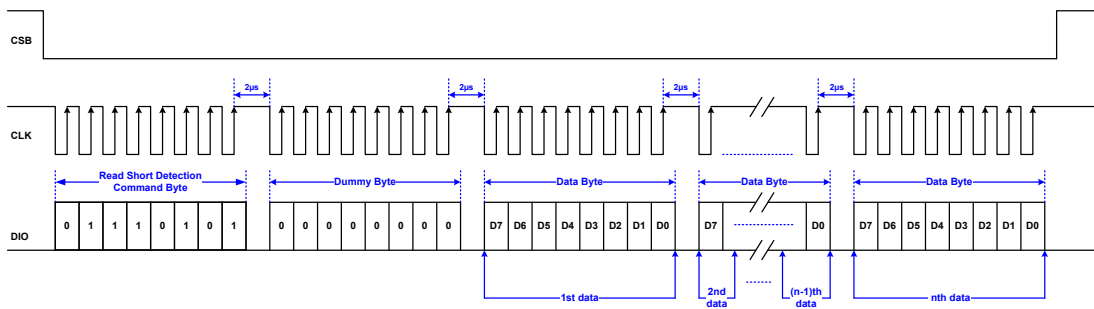


● 读开路检测数据



注：1. 显示数据必须按字节读取。
2. 如果寄存器地址超过限值，那么寄存器指针将返回到第一个寄存器地址。此处寄存器地址限值为第 9 个地址。

● 读短路检测数据



注：1. 显示数据必须按字节读取。
2. 如果寄存器地址超过限值，那么寄存器指针将返回到第一个寄存器地址。此处寄存器地址限值为第 9 个地址。

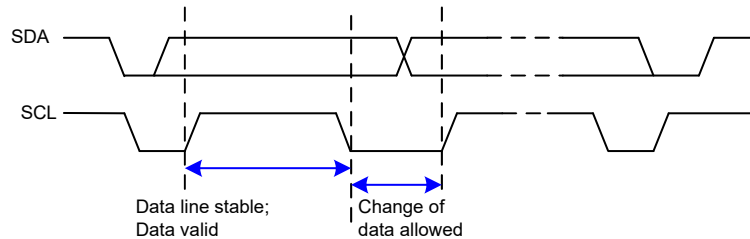
I²C 串行接口

HT16D31B 芯片具有一个 I²C 串行接口。

I²C 总线可在不同的 IC 或模块之间进行双向、两线通信。所谓两线即一条串行数据线 SDA 和一条串行时钟线 SCL。这两条线分别通过一个上拉电阻与正电源相连，在 100kHz 频率下该电阻的典型阻值为 10kΩ。当 I²C 总线空闲时，这两条线都为高电平。与 I²C 总线相连设备的输出级必须为漏极开路或集电极开路，以实现线与功能。仅当 I²C 总线空闲时，才开始传输数据。

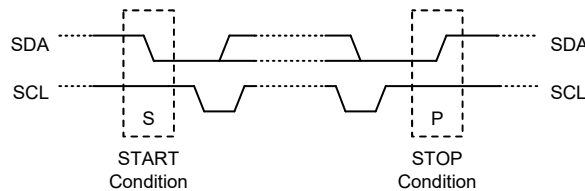
数据有效性

在 SCL=1 期间，SDA 引脚的数据位必须保持稳定。仅当 SCL=0 时，SDA 引脚的电平才允许变化，如下图所示。



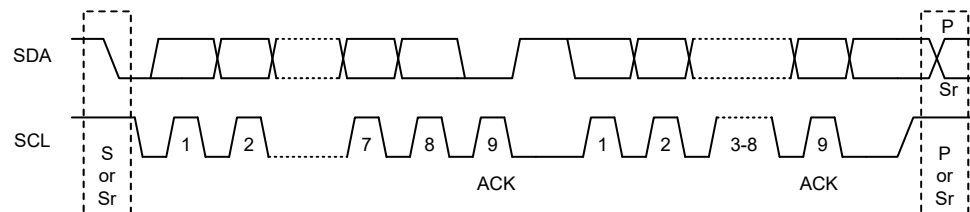
START 和 STOP 信号

- 在 SCL=1 期间，若 SDA 从高变为低，表示为 START 信号。
- 在 SCL=1 期间，若 SDA 从低变为高，表示为 STOP 信号。
- START 和 STOP 信号始终由主机发出。发出 START 信号后，总线被认为处于忙碌状态。发出 STOP 信号一段时间后，总线被认为再次恢复空闲状态。
- 如果发送重复 START (Sr) 信号而非 STOP 信号，则总线保持忙碌状态。START 信号和重复 START (Sr) 信号在功能上是相同的。



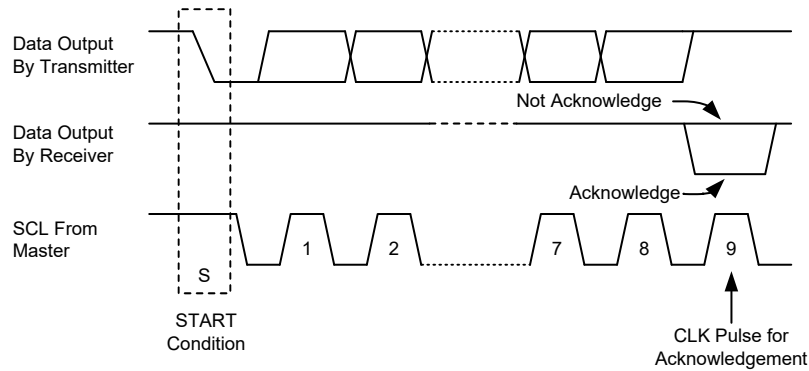
字节格式

SDA 线上的每个字节必须为 8 位长度。每次可传输的字节数量不受限制。每个字节后必须跟随一个应答位。数据传输从最高位 (MSB) 开始。



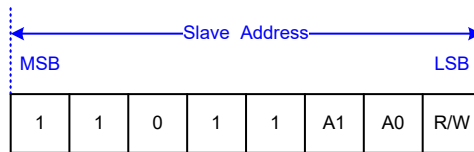
应答信号

- 每一个字节 (8 位) 后都跟随一个应答位。该应答位是接收方发送到总线的一个低电平。主机产生一个额外的应答时钟脉冲。
- 寻址匹配的从机每接收到一个字节必须产生一个 ACK 应答信号。
- 发送应答信号的设备必须在应答时钟脉冲期间将 SDA 拉低，使其在应答时钟脉冲高电平的期间保持稳定低电平。
- 主机接收方在从机发出最后一个字节时生成一个无应答信号 (NACK) 以告知从机数据传输结束。在这种情况下，主机接收方必须在第九个时钟脉冲期间使数据线保持高电平用以表示无应答。主机将产生一个 STOP 信号或重复 START 信号。



从机寻址

- 芯片在接收到 START 信号后接收一个 8-bit 从机地址，以使能芯片写操作。从机地址字的高四位 MSB 是一个固定的“1”和“0”的组合序列，适用于所有的 LED 芯片，详细请参考从机地址示意图。
- 从机在接收到来自主机的 START 信号后，紧接着接收的第一个字节是从机地址字节。第一个字节的前 7 位是从机地址，第 8 位是读/写位。当 R/W 位是“1”时，选择读操作；是“0”时，选择写操作。
- 地址位是“1, 1, 0, 1, 1, A1, A0”。主机将从机地址字节发出后，从机将 START 信号后紧跟着的前 7 位与自身地址进行比较。如果地址匹配，则会在 SDA 线上输出一个应答信号。

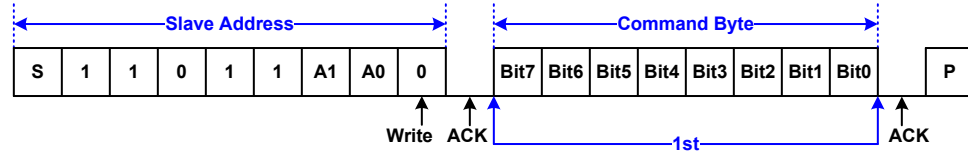


- 注：1. 当 AD 引脚连接到 V_{SS} (GND)，[A1, A0] 位必须设置为 [0, 0]。
 2. 当 AD 引脚连接到 V_{DD}，[A1, A0] 位必须设置为 [1, 1]。
 3. 当 AD 引脚连接到 SCL，[A1, A0] 位必须设置为 [0, 1]。
 4. 当 AD 引脚连接到 SDA，[A1, A0] 位必须设置为 [1, 0]。
 5. 所有芯片都会响应的公共从机地址为“0, 1, 0, 1, 1, 1, 0”。

写操作

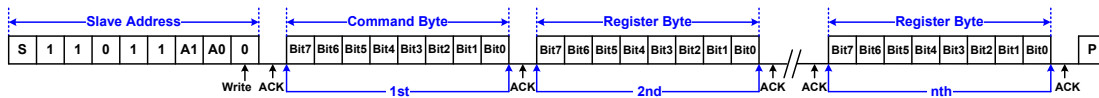
单个命令字节

单个命令字节写操作需要一个 START 信号、一个带 R/W 位的从机地址、一个命令字节 (1st) 以及一个 STOP 信号。



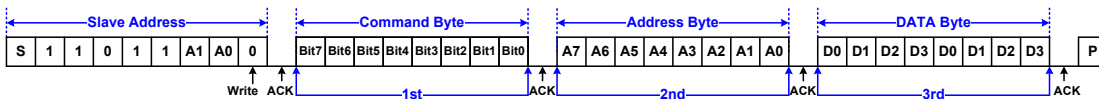
复合命令字节

复合命令字节写操作需要一个 START 信号、一个带 R/W 位的从机地址、一个命令字节 (1st)、一个或多个寄存器字节命令 (2nd~nth) 以及一个 STOP 信号。



单个 RAM 数据字节写操作

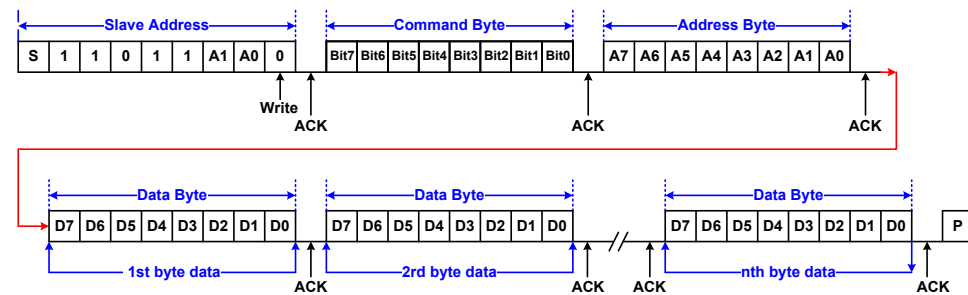
发送 START 信号后，从机地址及 R/W 位被发送至总线，接着发送显示数据地址设置命令代码 (1st) 后，寄存器地址 (An) 被写入地址指针 (2nd)，接着再发送一个有效数据和一个停止信号以完成单个数据字节写操作。



注：如果输入的存储器地址大于限值，那么该地址无效。

RAM 数据页写操作

发送 START 信号后，从机地址及 R/W 位发被送至总线，接着发送显示数据地址设置命令代码 (1st) 和地址指针 An (2nd)。接着发送要写入存储器的数据，接收到应答信号后，内部地址指针会自动递增至下一个地址位置。



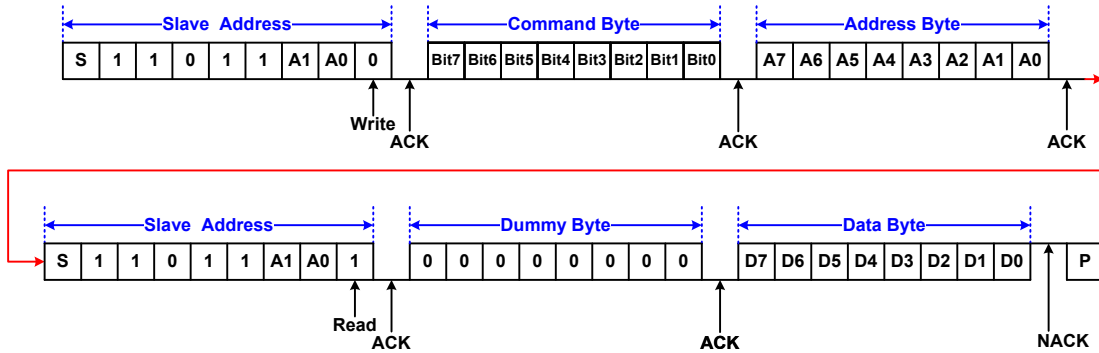
注：如果存储器地址超过限值，那么存储器指针将返回到 00H。存储器地址限值如下所示。

模式	存储器地址限值		
	显示数据	渐变数据	LED On/Off 控制
二进制	08h	不支持此功能	
灰度	87h	83h	08h

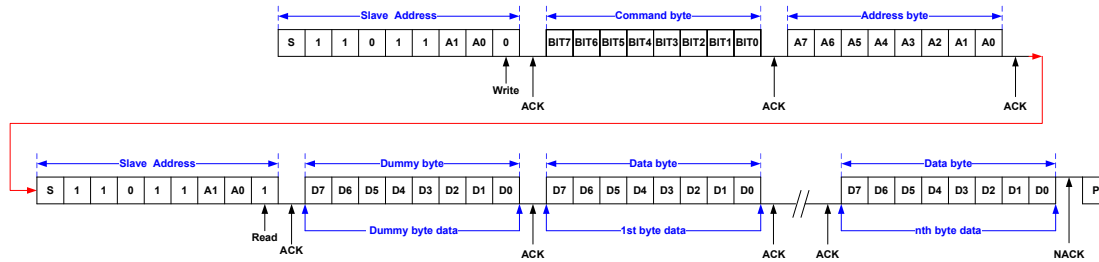
读操作

在此模式下，主机设置完从机地址后读取该从机的数据。在发送 R/W 位 (= “0”)、应答位和显示数据地址设置命令代码 (1st) 之后，寄存器地址 (An) 被写入地址指针 (2nd)。重新发送 START 信号和从机地址及 R/W 位 (= “1”)。然后进行被寻址的数据传输。地址指针只有在接收到应答信号后才会自动递增。从机会把地址 “An+1” 中的数据放在总线上。主机读取完数据后发送应答信号，地址指针增加到地址 “An+2”。如果只有一个读命令发送到 I²C 接口，则发出空数据。主机会一直持续对连续地址进行读取，直到它发出 NACK 信号和 STOP 信号。

单个 RAM 数据读操作



RAM 数据页读操作

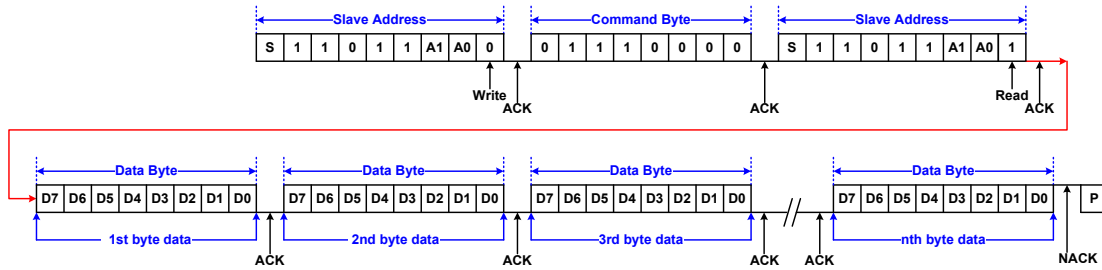


- 注：1. 主机会一直持续对连续地址进行读取，直到它发出 NACK 信号和 STOP 信号。
2. 如果存储器地址超过限值，那么存储器指针将返回到 00H。存储器地址限值如下所示。

模式	存储器地址限值		
	显示数据	渐变数据	LED On/Off 控制
二进制	08h	不支持此功能	
灰度	87h	83h	08h

读寄存器状态

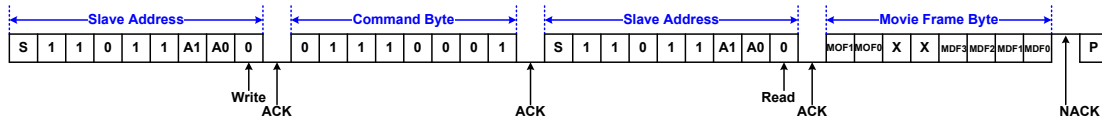
在此模式下，主机设置完从机地址后读取该从机的数据。在发送 R/W 位 (= “0”)、应答位和读寄存器状态命令代码之后，接着发送 START 信号和从机地址及 R/W 位 (= “1”)。然后进行被寻址的数据传输。



- 注：1. 如果寄存器地址超过限值，那么寄存器指针将返回到第一个寄存器地址。此处寄存器地址限值为第 20 个。
- 2. 主机会一直持续对连续地址进行读取，直到它发出 NACK 信号和 STOP 信号。

读影像帧状态

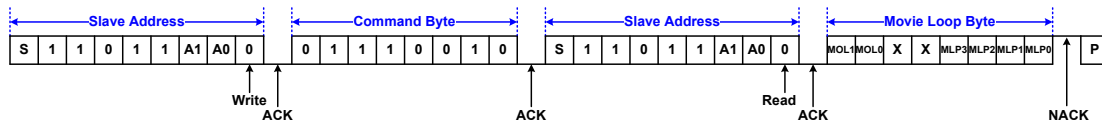
在此模式下，主机设置完从机地址后读取该从机的数据。在发送 R/W 位 (= “0”)、应答位和读影像帧状态命令代码之后，接着发送 START 信号和从机地址及 R/W 位 (= “1”)。然后进行被寻址的数据传输。



注：主机会一直持续对连续地址进行读取，直到它发出 NACK 信号和 STOP 信号。

读影像循环状态

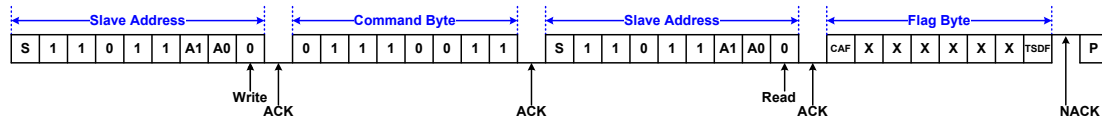
在此模式下，主机设置完从机地址后读取该从机的数据。在发送 R/W 位 (= “0”)、应答位和读影像循环状态命令代码之后，接着发送 START 信号和从机地址及 R/W 位 (= “1”)。然后进行被寻址的数据传输。



注：主机会一直持续对连续地址进行读取，直到它发出 NACK 信号和 STOP 信号。

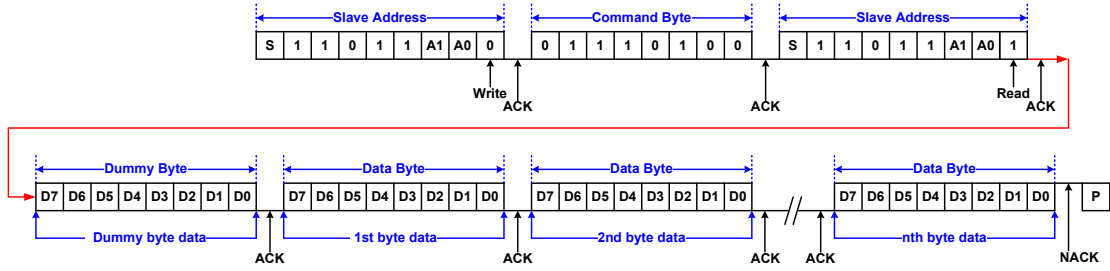
读功能标志位状态

在此模式下，主机设置完从机地址后读取该从机的数据。在发送 R/W 位 (= “0”)、应答位和读功能标志位命令代码之后，接着发送 START 信号和从机地址及 R/W 位 (= “1”)。然后进行被寻址的数据传输。



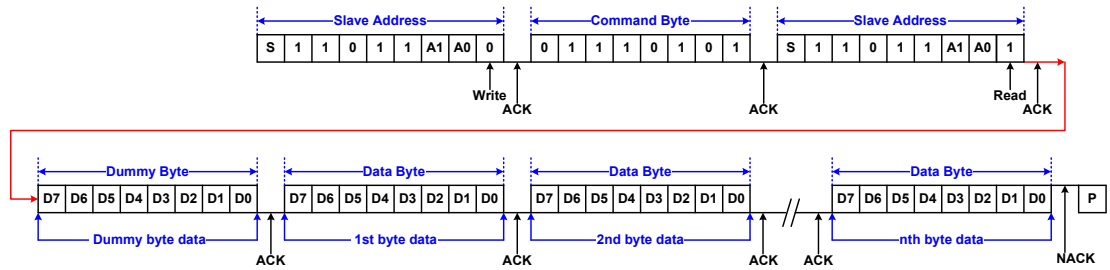
注：主机会一直持续对连续地址进行读取，直到它发出 NACK 信号和 STOP 信号。

读开路检测数据



- 注：1. 显示数据必须按字节读取。
2. 如果寄存器地址超过限值，那么寄存器指针将返回到第一个寄存器地址。此处寄存器地址限值为第 9 个地址。

读短路检测数据



- 注：1. 显示数据必须按字节读取。
2. 如果寄存器地址超过限值，那么寄存器指针将返回到第一个寄存器地址。此处寄存器地址限值为第 9 个地址。

电源电压供应顺序

如果 LED_VDD 和 VDD 引脚各自独立供电，则强烈建议遵循 Holtek 供电顺序要求。

如果不遵循电源电压供应顺序的要求，可能会造成故障。

Holtek 电源电压供应顺序要求：

1. 上电顺序：

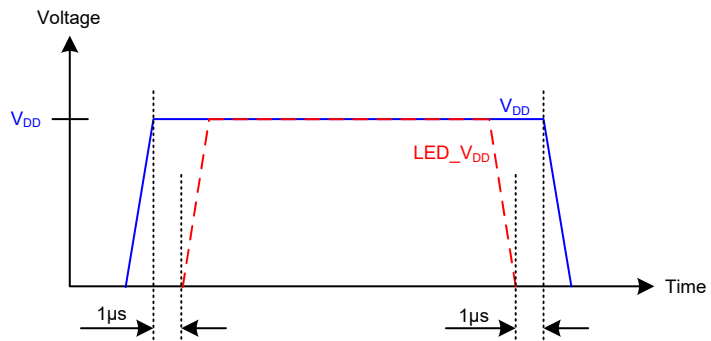
首先开启逻辑电源电压 V_{DD}，然后开启 LED 驱动电压 LED_V_{DD}。

2. 关电顺序：

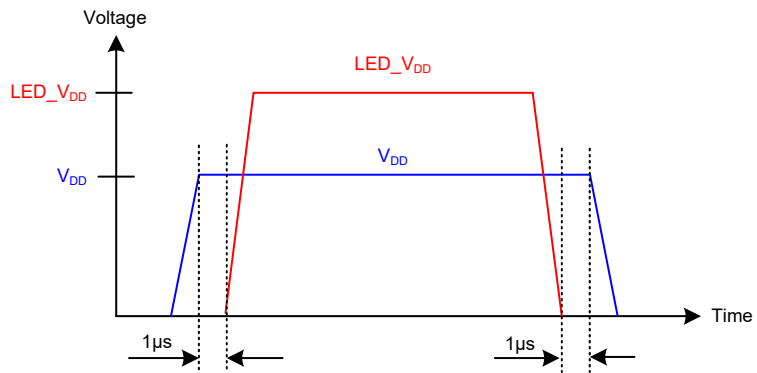
首先关闭 LED 驱动电压 LED_V_{DD}，然后关闭逻辑电源电压 V_{DD}。

3. 无论 LED_V_{DD} 的电压是否高于 V_{DD} 电压，Holtek 电源电压供应顺序必须遵循。

- 对于 LED_V_{DD} 电压等于 V_{DD} 电压的应用



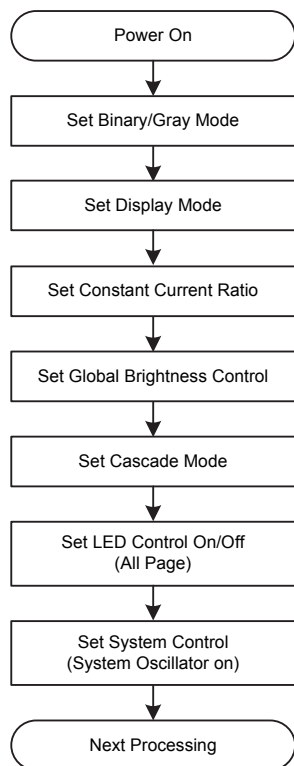
- 对于 LED_V_{DD} 电压大于 V_{DD} 电压的应用



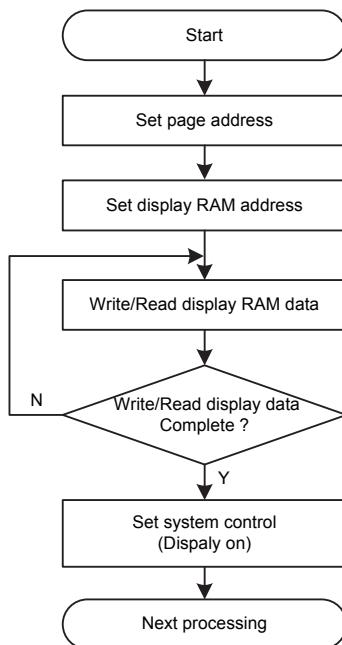
操作流程图

访问步骤如下流程图所示。

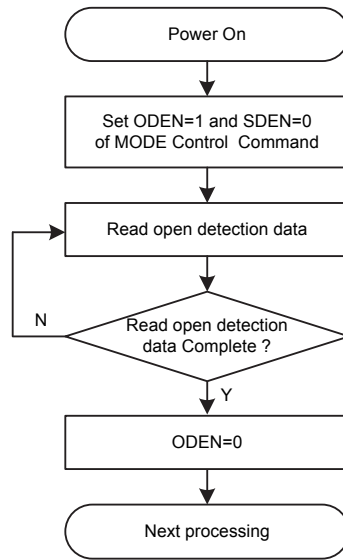
- 初始化



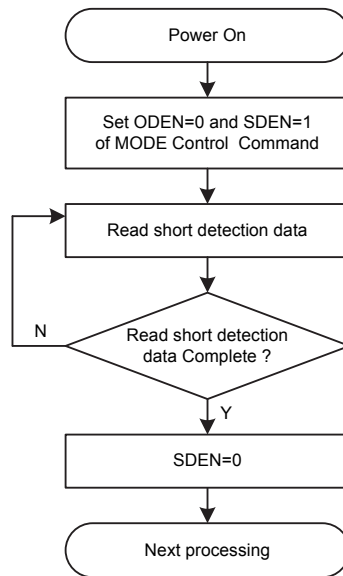
- 显示数据读 / 写操作 – 地址设置



● 开路检测

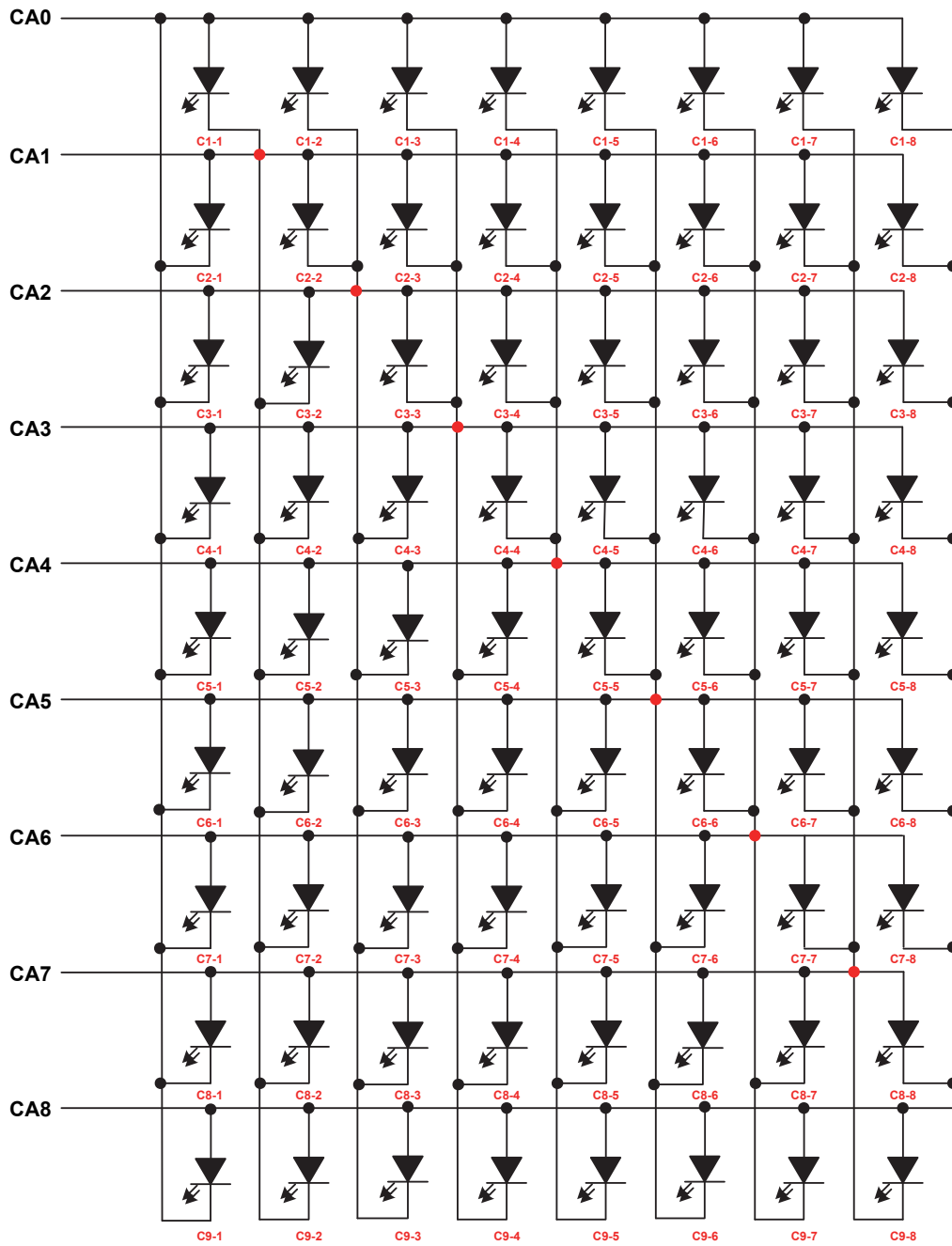


● 短路检测

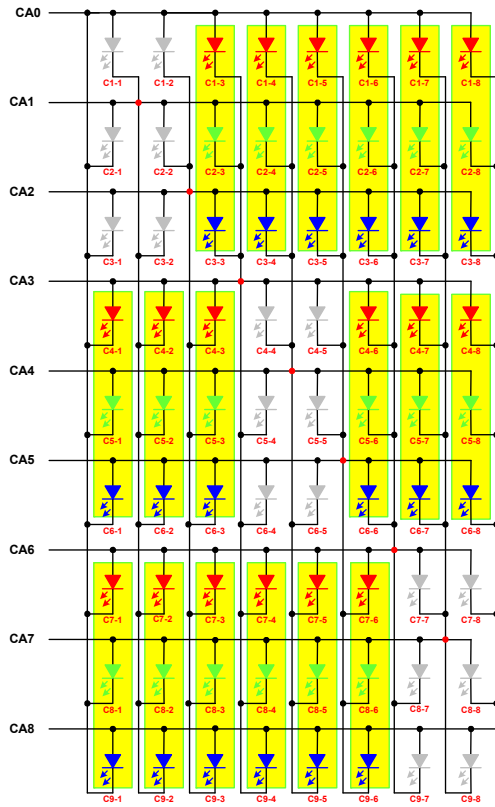


应用电路

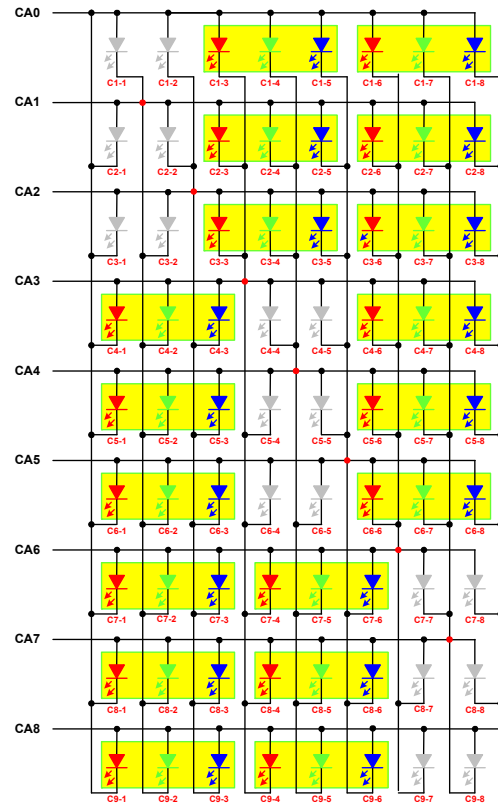
单色 LED 矩阵电路



共阴或共阳 RGB LED 矩阵电路



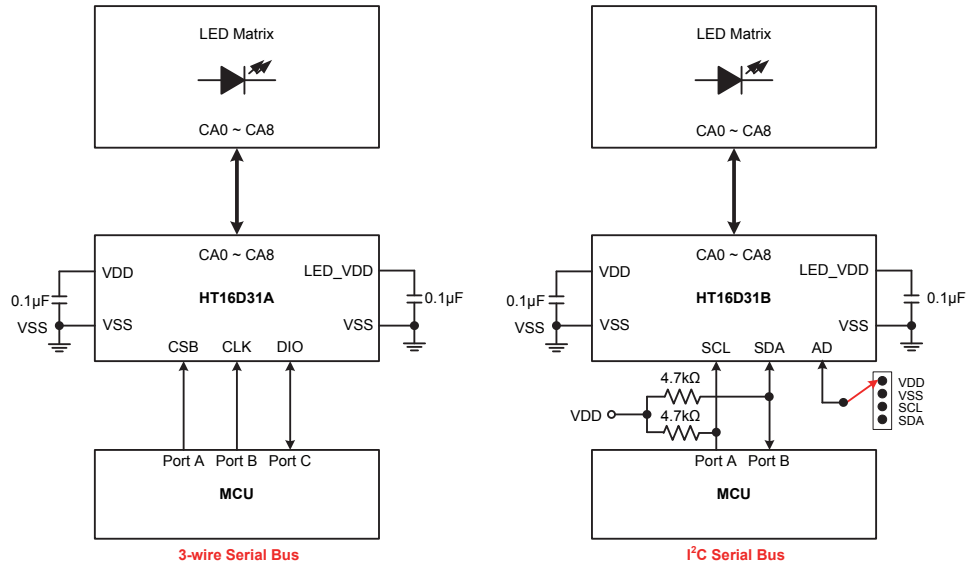
共阴极RGB连接



共阳极RGB连接

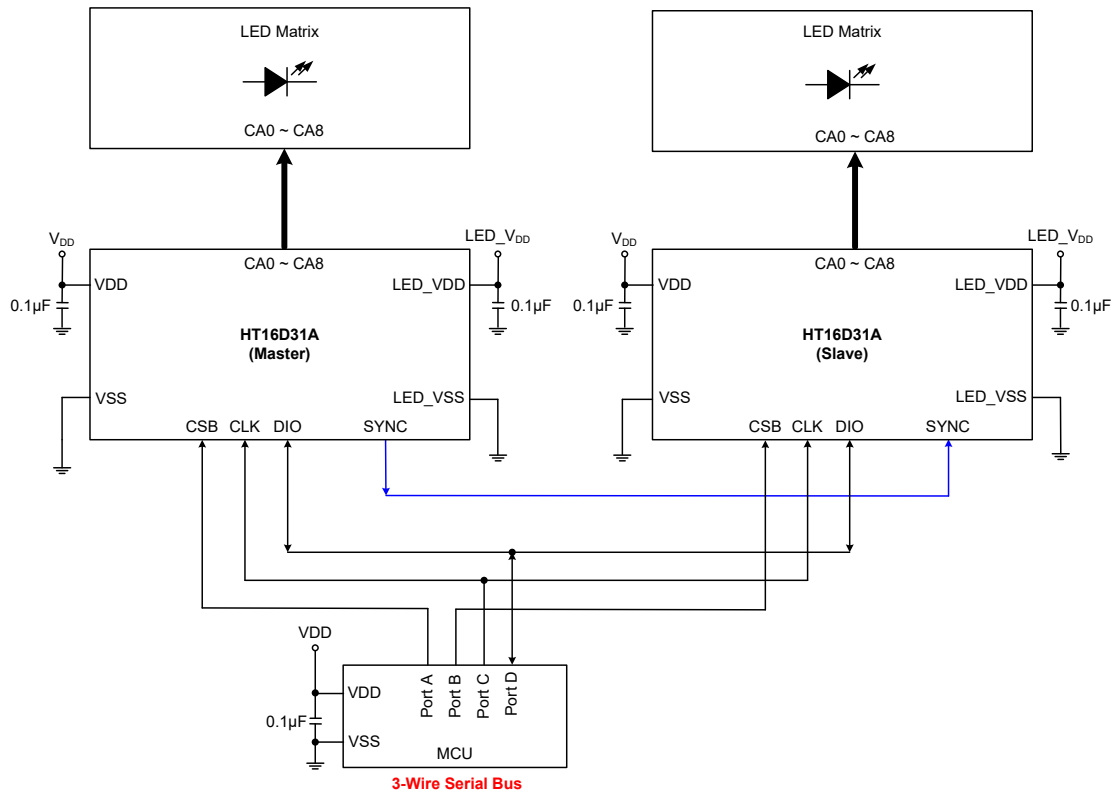
- 注：1. 红绿蓝等颜色代表 LED RGB 三种颜色，灰色代表这位置不可接 LED。
2. 因 RGB LED 不同颜色的正向电压 (V_F) 是不一致的，所以在 PCB 布线时，需将相同颜色放置在同一行 (共阴七段 RGB LED) 或同一列 (共阳七段 RGB LED)。

单个 LED IC 应用



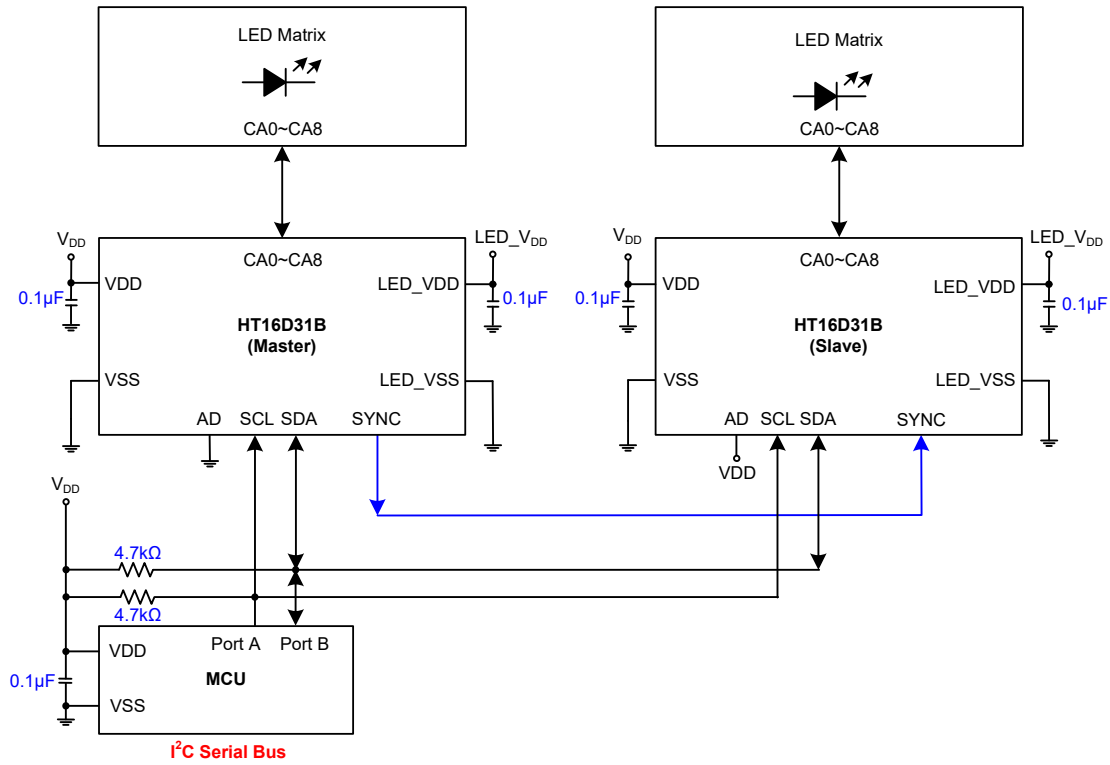
级联功能

LED 应用示例 – SPI 3 线串行总线



注：级联也可通过软件设置来实现。用户必须通过命令将主机设置在主机模式，从机设置在从机模式。CSB 引脚必须单独连接到 MCU，以用于独立读写。

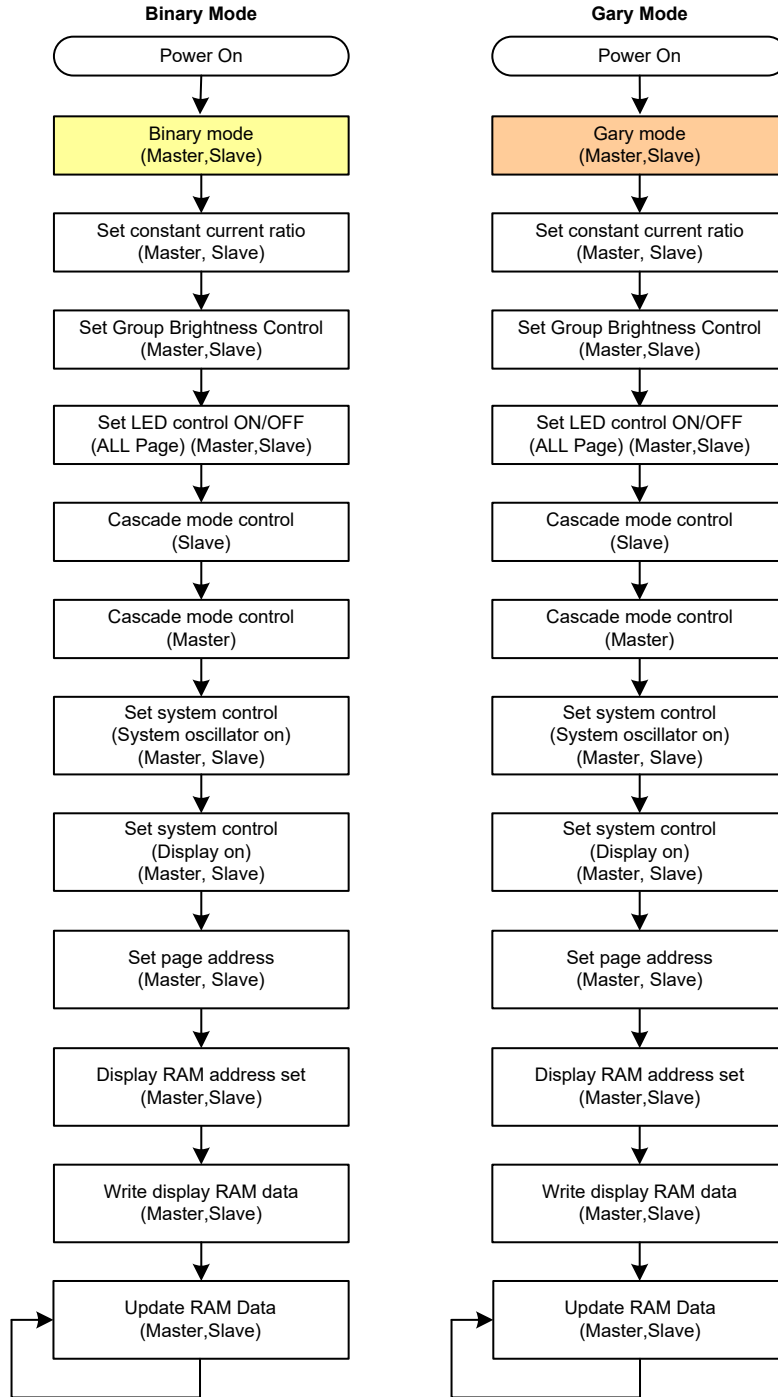
LED 应用示例 – I²C 串行总线



注：级联也可通过软件设置来实现。用户必须通过命令将主机设置在主机模式，从机设置在从机模式。CSB 引脚必须单独连接到 MCU，以用于独立读写。

级联控制流程

访问步骤如下流程图所示。



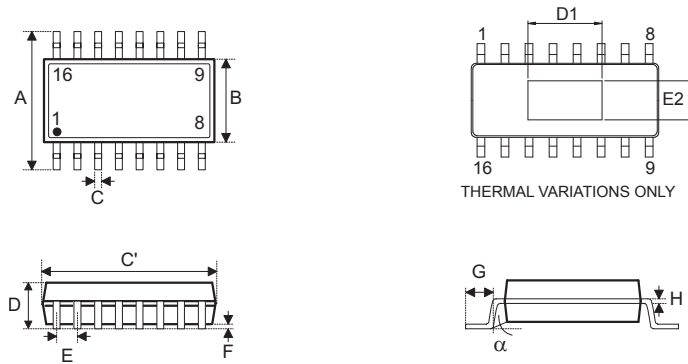
封装信息

请注意，这里提供的封装信息仅作为参考。由于这个信息经常更新，提醒用户咨询 [Holtek 网站](#) 以获取最新版本的[封装信息](#)。

封装信息的相关内容如下所示，点击可链接至 Holtek 网站相关信息页面。

- 封装信息 (包括外形尺寸、包装带和卷轴规格)
- 封装材料信息
- 纸箱信息

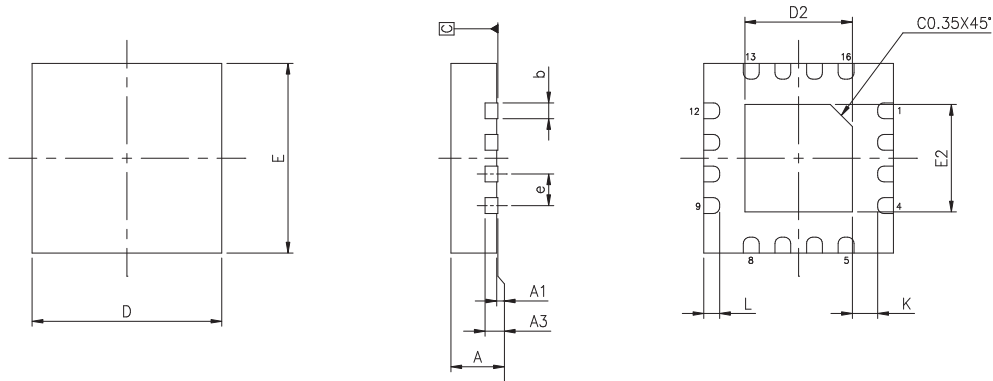
16-pin NSOP-EP (150mil) 外形尺寸



符号	尺寸 (单位: inch)		
	最小值	典型值	最大值
A	0.236 BSC		
B	0.154 BSC		
C	0.012	—	0.020
C'	0.390 BSC		
D	—	—	0.069
D1	0.152	—	0.186
E	0.050 BSC		
E2	0.066	—	0.101
F	0.000	—	0.006
G	0.016	—	0.050
H	0.004	—	0.010
α	0°	—	8°

符号	尺寸 (单位: mm)		
	最小值	典型值	最大值
A	6.00 BSC		
B	3.90 BSC		
C	0.31	—	0.51
C'	9.90 BSC		
D	—	—	1.75
D1	3.86	—	4.72
E	1.27 BSC		
E2	1.68	—	2.56
F	0.00	—	0.15
G	0.40	—	1.27
H	0.10	—	0.25
α	0°	—	8°

SAW Type 16-pin QFN (3mm×3mm×0.75mm, FP0.25mm) 外形尺寸



符号	尺寸 (单位: inch)		
	最小值	典型值	最大值
A	0.028	0.030	0.031
A1	0.000	0.001	0.002
A3	0.008 REF		
b	0.007	0.010	0.012
D	0.118 BSC		
E	0.118 BSC		
e	0.020 BSC		
D2	0.063	—	0.071
E2	0.063	—	0.071
L	0.008	—	0.016
K	0.008	—	—

符号	尺寸 (单位: mm)		
	最小值	典型值	最大值
A	0.70	0.75	0.80
A1	0.00	0.02	0.05
A3	0.203 REF		
b	0.18	0.25	0.30
D	3.00 BSC		
E	3.00 BSC		
e	0.50 BSC		
D2	1.60	—	1.80
E2	1.60	—	1.80
L	0.20	—	0.40
K	0.20	—	—

Copyright© 2024 by HOLTEK SEMICONDUCTOR INC. All Rights Reserved.

本文件出版时 HOLTEK 已针对所载信息为合理注意，但不保证信息准确无误。文中提到的信息仅是提供作为参考，且可能被更新取代。HOLTEK 不担保任何明示、默示或法定的，包括但不限于适合商品化、令人满意的质量、规格、特性、功能与特定用途、不侵害第三方权利等保证责任。HOLTEK 就文中提到的信息及该信息之应用，不承担任何法律责任。此外，HOLTEK 并不推荐将 HOLTEK 的产品使用在会由于故障或其他原因而可能会对人身安全造成危害的地方。HOLTEK 特此声明，不授权将产品使用于救生、维生或安全关键零部件。在救生 / 维生或安全应用中使用 HOLTEK 产品的风险完全由买方承担，如因该等使用导致 HOLTEK 遭受损害、索赔、诉讼或产生费用，买方同意出面进行辩护、赔偿并使 HOLTEK 免受损害。HOLTEK (及其授权方，如适用) 拥有本文件所提供信息 (包括但不限于内容、数据、示例、材料、图形、商标) 的知识产权，且该信息受著作权法和其他知识产权法的保护。HOLTEK 在此并未明示或暗示授予任何知识产权。HOLTEK 拥有不事先通知而修改本文件所载信息的权利。如欲取得最新的信息，请与我们联系。

X-ON Electronics

Largest Supplier of Electrical and Electronic Components

Click to view similar products for [LED Display Drivers](#) category:

Click to view products by [Holtek](#) manufacturer:

Other Similar products are found below :

[STP16DP05PTR](#) [MP3370GN-Z](#) [ISL97631IHTZ-T7A](#) [ISL97632IRT26Z-T](#) [LV5026MC-AH](#) [IK62083DWT](#) [OB3655TAP-H](#) [OB3399PAP](#)
[AW36514FCR](#) [AW36428FCR](#) [KAQW214A TL](#) [TM1629\(TA2009B\)](#) [WS2814F](#) [XB402U-L27](#) [HT16K33A-20SOP](#) [HT16D33A-28SSOP](#)
[TM1628E](#) [TM512AE0](#) [TM512AD](#) [TM0822B](#) [SY7310AADC](#) [SY58863FAC](#) [SY5863AJAC](#) [FM4115K.](#) [TM1638N-SOP28-TA1319B](#)
[SPL5013CNI-TRG](#) [AW21024QNR](#) [AW36423FCR](#) [AW36515FCR](#) [AW99703CSR](#) [AW21036QNR](#) [AW21009QNR](#) [AW20108QNR](#)
[AW2016AQNR](#) [AW9967DNR](#) [PT4115BE89E](#) [CC1108ST](#) [CC1109](#) [SD6800BCTR](#) [SDH7612DH](#) [HT16D35A-48LQFP-EP](#) [HT1635C-](#)
[64LQFP-7*7](#) [HT1632D-52LQFP-2.0](#) [HT16K33A-28SOP](#) [HT16D31A-16NSOP-EP](#) [TLD5099EP](#) [BCR 431U](#) [IS32FL3740-ZLA3-TR](#)
[PAM2804AAB010\(MS\)](#) [OB3379ZCPA-D](#)