

特性

- 低功耗
- 低温度系数
- 高输入电压范围 (高达 30V)
- 静态电流: 3 μ A
- 输出电压精度: $\pm 3\%$
- 内建迟滞电路
- 封装类型: TO92, SOT89, SOT23 和 SOT23-5

应用领域

- 电池检测器
- 电平选择器
- 电源故障检测器
- 微计算机复位
- 电池存储备份
- 非易失性 RAM 信号存储保护

概述

HT70xxA-1 系列是一组采用 CMOS 技术实现的三端低功耗电压检测器。该系列中的电压检测器能检测固定的电压, 范围从 2.2V 到 5.0V。电压检测器系列由高精度低功耗的标准电压源、比较器、迟滞电路以及输出驱动器组成。采用 CMOS 技术制造, 因而确保了低功率消耗。

尽管主要用作固定电压检测器, 但这些 IC 可搭配外部元件用于指定的阈值电压的检测。

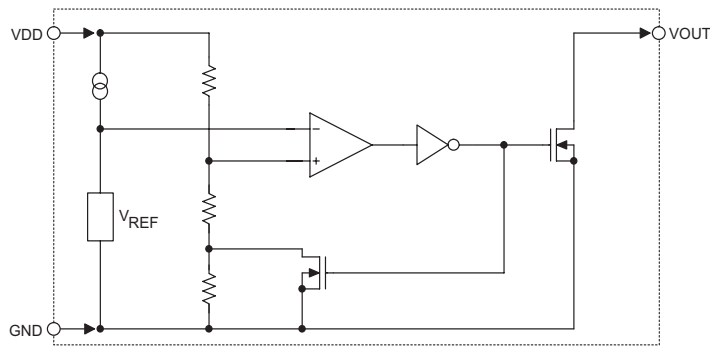
选型表

型号	检测电压	迟滞宽度	精度	封装类型	正印
HT7022A-1	2.2V	0.110V	$\pm 3\%$	TO92 SOT89 SOT23 SOT23-5	70xxA-1 (封装为 TO92) 70xxA-1 (封装为 SOT89) 0xxA (封装为 SOT23) 0xxA (封装为 SOT23-5)
HT7024A-1	2.4V	0.120V			
HT7027A-1	2.7V	0.135V			
HT7033A-1	3.3V	0.165V			
HT7039A-1	3.9V	0.195V			
HT7044A-1	4.4V	0.220V			
HT7050A-1	5.0V	0.250V			

注: “xx” 代表检测电压。

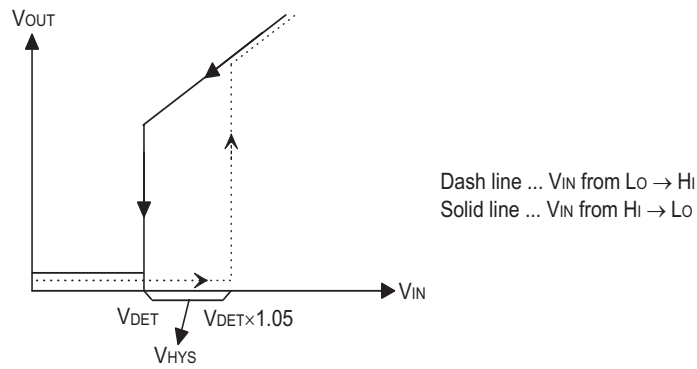
方框图

N 沟道开漏输出 (常开, 低有效)

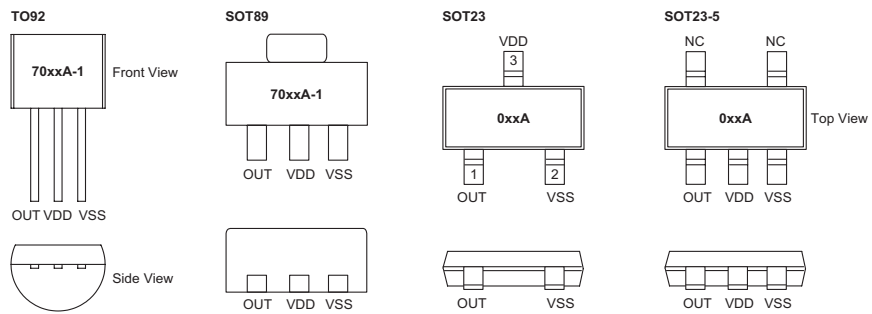


输出表格和曲线图

V_{DD}	$V_{DD} > V_{DET}(+)$	$V_{DD} \leq V_{DET}(-)$
V_{OUT}	Hi-Z	VSS



引脚图



极限参数

电源供应电压	$V_{SS}-0.3V \sim V_{SS}+33V$	功耗	200mW
输出电压	$V_{SS}-0.3V \sim V_{DD}+0.3V$	储存温度范围	$-50^{\circ}C \sim 125^{\circ}C$
输出电流	50mA	工作环境温度	$-40^{\circ}C \sim 85^{\circ}C$

注：这里只强调额定功率，超过极限参数所规定的范围将对芯片造成损害，无法预期芯片在上述标示范围外的工作状态，而且若长期在标示范围外的条件下工作，可能影响芯片的可靠性。

电气特性
HT7022A-1
 $T_a=25^{\circ}C$

符号	参数	测试条件		最小	典型	最大	单位
		V_{DD}	条件				
V_{DET}	检测电压	—	—	2.134	2.200	2.266	V
V_{HYS}	迟滞宽度	—	—	$0.02V_{DET}$	$0.05V_{DET}$	$0.10V_{DET}$	V
I_{DD}	工作电流	3.2V	无负载	—	3	6	μA
V_{DD}	工作电压	—	—	1.5	—	30	V
I_{OL}	输出灌电流	$V_{DET}-0.2V$	$V_{OUT}=0.2V$	1	2	—	mA
$\frac{\Delta V_{OUT}}{\Delta T_a \times V_{DET}}$	温度系数	—	$-40^{\circ}C < T_a < 85^{\circ}C$	—	± 100	—	ppm/ $^{\circ}C$

HT7024A-1
 $T_a=25^{\circ}C$

符号	参数	测试条件		最小	典型	最大	单位
		V_{DD}	条件				
V_{DET}	检测电压	—	—	2.328	2.400	2.472	V
V_{HYS}	迟滞宽度	—	—	$0.02V_{DET}$	$0.05V_{DET}$	$0.10V_{DET}$	V
I_{DD}	工作电流	3.4V	无负载	—	3	6	μA
V_{DD}	工作电压	—	—	1.5	—	30	V
I_{OL}	输出灌电流	$V_{DET}-0.2V$	$V_{OUT}=0.2V$	1	2	—	mA
$\frac{\Delta V_{OUT}}{\Delta T_a \times V_{DET}}$	温度系数	—	$-40^{\circ}C < T_a < 85^{\circ}C$	—	± 100	—	ppm/ $^{\circ}C$

HT7027A-1

Ta=25°C

符号	参数	测试条件		最小	典型	最大	单位
		V _{DD}	条件				
V _{DET}	检测电压	—	—	2.619	2.700	2.781	V
V _{HYS}	迟滞宽度	—	—	0.02V _{DET}	0.05V _{DET}	0.10V _{DET}	V
I _{DD}	工作电流	3.7V	无负载	—	3	6	μA
V _{DD}	工作电压	—	—	1.5	—	30	V
I _{OL}	输出灌电流	V _{DET} -0.2V	V _{OUT} =0.2V	1	2	—	mA
$\frac{\Delta V_{OUT}}{\Delta T_a \times V_{DET}}$	温度系数	—	-40°C<Ta<85°C	—	±100	—	ppm/°C

HT7033A-1

Ta=25°C

符号	参数	测试条件		最小	典型	最大	单位
		V _{DD}	条件				
V _{DET}	检测电压	—	—	3.201	3.300	3.399	V
V _{HYS}	迟滞宽度	—	—	0.02V _{DET}	0.05V _{DET}	0.10V _{DET}	V
I _{DD}	工作电流	4.3V	无负载	—	3	6	μA
V _{DD}	工作电压	—	—	1.5	—	30	V
I _{OL}	输出灌电流	V _{DET} -0.2V	V _{OUT} =0.25V	2	4	—	mA
$\frac{\Delta V_{OUT}}{\Delta T_a \times V_{DET}}$	温度系数	—	-40°C<Ta<85°C	—	±100	—	ppm/°C

HT7039A-1

Ta=25°C

符号	参数	测试条件		最小	典型	最大	单位
		V _{DD}	条件				
V _{DET}	检测电压	—	—	3.783	3.900	4.017	V
V _{HYS}	迟滞宽度	—	—	0.02V _{DET}	0.05V _{DET}	0.10V _{DET}	V
I _{DD}	工作电流	4.9V	无负载	—	3	6	μA
V _{DD}	工作电压	—	—	1.5	—	30	V
I _{OL}	输出灌电流	V _{DET} -0.2V	V _{OUT} =0.25V	2	4	—	mA
$\frac{\Delta V_{OUT}}{\Delta T_a \times V_{DET}}$	温度系数	—	-40°C<Ta<85°C	—	±100	—	ppm/°C

HT7044A-1

Ta=25°C

符号	参数	测试条件		最小	典型	最大	单位
		V _{DD}	条件				
V _{DET}	检测电压	—	—	4.268	4.400	4.532	V
V _{HYS}	迟滞宽度	—	—	0.02V _{DET}	0.05V _{DET}	0.10V _{DET}	V
I _{DD}	工作电流	5.4V	无负载	—	3	6	μA
V _{DD}	工作电压	—	—	1.5	—	30	V
I _{OL}	输出灌电流	V _{DET} -0.2V	V _{OUT} =0.36V	4	7	—	mA
$\frac{\Delta V_{OUT}}{\Delta T_a \times V_{DET}}$	温度系数	—	-40°C<Ta<85°C	—	±100	—	ppm/°C

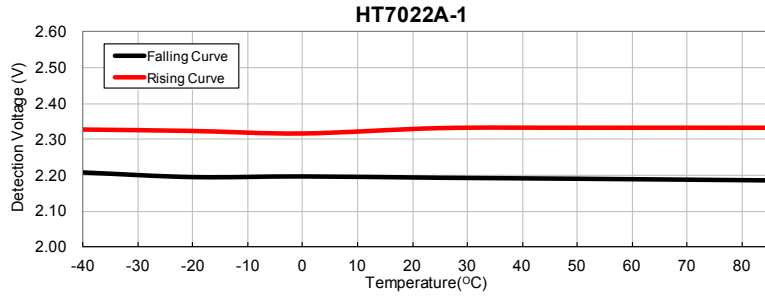
HT7050A-1

Ta=25°C

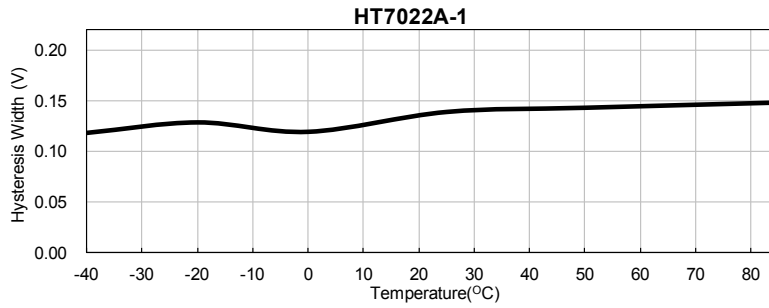
符号	参数	测试条件		最小	典型	最大	单位
		V _{DD}	条件				
V _{DET}	检测电压	—	—	4.850	5.000	5.150	V
V _{HYS}	迟滞宽度	—	—	0.02V _{DET}	0.05V _{DET}	0.10V _{DET}	V
I _{DD}	工作电流	6.0V	无负载	—	3	6	μA
V _{DD}	工作电压	—	—	2.1	—	30	V
I _{OL}	输出灌电流	V _{DET} -0.2V	V _{OUT} =0.36V	4	7	—	mA
$\frac{\Delta V_{OUT}}{\Delta T_a \times V_{DET}}$	温度系数	—	-40°C<Ta<85°C	—	±100	—	ppm/°C

典型特性曲线

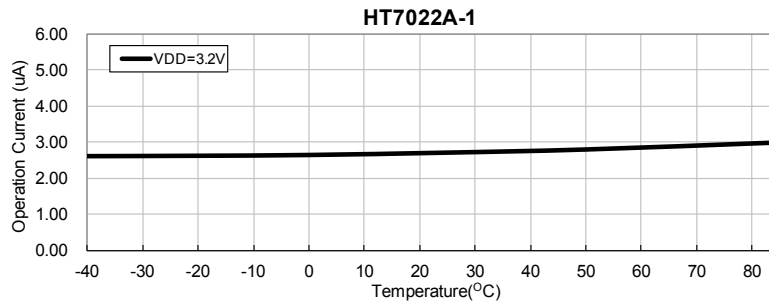
检测电压 vs 温度



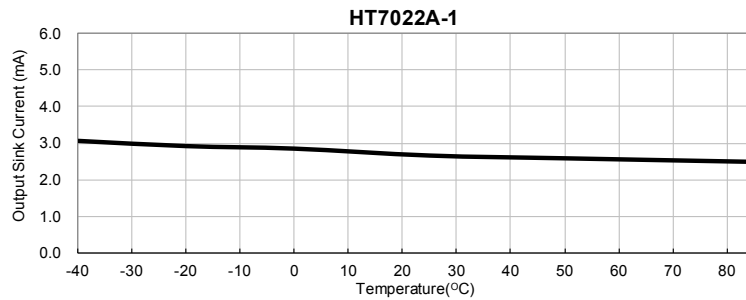
迟滞宽度 vs 温度



工作电流 vs 温度



输出灌电流 vs 温度



功能描述

HT70xxA-1 系列是一组电压检测器，配备有高稳定的参考电压连接到比较器的负极输入端，见下图 NMOS 输出电压检测器 V_{REF} 。

当比较器正极输入端电压 (如 V_B)，大于 V_{REF} 时， V_{OUT} 置为高，M1 关断，此时 V_B 可用等式表示为 $V_{BH} = V_{DD} \times (R_B + R_C) / (R_A + R_B + R_C)$ 。如果 V_{DD} 下降， V_B 随之下降，当 V_B 下降到小于 V_{REF} ，比较器输出翻转，由高转为低， V_{OUT} 为低电平， V_C 置为高，M1 导通， R_C 被短路，此时 V_B 可用等式表示为 $V_{BL} = V_{DD} \times R_B / (R_A + R_B)$ ， V_{BL} 值小于 V_{BH} 。通过这样，当 $V_B \approx V_{REF}$ ，比较器输出将保持在低电平，可以防止电路振荡。

当输入电压 V_{DD} 低于最小工作电压，输出电压不确定。当 V_{DD} 从低电平升高到 $V_{DD} \times R_B / (R_A + R_B) > V_{REF}$ ，比较器输出和 V_{OUT} 都置为高。

检测电压：

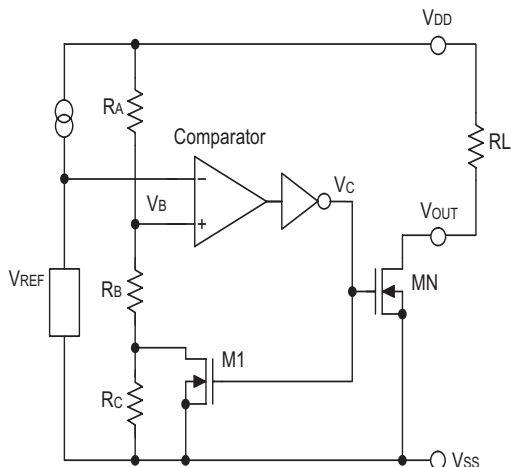
$$V_{DET(-)} = (R_A + R_B + R_C) / (R_B + R_C) \times V_{REF}$$

释放电压：

$$V_{DET(+)} = (R_A + R_B) / R_B \times V_{REF}$$

迟滞电压：

$$V_{HYS} = V_{DET(+)} - V_{DET(-)}$$



NMOS 输出电压检测器

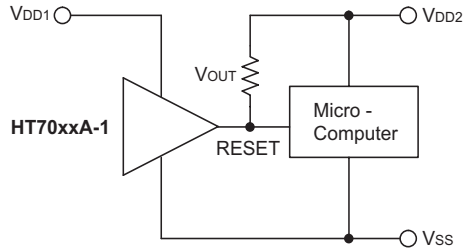
上图所示为 NMOS 输出类型，为正极性输出 (V_{OUT} 常开，低有效)。HT70xxA-1 系列也提供其它高有效输出类型。除有其它说明，本文中的应用电路都是指正极性输出 (常开，低有效)。

应用电路

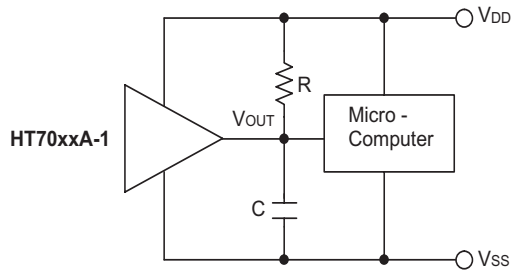
微计算机复位电路

通常复位电路是用来保护电源中断时微计算机发生错误。下面的例子将说明在不同的系统中，不同的输出配置是如何执行复位功能。

- 用于独立电源 NMOS 开漏输出

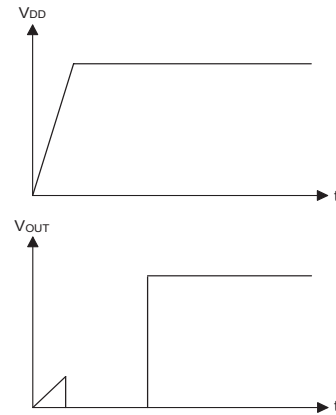
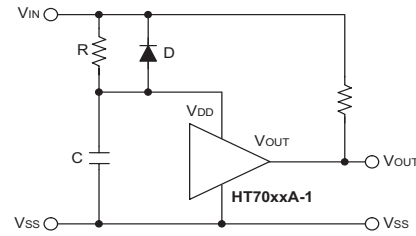


- 带 R-C 延迟的 NMOS 开漏输出



上电复位电路

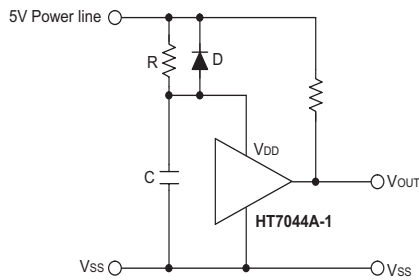
使用几个外围元件，HT70xxA-1 系列的 NMOS 开漏类型可以用于执行上电复位功能，如下所示：



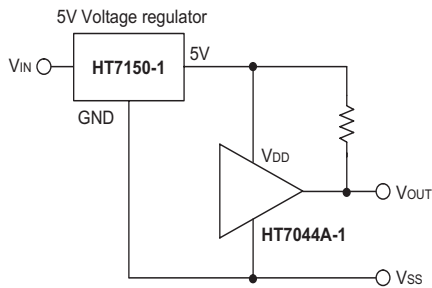
5V 电源监测电路

通常可保证 5V 电源系统正常运行的最小工作电压为 4.5V. HT7044A-1 推荐用于 5V 电源监测电路。

- 带上电复位 5V 电源监测器



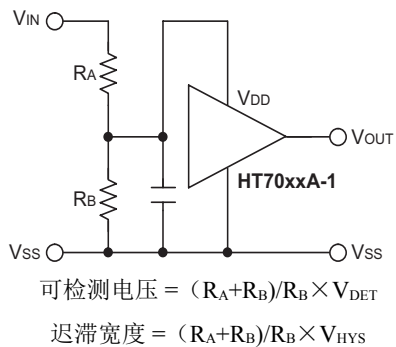
- 带 5V 电压调整器的电源监测器



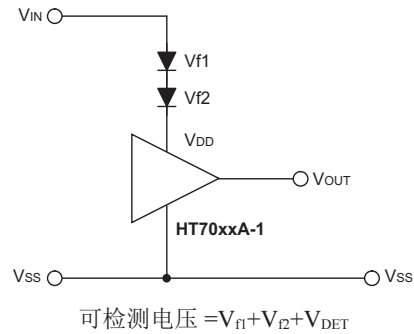
调整可检测电压

如果在标准产品选择表里没有所需的检测电压, 可使用外部电阻分压或二极管调整到所需值。

- 使用电阻分压改变可检测电压

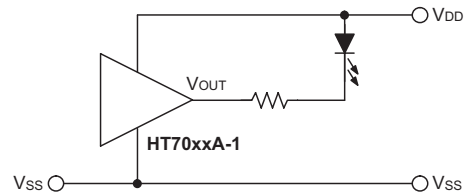


- 使用二极管改变可检测电压



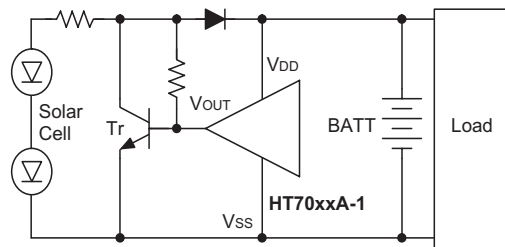
故障分析

下图是通过监测电源电压的变化或尖噪声来分析电路故障。



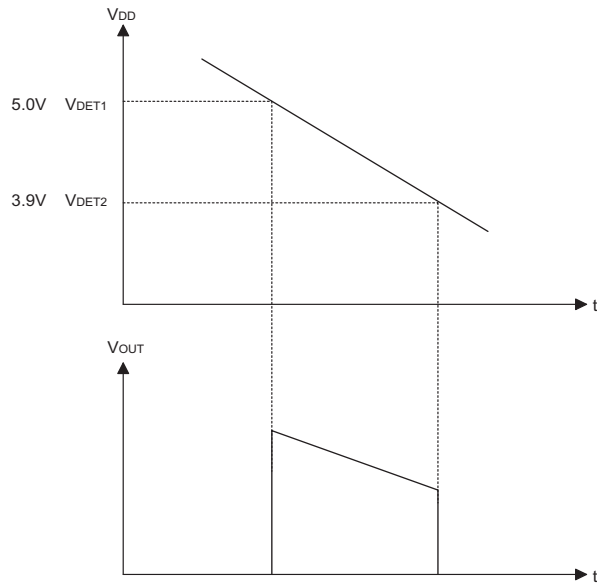
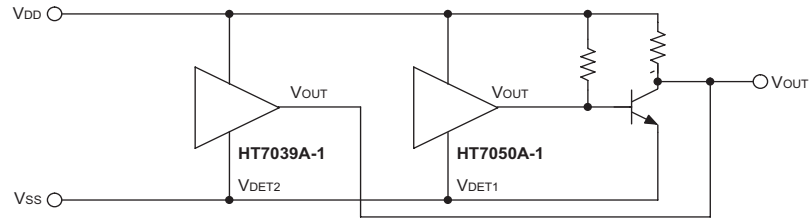
充电监测电路

下图是防止电池充过满的充电监测电路。当电池电压高于设置的检测电压时, 三极管导通, 使充电电流走旁路, 保护电池以防过充。



电平选择器

下图是逻辑电平选择器。



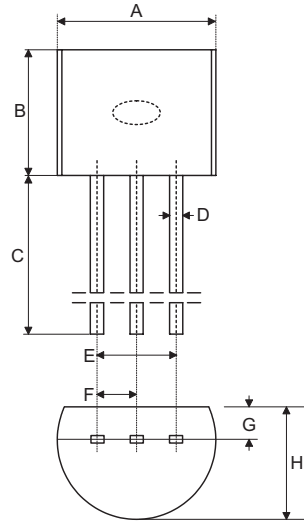
封装信息

请注意，这里提供的封装信息仅作为参考。由于这个信息经常更新，提醒用户咨询 [Holtek 网站](#) 以获取最新版本的封装信息。

封装信息的相关内容如下所示，点击可链接至 Holtek 网站相关信息页面。

- [封装信息](#) (包括外形尺寸、包装带和卷轴规格)
- [封装材料信息](#)
- [纸箱信息](#)

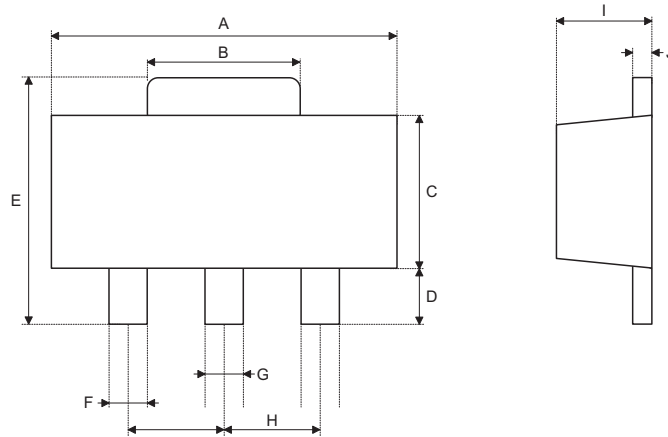
3-pin TO92 外形尺寸



符号	尺寸 (单位: inch)		
	最小	正常	最大
A	0.173	0.180	0.205
B	0.170	—	0.210
C	0.500	0.580	—
D	—	0.015 BSC	—
E	—	0.010 BSC	—
F	—	0.050 BSC	—
G	—	0.035 BSC	—
H	0.125	0.142	0.165

符号	尺寸 (单位: mm)		
	最小	正常	最大
A	4.39	4.57	5.21
B	4.32	—	5.33
C	12.70	14.73	—
D	—	0.38 BSC	—
E	—	2.54 BSC	—
F	—	1.27 BSC	—
G	—	0.89 BSC	—
H	3.18	3.61	4.19

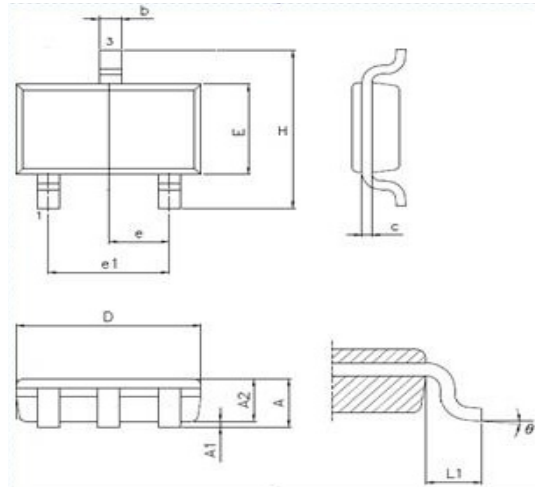
3-pin SOT89 外形尺寸



符号	尺寸 (单位: inch)		
	最小	正常	最大
A	0.173	—	0.181
B	0.053	—	0.072
C	0.090	—	0.102
D	0.035	—	0.047
E	0.155	—	0.167
F	0.014	—	0.019
G	0.017	—	0.022
H	—	0.059 BSC	—
I	0.055	—	0.063
J	0.014	—	0.017

符号	尺寸 (单位: mm)		
	最小	正常	最大
A	4.40	—	4.60
B	1.35	—	1.83
C	2.29	—	2.60
D	0.89	—	1.20
E	3.94	—	4.25
F	0.36	—	0.48
G	0.44	—	0.56
H	—	1.50 BSC	—
I	1.40	—	1.60
J	0.35	—	0.44

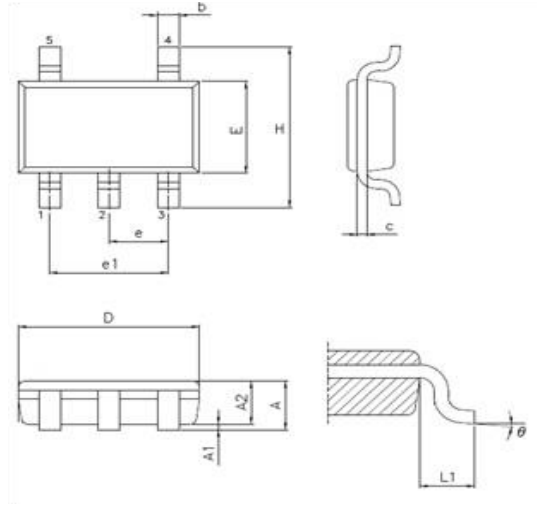
3-pin SOT23-3 外形尺寸



符号	尺寸 (单位: inch)		
	最小	正常	最大
A	—	—	0.057
A1	—	—	0.006
A2	0.035	0.045	0.051
b	0.012	—	0.020
C	0.003	—	0.009
D	—	0.114 BSC	—
E	—	0.063 BSC	—
e	—	0.037 BSC	—
e1	—	0.075 BSC	—
H	—	0.110 BSC	—
L1	—	0.024 BSC	—
θ	0°	—	8°

符号	尺寸 (单位: mm)		
	最小	正常	最大
A	—	—	1.45
A1	—	—	0.15
A2	0.90	1.15	1.30
b	0.30	—	0.50
C	0.08	—	0.22
D	—	2.90 BSC	—
E	—	1.60 BSC	—
e	—	0.95 BSC	—
e1	—	1.90 BSC	—
H	—	2.80 BSC	—
L	—	0.60 BSC	—
θ	0°	—	8°

5-pin SOT23-5 外形尺寸



符号	尺寸 (单位: inch)		
	最小	正常	最大
A	—	—	0.057
A1	—	—	0.006
A2	0.035	0.045	0.051
b	0.012	—	0.020
C	0.003	—	0.009
D	—	0.114 BSC	—
E	—	0.063 BSC	—
e	—	0.037 BSC	—
e1	—	0.075 BSC	—
H	—	0.110 BSC	—
L	—	0.024 BSC	—
θ	0°	—	8°

符号	尺寸 (单位: mm)		
	最小	正常	最大
A	—	—	1.45
A1	—	—	0.15
A2	0.90	1.15	1.30
b	0.30	—	0.50
C	0.08	—	0.22
D	—	2.90 BSC	—
E	—	1.60 BSC	—
e	—	0.95 BSC	—
e1	—	1.90 BSC	—
H	—	2.80 BSC	—
L	—	0.60 BSC	—
θ	0°	—	8°

Copyright© 2014 by HOLTEK SEMICONDUCTOR INC.

使用指南中所出现的信息在出版当时相信是正确的，然而盛群对于说明书的使用不负任何责任。文中提到的应用目的仅仅是用来做说明，盛群不保证或表示这些没有进一步修改的应用将是适当的，也不推荐它的产品使用在会由于故障或其它原因可能会对人身造成危害的地方。盛群产品不授权用于救生、维生从机或系统中做为关键从机。盛群拥有不事先通知而修改产品的权利，对于最新的信息，请参考我们的网址 <http://www.holtek.com.tw>。

X-ON Electronics

Largest Supplier of Electrical and Electronic Components

Click to view similar products for [Microprocessors - MPU category](#):

Click to view products by [Holtek manufacturer](#):

Other Similar products are found below :

[MCIMX6D5EYM12AD](#) [A2C00010998 A](#) [ALXD800EEXJCVD C3](#) [LS1020ASE7KQB](#) [LS1020AXE7KQB](#) [A2C00010729 A](#)
[T1022NSE7MQB](#) [T1024NXE7PQA](#) [T1042NSN7WQB](#) [MPC8313EVRADDC](#) [BOXSTCK1A8LFCL](#) [LS1021ASE7KQB](#) [LS1021ASN7KQB](#)
[MPC8569VJAUNLB](#) [P5020NSN7QMB](#) [P5020NXE7TNB](#) [T1024NXN7MQA](#) [T2080NXE8MQB](#) [T2080NXN8PTB](#) [MCIMX6L3EVN10AB](#)
[T2080NXE8PTB](#) [T1024NXE7MQA](#) [CM8063501521600S R19L](#) [LS1043AXE7MQB](#) [T1024NXN7PQA](#) [LS1043ASE7QQB](#)
[LS1012AXE7HKA](#) [T4240NSN7PQB](#) [MVF30NN152CKU26](#) [FH8067303534005S R3ZM](#) [R9A07G044L24GBG#AC0](#) [SVF311R3K2CKU2](#)
[HW8076502640002S R38F](#) [R7S721030VLFP#AA0](#) [M0516LBN](#) [MCF5208CVM166](#) [MCIMX6S6AVM08AC](#) [MCIMX6U5DVM10AC](#)
[TEN54LSDV23GME](#) [MC68302AG33C](#) [MC68302EH16C](#) [MCF5233CVM150](#) [MCIMX6G1CVM05AB](#) [MPC8245LZU350D](#)
[MPC8280VVQLDA](#) [MPC8314ECVRAGDA](#) [MPC8314VRAGDA](#) [MPC8315VRAGDA](#) [MPC8541VTAPF](#) [MPC8544VJARJA](#)