

## 特性

- 1 通道 H 桥马达驱动器：低 MOSFET 导通电阻：0.5Ω (HS+LS)
- 较宽的 V<sub>DD</sub> 输入电压范围：1.8V~6.0V
- 最大马达峰值电流：1.3A
- 四种操作模式：正转、反转、制动和待机
- 极低的休眠电流 < 0.1μA
- 高达 200kHz PWM 输入控制操作
- 保护功能：
  - ◆ V<sub>DD</sub> 欠压锁定保护
  - ◆ 过流保护
  - ◆ 热关机保护
  - ◆ 输出短路保护
- 封装类型：6-pin SOT23-6
- 工作温度范围：-40°C ~ +85°C

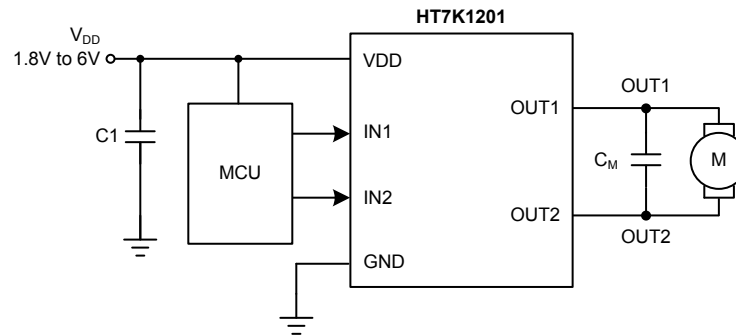
## 应用领域

- 阀门 / 泵，电子锁和消费型玩具

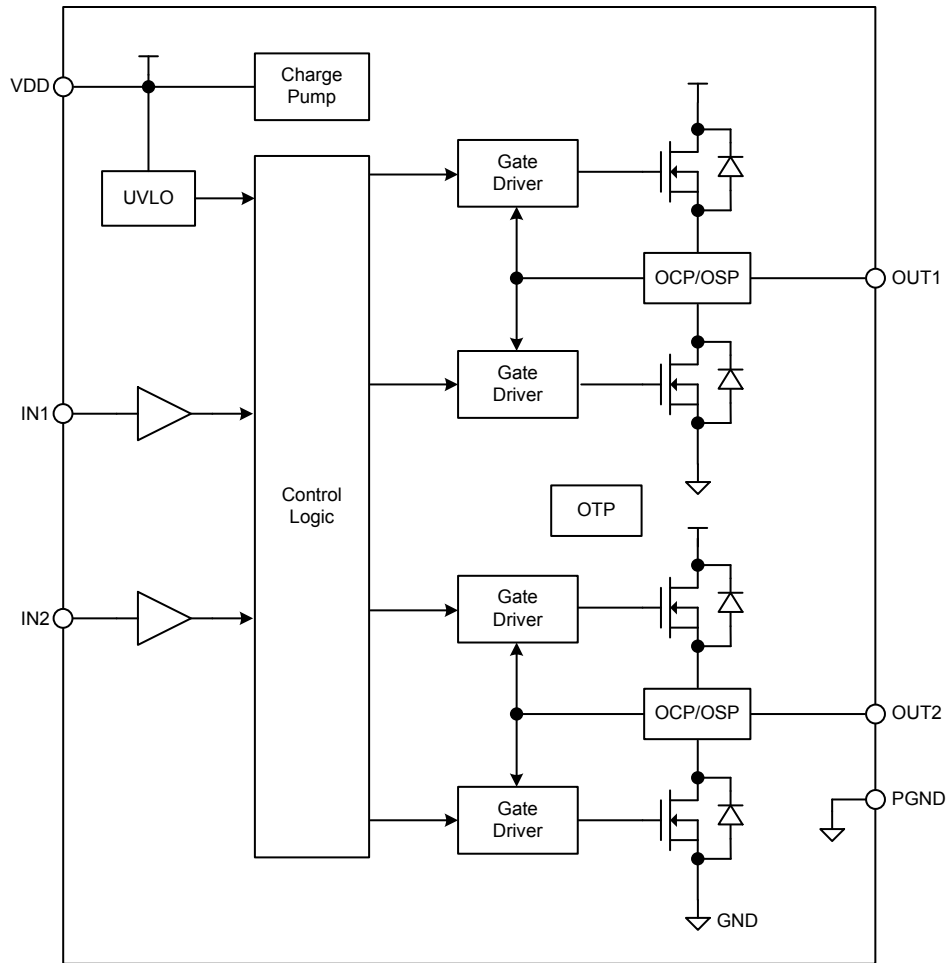
## 概述

HT7K1201 是一款单通道 H 桥驱动器，最大马达峰值电流可达 1.3A。其优异的低导通电阻特性使其具有良好的输出效率，这对电池供电系统而言十分有利。简单的两个输入控制引脚结构提供了四种控制模式：正转、反转、制动和待机 / 休眠。PWM 输入控制频率高达 200kHz，可为各种应用产品提供精确的速度控制。该芯片还提供了包括过流保护、输出短路保护和热关机保护在内的全方位保护功能，即使在恶劣工作环境下发生马达堵转或短路也能避免芯片损坏。共享的输入控制引脚可用来启动自动休眠模式机制，无需额外的关机信号引脚。此外，超低功耗的休眠模式只需要 0.1μA 的电流，延长了电池寿命。

## 典型应用电路

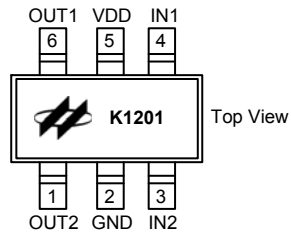


方框图



引脚图

SOT23-6



## 引脚说明

引脚序号	引脚名称	类型	说明
1	OUT2	O	H 桥输出 2
2	GND	G	地
3	IN2	I	控制输入 2 该引脚不可浮空，应外接 100kΩ 上拉或下拉电阻。
4	IN1	I	控制输入 1 该引脚不可浮空，应外接 100kΩ 上拉或下拉电阻。
5	VDD	P	电源
6	OUT1	O	H 桥输出 1

注：I: 输入  
O: 输出  
P: 电源  
G: 地

## 极限参数

参数	数值	单位
V <sub>DD</sub>	-0.3 ~ +6.6	V
IN1, IN2	-0.3 ~ (V <sub>DD</sub> +0.3)	V
工作温度范围	-40 ~ +85	°C
最大结温	+150	°C
储存温度范围	-65 ~ +160	°C
焊接温度 (焊接 10s)	+260	°C
ESD 敏感性	人体模型	±3000
	机器模型	±100
结点到环境的热阻, θ <sub>JA</sub>	220	°C/W

## 建议工作范围

参数	数值	单位
V <sub>DD</sub>	1.8 ~ 6.0	V
I <sub>OUT(RMS)</sub>	0.8 (热限制)	A
I <sub>OUT(PEAK)</sub>	1.3	A

注：极限参数表示超过所规定范围将可能对芯片造成损害。建议工作范围表示芯片可正常工作的条件，但不包含特定限制条件。

## 电气特性

 $V_{DD}=V_M=5V$ ,  $T_a=25^{\circ}C$ , 除非另有说明

符号	参数	测试条件	最小	典型	最大	单位
<b>电源</b>						
$V_{DD}$	电源电压	—	1.8	—	6.0	V
$I_{DD}$	电源工作电流	PWM=25kHz, OUT1 和 OUT2 Open	—	650	1000	$\mu A$
$I_{DD(STB)}$	电源待机电流	IN1=IN2='0', 充电泵开启	—	600	800	$\mu A$
$I_{DD(SLP)}$	电源休眠电流	IN1=IN2='0', 充电泵关闭	—	—	0.1	$\mu A$
<b>H 桥驱动器</b>						
$R_{ON}$	*HS+LS FET 导通电阻	$V_{DD}=V_M=3V$ , $I_{OUT}=500mA$	—	0.5	—	$\Omega$
$V_{CLAMP}$	钳位二极管电压	$I=300mA$ (HS 和 LS)	—	0.8	—	V
$t_{r(OUT)}$	输出上升时间	$R_L=20\Omega$ , 10% 到 90% (图 1)	—	100	—	ns
$t_{f(OUT)}$	输出下降时间	$R_L=20\Omega$ , 90% 到 10% (图 1)	—	30	—	ns
<b>控制逻辑</b>						
$V_{IL}$	输入逻辑低电平电压	$V_{DD}=5V$	0.8	—	—	V
$V_{IH}$	输入逻辑高电平电压	$V_{DD}=5V$	—	—	2	V
$V_{HYS}$	输入逻辑迟滞	—	—	0.1	—	V
$t_{p1}$	IN 到 OUT 传播延迟 (图 1)	$R_L=20\Omega$ , IN <sub>x</sub> 到 OUT <sub>x</sub> (高阻抗到高电平 / 低电平)	—	40	—	ns
$t_{p2}$		$R_L=20\Omega$ , IN <sub>x</sub> 到 OUT <sub>x</sub> (高电平 / 低电平到高阻抗)	—	120	—	ns
$t_{p3}$		$R_L=20\Omega$ , IN <sub>x</sub> 到 OUT <sub>x</sub>	—	40	—	ns
$t_{p4}$		$R_L=20\Omega$ , IN <sub>x</sub> 到 OUT <sub>x</sub>	—	120	—	ns
$t_{SLPEN}$	休眠模式进入时间	IN1=IN2='0', 直到充电泵关闭 (图 1)	—	10	—	ms
$f_{PWM}$	输入 PWM 频率	内部充电泵开启	—	—	200	kHz
<b>充电泵</b>						
$t_{CP\_ON}$	充电泵开启时间	充电泵激活时间	—	11	—	ms
<b>保护功能</b>						
$V_{UVLO+}$	$V_{DD}$ 开启的电压电平	$V_{DD}$ 上升	—	—	1.8	V
$V_{UVLO-}$	$V_{DD}$ 关闭的电压电平	$V_{DD}$ 下降	1.5	—	—	V
$I_{OCP}$	过流保护阈值	有去毛刺时间, $t_{DEG}$	0.9	1.3	—	A
$t_{DEG}$	过流去毛刺时间	(图 2)	—	1	—	$\mu s$
$t_{RETRY}$	过流重试时间	(图 2)	—	1	—	ms
** $I_{SCP}$	短路保护阈值	无去毛刺时间 (图 3)	—	1.9	—	A
$T_{SHD}$	热关机保护阈值	—	—	150	—	$^{\circ}C$
$T_{REC}$	热恢复温度	—	—	120	—	$^{\circ}C$

注: \* HS 表示上端, LS 下端。

 \*\* HT7K1201 芯片为 OUT<sub>x</sub> 到地、OUT<sub>x</sub> 到电源或 OUT1 到 OUT2 路径提供了完整的短路保护。

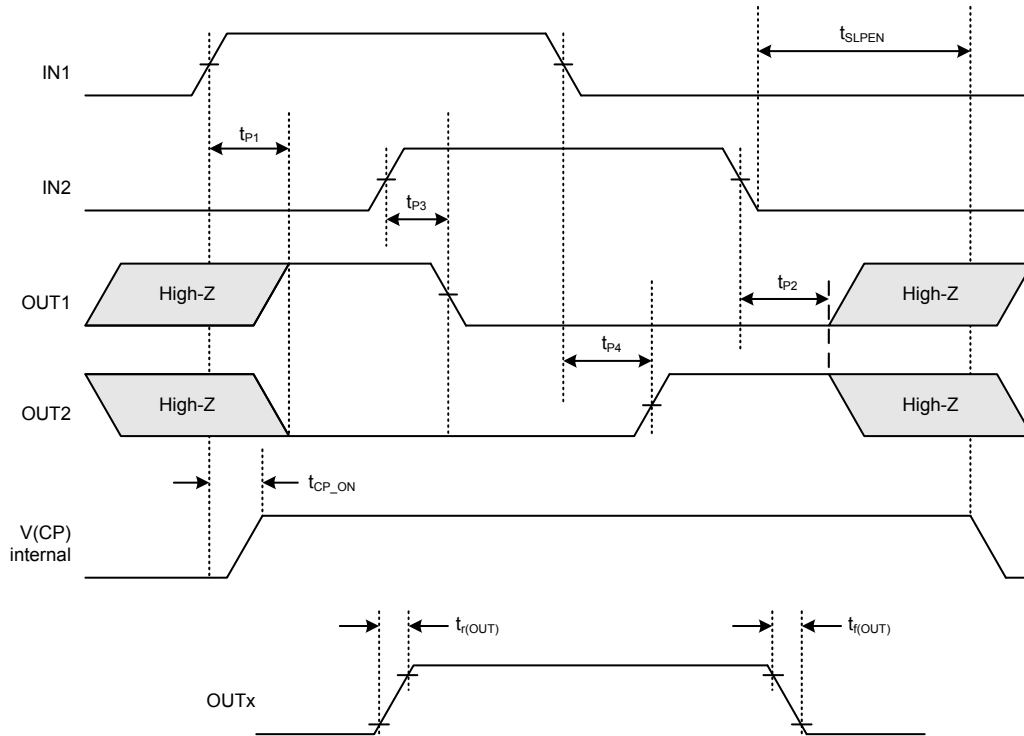


图 1. 控制逻辑和休眠模式时序图

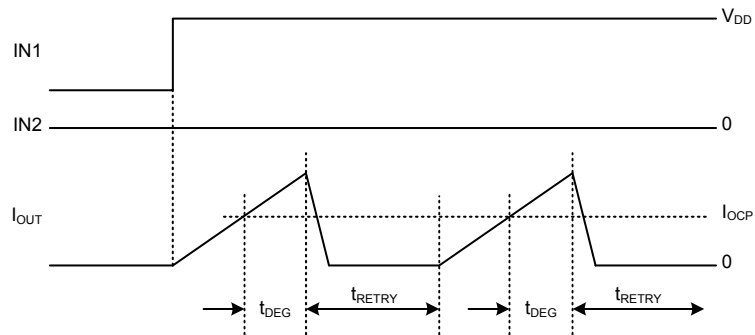


图 2. OCP 响应

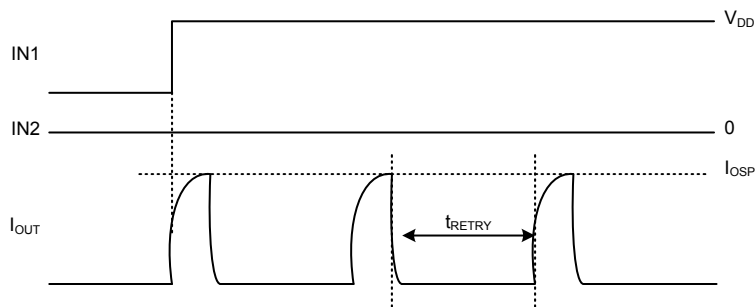
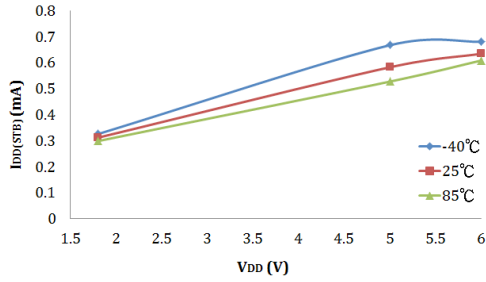


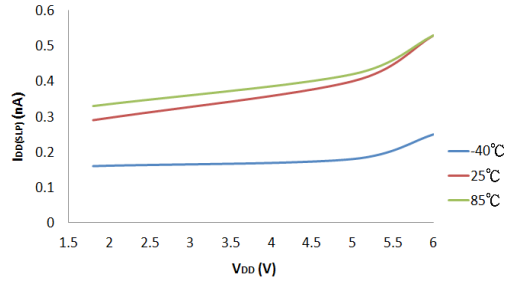
图 3. OSP 响应

典型性能特性

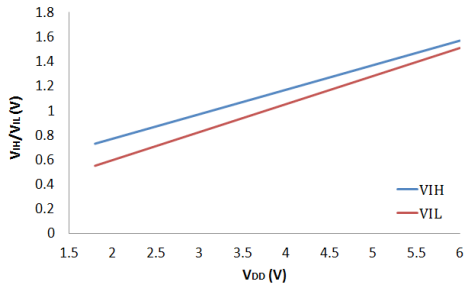
$V_{DD}=5V$ ,  $T_a=25^{\circ}C$ , 除非另有说明



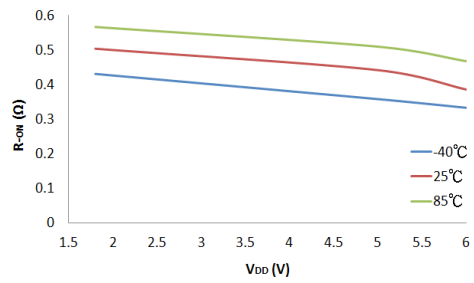
$I_{DD}(STB)$  vs.  $V_{DD}$



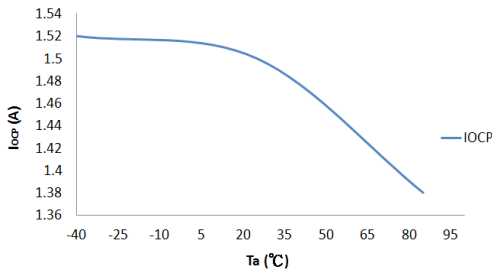
$I_{DD}(SLP)$  vs.  $V_{DD}$



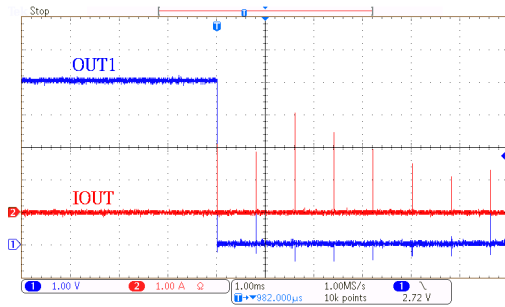
$V_{OH}/V_{OL}$  vs.  $V_{DD}$



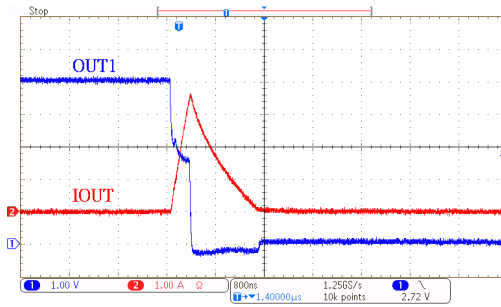
$R_{ON}$  vs.  $V_{DD}$  (-40, 25, 85)



$I_{OCP}$  vs. TEMP



短路保护响应



短路保护响应 (放大)

## 功能描述

### 简介

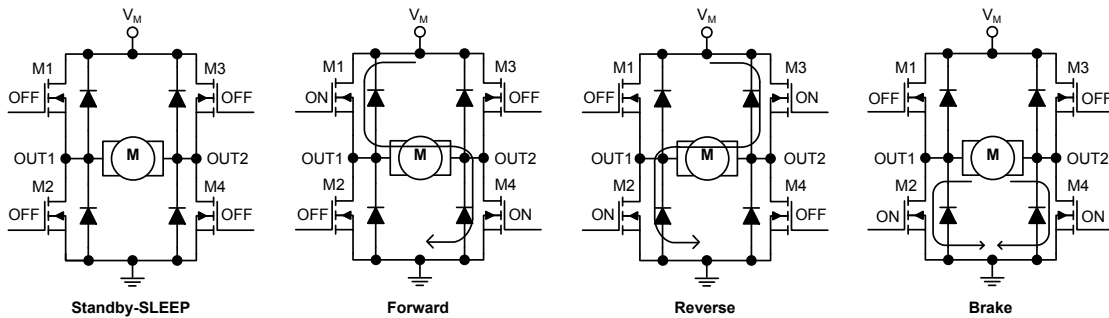
HT7K1201 是一个 1 通道 H 桥驱动器，可以驱动直流带刷马达或螺线管。由于 4 个内部的极低导通电阻的功率 MOSFET 并联了消火花二极管，并采用 SOT23-6 封装，HT7K1201 马达驱动器具有高效的马达驱动能力和精简的外部元件。该芯片还具有一系列的保护功能，包括过流和过温保护等，即使马达堵转或输出引脚间互相短路也可避免芯片烧坏的情况发生。

## H 桥控制

根据 IN1 和 IN2 引脚的状态，芯片将产生 4 种 H 桥输出状态：待机 / 休眠，正转，反转和制动。输入 / 输出操作真值表如表 1 所示。注意，IN1 和 IN2 控制输入引脚不可浮空，必须外接一个 100kΩ 上拉或下拉电阻。

IN1	IN2	OUT1	OUT2	功能模式	H 桥状态			
					M1	M2	M3	M4
0	0	Z	Z	待机 / 休眠	OFF	OFF	OFF	OFF
0	1	L	H	反转	OFF	ON	ON	OFF
1	0	H	L	正转	ON	OFF	OFF	ON
1	1	L	L	制动	OFF	ON	OFF	ON

表 1. 操作真值表



H 桥功能模式

### 休眠模式

当 HT7K1201 芯片处于待机模式一段时间  $t_{SLPEN}$  (典型值 10ms)，将进入休眠模式。此时所有功能块都将关闭以降低功耗，电流减小到超低的 0.1μA (最大值) 以下。当 IN1 或 IN2 引脚被置高时，芯片将退出休眠模式。

### V<sub>DD</sub> 欠压锁定

为了避免上电或电池电压较低时，发生 H 桥亚稳态输出的情况，芯片提供了欠压锁定功能。在上电期间，当 V<sub>DD</sub> 低于 V<sub>UVLO+</sub> 时，H 桥输出将保持在高阻抗状态，控制输入会被忽略。当 V<sub>DD</sub> 高于 V<sub>UVLO+</sub> 时，H

桥输出仅由输入控制。当 V<sub>DD</sub> 下降到低于 V<sub>UVLO-</sub> 时，芯片将再次被锁定。

### 过流保护 – OCP

HT7K1201 芯片具有一个完全集成的过流保护功能，可应用在每个内部功率 MOSFET。当马达电流大于过流保护阈值 I<sub>OCP</sub> 且持续时间超过了去毛刺时间 t<sub>DEG</sub> 时，所有功率 MOSFET 将立即关闭。在超过重试时间后，芯片将解除保护，并恢复正常操作。

## 输出短路保护 – OSP

该芯片提供了完整的输出保护功能，例如输出引脚到地、到马达电源或彼此之间发生短路。芯片将通过每一个功率 MOSFET 检测的电流，与无去毛刺时间的输出短路保护阈值  $I_{OSP}$  进行比较。这个电流阈值  $I_{OSP}$  设置为  $I_{OCP}$  的 1.5 倍。当 OSP 条件发生时，芯片将关闭所有功率 MOSFET，在每个重试时间  $t_{RETRY}$  后都要检查输出状态，直到故障移除。

## 过温保护 – OTP

如果结温超过内部极限阈值  $T_{SHD}$ ，芯片将关闭所有功率 MOSFET，直到温度下降到恢复温度  $T_{REC}$  以下。

## 功耗

HT7K1201 芯片的主要功耗是由内部功率 MOSFET 的导通电阻决定的。平均功耗可以通过以下公式估计：

$$P_{AVG} = R_{ON} \times (I_{OUT(RMS)})^2$$

其中  $P_{AVG}$  为芯片的平均功耗， $R_{ON}$  为上端和下端 MOSFET 的总导通电阻， $I_{OUT(RMS)}$  为负载电流的均方根有效值。注意， $R_{ON}$  值会随着结温升高而增大。当环境温度升高或芯片发热增加时，芯片的功耗也会增加。

## 元件 / 马达选择

### 马达注意事项

合适的马达电压取决于所需的转速和电源来源。较高的马达电压也会提高马达的电流速度。注意，马达堵转电流必须小于内部过电流保护阈值  $I_{OCP}$ ，以避免马达启转失败。

## 供应电容

建议 C1 至少使用  $10\mu F$  电容值。这个电容有两个主要的功能：首先，它吸收马达释放的能量以减少过冲电压损坏。其次，当马达启动或正反转模式之间快速切换时，为马达提供了一瞬态电源以补偿，电池响应时间或长连接线带来的效应。

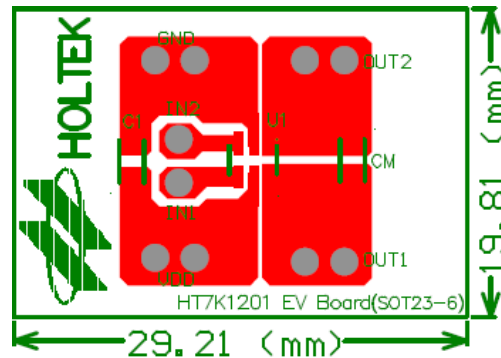
## 马达旁路电容

旁路电容  $C_M$  提供快速飞轮路径以释放马达的电感能量。对于大多数应用，电容值设置为  $0.1\mu F$ 。通常此电容已被内置在马达中，外部不需要额外增加。在一些应用中，当马达启动时，特别是低速马达中较大的内部马达电阻并联了旁路电容可能引发瞬间大电流，可能会误触发 OCP/OSP 反应，使得马达无法启动。有两种方法可以解决这个问题：减小旁路电容值或者加上一个  $47\Omega \sim 100\Omega$  的电阻与旁路电容串联。

## 布局注意事项

为了减少传导噪声，关于 PCB 布局的重要注意事项如下：

1. 输入电容 C1 必须放置在靠近 VDD 引脚处。
2. 输入旁路电容是可选的，应放置在靠近马达处。
3. 确保 VM、OUT1、OUT2 和 PGND 等电源线通路尽可能宽。





## 热注意事项

最大功耗取决于 IC 封装的热阻、PCB 布局、周围气流速率以及结点与环境之间所允许的温差。最大功耗可以由下列公式计算：

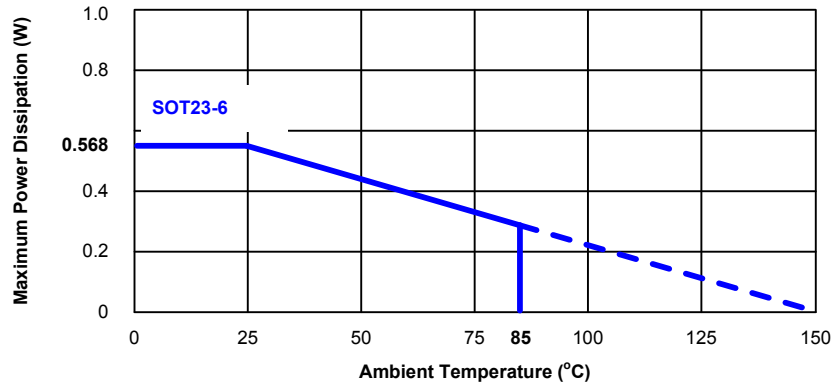
$$P_{D(MAX)} = (T_{J(MAX)} - T_a) / \theta_{JA} \quad (W)$$

其中， $T_{J(MAX)}$  表示最大结温， $T_a$  是环境温度， $\theta_{JA}$  是 IC 封装结点到环境的热阻。

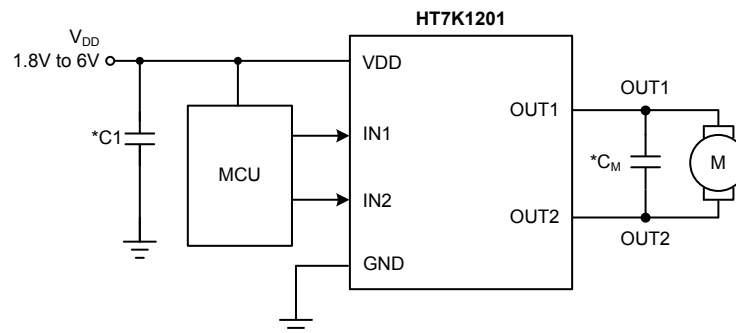
最大额定工作条件下，结温最大值为  $150^{\circ}C$ 。但一般建议正常工作时结温最大值不要超过  $125^{\circ}C$ ，从而保证芯片的可靠性。最大功耗的降额曲线如下图所示：

$$P_{D(MAX)} = (150^{\circ}C - 25^{\circ}C) / (220^{\circ}C/W) = 0.568W$$

当最大结温  $T_{J(MAX)}$  固定为  $150^{\circ}C$  时，最大功耗取决于工作环境温度以及封装的热阻  $\theta_{JA}$ 。下面的降额曲线体现了环境温度上升与最大建议功耗之间的关系。



## 应用电路



注：\* C1 的电容值取决于不同的应用需求，建议最小电容值应大于  $10\mu F$ 。

\*  $C_M$  为可选，典型值为  $0.1\mu F$ 。

\* 马达堵转电流应小于过流保护阈值  $I_{OCP}$ 。

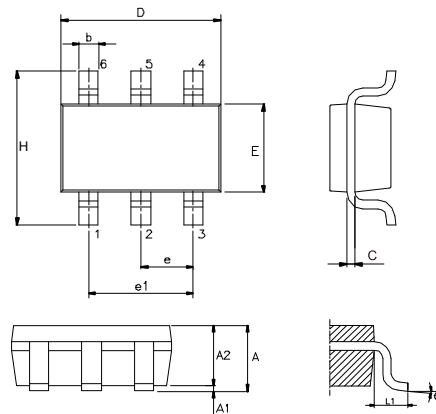
## 封装信息

请注意，这里提供的封装信息仅作为参考。由于这个信息经常更新，提醒用户咨询 [Holtek 网站](#) 以获取最新版本的 [封装信息](#)。

封装信息的相关内容如下所示，点击可链接至 Holtek 网站相关信息页面。

- 封装信息（包括外形尺寸、包装带和卷轴规格）
- 封装材料信息
- 纸箱信息

## SOT23-6 外形尺寸



符号	尺寸 (单位: inch)		
	最小	正常	最大
A	—	—	0.057
A1	—	—	0.006
A2	0.035	0.045	0.051
b	0.012	—	0.020
C	0.003	—	0.009
D	—	0.114 BSC	—
E	—	0.063 BSC	—
e	—	0.037 BSC	—
e1	—	0.075 BSC	—
H	—	0.110 BSC	—
L1	—	0.024 BSC	—
$\theta$	0°	—	8°

符号	尺寸 (单位: mm)		
	最小	正常	最大
A	—	—	1.45
A1	—	—	0.15
A2	0.90	1.15	1.30
b	0.30	—	0.50
C	0.08	—	0.22
D	—	2.90 BSC	—
E	—	1.60 BSC	—
e	—	0.95 BSC	—
e1	—	1.90 BSC	—
H	—	2.80 BSC	—
L1	—	0.60 BSC	—
$\theta$	0°	—	8°

Copyright© 2017 by HOLTEK SEMICONDUCTOR INC.

使用指南中所出现的信息在出版当时相信是正确的，然而 **Holtek** 对于说明书的使用不负任何责任。文中提到的应用目的仅仅是用来做说明，**Holtek** 不保证或表示这些没有进一步修改的应用将是适当的，也不推荐它的产品使用在会由于故障或其它原因可能会对人身造成危害的地方。**Holtek** 产品不授权使用于救生、维生从机或系统中做为关键从机。**Holtek** 拥有不事先通知而修改产品的权利，对于最新的信息，请参考我们的网址 <http://www.holtek.com/zh/>.

## X-ON Electronics

Largest Supplier of Electrical and Electronic Components

*Click to view similar products for [Motor/Motion/Ignition Controllers & Drivers](#) category:*

*Click to view products by [Holtek](#) manufacturer:*

Other Similar products are found below :

[LV8774Q-AH](#) [MC33931EKR2](#) [FSB50250UTD](#) [FSB50550TB2](#) [FSBF15CH60BTH](#) [MSVCPM2-63-12](#) [MSVGW45-14-2](#) [MSVGW54-14-3](#)  
[NTE7043](#) [LA6245P-CL-TLM-E](#) [LA6565VR-TLM-E](#) [LB11650-E](#) [LB1837M-TLM-E](#) [LB1845DAZ-XE](#) [LC898300XA-MH](#) [SS30-TE-L-E](#)  
[STK531-345A-E](#) [STK581U3A0D-E](#) [STK621-728S-E](#) [STK625-728-E](#) [STK672-400B-E](#) [AMIS30621AUA](#) [LV8281VR-TLM-H](#) [BA5839FP-](#)  
[E2](#) [IRAM236-1067A](#) [LA6584JA-AH](#) [LB11847L-E](#) [LB1845L-E](#) [LC898122XA-VH](#) [LC898212XD-SH](#) [NCV70501DW002R2G](#)  
[STK531U340A-E](#) [STK554U361A-E](#) [STK554U394A-E](#) [STK621-043D-E](#) [STK621-068R-E](#) [STK621-141A-E](#) [STK621-713-E](#) [STK672-600A](#)  
[STK760-221A-E](#) [STK760-304-E](#) [AH293-PL-B](#) [TND315S-TL-2H](#) [FNA23060](#) [FSB50250AB](#) [FSB50550UTD](#) [FSB50825TB](#) [FNA41060](#)  
[MSVBTC50E](#) [MSVCPM3-54-12](#)