

MICRO SWITCH

a Honeywell Division

FED. MF6. CODE 91929

SWITCH - BASIC

CATALOG LISTING

IMN5

IMN5

CATALOG LISTING

PAGE 1 OF 1

REPLACES

SR-4256

RELEASE NO.

M

ISSUE

9

CHECK

REVISIONS

A	CO-73287M
	GJW
	18 MAY 95

CHECK

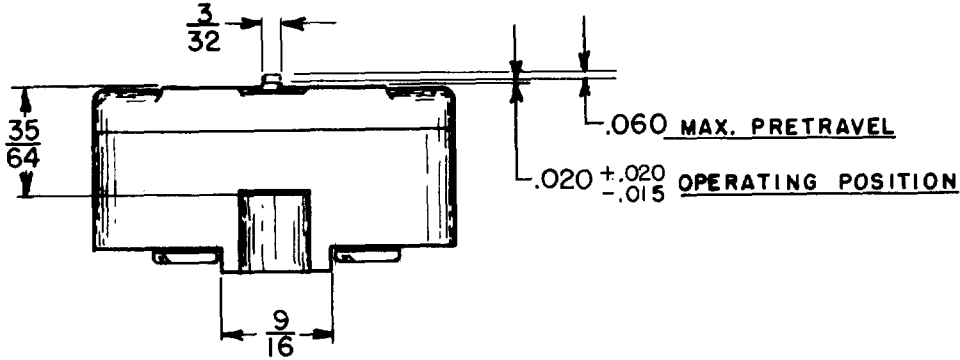
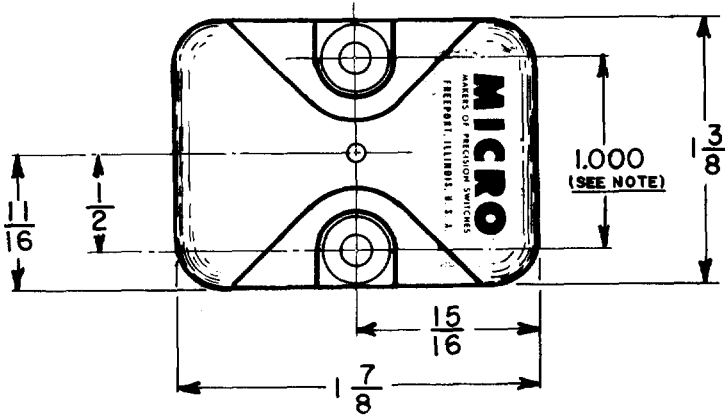
25 MAY 95

JJA

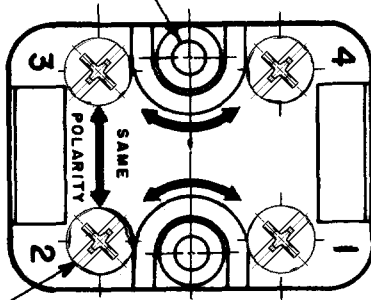
CHECK

18 MAY 95

GJW



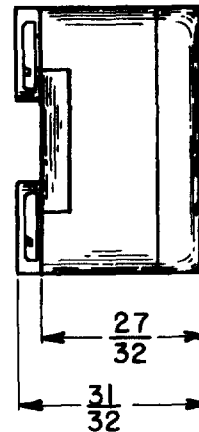
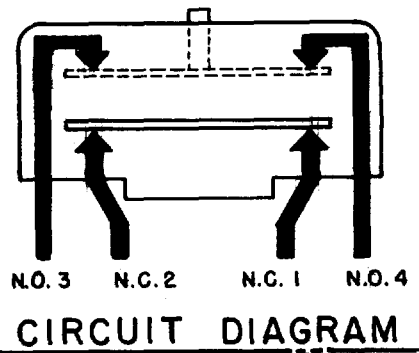
2 HOLES $\begin{matrix} +.002 \\ -.004 \end{matrix}$ DIA.



8-32 X 7/32 BINDERHEAD SCREWS.

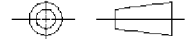
NOTE

1 - MOUNTING HOLES WILL ACCEPT NO. 8 SCREWS ON $1.000 \pm .002$ CENTERS



THIS DRAWING COVERS A PROPRIETARY ITEM AND IS THE PROPERTY OF MICRO SWITCH, A DIVISION OF HONEYWELL. THIS DRAWING IS NOT TO BE COPIED OR USED WITHOUT THE APPROVAL OF MICRO SWITCH.

THIRD ANGLE PROJECTION



CHARACTERISTICS

OPERATING FORCE-----15 OZ. MAX.
 RELEASE FORCE ----- 4 OZ. MIN.
 DIFFERENTIAL TRAVEL-----.015-.025
 OVERTRAVEL-----.010 MIN.

ELECTRICAL DATA

CONTACT ARRANGEMENT
 SEE CIRCUIT DIAGRAM

10 A-120,240,480 OR 600 VAC; 1/2 HP-120 VAC,
 1 H.P.-240 VAC, 0.8 A-115 VDC, 0.4 A-230 VDC
 PILOT DUTY RATING: 600 VAC MAX.

SCALE FULL

DO NOT SCALE PRINT

UNLESS OTHERWISE SPECIFIED TOLERANCES ARE
 ONE PLACE (.0) $\pm .030$
 TWO PLACE (.00) $\pm .015$
 THREE PLACE (.000) $\pm .005$
 ANGLES \pm

WEIGHT

FORMTEK

DRAWN

GJW

X-ON Electronics

Largest Supplier of Electrical and Electronic Components

Click to view similar products for [Limit Switches](#) category:

Click to view products by [Honeywell](#) manufacturer:

Other Similar products are found below :

[5ML1-E1](#) [5ML31](#) [LZG1](#) [LZL1-6C](#) [622EN114-R](#) [622EN18-6](#) [622EN224-6B](#) [622EN230](#) [622EN237-R](#) [622EN69-3](#) [622EN85-RB](#) [MA-10019](#)
[6PA109](#) [7LS51](#) [83547001](#) [83725002](#) [83830001](#) [83840701](#) [83841001](#) [83881140](#) [8AS42](#) [8LS10](#) [8LS125-4PG](#) [8LS152-4PGN20](#) [914CE16-](#)
[3A](#) [914CE3-3L1](#) [915PA10](#) [91MCE16-P2O](#) [924CE16-Y3](#) [924CE1-S6](#) [924CE1-T25A](#) [924CE1-T3](#) [924CE1-T9A](#) [924CE2-T9](#) [924CE31-Y20-](#)
[X5](#) [924CE31-Y3L1](#) [GL-10054](#) [GLAB26J2B](#) [GLDB03C-6](#) [GLDC05C](#) [GLZ324](#) [PS21R-NT11N7-YK0](#) [H3141CAKAA](#) [RDI-G-L5B](#) [DD-](#)
[10000](#) [DT-2R3-A7](#) [14CE16-3N28](#) [14CE18-N15](#) [151ML3-E1](#) [E3102BAAAA](#)