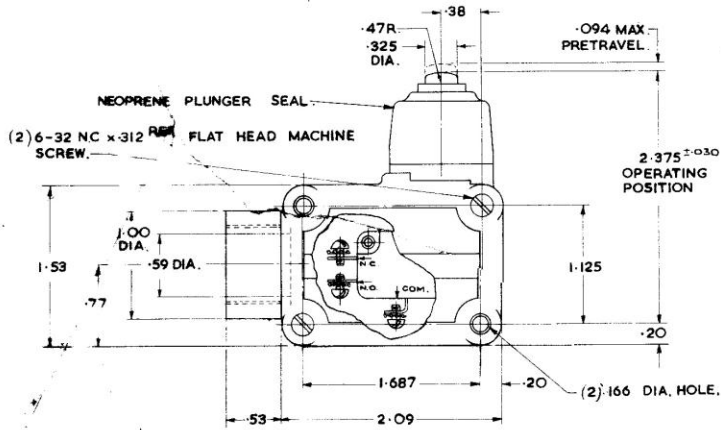
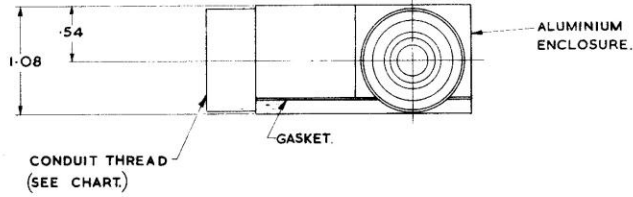


**Honeywell**  
MICRO

**SWITCH  
ENCLOSED.**

**900VB**  
1

THIRD ANGLE PROJECTION



Conduit Thread	Contact Arrgt.	ELECTRICAL RATING				FLUCTUATING FREQUENCY	REL. NO.	CHK'D BY	I S U E	CATALOGUE LISTING
		250 MIN.	.025 MAX.	4 OZ. MIN.	4 LB. MAX.					
1/2" - 14 N. P. S. M. - 2B	SPDT (1)								4	901VB1
3/8" Conduit to BS. 31	SPDT (1)								4	901VB1-B
PG. 13, 5	SPDT (1)								5	901VB1-PG
PG. 11	SPDT (1)								2	901VB1-PG11
1/2" - 14 N. P. S. M. - 2E	SPDT (2)								4	902VB1
3/8" Conduit to BS. 31	SPDT (2)								4	902VB1-B
PG. 13, 5	SPDT (2)								5	902VB1-PG
PG. 11	SPDT (2)								2	902VB1-PG11

SERIES 900VB  
 CHART NO. 1  
**M**  
 RELEASE NO.  
 ISSUE 1 2  
 REVISIONS  
 21 10/24/66  
 17 10/24/66  
 16 10/24/66  
 15 10/24/66  
 14 10/24/66  
 13 10/24/66  
 12 9/66  
 11 9/66  
 10 9/66  
 9 9/66  
 8 9/66  
 7 9/66  
 6 9/66  
 5 9/66  
 4 9/66  
 3 9/66  
 2 9/66  
 1 9/66  
 CHECKED  
 DESIGNED  
 DRAWN  
 APPROVED  
 BY

SEE DRAWING FOR LIST OF SHOWN BASIC SWITCH.  
 (SEE LIST APPENDED TO CHART.)

ELECTRICAL RATING				
FIGURE 1	FIGURE 2	FIGURE 3	FIGURE 4	FIGURE 5
10A - 125 VDC				
10A - 125 VAC				
10A - 250 VDC				
10A - 125 VAC				

THIS IS THE PROPERTY OF HONEYWELL CONTROLS AND SHOULD BE RETURNED TO THE COMPANY.

## X-ON Electronics

Largest Supplier of Electrical and Electronic Components

*Click to view similar products for [Limit Switches](#) category:*

*Click to view products by [Honeywell](#) manufacturer:*

Other Similar products are found below :

[5ML1-E1](#) [5ML31](#) [LZG1](#) [LZL1-6C](#) [622EN114-R](#) [622EN18-6](#) [622EN224-6B](#) [622EN230](#) [622EN237-R](#) [622EN69-3](#) [622EN85-RB](#) [MA-10019](#)  
[6PA109](#) [7LS51](#) [83547001](#) [83725002](#) [83830001](#) [83840701](#) [83841001](#) [83881140](#) [8AS42](#) [8LS10](#) [8LS125-4PG](#) [8LS152-4PGN20](#) [914CE16-](#)  
[3A](#) [914CE3-3L1](#) [915PA10](#) [91MCE16-P2O](#) [924CE16-Y3](#) [924CE1-S6](#) [924CE1-T25A](#) [924CE1-T3](#) [924CE1-T9A](#) [924CE2-T9](#) [924CE31-Y20-](#)  
[X5](#) [924CE31-Y3L1](#) [GL-10054](#) [GLAB26J2B](#) [GLDB03C-6](#) [GLDC05C](#) [GLZ324](#) [PS21R-NT11N7-YK0](#) [H3141CAKAA](#) [RDI-G-L5B](#) [DD-](#)  
[10000](#) [DT-2R3-A7](#) [14CE16-3N28](#) [14CE18-N15](#) [151ML3-E1](#) [E3102BAAAA](#)