


# INSTALLATION INSTRUCTIONS FOR THE **MICRO SWITCH CX SERIES,** **WEATHER SEALED, EXPLOSION-PROOF** **LIMIT SWITCHES**

**88136**  
Issue 12



## **⚠ WARNING** **IF USED IN APPLICATIONS** **CONCERNING HUMAN SAFETY**

- Only use NC direct opening (“positive opening”/“positive break”) contacts, identified by the symbol .
- Do NOT use flexible/adjustable actuators. Only use actuators designed for safety applications.
- Do NOT defeat, tamper, remove, or bypass this switch.
- Hazardous voltage, disconnect power before servicing.
- Strictly adhere to all installation and maintenance instructions.
- Consult with local safety agencies and their requirements when designing a machine-control link, interface and all control elements that affect safety.

**Failure to comply with these instructions could result in death or serious injury**

## **GENERAL INFORMATION**

Sealed construction for Honeywell CX explosion-proof switches provides protection from the entry of water, dust and oil as defined in NEMA 3, 4, 4X, 6, 6P, 13, and IP66/IP67 as defined in IEC 529.

CX Series products with conduit types 3/4-14NPT also meet the North American Hazardous Locations Designation: Class I, Group C and D; Class II, Groups E, F and G. CX listings beginning with numbers 14, 16, 24, 26, or 84 (example: 14CX1) also meet Class I, Group B. These explosion-proof and weather-sealed switches are protected from flammable hydrocarbon atmospheres, metal dust, coal dust, and grain dust, and comply with UL Standard: UL 894 and UL 1203, CSA Standard: C22.2 no. 25-1966, C22.2 no. 30-M1986.

Select CX Series products also meet the European Hazardous Locations Designation: Categories II 2 G Ex d IIC T6 and II 2 D tD A21, KEMA 01ATEX2111X and complies with the European Directive on Equipment and Protective Systems Intended for Use in Potentially Explosive Atmospheres (2014/34/EU) commonly referred to as the ATEX Directive. Compliance with the Essential Health and Safety Requirements has been assured by compliance with EN 60079-0:2006, EN 60079-1:2004, EN61241-0: 2006 and EN61241-1: 2004. The European-approved products have a temperature range of -40 °C to 70 °C [-40 °F to 158 °F], and when used within the maximum voltage and current specified on the product will have no heating problems.

CX Series products also meet the Brazilian hazardous Locations Designation:

Ex d IIC T6 Gb  
Ex tb IIIC T85 °C Db  
IP 66/67

and comply with INMETRO requirements.

Compliance with Essential Health and Safety Requirements has been assured by compliance with ABNT NBR IEC 60079-0:2008  
ABNT NBR IEC 60079-1:2009  
ABNT NBR IEC 60079-31:2011  
ABNT NBR IEC 60529:2009

Please refer to certificate number TÜV 14.0553 for conditions of safe use.

**Notice:** For ambient temperatures above 60 °C [140 °F], cables and cable glands suitable for a temperature of at least 80 °C [176 °F] shall be used. For use in potentially explosive atmospheres caused by the presence of flammable gases, fluids or vapors. The cable entry devices and the closing elements of unused apertures shall be of a certified flameproof type, suitable for the conditions of use and correctly installed. For use in potentially explosive atmospheres caused by the presence of combustible dust. The cable entry devices and the closing elements of unused apertures shall be of a certified flameproof type, suitable for the conditions of use and correctly installed. The minimum ingress protection requirement of IP6X according to EN 60529 must be satisfied. Refer to the Certificate IECEx TSA 06.0003X for conditions of safe use.

**Application Note:** Enclosures are based, in general, on the broad definitions outlined in NEMA standards. Therefore, it will be necessary for the user to determine that a particular enclosure is adequate when exposed to the specific conditions that might exist in intended applications. Except as might otherwise be noted, all references to products relative to NEMA enclosure types are based on MICRO SWITCH evaluation only.

**IMPORTANT:** Switches without shaft re-storing force do not have overtravel stops. On switches with potentiometers, use care to insure that overtravel does not exceed 125° in the application and during set-up.

**Honeywell**

## LEVER POSITIONING

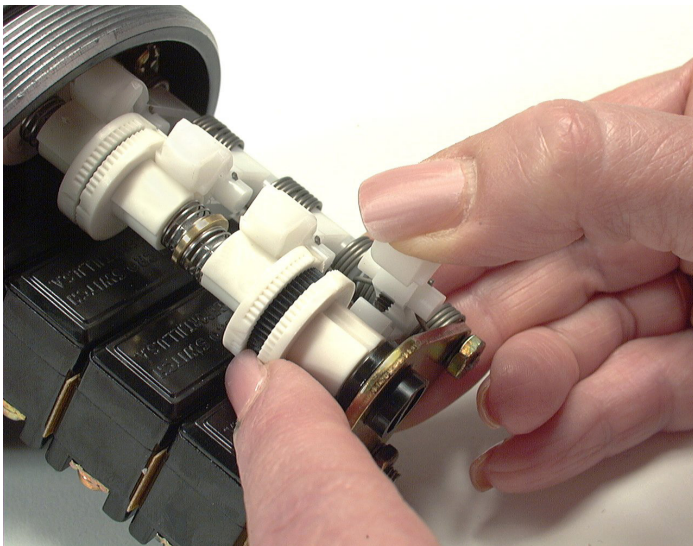
Loosen the screw with a 9/64 inch hexagon key wrench, move the lever to the desired position and securely tighten the screw until the “teller tab” can no longer be moved by hand. Then tighten the screw another 1/8 to 1/4 turn to assure that the lever is tight on the shaft. Hexagon key wrenches are provided in adjusting tool set LSZ4005 for this purpose.

## CAM ADJUSTMENT

Pretravel, overtravel, and actuation sequencing can be adjusted and/or modified in the field. No tools are required.

### To Adjust Rotary Types:

1. Lift cam follower.
2. Move cam wheel axially to disengage teeth on wheel from teeth on shaft disc.
3. Turn cam wheel to desired position. Turning in direction of shaft rotation advances operate point. Pretravel **decreases** and overtravel thereby **increases**. Each notch on the cam wheel represents an operating point change of 7°20'. The symbols on the cam wheel simplify changing rotation from clockwise to counterclockwise to center neutral, or vice versa. If the switch operates on clockwise **and** counterclockwise rotation, the pointer on the cam follower lines up with symbol  $\Delta$  or symbol  $\triangleleft$  on the cam wheel. When symbol  $\Delta$  lines up, pretravel of 15° max. is obtained. When symbol  $\triangleleft$  lines up, 80° max., pretravel is obtained. Operation is in the direction of the inclined surface of the symbol when  $\Delta$  or  $\triangleleft$  lines up with the pointer on the cam follower.
4. When cam wheel has been rotated to desired location, release cam wheel to engage with mating shaft disc.
5. Release cam follower.



## CX Wiring Methods

Honeywell recommends that conduit be installed per NEC articles 501-4 and 501-5.

## REPLACEMENT PARTS

Replacement switch assemblies consist of the components subject to mechanical or electrical wear. They include basic switches, cam wheels, cam followers, and springs. The assemblies are factory adjusted to have the same operating characteristics as new complete switches.

### How to Order

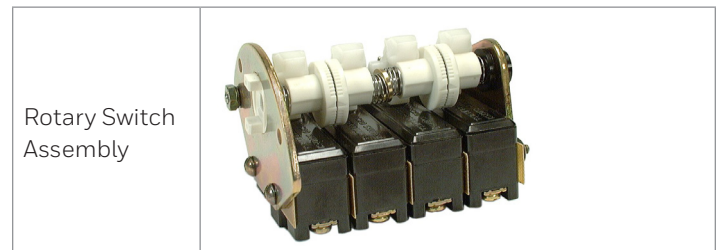
Catalog listings for complete switches can be converted to replacement switch assembly catalog listings as follows:

**Momentary action** rotary or plunger actuated switches with shaft or plunger restoring force: To order a replacement assembly, change the first digit in the catalog listing for a complete switch to 9 for rotary switches or to **10** for plunger switches.

For example, the replacement switch assembly for a **12CX5** rotary switch = **92CX5**.

**Maintained action** rotary switches without shaft restoring force: To order a replacement assembly, change the first digit to a **9** and drop the first digit following the letters CX.

Example: **12CX12=92CX2**

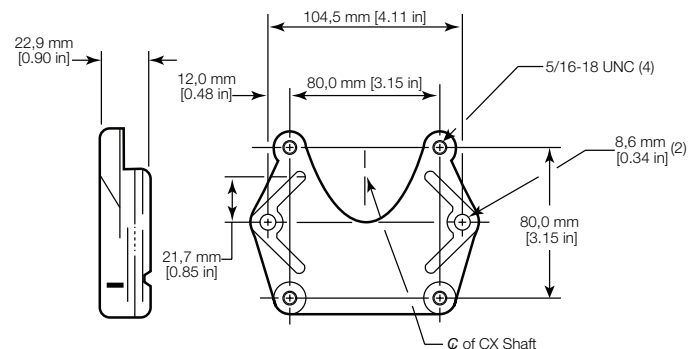


## REPLACEMENT LEVERS

To order replacement levers, order the part number which is metal stamped on either the lever or the hub. **Only nonsparking levers can be used to retain the explosion-proof properties.**

## MOUNTING ADAPTER —15PA148-CX

Available for adapting CX to existing 2 hole mount.

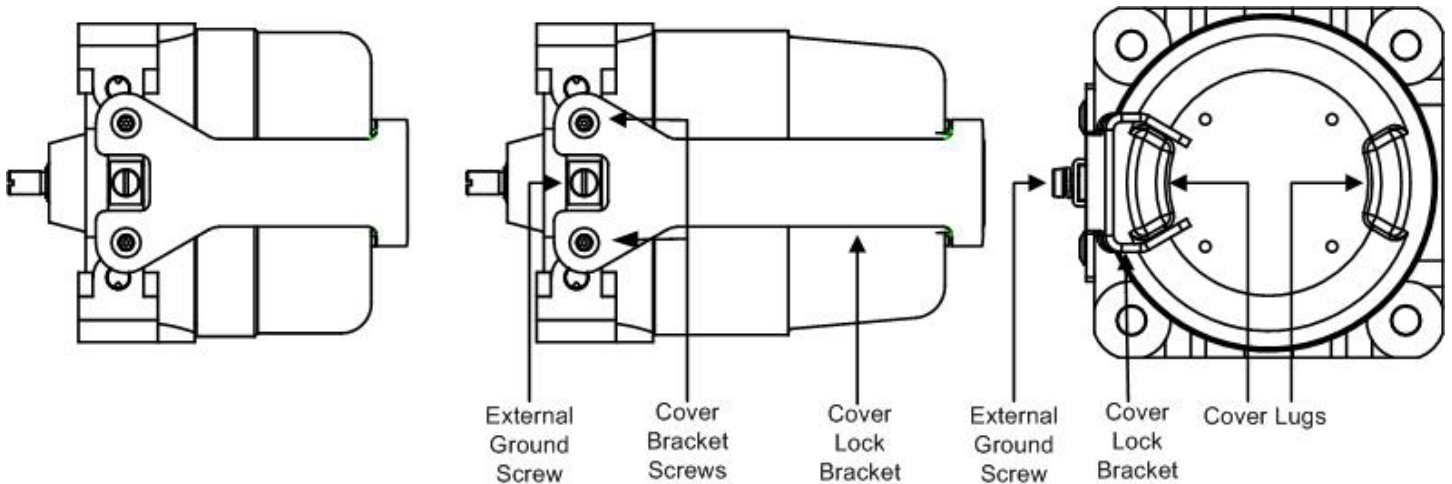


<b>ACTUATION SPECIFICATIONS</b>					
<b>Catalog Listing Prefix</b>	<b>11CX, 21CX, 61CX, 71CX, 81CX, 91CX*</b>	<b>12CX, 22CX, 62CX, 72CX, 82CX, 92CX*</b>	<b>14CX, 24CX, 64CX, 74CX, 84CX, 94CX*</b>	<b>16CX, 26CX, 66CX, 76CX, 86CX, 96CX*</b>	<b>1172CX, 2172CX, 9172CX*</b>
<b>Pretravel, max.</b>	15°	15°	30°	30°	15°
<b>Differential travel, max.</b>	5°	10°	25°	20°	5°
<b>Overtravel, min.</b>	90°	90°	75°	75°	90°
<b>Circuitry</b>	Single-Pole Double-Throw	Single-Pole Double-Throw	Double-Pole Double-Throw	Single-Pole Double-Throw	(Gold Contact) Single-Pole Double-Throw
<b>Electrical ratings</b>	UL/CSA Rating: L96 15 A, 120, 240, or 480 Vac ½ Hp, 120 Vac; ¼ Hp, 240 Vac 0.5 A, 125 Vdc, 0.25 A, 250 Vdc	UL/CSA Rating: L23 20 A, 120, 240, or 480 Vac 1 Hp, 120 Vac; 2 Hp, 240 Vac 0.5 A, 125 Vdc, 0.25 A, 250 Vdc	UL/CSA Rating: L59 10 A, 120 or 240 Vac 0.3 A, 125 Vdc, 0.15 A, 250 Vdc	UL/CSA Rating: L22 1 A, 125 Vac	UL/CSA Rating: L22 1 A, 125 Vac

*\*listing indicates replacement parts*

**ASSEMBLE COVER LOCK BRACKET FOR EUROPEAN COMPLIANCE**

1. Make sure switch cover is tightened so a lug aligns with the external ground screw.
2. Remove bracket screws and special screwdriver bit from bag included in the box.
3. Fit top of bracket around lug on the cover.
4. Fit external ground screw into notch in bottom of bracket. Screw holes in the bottom of the bracket should align with screw holes in the housing on either side of the external ground screw.
5. Use included screwdriver bit to tighten screws into the holes.



## ⚠️ ADVERTÊNCIA SE UTILIZADO EM APLICAÇÕES RELACIONADAS À SEGURANÇA HUMANA

- Utilize apenas contatos NF de abertura direta (“abertura positiva”/“interrupção positiva”) identificados pelo símbolo (→)
- NÃO utilize atuadores flexíveis/ajustáveis. Empregue apenas atuadores criados especificamente para aplicações de segurança.  
NÃO anule, viole, remova ou desvie esta chave.
- Tensão perigosa; desconecte a alimentação antes de fazer manutenção.
- Obedeça rigorosamente todas as instruções de instalação e manutenção.
- Consulte as agências de segurança local e seus requisitos ao projetar unidades de conexão ou interface para controle de máquinas, bem como todos os elementos de controle que possam afetar a segurança.

**Não seguir essas instruções pode resultar em morte ou acidentes pessoais graves.**

## INFORMAÇÕES GERAIS

A construção vedada das chaves Honeywell CX à prova de explosão fornece proteção contra a penetração de água, poeira e óleo como definido na NEMA 3, 4, 4X, 6, 6P, 13, e IP66/IP67 como definido na IEC 529.

Os produtos da Série CX com conduítes tipo ¾-14NPT também atendem à Designação de Locais Perigosos Norte-americana: Classe I, Grupo C e D; Classe II, Grupos E, F e G. Listas CX iniciando com os números 14, 16, 24, 26 ou 84 (exemplo: 14CX1) também atendem à Classe I, Grupo B. Estas chaves à prova de explosão e com vedação climática são protegidas contra atmosferas de hidrocarbonetos inflamáveis, poeira de metal, poeira de carvão e poeira de grãos, e estão em conformidade com a Norma UL: UL 894 e UL 1203, Norma CSA: C22.2 n° 25-1966, C22.2 n° 30-M1986.

Produtos selecionados da Série CX também atendem à Designação de Locais Perigosos Europeia: Categorias II 2 G Ex d IIC T6 e II 2 D tD A21, KEMA 01ATEX2111X e atendem à Diretiva europeia sobre Equipamentos e sistemas de proteção destinados ao uso em atmosferas potencialmente explosivas (2014/34/EU) normalmente referida como Diretiva ATEX. A conformidade com os Requisitos essenciais de saúde e segurança é garantida pela conformidade com EN 60079-0:2006, EN 60079-1:2004, EN61241-0: 2006 e EN61241-1: 2004. Os produtos aprovados para a Europa possuem uma faixa de temperatura de -40 °C a 70 °C [-40 °F a 158 °F], e quando usados dentro da tensão e corrente máximas especificadas para o produto não apresentarão problemas de aquecimento.

Os produtos da Série CX também atendem à Designação de locais perigosos brasileira:

Ex d IIC T6 Gb  
Ex tb IIIC T85 °C Db  
IP 66/67

e estão em conformidade com os requisitos do INMETRO.

A conformidade com os Requisitos essenciais de saúde e segurança é garantida pela conformidade com

ABNT NBR IEC 60079-0:2008

ABNT NBR IEC 60079-1:2009

ABNT NBR IEC 60079-31:2011

ABNT NBR IEC 60529:2009

Consulte o certificado número TÜV 14.0553 para ver as condições de uso seguro.

**Observação:** Para temperaturas ambientes acima de 60 °C [140 °F], deverão ser utilizados cabos e juntas de cabos adequados para temperaturas de pelo menos 80 °C [176 °F]. Para o uso em atmosferas potencialmente explosivas causadas pela presença de gases, fluidos ou vapores inflamáveis. Os dispositivos de entrada de cabo e os elementos de fechamento de aberturas não utilizadas deverão ser do tipo certificado à prova de chamas, adequados para as condições de uso e corretamente instalados. Para o uso em atmosferas potencialmente explosivas causadas pela presença de poeira combustível. Os dispositivos de entrada de cabo e os elementos de fechamento de aberturas não utilizadas deverão ser do tipo certificado à prova de chamas, adequados para as condições de uso e corretamente instalados. Deverá ser atendido o requisito de proteção mínima contra entrada da IP6X de acordo com a EN 60529. Consulte o certificado IECEx TSA 06.0003X para ver as condições de uso seguro.

**Nota de aplicação:** Os invólucros são normalmente baseados nas definições amplas estabelecidas pelas normas NEMA. Portanto, será necessário que o usuário determine se um invólucro em particular é adequado quando exposto a condições específicas que possam existir nas aplicações pretendidas. Exceto se observado diferentemente, todas as referências a produtos relativos a invólucros NEMA são baseadas apenas em avaliações da MICRO SWITCH.

**IMPORTANTE:** As chaves sem força de restauração de eixo não possuem batentes de sobrepercurso. Nas chaves com potenciômetros, tenha cuidado para garantir que o sobrepercurso não exceda a 125° na aplicação e durante a configuração.

## POSICIONAMENTO DA ALAVANCA

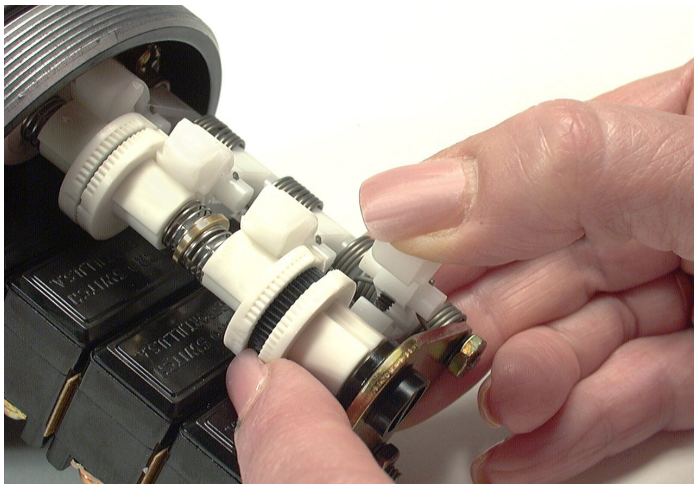
Solte o parafuso com uma chave Allen de 9/64 in, mova a alavanca para a posição desejada e aperte firmemente o parafuso até que a lingueta indicadora de aperto não possa mais ser movida com a mão. Aperte em seguida o parafuso mais 1/8 a 1/4 de volta para garantir que a alavanca está firme no eixo. Chaves Allen são fornecidas no conjunto de ferramentas LSZ4005 para essa finalidade.

## AJUSTE DO CAME

O pré-percurso, o sobrepercurso e o sequenciamento de atuação podem ser ajustados e/ou modificados em campo. Não são necessárias ferramentas.

### Para ajustar os tipos rotativos:

1. Levante o seguidor de came.
2. Mova a roda do came axialmente para desengatar os dentes na roda dos dentes no disco do eixo.
3. Gire a roda do came para a posição desejada. Girar na direção da rotação do eixo avança o ponto de operação. O pré-percurso **diminui** e o sobrepercurso, por conseguinte,  **aumenta**. Cada entalhe na roda do came representa uma alteração no ponto de operação de 7°20'. Os símbolos na roda do came simplificam alterar a rotação do sentido horário para o anti-horário para o neutro central ou vice-versa. Se a chave opera na rotação horária e anti-horária, o ponteiro no seguidor de came se alinha com o símbolo  $\Delta$  ou o símbolo  $\nabla$  na roda do came. Quando o símbolo  $\Delta$  se alinha, é obtido um pré-percurso máximo de 15°. Quando o símbolo  $\nabla$  se alinha, um pré-percurso máximo de 80° é obtido. A operação se dá na direção da superfície inclinada do símbolo quando  $\Delta$  ou  $\nabla$  se alinha com o ponteiro no seguidor de came.
4. Quando a roda do came foi girada para o local desejado, libere-a para engatar com o disco correspondente do eixo.
5. Libere o seguidor de came.



## Métodos de fixação para CX

A Honeywell recomenda que sejam instalados conduites conforme os artigos 501-4 e 501-5 da NEC.

## PEÇAS DE REPOSIÇÃO

Os conjuntos de chaves reposição consistem em componentes sujeitos a desgaste mecânico ou elétrico. Incluem chaves básicas, rodas de came, seguidores de came e molas. Os conjuntos são ajustados em fábrica para terem as mesmas características operacionais das chaves completas novas.

### Como fazer o pedido

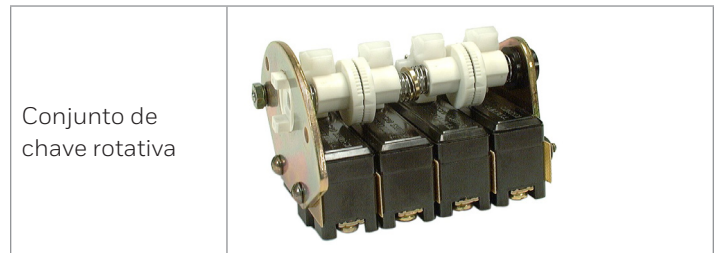
As listas de catálogo para chaves completas podem ser convertidas para listas de catálogo de conjuntos de reposição de chaves como a seguir:

Chaves com atuação rotativa ou por êmbolo de **ação momentânea** com força de restauração do eixo ou do êmbolo: Para encomendar um conjunto de reposição, troque para **9** o primeiro dígito na lista do catálogo de uma chave completa no caso de chaves rotativas ou para **10** no caso de chaves com êmbolos.

Por exemplo, o conjunto de chave de reposição para uma chave rotativa **12CX5 = 92CX5**.

Chaves rotativas de **ação mantida** sem força de restauração do eixo: Para encomendar um conjunto de reposição, troque o primeiro dígito para **9** e retire o primeiro dígito após as letras CX.

Exemplo: **12CX12=92CX2**

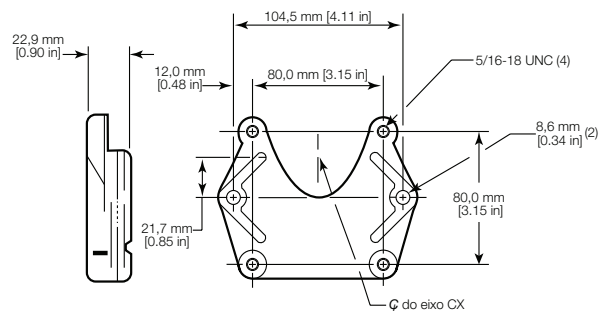


## ALAVANCAS DE REPOSIÇÃO

Para encomendar alavancas de reposição, solicite o número de peça estampado em metal na alavanca ou no cubo. **Só podem ser utilizadas alavancas que não produzem faíscas para manter as propriedades de à prova de explosão.**

## ADAPTADOR DE MONTAGEM – 15PA148-CX

Disponível para adaptar a CX no suporte de 2 furos existente.

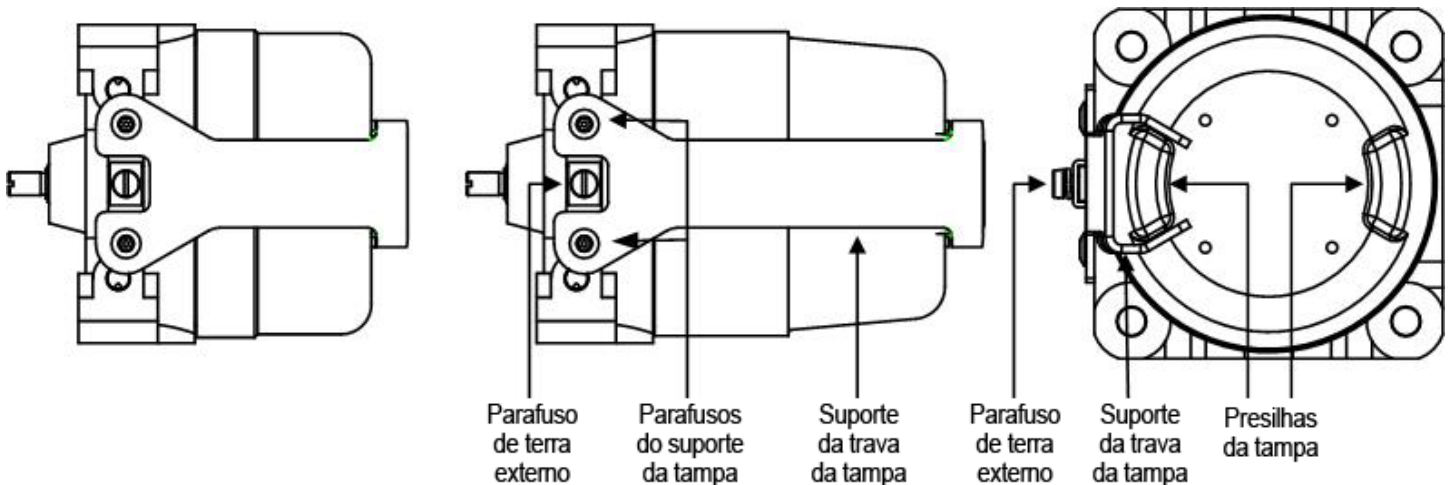


<b>ATUAÇÃO GIRATÓRIA</b>					
<b>Prefixo da lista de catálogo</b>	<b>11CX, 21CX, 61CX, 71CX, 81CX, 91CX*</b>	<b>12CX, 22CX, 62CX, 72CX, 82CX, 92CX*</b>	<b>14CX, 24CX, 64CX, 74CX, 84CX, 94CX*</b>	<b>16CX, 26CX, 66CX, 76CX, 86CX, 96CX*</b>	<b>1172CX, 2172CX, 9172CX*</b>
<b>Pré-percurso, máx.</b>	15°	15°	30°	30°	15°
<b>Percurso diferencial, máx.</b>	5°	10°	25°	20°	5°
<b>Sobrepercurso, mín.</b>	90°	90°	75°	75°	90°
<b>Circuitos</b>	Um polo duas posições	Um polo duas posições	Dois polos duas posições	Um polo duas posições	(Contato de ouro) Um polo duas posições
<b>Classificações elétricas</b>	Classificação UL/CSA: L96 15 A, 120, 240 ou 480 Vca ½ Hp, 120 Vca; ¼ Hp, 240 Vca 0,5 A, 125 Vcc, 0,25 A, 250 Vcc	Classificação UL/CSA: L23 20 A, 120, 240 ou 480 Vca 1 Hp, 120 Vca 2 Hp, 240 Vca 0,5 A, 125 Vcc, 0,25 A, 250 Vcc	Classificação UL/CSA: L59 10 A, 120 ou 240 Vca 0,3 A, 125 Vcc, 0,15 A, 250 Vcc	Classificação UL/CSA: L22 1 A, 125 Vca	Classificação UL/CSA: L22 1 A, 125 Vca

\*lista indica peças de reposição

**MONTAGEM DO SUPORTE DA TRAVA DA TAMPA PARA CONFORMIDADE EUROPEIA**

1. Certifique-se de que a tampa da chave esteja apertada de forma que uma presilha se alinhe com o parafuso de terra externo.
2. Remova os parafusos do suporte e a ponta especial de chave de fenda do saco incluído na caixa.
3. Encaixe a parte superior do suporte em volta da presilha na tampa.
4. Coloque o parafuso de terra externo no entalhe na parte inferior do suporte. Os furos de parafuso na parte inferior do suporte devem estar alinhados com os furos de parafuso no invólucro nos dois lados do parafuso de terra externo.
5. Use a ponta de chave de parafuso incluída para apertar os parafusos nos furos.



## DIMENSÕES EM MM [IN]

Figura 4. MICRO SWITCH CX - lateral do invólucro padrão rotativo

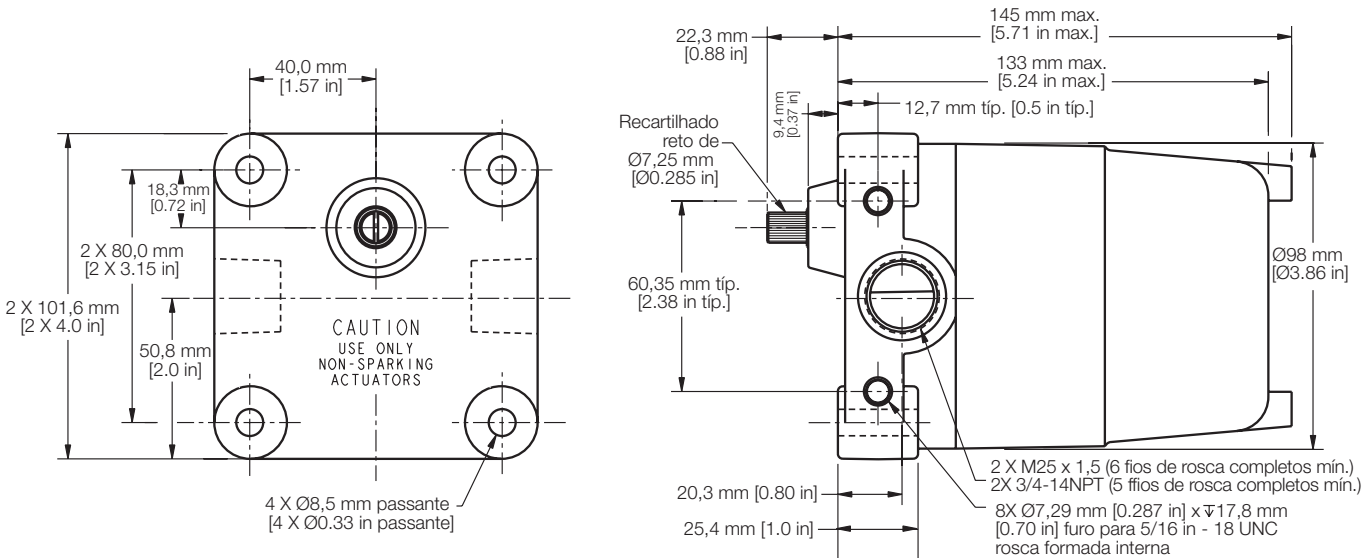


Figura 5. MICRO SWITCH CX - lateral do invólucro curto rotativo

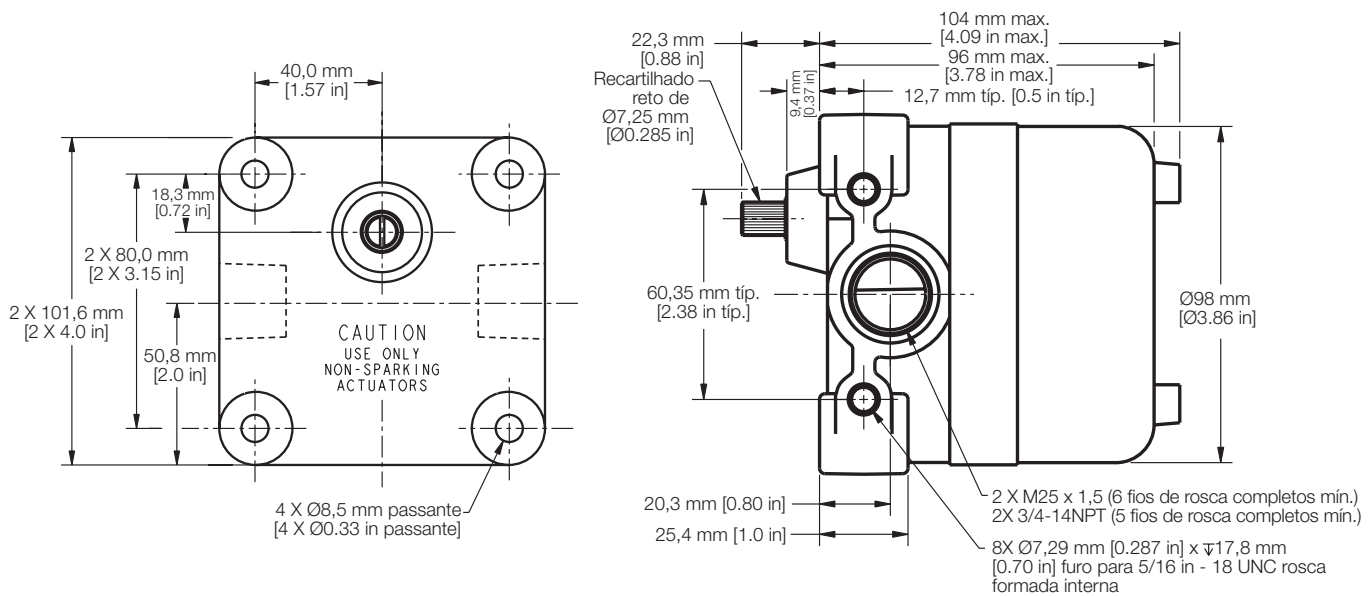
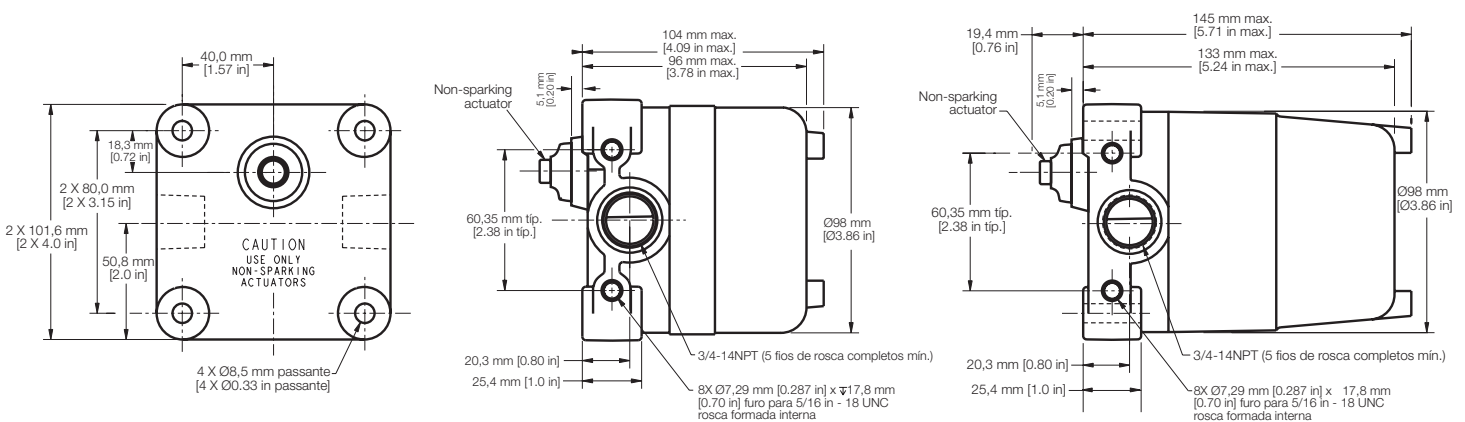
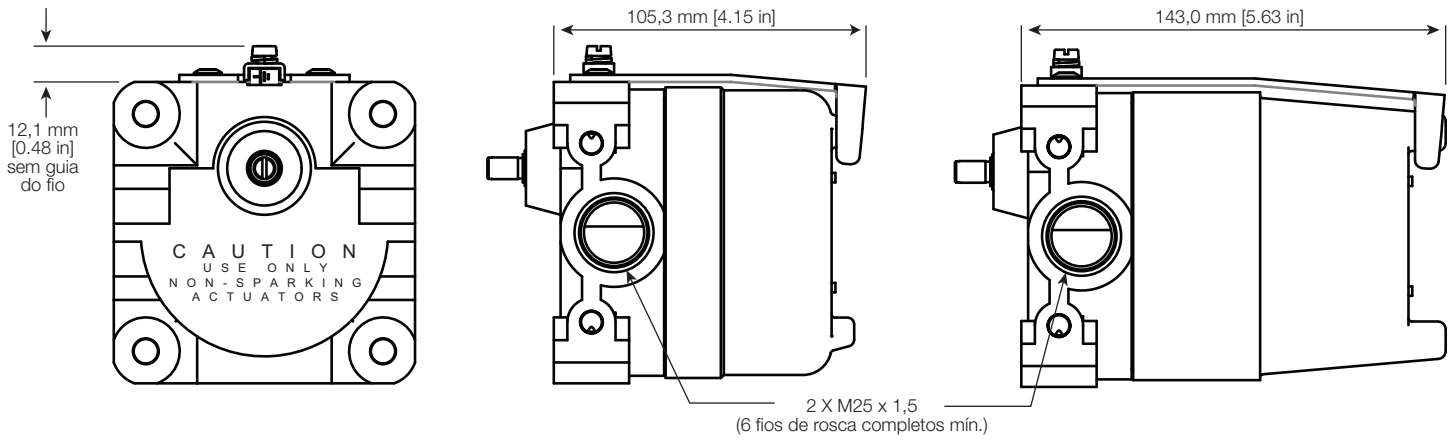


Figura 6. MICRO SWITCH CX - lateral do invólucro padrão e curto com êmbolo



**CONJUNTO DA BRAÇADEIRA DA TAMPA ATEX  
PARA CONFORMIDADE EUROPEIA**







## WARRANTY/REMEDY

Honeywell warrants goods of its manufacture as being free of defective materials and faulty workmanship. Honeywell's standard product warranty applies unless agreed to otherwise by Honeywell in writing; please refer to your order acknowledgement or consult your local sales office for specific warranty details. If warranted goods are returned to Honeywell during the period of coverage, Honeywell will repair or replace, at its option, without charge those items it finds defective.

**The foregoing is buyer's sole remedy and is in lieu of all other warranties, expressed or implied, including those of merchantability and fitness for a particular purpose. In no event shall Honeywell be liable for consequential, special, or indirect damages.**

While we provide application assistance personally, through our literature and the Honeywell web site, it is up to the customer to determine the suitability of the product in the application.

Specifications may change without notice. The information we supply is believed to be accurate and reliable as of this printing. However, we assume no responsibility for its use.

## GARANTIA/SOLUÇÕES

A Honeywell garante seus produtos contra defeitos de material e de fabricação. A garantia padrão de produto da Honeywell se aplica a menos que haja um acordo diferente por escrito com a Honeywell; consulte a sua confirmação de encomenda ou consulte o escritório de vendas local para obter detalhes específicos da garantia. Se produtos na garantia forem devolvidos para a Honeywell durante o período de cobertura, a empresa, conforme seus critérios, reparará ou substituirá os itens considerados defeituosos. **O acima estipulado é a única solução oferecida ao comprador e substitui quaisquer outras garantias, expressas ou implícitas, inclusive garantias de comerciabilidade e adequação a um fim específico. Em hipótese alguma a Honeywell deve ser responsabilizada por danos consequenciais, especiais ou indiretos.**

Embora a Honeywell proporcione assistência pessoal, através de literatura e de seu site na web, cabe ao cliente determinar qual produto é mais adequado à sua aplicação.

Especificações podem ser alteradas sem aviso prévio. Acreditamos que as informações aqui contidas eram as mais precisas e confiáveis no momento da impressão desta publicação. No entanto, não assumimos qualquer responsabilidade pelo uso destas informações.

## For more information

Honeywell Sensing and Internet of Things services its customers through a worldwide network of sales offices and distributors. For application assistance, current specifications, pricing or the nearest Authorized Distributor, visit [sensing.honeywell.com](http://sensing.honeywell.com) or call:

USA/Canada	+1 302 613 4491
Latin America	+1 305 805 8188
Europe	+44 1344 238258
Japan	+81 (0) 3-6730-7152
Singapore	+65 6355 2828
Greater China	+86 4006396841

## Honeywell Sensing and Internet of Things

830 East Arapaho Road  
Richardson, TX 75081  
[sensing.honeywell.com](http://sensing.honeywell.com)

## X-ON Electronics

Largest Supplier of Electrical and Electronic Components

*Click to view similar products for [Basic / Snap Action Switches](#) category:*

*Click to view products by [Honeywell](#) manufacturer:*

Other Similar products are found below :

[5SM901-S12](#) [5SM9-S12N195](#) [01.098.1358.1](#) [602EN532](#) [602EN535-RB](#) [602HE5-RB1](#) [604HE162](#) [604HE223-6B](#) [624HE17-RB](#) [6HM82](#)  
[6HM89](#) [6SE1](#) [6SX1-H58](#) [70500216](#) [70599106](#) [MBD5B1](#) [MBH2731](#) [73-316-0012](#) [EXD-AR20](#) [79211923](#) [79218589](#) [7AS12](#)  
[MIL30126AB6BBMD4A12XAU](#) [ML-1155](#) [ML-1376](#) [831010C3.0](#) [831090C2.EL](#) [83131904](#) [84212012](#) [8AS239](#) [8HM73-3](#) [8SX26-H33](#)  
[914CE1-6G](#) [PL-100](#) [11SM1077-H4](#) [11SM1077-H58](#) [11SM1-TN107](#) [11SM405](#) [11SM8423-H2](#) [11SX37-T](#) [11SX48-H58](#) [11SM2442-T](#)  
[11SM76-T](#) [11SM77-H58](#) [11SM77-T](#) [11SM863-T](#) [11SM866](#) [A7CN-1M-1-LEFT](#) [A831700C7.0](#) [121EN187-R](#)