

PK 104089-12

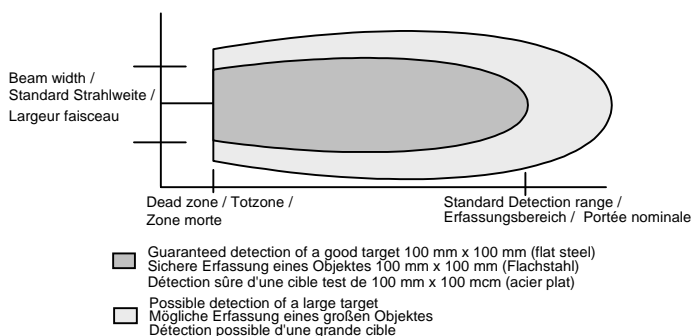
Ultrasonic Distance Sensor
Ultraschall Abstandssensor
Capteurs Ultrasoniques

946-A4V-2D-001-400E/175E/65E
With self-teach-in, 2 switching outputs
Mit selbstabgleich, 2 Schaltausgänge
A auto-apprentissage, 2 sorties à seuil

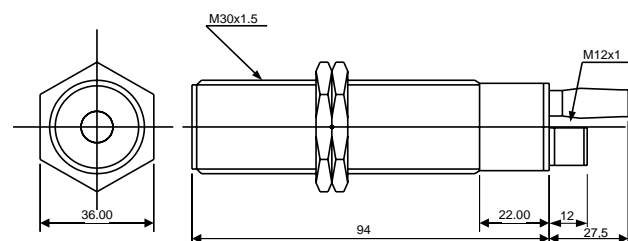
⚠ WARNING
PERSONAL INJURY
 DO NOT USE these products as safety or emergency stop devices, or in any other application where failure of the product could result in personal injury.
Failure to comply with these instructions could result in death or serious injury.

⚠ WARNUNG
PERSONENSCHADEN
 Diese Produkte dürfen weder als Sicherheits-oder Not-Abschaltgeräte noch in anderen Anwendungen, bei denen ein Fehler an diesem Produkt zu Personenschaden führen könnte, eingesetzt werden.
Missachtung dieser Anweisungen kann zu schweren Verletzungen oder zum Tod führen.

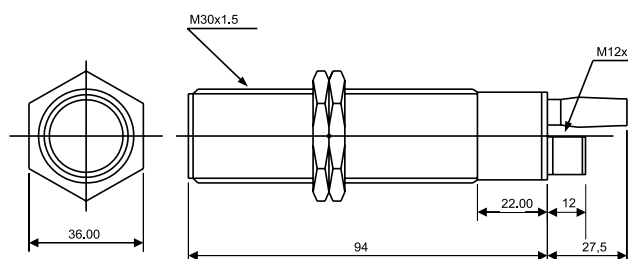
⚠ AVERTISSEMENT
BLESSURES CORPORELLES
 NE PAS UTILISER ces produits en tant que dispositifs d'arrêt d'urgence ou de sécurité, ni dans aucune autre application où la défaillance du produit pourrait entraîner des blessures corporelles.
L'inobservation de ces instructions peut entraîner la mort ou de graves blessures.



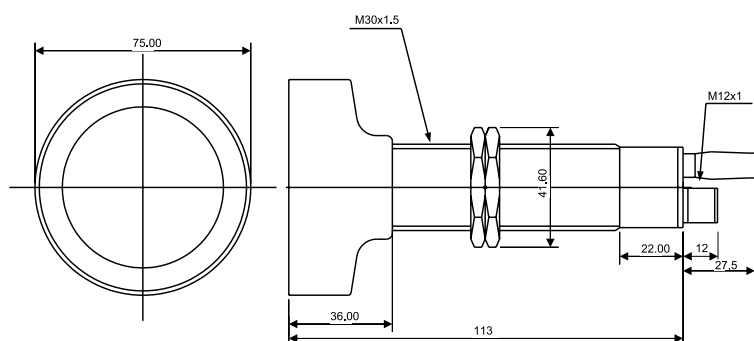
Detection Range / Erfassungsbereich / Plage de détection



946-A4V-2D-001-400E

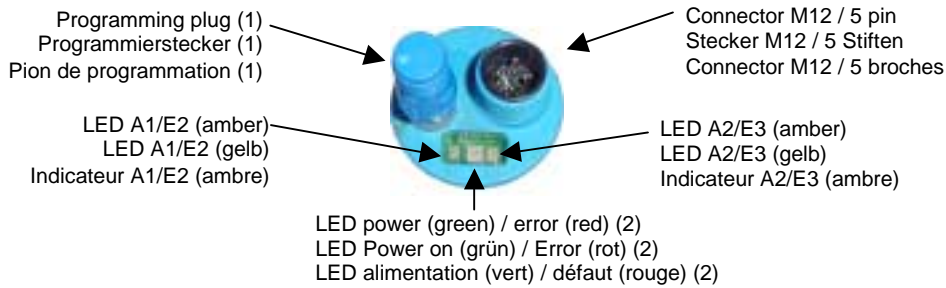


946-A4V-2D-001-175E



946-A4V-2D-001-65E

Dimensions / Abmessungen / Dimensions (mm)



Notes / Hinweis / Remarques

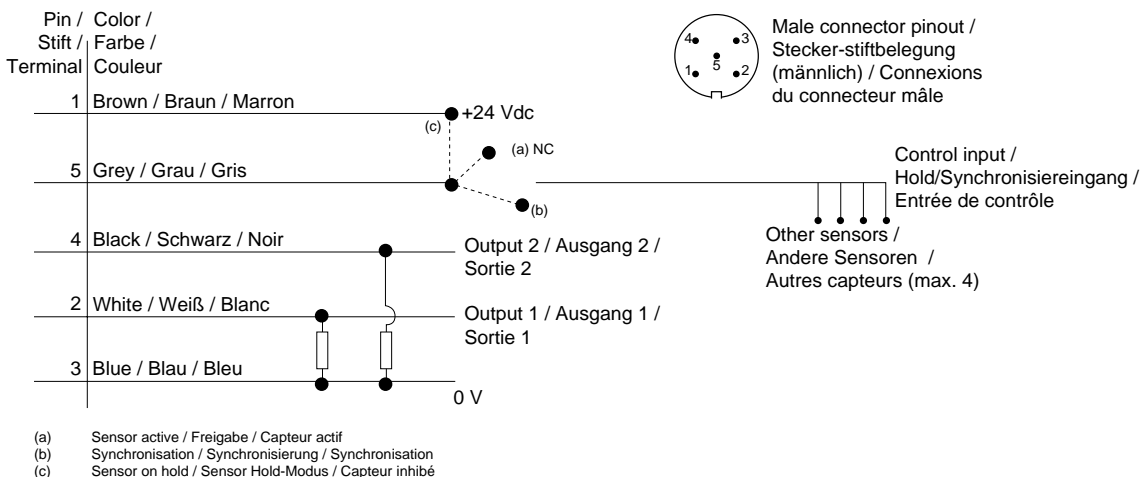
- (1) The programming plug englobes the temperature compensation sensor. Colour (blue or black) has no importance. /
 Im Programmierstecker sind die Sensoren zur Temperaturkompensation enthalten. Das Farbe (Blau oder Schwarz) hat keine Wichtigkeit. /
 Le Pion de programmation contient le capteur pour la compensation en température. La couleur (bleue ou noire) est indifférente.
- (2) Red LED means either that the programming plug is not inserted or strong ultrasonic interference. /
 Wenn die rote LED aufleuchtet, ist entweder der Programmierstecker nicht eingesteckt oder es sind starke Ultraschall Störquellen vorhanden. / L'indicateur LED rouge signifie que le pion de programmation n'est pas bien en place ou que le capteur est perturbé par des interférences ultrasoniques.

Programming plug / Programmierstecker / Pion de programmation

The programming plug can be inserted in four different positions / Der Programmierstecker kann in vier verschiedenen Positionen eingesteckt werden / le pion de programmation peut être introduit dans 4 positions différentes

	"T" position is the standard working condition	Die Position "T" entspricht der Normalbetriebsart.	La position "T" est la position de travail standard.
	"A1" is the position to program the output SP1	In der Position "A1" kann der Ausgang SP1 programmiert werden.	"A1" est la position pour l'apprentissage de la sortie SP1.
	"A2" is the position to program the output SP2	In der Position "A2" kann der Ausgang SP2 programmiert werden.	"A2" est la position pour l'apprentissage de la sortie SP2.
	"E2/E3" is the position to choose the output mode: "dual setpoints" or "window" or "hysteresis"	In der Position "E2/E3" können die Ausgangsmode für "Zwei Schaltpunkte" oder "Fenster" oder "Hysteresis" ausgewählt werden.	"E2/E3" est la position pour choisir entre le mode "limites", le mode "fenêtre" et le mode "hystérésis".

Wiring / Anschluß / Raccordement



Note

If the option for synchronization is not used, the synchronization input has to be connected to ground (0 V) or the sensor needs to be operated via a 4-pin cable connector.

Hinweis

Wird die Möglichkeit zur Synchronisation nicht genutzt, so ist der Synchronisationseingang mit Masse (0 V) zu verbinden oder der Sensor mit einer 4-poligen Kabeldose zu betreiben.

Remarque

Lorsque l'option synchronisation ne sera pas utilisée, la sortie synchronisation devra être connectée à la masse (0 V) et le détecteur sera opéré avec une connectique à 4 pin.

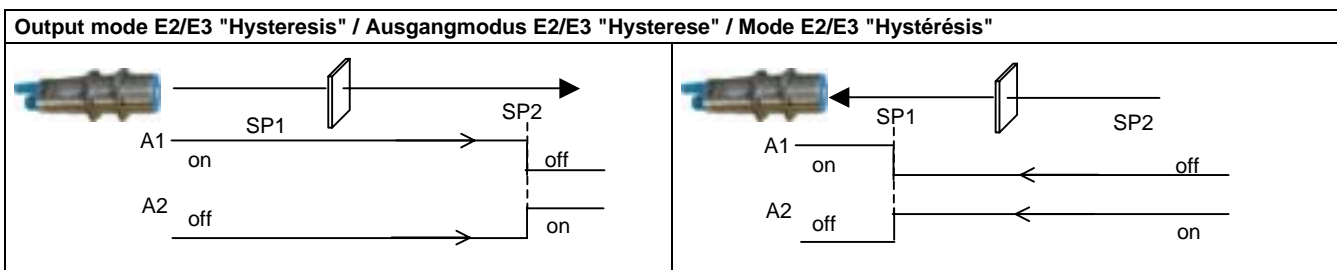
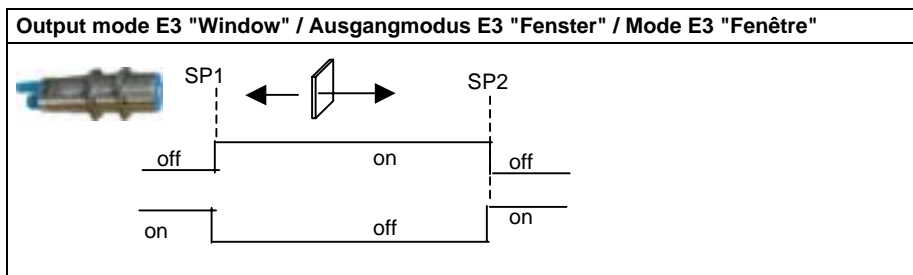
Teach-in function / Einlernvorgang / Auto-apprentissage

To program the sensor, it is necessary to define the two **Setpoints SP1 and SP2** and the output mode E2/E3.

Um die Sensoren zu programmieren, müssen die beiden Schaltpunkte SP1 und SP2 definiert und der Ausgangsmodus gewählt werden.

Pour programmer le capteur, il suffit de définir les points **SP1 et SP2**, ainsi que le mode de sortie E2/E3.

Output mode E2 "dual setpoints NO" / Ausgangmodus E2 "Zwei Schaltpunkte NO" / Mode E2 "deux seuils NO"	Output mode E2 "dual setpoints NC" / Ausgangmodus E2 "Zwei Schaltpunkte NC" / Mode E2 "deux seuils NC"
<p>Note: If SP1 is closer to the sensor than SP2, then both outputs A1 and A2 are in Normally Open (NO) mode. If SP1 is farther than SP2, then both are NC.</p>	<p>Hinweis: Wenn SP1 näher als SP2 vom Sensor steht, dann sind die zwei Ausgänge A1 und A2 NO. Wenn SP2 näher als SP1 vom Sensor steht, dann sind die zwei Ausgänge NC.</p> <p>Remarque: Si SP1 est plus proche du capteur que SP2, alors les deux sorties A1 et A2 sont Normalement Ouvertes (NO). Si SP2 est plus proche, alors les deux sorties sont NC.</p>



Adjustment procedure

Action		LED
1 With the programming plug removed, power the sensor up		 red steady
2 Place the target at the distance for output 1 (SP1); insert the plug in position A1 and remove it		 A1/E2 and green flash (1)
3 Place the target at the distance for output 2 (SP2); insert the plug in position A2 and remove it		 A2/E3 and green flash (1)
4 Insert the plug in position E2/E3. The LED indicators show the status of the output mode: dual setpoints (E2) or Window (E3) or Hysteresis (E2E3)		 green steady and A1/E2 flashes: dual setpoints mode green steady and A2/E3 flashes: Window mode both indicators flashing: Hysteresis mode
5 If the mode is not right, remove and re-insert the plug in position E2/E3. Repeat the operation until the desired mode is set.		 green steady and A2/E3 flashes: Window mode both indicators flashing: Hysteresis mode green steady and A1/E2 flashes: dual setpoints mode
6 Remove the plug and insert it in position "T"; leave it in place, programming is now complete.		 green steady; A1/E2 and A2/E3 show the outputs status

Notes

- (1) If the RED led flashes instead of the green, it means that there is no target present, or the target is in the dead zone, or the target is not detected. If necessary, adjust the target angle or position until the GREEN LED flashes, then start back at 1.
- (2) If the programming is not done in a period of 5 minutes, the sensor exits the programming mode and goes back to previous values.

Einstellung des Sensors

Aktion		LED
1 Den Programmierstecker herausziehen und den Sensor an die Versorgungsspannung anschliessen		 Permanent rot
2 Objekt an gewünschten Schaltpunkt 1 (SP1) plazieren. Den Programmierstecker in der Position A1 einstecken und wieder herausziehen.		 A1/E2 und grün blinkend (1)
3 Objekt an gewünschten Schaltpunkt 2 (SP2) plazieren. Den Programmierstecker in der Position A2 einstecken und wieder herausziehen.		 A2/E3 und grün blinkend
4 Den Programmierstecker in der Position E2/E3 einstecken. Die LED Anzeigen zeigen den gewählten Ausgangsmodus an: "Zwei Schaltpunkte" oder "Fenster" oder "Hysteresis"		 Grün permanent und A1/E2 blinkt : modus "zwei Schaltpunkte" Grün permanent und A2/E3 blinkt : modus "Fenster" E2 und E3 blinkend : modus "Hysteresis"
5 Wenn der Ausgangsmodus nicht richtig ist, den Programmierstecker in der Position E2/E3 einstecken und wieder herausziehen.		 Grün permanent und A2/E3 blinkt : modus "Fenster" E2 und E3 blinkend : modus "Hysteresis" Grün permanent und A1/E2 blinkt : modus "zwei Schaltpunkte"
6 Den Programmierstecker herausziehen und in Position "T" wieder einstecken und eingesteckt lassen. Der Programmiervorgang ist jetzt abgeschlossen.		 Grüne LED an ; A1/E2 und A2/E3 zeigen den Zustand der Ausgänge an.

Hinweis:

- (1) Wenn anstatt der grünen LED die rote LED aufleuchtet, ist entweder kein Objekt vorhanden, oder das Objekt befindet sich in der Totzone oder das Objekt wurde nicht detektiert. Wenn nötig, den Objektwinkel oder dessen Position solange verändern, bis die GRÜNE LED aufblinkt. Anschliessend zurück nach Programmierschritt 1.
- (2) Wenn die Programmierung nicht innerhalb von 5 Minuten beendet worden ist, verlässt der Sensor den Programmiermodus und die vorherigen Parameter werden eingestellt.

Procédure de réglage

Action				LED
1 Retirer le pion de programmation puis alimenter le capteur				 LED rouge allumée
2 Mettre en place la cible au point correspondant à la sortie 1 (SP1). Insérer le pion en position A1 puis le retirer				 A1/E2 et LED verte clignotent (1)
3 Mettre en place la cible au point correspondant à la sortie 2 (SP2). Insérer le pion en position A2 puis le retirer				 A2/E3 et LED verte clignotent
4 Insérer le pion en position E2/E3. Les indicateurs LED montrent le mode de sortie : "Deux seuils" ou "Fenêtre" ou "Hystérésis"		 LED verte allumée et A1/E2 clignote : mode "deux seuils"	 LED verte allumée et A2/E3 clignote : mode "fenêtre"	 A1/E2 et A2/E3 clignotent : mode "hystérésis"
5 Si le mode de sortie n'est pas le bon, retirer et insérer de nouveau le pion en position E2/E3. Recommencer l'opération si nécessaire.		 LED verte allumée et A2/E3 clignote : mode "fenêtre"	 A1/E2 et A2/E3 clignotent : mode "hystérésis"	 LED verte allumée et A1/E2 clignote : mode "deux seuils"
6 Retirer le pion et l'insérer en position "T". Le laisser en place. Le réglage est terminé.				 LED verte allumée ; A1/E2 et A2/E3 montrent l'état des sorties

Remarques

- (1) Si au lieu de la LED verte c'est la ROUGE qui clignote, c'est que la cible est absente, dans la zone morte, ou non détectée. Si nécessaire, régler l'angle et la position de la cible pour que la LED verte clignote et recommencer le réglage en 1.
- (2) Si la programmation n'est pas effectuée en 5 minutes, le capteur sort du mode "réglage" et reprend les paramètres précédents.

Accessories / Zubehör / Accessoire

- 55002 M12 connector with 2 m cable, 5 wires / Kabel mit 12 mm Stecker, 5 Kontakte / Connecteur M12 avec 2 m câble, 5 conducteurs (included / beinhaltet / inclus)
- 40779 Programming insert / Programmierstecker / Pion de programmation (included / beinhaltet / inclus)
- 43178389-030 Mounting clamp / Befestigungsschelle / Collier de fixation

Specifications at 25° typically / typisch / typiques

Technical Data	Technische Daten	Données techniques	946...400E	946...175E	946...65E
Standard Detection range	Erfassungsbereich	Portée nominale	500 mm	2000 mm	6000 mm
Dead zone	Totzone	Zone morte	50 mm	120 mm	400 mm
Beam angle (°)	Schallkegelloffnung (°)	Angle du faisceau (°)	±5		
Standard Beam Width	Standard Strahlweite	Largeur faisceau nominale	±50 mm	±200 mm	±400 mm
Carrier frequency	Trägerfrequenz	Fréquence porteuse	400 kHz	180 kHz	65 kHz
Temperature compensation	Temperaturkompensation	Compensation en température	Yes / Ja / Oui		
Switching output	Schaltausgänge	Sortie à seuil	2 PNP		
Repeatability	Wiederholgenauigkeit	Répétabilité	0,2 % (1)		
Response time	Ansprechzeit	Temps de réponse	≤ 63 ms (2)	≤ 195 ms (2)	≤ 850 ms (2)
Hysteresis	Hysterese	Hystérésis	≤ 1 % (1)		
Resolution	Auflösung	Résolution	1 mm		
Output circuit	Ausgangsschaltung	Circuit de sortie	2 Open collector 200 mA		
Set points adjustment	Schaltpunkteinstellung	Réglage sorties à seuil	SELF-TEACH-IN / SELBSTABGLEICH / AUTO-APPRENTISSAGE		
Set points indicators	Schaltpunktanzeige	Indicateur sorties à seuil	2 LED		
Temperature range	Temperaturbereich	Température de service	-25 °C...+70 °C		
Storage temperature range	Lager Temperatur	Température de stockage	-40 °C... +85 °C		
Supply voltage	Versorgungsspannung	Tension d'alimentation	10...30 Vdc		
Current consumption without load	Stromverbrauch ohne Last	Courant consommé sans charge	≤ 50 mA		
Parameters memory	Speicher der Sensorparameter	Mémoire des paramètres	EEPROM		
Control input	Hold/synchronisiereingang	Entrée de contrôle	Yes / Ja / Oui (2)		
Circuit protection	Schutz gegen	Protections électriques			
Reverse polarity	Verpolung	Inversion de polarité	Yes / Ja / Oui		
Voltage spikes on supply and output lines	Spannungsspitzen in Versorgungsleitungen	Transitoires sur alimentation et sortie	Yes / Ja / Oui		
Short circuited switching output	Kurzschluß des Ausgangs	Courts-circuits	Yes / Ja / Oui		
Housing	Gehäuse	Boîtier	M30 x 1,5 mm		
Material Body	Werkstoff Schaft	Matériau (corps)	Stainless steel / Edelstahl / Inox		
Head	Kopf	Tête	Crastin SK643		
Face	Frontplatte	Capteur	Epoxy		
Sealing IP	Schutzart IP	Etanchéité IP	65 (3)		
Stainless steel nuts	Befestigungsmuttern	Ecrous inox	36 mm		
Termination	Anschlüsse	Raccordement			
Connector M12 5 pin	12 mm Stecker, 5 Stifte	Connecteur M12, 5 broches	Yes / Ja / Oui		
Notes : (1) Percentage of the full scale (2) Mutual interference. If two or more sensors are perturbed by acoustic coupling, synchronisation is recommended by connecting the control inputs. response time is multiplied by the number of sensors connected. (3) The ultrasonic sensor cannot operate underwater.	Hinweis : (1) In Prozent der maximalen Reichweite (2) Gegenseitige Beeinflussung. Bei der Möglichkeit der akustischen Kopplung von zwei oder mehreren Sensoren gleichen Typs durch räumliche Nähe wird die Synchronisation der Geräte durch Verbinden der Hold/Sync-Leitungen empfohlen. Die Ansprechzeit wird mit der Anzahl der verbundenen Sensoren multipliziert. (3) Sensor kann nicht unter Wasser verwendet werden.	Remarques : (1) En pourcentage de la distance max (2) Interférences mutuelles. Si plusieurs capteurs sont perturbés par couplage acoustique, il est recommandé de les synchroniser en connectant leurs entrées de contrôle. Le temps de réponse est multiplié par le nombre de capteurs connectés (3) Utilisation impossible en milieu liquide.			

Warranty/Remedy

Honeywell warrants goods of its manufacture as being free of defective materials and faulty workmanship. Contact your local sales office for warranty information. If warranted goods are returned to Honeywell during the period of coverage, Honeywell will repair or replace without charge those items it finds defective. The foregoing is Buyer's sole remedy and is **in lieu of all other warranties, expressed or implied, including those of merchantability and fitness for a particular purpose.**

Specifications may change without notice. The information we supply is believed to be accurate and reliable as of this printing. However, we assume no responsibility for its use.

While we provide application assistance personally, through our literature and the Honeywell web site, it is up to the customer to determine the suitability of the product in the application.

Sales and Service

Honeywell serves its customers through a worldwide network of sales offices and distributors. For application assistance, current specifications, pricing or name of the nearest Authorised Distributor, contact your local sales office or :
INTERNET : www.honeywell.com/sensing
E-mail : info.sc@honeywell.com

Garantie und Haftungsansprüche

Honeywell garantiert für seine hergestellten Produkte fehlerfreies Material und Qualitätsarbeit. Garantie-Informationen erhalten Sie von Ihrer nächstgelegenen Niederlassung. Wenn Produkte mit Garantie innerhalb der Garantiefrist an Honeywell zurückgesendet werden, ersetzt oder repariert Honeywell kostenlos die Teile, die als fehlerhaft angesehen werden. Das Vorangegangene gilt als einzige Entschädigung des Käufers und **ersetzt alle anderen ausdrücklichen oder stillschweigenden Garantien, einschließlich Qualitäts- und Sachmängelhaftung.**

Änderungen der technischen Daten ohne Vorankündigung sind vorbehalten. Die von uns bereitgestellten Informationen halten wir für exakt und zuverlässig, wie bei dieser Druckschrift. Wir übernehmen jedoch keine Haftung für deren Anwendung.

Obwohl Honeywell persönliche und schriftliche Anwendungshilfe sowie Informationen über die Honeywell Website bietet, ist es die Entscheidung des Kunden, ob das Produkt sich für die entsprechende Anwendung eignet.

Vertrieb und Service

Honeywell bedient seine Kunden über ein weltweites Netz von Niederlassungen und Distributoren. Anwendungshilfe, aktuelle technische Daten, Preisangaben oder den Namen des nächstgelegenen Vertragshändlers erhalten Sie von Ihrer nächstgelegenen Niederlassung oder :
INTERNET : www.honeywell.com/sensing
E-mail : info.sc@honeywell.com

Garantie/Recours

Honeywell garantit que les articles de sa fabrication sont exempts de défauts de pièces et main d'oeuvre. Contactez votre bureau de vente local pour obtenir des informations sur la garantie. Si les articles garantis sont retournés à Honeywell pendant la période de couverture, Honeywell réparera ou remplacera gratuitement ceux qui auront été trouvés défectueux. Ce qui précède constitue le seul recours de l'acheteur et se **substitue à toutes autres garanties, explicites ou implicites, y compris celles relatives à la commercialisation ou la compatibilité avec une application particulière.**

Les caractéristiques techniques peuvent changer sans préavis. Les informations que nous apportons sont présumées précises et fiables au moment de la mise sous presse. Cependant, nous déclinons toute responsabilité quant à leur utilisation.

Bien que nous apportons notre aide pour les applications, de façon individuelle, par notre littérature et par le site web Honeywell, il incombe au client de déterminer si le produit convient à l'application.

Vente et service après-vente

Honeywell sert ses clients par l'intermédiaire d'un réseau mondial d'agences commerciales et de distributeurs. Pour tout renseignement concernant l'assistance pour les applications diverses, les caractéristiques techniques courantes, les tarifs ou le nom du distributeur agréé le plus proche, contactez une agence commerciale de votre région ou :
INTERNET : www.honeywell.com/sensing
E-mail : info.sc@honeywell.com

Singapore / South East Asia

Honeywell Building
17 Changi Business Park Central 1
Singapore 486073 - Republic of Singapore
Tel.: (65) 6355-2828
Fax: (65) 6445-3033

France

Honeywell S.A.
Immeuble „Le Mercury“
Parc technologique de Saint Aubin – Route de l'Orme
91190 Saint Aubin
Tel.: (33) 1 60 19 80 40
Fax: (33) 1 60 19 81 73

Middle East Headquarters

Honeywell Middle East Ltd
Khalifa St - Skeikh Faisal Building
Abu Dhabi U A E
Tel.: (9712) 443 2119
Fax: (9712) 443 2536

Brasil

Honeywell Do Brazil & Cia
Rua Air Dos Santos, 83 Km 13. Via Raposa Tavares 05 594 –
160 Sao Paulo
Tel.: (55-11) 4166 1900
Fax: (55-11) 4166 1901

Mediterran & Africa Distributors

Honeywell Spa
Control Systems Ltd - Via P.Gobetti, 2/b
20063 Cernusco sul Naviglio (MI) - Italia
Tel.: (39) 2 921 46 232
Fax: (39) 2 921 46 233

Germany

Honeywell AG
Kaiserleistrasse 39
Postfach 100865
63067 Offenbach
Tel.: (49) 69 8064 444
Fax: (49) 69 8064 442

This publication does not constitute a contract between Honeywell and its customers. The contents may be changed at any time without notice. It is the customer's responsibility to ensure safe installation and operation of the products. Detailed mounting drawings of all products illustrated are available on request.

© 2001- 2004 Honeywell International Inc. All rights reserved.

1-800-537-6945 USA and Canada
1-815-235-6847 International
+49 (0) 69 8064 444 Germany

+44 (0) 1698 481 481 UK
+33 (0) 1 60 19 82 68 France
FAX: 1-815-235-6545 USA

info.sc@honeywell.com

Honeywell

Control Products

Honeywell
21 chemin du vieux chêne
38240 Meylan

www.honeywell.com/sensing

X-ON Electronics

Largest Supplier of Electrical and Electronic Components

Click to view similar products for [Proximity Sensors](#) category:

Click to view products by [Honeywell](#) manufacturer:

Other Similar products are found below :

[01.001.5653.1](#) [70.340.1028.0](#) [70.360.2428.0](#) [70.364.4828.0](#) [70.810.1053.0](#) [72.360.1628.0](#) [73.363.6428.0](#) [9221350022](#) [980659-1](#) [QT-12](#)
[E2EX10D1NN](#) [E2E-X14MD1-G](#) [E2E-X2D1-G](#) [E2EX2ME2N](#) [E2E-X3D1-N](#) [10M](#) [E2E-X4MD1-G](#) [E2FMX1R5D12M](#) [E2K-F10MC1](#) [5M](#)
[EI1204TBOSL-6](#) [EI5515NPAP](#) [BSA-08-25-08](#) [IC08ANC15PO-K](#) [IMM2582C](#) [25.161.3253.0](#) [25.332.0653.1](#) [25.352.0653.0](#) [25.352.0753.0](#)
[25.523.3253.0](#) [9151710023](#) [922FS1.5C-A4P-Z774](#) [SC606ABV0S30](#) [SM952A126100LE](#) [A1220EUA-T](#) [F3S-A162-U](#) [CL18](#) [QT-08L](#)
[34.110.0010.0](#) [TL-C2MF1-M3-E4](#) [IMM32188C](#) [IS2](#) [IS31SE5000-UTLS2-TR](#) [34.110.0021.0](#) [34.110.0022.0](#) [CA150-120VACDC](#)
[VM18VA3000Q](#) [XS508BSCBL2](#) [XS512BLNAM12](#) [XS512BLNBL2](#) [XS512BLPAL5](#) [XS518B1MBU20](#)