

MICRO SWITCH

A DIVISION OF MILWAUKEE-HONEYWELL REGULATOR COMPANY
PINEBROOK, ILLINOIS

FED. MFR. CODE 91929

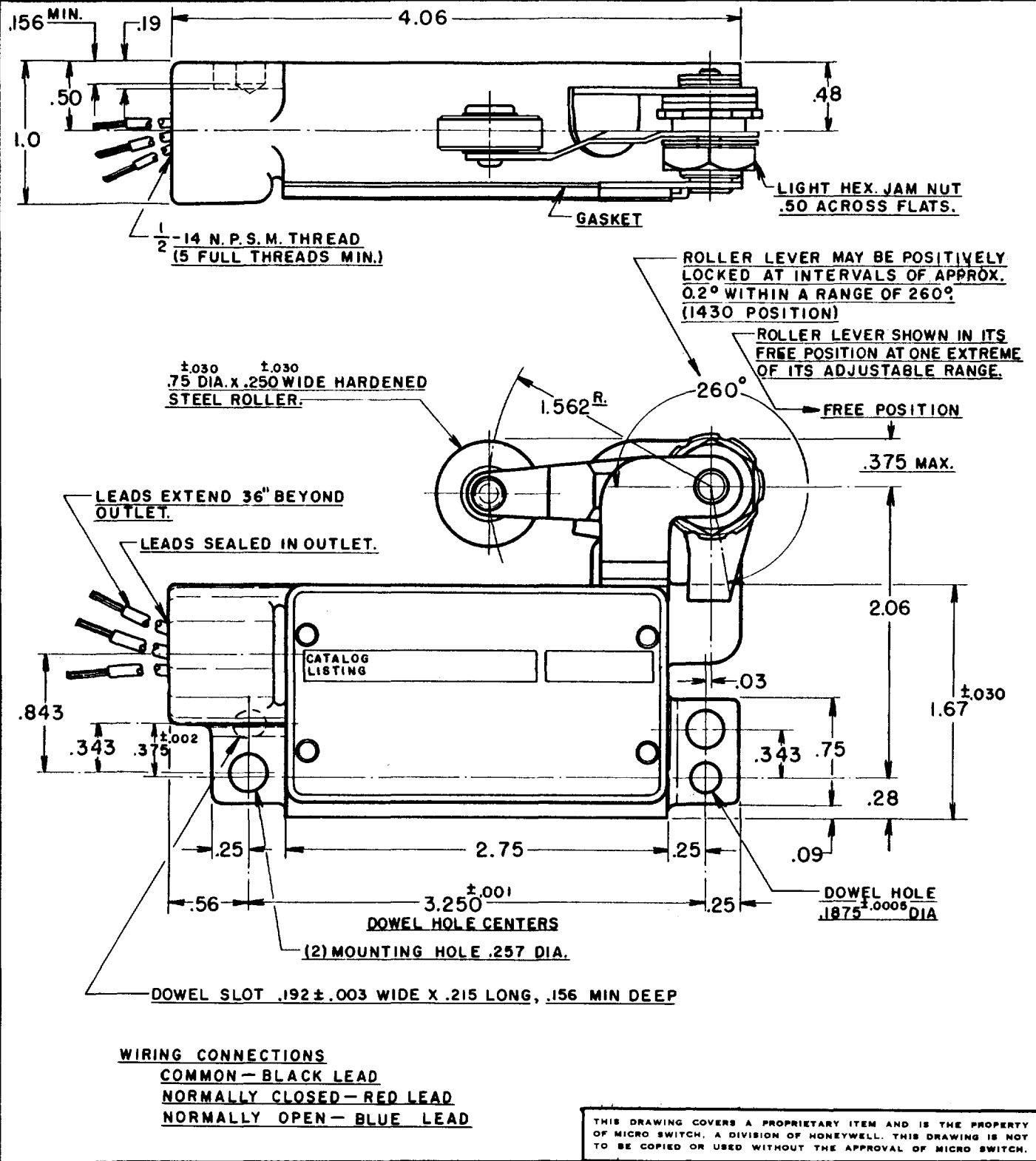
SWITCH-ENCLOSED

CATALOG LISTING
BZLN-2-RH3

5

BZLN-2-RH3
M
 DRAWING NUMBER
8
 ISSUE
 REVISIONS

| | | | |
|---|----------|-------|-----------|
| A | CO18546 | M B F | 14 NOV 63 |
| B | CO17653 | J A N | 31 AUG 64 |
| C | CO11950 | D A W | 27 OCT 64 |
| D | CO21551 | W E G | 9 JUNE 66 |
| E | CO50714 | G J W | 28 APR 82 |
| F | CO55988 | M A M | 31 OCT 84 |
| G | CO81513B | J A K | 12 MAR 97 |



| CHARACTERISTICS | |
|---------------------|-----------------------|
| OPERATING FORCE | ----- 3 LBS. MAX. |
| RELEASE FORCE | ----- 1/4 LB. MIN. |
| PRETRAVEL | ----- (3°)-0.078 MAX. |
| DIFFERENTIAL TRAVEL | -(1/2°)-0.014 MAX. |
| OVERTRAVEL | ----- (17°)-4.69 MIN. |

| ELECTRICAL DATA | |
|---------------------|---------------------------------------------------------------------------------------------|
| CONTACT ARRANGEMENT | S.P.D.T. |
| -L96- | 15 A-125, 250, OR 480 VAC 1/2 A-125 VDC; 1/4 A-250 VDC 1/8 HP-125 VAC, 1/4 HP-250 VAC |

| SCALE - FULL | |
|-----------------------------------------------------|---------------------|
| DO NOT SCALE PRINT | |
| UNLESS OTHERWISE SPECIFIED DIMENSIONS ARE IN INCHES | |
| TOLERANCES ARE: | |
| ONE PLACE | (.0) ±.030 |
| TWO PLACE | (.00) ±.015 |
| THREE PLACE | (.000) ±.008 |
| ANGLES | ± |
| WEIGHT | .850 LB. PLUS LEADS |

RU

X-ON Electronics

Largest Supplier of Electrical and Electronic Components

Click to view similar products for [Limit Switches](#) category:

Click to view products by [Honeywell](#) manufacturer:

Other Similar products are found below :

[5ML1-E1](#) [5ML31](#) [LZG1](#) [LZL1-6C](#) [622EN114-R](#) [622EN18-6](#) [622EN224-6B](#) [622EN230](#) [622EN237-R](#) [622EN69-3](#) [622EN85-RB](#) [MA-10019](#)
[6PA109](#) [7LS51](#) [83547001](#) [83725002](#) [83830001](#) [83840701](#) [83841001](#) [83881140](#) [8AS42](#) [8LS10](#) [8LS125-4PG](#) [8LS152-4PGN20](#) [914CE16-](#)
[3A](#) [914CE3-3L1](#) [915PA10](#) [91MCE16-P2O](#) [924CE16-Y3](#) [924CE1-S6](#) [924CE1-T25A](#) [924CE1-T3](#) [924CE1-T9A](#) [924CE2-T9](#) [924CE31-Y20-](#)
[X5](#) [924CE31-Y3L1](#) [GL-10054](#) [GLAB26J2B](#) [GLDB03C-6](#) [GLDC05C](#) [GLZ324](#) [PS21R-NT11N7-YK0](#) [H3141CAKAA](#) [RDI-G-L5B](#) [DD-](#)
[10000](#) [DT-2R3-A7](#) [14CE16-3N28](#) [14CE18-N15](#) [151ML3-E1](#) [E3102BAAAA](#)