

**HFD3065-002/XBA**  
**SILICON PIN PHOTODIODE**

Honeywell Device Specifications - Data Sheet

Honeywell Part Number:  
HFD3065-002/XBA

Electro-optical Characteristics

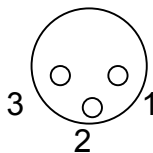
PIN Diode (All tests made at 22+/- 2 degrees C and Vr = 20 V unless otherwise stated)

Parameter	Symbol	Min.	Typ.	Max	Units	Test Conditions
Flux Responsivity	R	0.52	0.55		A/W	Wavelength = 900NM
Active Area	A		1		mm <sup>2</sup>	
Dark Current	Id		1	5	nA	
Response time 10 - 90 % 90 - 10 %	tr tr		3.5 3.5		ns	I = 820nm RL = 50W
Capacitance	C f = 100kHz			2.0 3.5	pF	VR = 0V VR = 20V

Maximim Ratings

Parameter	Symbol	Min.	Typ.	Max	Units	Test Conditions
Max. Reverse Voltage	Vrmax			50	V	
Forward Voltage	Vf			1.5	V	

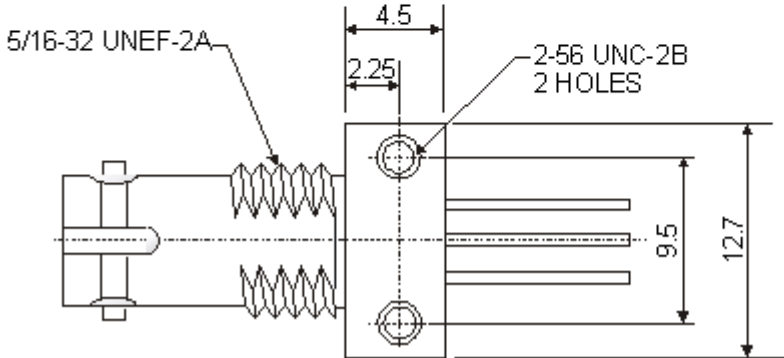
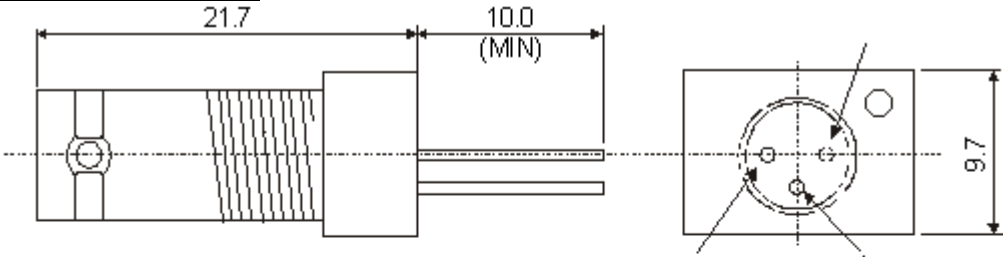
Pin-out:-



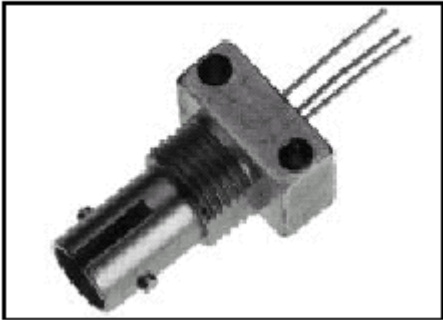
1 = ANODE (Black Sleevng)  
2 = CATHODE  
3 = N/C

**HFD3065-002/XBA**  
**SILICON PIN PHOTODIODE**

**HFD3065-002/XBA**



ST PCB MOUNTING (REF.: BBA)



## X-ON Electronics

Largest Supplier of Electrical and Electronic Components

*Click to view similar products for [Photodiodes](#) category:*

*Click to view products by [Honeywell](#) manufacturer:*

Other Similar products are found below :

[LTR-526AD](#) [OED-SP-7L](#) [LTR-536AB](#) [LTR-743DBM1-TA](#) [67-21SYGC-S349-TR8](#) [SFH 2200 A01](#) [HFD3081-108-XBA](#) [BPW 34 S E9601](#)  
[SFH 2713](#) [SFH 2703](#) [LTR-546AD](#) [BPV23FL](#) [BPW 34 FAS](#) [BPW 34 FS](#) [IG22X250S4I](#) [VTD205H](#) [VTD205KH](#) [VTP1220FBH](#) [VTP1232FH](#)  
[VTP4085H](#) [SFH 2400](#) [OP913WSL](#) [OPF794](#) [PD70-01C/TR7](#) [LTR-536AD](#) [VTP8651H](#) [VTD206KH](#) [VTB1013H](#) [BPV23NF](#) [OP905](#) [LTR-](#)  
[516AD](#) [BPW 34 FS-Z](#) [VTD34FH](#) [QSB34CGR](#) [SFH 2500 FA](#) [SFH 213 FA](#) [PD15-22C/TR8](#) [VEMD5510C](#) [SFH 2200](#) [VEMD5510CF](#)  
[APS5130PD7C-P22](#) [SAH230M](#) [SAH230M2](#) [SAH500M2](#) [BP 104 FS](#) [BPV22F-AS12](#) [BPW 21](#) [BPW 34 SR-Z](#) [BPX 65](#) [HSDL-5400#011](#)