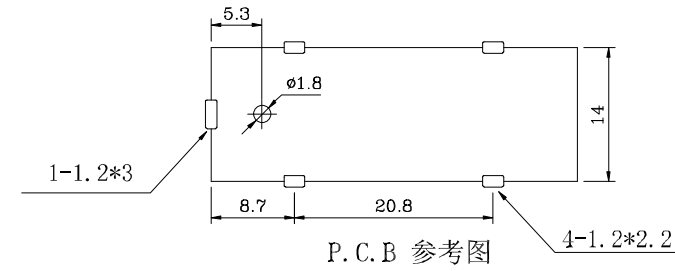
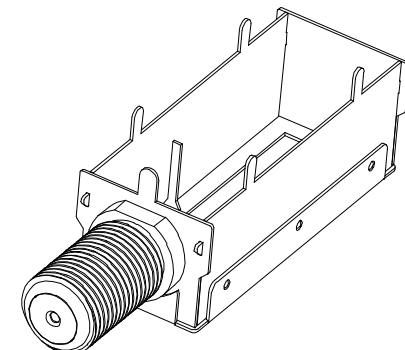
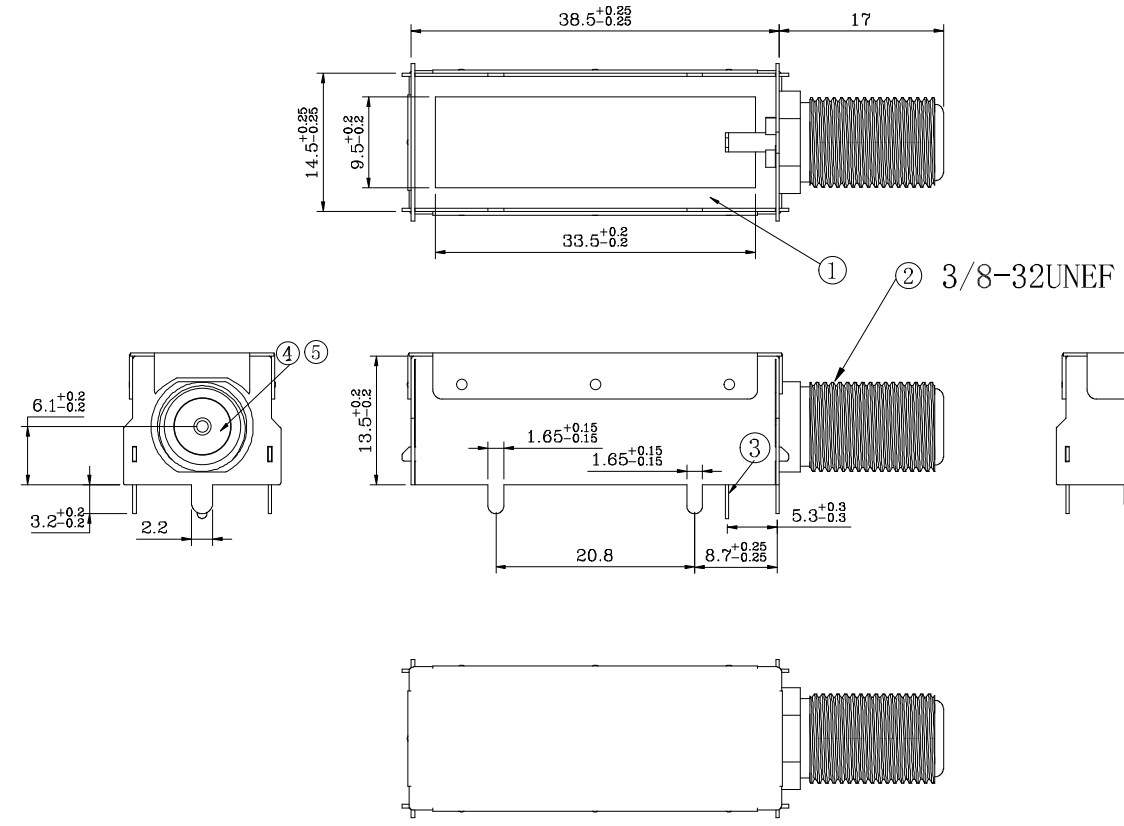


REV.	DESCRIPTION	APVD/DATE
1.0	NEW	



**SPECIFICATION (技术要求)**

- Operating Temperature (环境温度):  $-20^{\circ}\text{C} \sim 70^{\circ}\text{C}$
- Voltage Rating (额定电压): 24V AC/DC
- Current Rating (额定电流): 0.5A
- Contact Resistance (接触抗阻):  $30\text{m}\Omega$
- Insulation Resistance (绝缘抗阻):  $500\text{M}\Omega$
- Dielectric Withstanding Voltage (耐电压): 500V AC Min
- Insertion/Withdrawal Force (插拔力):  
 Insertion Force (插入力):  $\leq 30\text{N}$   
 Withdrawal Force (拔出力):  $\geq 1\text{N}$
- Life Time (mating cycles) 寿命:  $> 500$  Cycles
- All Material Must be Comply With RoHS.  
 (此部品所有材料均符合RoHS要求。)

NO.	Part Name 零件名称	Qty 数量	Material 材料	Plating/Color 镀层及颜色
5	下内件	1	PPS	棕色
4	上内件	1	PPS	棕色
3	信号针	1	高精磷铜 t=0.3	镀铜锡
2	RF头	1	Zinc Alloy	镀镍
1	支架	1	马口铁	

GENERAL TOLERANCES DIMENSION:		PART NAME	射频频插座	DRAWING NO		SHEET
0-10: $\pm 0.20$	26-50: $\pm 0.40$			HC-PBZ-385145F		
11-25: $\pm 0.30$		ANGULAR: $\pm 2^{\circ}$		PROJECTION	SCALE	UNIT
DRAWN	赵康	2019. 04. 17	PART NO.			
CHECKED	李之甫	2019. 04. 17	CUSTOMER NAME	深圳市虹成电子有限公司		
APPROVED	隆东明	2019. 04. 17	CUSTOMER P/N			

## X-ON Electronics

Largest Supplier of Electrical and Electronic Components

*Click to view similar products for [RF Connectors / Coaxial Connectors](#) category:*

*Click to view products by [Hong Cheng](#) manufacturer:*

Other Similar products are found below :

[89674-0827](#) [6059674-1](#) [630059-000](#) [6501-1071-002](#) [6769](#) [7002-1541-010](#) [7002-1572-002](#) [7004-1512-000](#) [7009-1511-004](#) [7101-1541-010](#)  
[7101-1571-002](#) [7105-1521-002](#) [7145-1521-002](#) [7203-1571-003](#) [7209-1511-011](#) [7210-1511-040](#) [7242-1511-000](#) [7405-1521-005](#) [7405-1521-](#)  
[802](#) [804S01D04M040](#) [8527](#) [8547](#) [FS11V](#) [877931](#) [8808-1511-001](#) [9049-9513-000](#) [9074-9513-000](#) [PL11C-026](#) [PL40-36](#) [9408-1113-000](#)  
[980-8666-005](#) [11 SMA-50-2-6 / 111 NE](#) [11 SMA-50-3-6 / 111 NE](#) [11 SMA-50-2-6/111 NH](#) [1-201144-1](#) [120919](#) [R107003010W](#) [R112186000](#)  
[R113053000W](#) [R113082097](#) [R113236000](#) [R114083000](#) [R114670000W](#) [R123415000W](#) [R124072220W](#) [R124076320](#) [R124076450](#)  
[R124175123](#) [R124176123W](#) [R125075000W](#)