

1

2

3

4

5

6

7

8

A

B

C

D

E

F

A

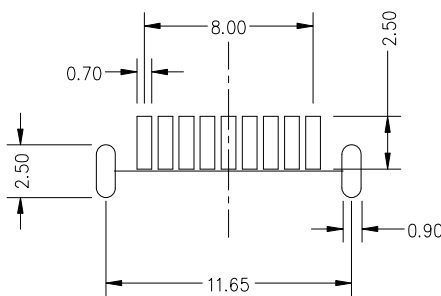
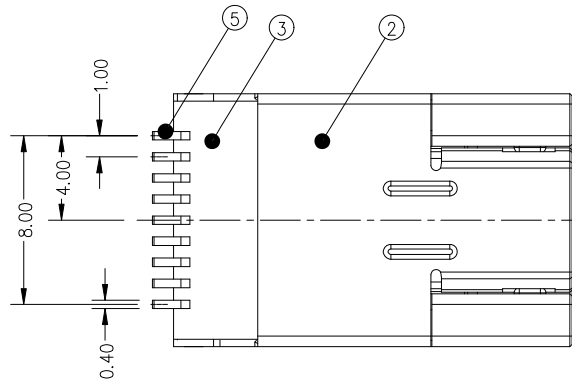
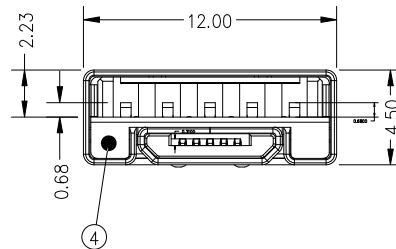
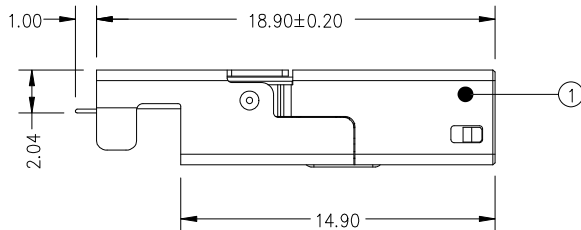
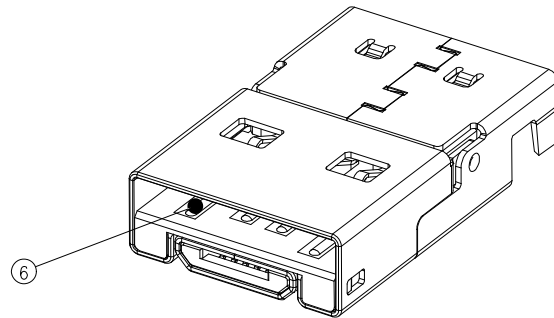
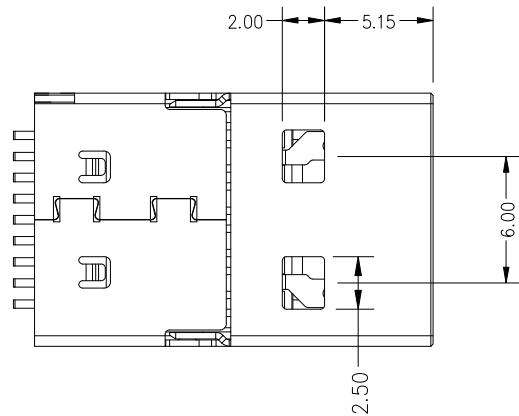
B

C

D

E

F



6	4P 端子	黄铜端子T=0.18mm, 电镀半镀金*U
5	5P 端子	18mm, 电镀半金场*黄铜端子T=0.U
4	4P 胶芯	高温尼龙
3	5P 胶芯	高温尼龙
2	后壳	SPCC-SD T=0.18mm, 电镀全镍
1	前壳	SPCC-SD T=0.18mm, 电镀全镍
序号	名称	内容

深圳市虹成电子有限公司 		设计		品名	翻盖头(无孔) 3.0		X. ±	X.* ±	日期	版本	变更内容	确认	
		审核		图名		版本	A	.X ±0.2	.X* ±				
		单位	M M	比例	1:1	图号		.XX ±0.1	.XX* ±				
		核 准		页 码				.XXX ±0.05	.XXX* ±				
一般公差加工参考表													

1

2

3

4

5

6

7

8

X-ON Electronics

Largest Supplier of Electrical and Electronic Components

Click to view similar products for [USB Connectors](#) category:

Click to view products by [Hong Cheng](#) manufacturer:

Other Similar products are found below :

[950](#) [MUSBD11135](#) [17-200721](#) [217450-1](#) [KMBVX-TH-5S-B30](#) [KUSBX-AS2N-W](#) [KUSBX-SMT2AP1S-W30](#) [935](#) [957](#) [30-498-6](#) [SK-60A-2](#)
[1734082-1](#) [30-470](#) [30-489](#) [30-541](#) [A-USB A-2P-C](#) [MIKROE-1451](#) [USBFTVSCCG](#) [1-1734084-2](#) [10135326-001LF](#) [4198](#) [USB-A-D-VT](#)
[USB-A-S-RA-TSMT](#) [1310-1023-02](#) [690-024-633-031](#) [UB-20PMFP-LC7001](#) [17-200011](#) [UB-20AFMM-LL7A01](#) [1040870124](#) [CAP-](#)
[WCCMLPB1](#) [CAP-WCCMLPC1](#) [2274475-3](#) [UB-20BMFA-SL8001](#) [914-614A2025S10200](#) [USB3FTV7SAGF059](#) [ZX40-B-5S-1500-](#)
[STDA\(30\)](#) [GSB3116344HR](#) [USB3FTV2SAZNF459](#) [USB3FTV7SAZNF459](#) [U221-041N-1WVS62-F5D](#) [HYCW153-USBD05-500B](#)
[HYCW219-USBD05-075B](#) [HYCW148-USBD05-117B](#) [HYCW149-USBD05-740B](#) [HYCW204-USBD05-108B](#) [HYCW214-USBA04-113B](#)
[HYCW213-USBA04-113B](#) [UB-20AMFM-SL7A01](#) [KMMX-BSMT35S-1-B30TR](#) [2345986-1](#)