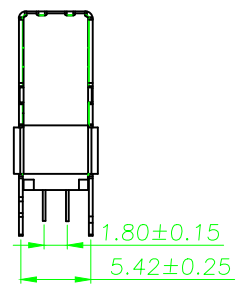
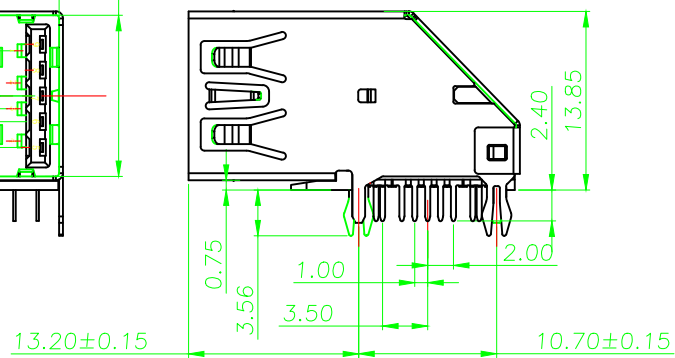
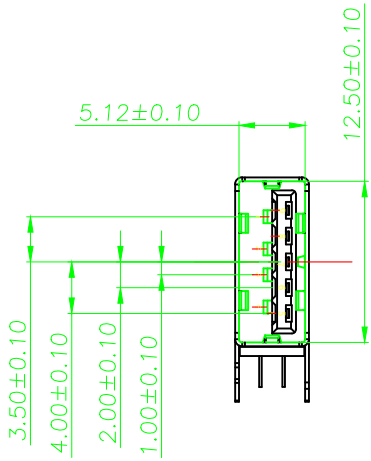


SPECIFICATIONS:
 Contact current Rating:
 1.8 Amperes for pin1&pin4.
 0.25 Amperes other contacts
 Dielectric Withstanding Voltage:AC 100V(RMS)
 Insulation resistance:100Megohms Minimum.
 Contact Resistance:
 30m Ω Max for pin1&pin4
 50m Ω Max for other contacts
Mechanical Characteristics:
 Mating Force:35 Newtoms.Maximum
 Unmating Force:10 Newtoms.Mlimum
 8N Min After Durability

MATERIAL:
 Housing: PBT
 Contact: copper alloy(T=0.2mm)
 Shell: SUS304

PLATING:
 Contact: Au Plated on contact area
 Tin Plated on solder area
 Nickel underplating over all
 Shell: Nickel Plated
 operating Temperature:-55°to+85°



料号备注

CU	3	F	209	D	XX	T	XX	X	X
----	---	---	-----	---	----	---	----	---	---

- 12=半金雾锡1U"
- 13=半金雾锡3U"
- 14=半金雾锡5U"
- 15=半金雾锡15U"
- 16=半金雾锡30U"

- 00=LCP蓝不锈
钢壳镀镍
- 01=PBT蓝不锈
钢壳镀镍

- R=ROHS2.0标准
- W=无卤+ROHS2.0
- H=REACH标准

- B=盐雾24H
- C=盐雾48H

深圳市虹成电子有限公司

Pin Number	Signal Name	Pin Number	Signal Name
1	VBUS	5	SSRX-
2	D-	6	SSRX+
3	D+	7	GND
4	GND	8	SSTX-
Shell	Shield	9	SSTX+

UNLESS OTHERWISE SPECIFIED TOLERANCES		APPROVAL		日期	品名	规格	
X.	+/-	0.35	制图	2017.07.25	USB-3.0侧插无边鱼叉脚		
.X	+/-	0.35	审核		料号		
.XX	+/-	0.25	核准		HC-USB3.0-L257-P		
FRACTIONS	+/-	2.00"	文件位置		字张	工程图号:	版本:
ANGLES	+/-				A4		A0
DIMENSIONS		ANGLE OF PROJECTION					
(METRIC)	(MM)						
		比例		1 : 1	状态码	A	页数 1 OF 1

X-ON Electronics

Largest Supplier of Electrical and Electronic Components

Click to view similar products for [USB Connectors](#) category:

Click to view products by [Hong Cheng](#) manufacturer:

Other Similar products are found below :

[950](#) [MUSBD11135](#) [17-200721](#) [217450-1](#) [KMBVX-TH-5S-B30](#) [KUSBX-AS2N-W](#) [KUSBX-SMT2AP1S-W30](#) [935](#) [957](#) [30-498-6](#) [SK-60A-2](#)
[1734082-1](#) [30-470](#) [30-489](#) [30-541](#) [A-USB A-2P-C](#) [MIKROE-1451](#) [USBFTVSCCG](#) [1-1734084-2](#) [10135326-001LF](#) [4198](#) [USB-A-D-VT](#)
[USB-A-S-RA-TSMT](#) [1310-1023-02](#) [690-024-633-031](#) [UB-20PMFP-LC7001](#) [17-200011](#) [UB-20AFMM-LL7A01](#) [1040870124](#) [CAP-](#)
[WCCMLPB1](#) [CAP-WCCMLPC1](#) [2274475-3](#) [UB-20BMFA-SL8001](#) [914-614A2025S10200](#) [USB3FTV7SAGF059](#) [ZX40-B-5S-1500-](#)
[STDA\(30\)](#) [GSB3116344HR](#) [USB3FTV2SAZNF459](#) [USB3FTV7SAZNF459](#) [U221-041N-1WVS62-F5D](#) [HYCW153-USBD05-500B](#)
[HYCW219-USBD05-075B](#) [HYCW148-USBD05-117B](#) [HYCW149-USBD05-740B](#) [HYCW204-USBD05-108B](#) [HYCW214-USBA04-113B](#)
[HYCW213-USBA04-113B](#) [UB-20AMFM-SL7A01](#) [KMMX-BSMT35S-1-B30TR](#) [2345986-1](#)