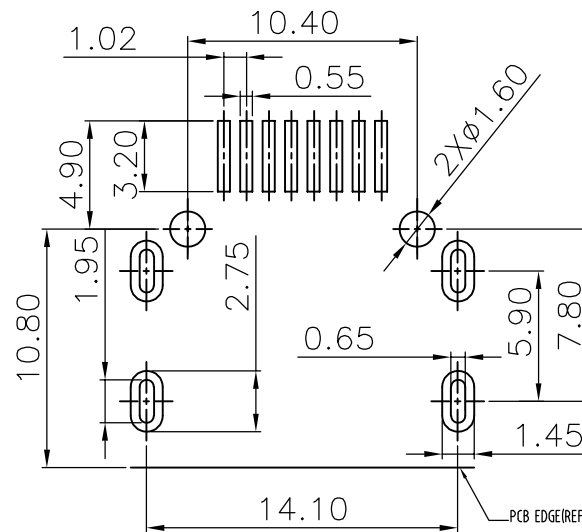
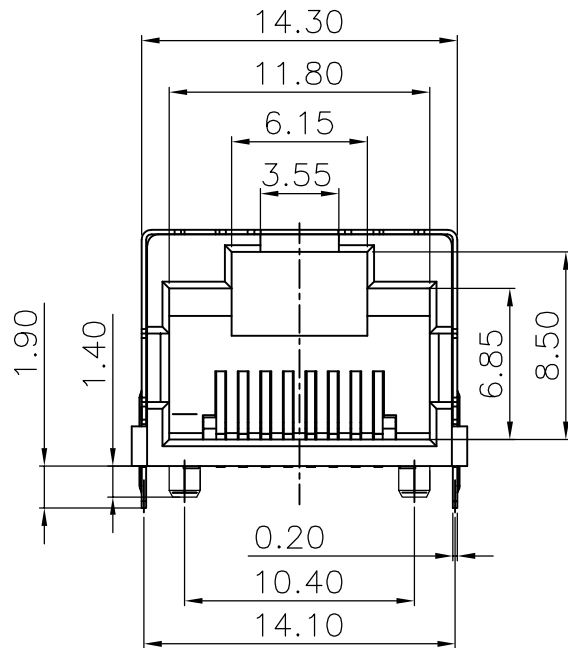
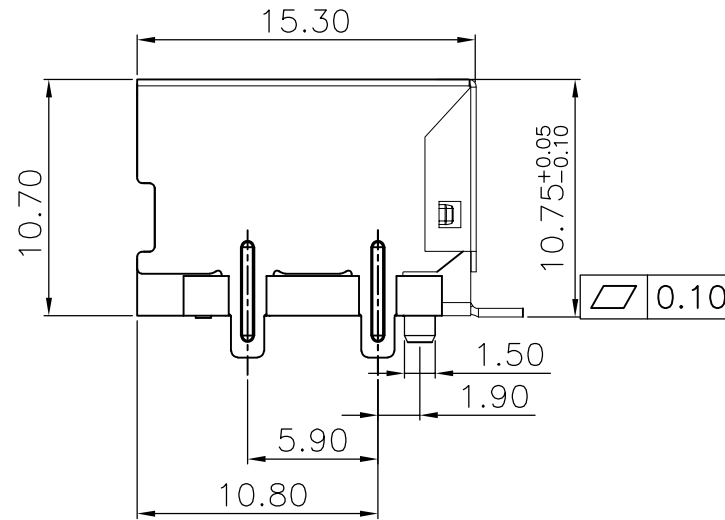
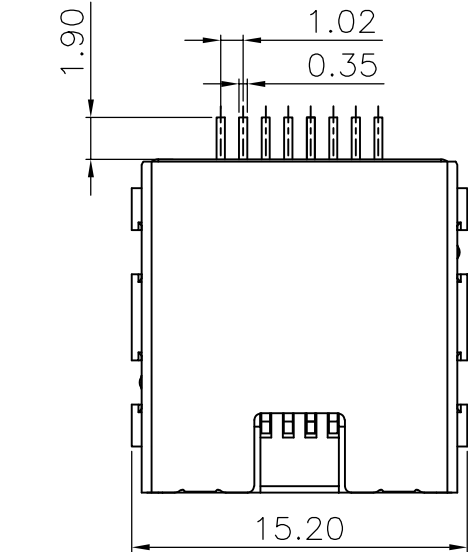


RoHS 2.0

REV.	ECN NO.	LOCATIONS	DESCRIPTION	DATE	DESIGN
A0			核对图面	2023.05.25	LZR



RECOMMENDED PCB LAYOUT(TOP VIEW)

GENERAL TOLERANCES:±0.05

NOTE:

- MATERIAL:
  - 1.1 HOUSING: THERMOPLASTIC FLAMMABILITY UL94V-0 BLACK
  - 1.2 CONTACT: COPPER ALLOY
  - 1.3 SHELL: COPPER ALLOY
- FINISH:
  - 2.1 CONTACT: 4u"Min.Au PLATED ON CONTACT AREA G/F PLATING ON SOLDER TAIL AREA NICKEL 50u" UNDERPLATING OVER ALL.
  - 2.2 SHELL: NICKEL PLATING OVERALL

ELECTRICAL:

- VOLTAGE RATING: 125 VAC RMS
- CURRENT RATING: 15 AMP
- CONTACT RESISTANCE: 30 MILLIOHMS MAX
- INSULATION RESISTANCE: 500 MEGOHMS MIN @ 500V DC
- DIELECTRIC WITHSTANDING VOLTAGE : 500V AC R.M.S MIN

MECHANICAL:

- DURRABILITY: 750 CYCLES MIN

C	外壳	黄铜	镀镍	
B	端子	C5191	焊料区镀锡 接触区镀金(1U)	
A	底座	PA9T/LCP	黑色	
序号	品名	材质	电镀/颜色	备注

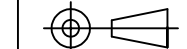
# 深圳市虹成电子有限公司

UNLESS OTHERWISE,  
GENERAL TOLERANCE:  
X. xxx ±0.10  
X. xx ±0.20  
X. x ±0.30

NAME:  
RJ45全包贴板带柱

P/N:  
HC-WK88-107H-064-T  
DWG NO:

THIRD ANGLE PROJECTION



UNIT:	SCALE	SIZE:	SHEET:	REV.
MM	1:1	A4	1/1	A1

ANGULAR:  
X. xx° ±1°  
X. x° ±3°  
X. ° ±5°

DRAWN:

CHECKED:

APPROVED:

## X-ON Electronics

Largest Supplier of Electrical and Electronic Components

*Click to view similar products for [Modular Connectors / Ethernet Connectors](#) category:*

*Click to view products by [Hong Cheng](#) manufacturer:*

Other Similar products are found below :

[8949-H88/06BLKA/SN](#) [74441-0010/BKN](#) [PHP-6P6C-5](#) [GAX-3-66](#) [GDCX-PN-66](#) [GLX-A-44](#) [GLX-N-1010M-BLK](#) [GLX-S-88M-BLK](#)  
[GMX-SMT4-N-88](#) [GSGX-N-2-88](#) [GSGX-N-4-88](#) [GSX-NS2-88-3.05](#) [GSX-NS-88-3.68](#) [PT-108A-8C-UL](#) [PTS-J531-8CS-50UL](#) [A-2014-0-4](#)  
[GWLX-S9-88-YG](#) [DC-1021-8-WH-6](#) [1300530003](#) [1324640-4](#) [132764-001](#) [1413235](#) [MPS88RX-5000](#) [E5288-S000K3-L](#) [155302-001](#)  
[AX101050](#) [AX101063](#) [AX101065](#) [AX101072](#) [AX101307](#) [AX101315](#) [AX101318](#) [AX102271](#) [AX102277](#) [AX102651](#) [AX102660](#) [AX104024](#)  
[203475](#) [PC4D0018P](#) [KIT38082NI](#) [8949-B88/6](#) [2-6609208-5](#) [30-8956](#) [30-8964-100](#) [SM85](#) [SM99S01VBNN04G7](#) [17-103540](#) [191587](#) [PDI-68-RV](#) [PHP-8P8C-S-5](#)