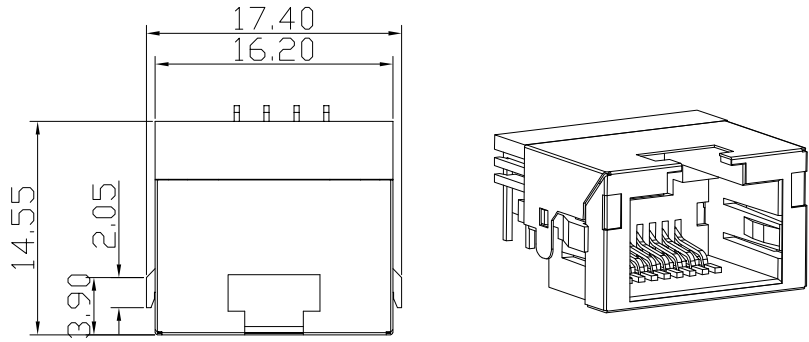


RoHS 2.0

| REV. | ECN NO. | LOCATIONS | DESCRIPTION | DATE | DESIGN |
|------|---------|-----------|-------------|------------|--------|
| AO | | | 核对图面 | 2023.05.25 | LZR |



NOTES:

MATERIAL

- 1.HOUSING MATERIAL: THERMOPLASTIC BLACK UL94V-0.
- 2.CONTACT MATERIAL: C5191 R-H T=0.3MM
- 3.SHELL: SUS304 T=0.2MM

FINISH:

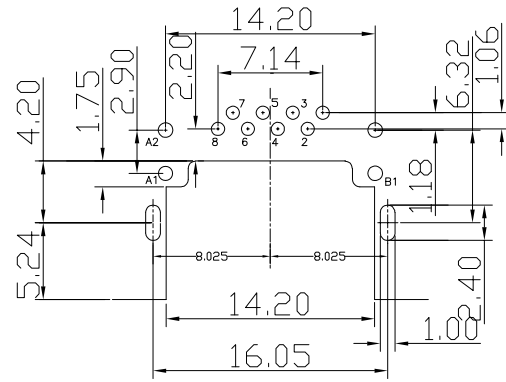
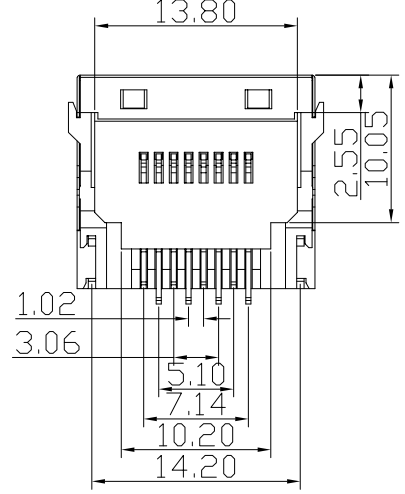
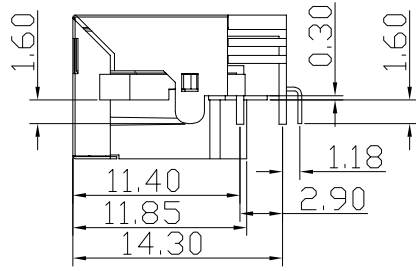
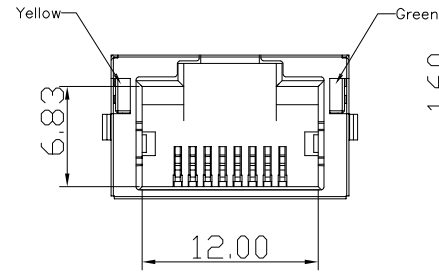
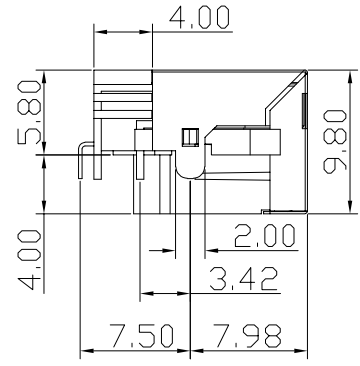
- 1.CONTACT PLATING: GOLD PLATING OVER NICKEL.

ELECTRICAL:

- 1.VOLTAGE RATING: 125 VAC RMS
- 2.CURRENT RATING: 1.5 AMP
- 3.CONTACT RESISTANCE: 30 MILLIOHMS MAX
- 4.INSULATION RESISTANCE: 500 MEGOHMS MIN @ 500V DC
- 5.DIELECTRIC WITHSTANDING VOLTAGE : 500V AC R.M.S MIN

MECHANICAL:

- 1.DURRABILITY: 750 CYCLES MIN



| | | | |
|----|----|-------|------------------|
| C | 外壳 | SUS | 镀锌 |
| B | 端子 | C5191 | 焊料区镀锡 接触区镀金 (1U) |
| A | 基座 | LCP | 黑色 |
| 序号 | 品名 | 材质 | 电镀/颜色 |
| | | | 备注 |

深圳市虹成电子有限公司

| | | | | |
|---|-------------------------|---------------|---------------------|---------------|
| UNLESS OTHERWISE, GENERAL TOLERANCE: X.xxx ±0.10 X.xx ±0.20 X.x ±0.30 | NAME: RJ沉板超薄5.8H侧灯带壳 | | P/N: HC-WK88-C58-DK | |
| | THIRD ANGLE PROJECTION | | DWG NO: | |
| | UNIT: MM | SCALE: 1:1 | SIZE: A4 | SHEET: 1/1 |
| ANGULAR: X.xx° ±1° X.x° ±3° X.° ±5° | DRAWN: | | CHECKED: | APPROVED: |

X-ON Electronics

Largest Supplier of Electrical and Electronic Components

Click to view similar products for [Modular Connectors / Ethernet Connectors](#) category:

Click to view products by [Hong Cheng](#) manufacturer:

Other Similar products are found below :

[8949-H88/06BLKA/SN](#) [74441-0010/BKN](#) [PHP-6P6C-5](#) [GAX-3-66](#) [GDCX-PN-66](#) [GLX-A-44](#) [GLX-N-1010M-BLK](#) [GLX-S-88M-BLK](#)
[GMX-SMT4-N-88](#) [GSGX-N-2-88](#) [GSGX-N-4-88](#) [GSX-NS2-88-3.05](#) [GSX-NS-88-3.68](#) [PT-108A-8C-UL](#) [PTS-J531-8CS-50UL](#) [A-2014-0-4](#)
[GWLX-S9-88-YG](#) [DC-1021-8-WH-6](#) [1300530003](#) [1324640-4](#) [132764-001](#) [1413235](#) [MPS88RX-5000](#) [E5288-S000K3-L](#) [155302-001](#)
[AX101050](#) [AX101063](#) [AX101065](#) [AX101072](#) [AX101307](#) [AX101315](#) [AX101318](#) [AX102271](#) [AX102277](#) [AX102651](#) [AX102660](#) [AX104024](#)
[203475](#) [PC4D0018P](#) [KIT38082NI](#) [8949-B88/6](#) [2-6609208-5](#) [30-8956](#) [30-8964-100](#) [SM85](#) [SM99S01VBNN04G7](#) [17-103540](#) [191587](#) [PDI-68-RV](#) [PHP-8P8C-S-5](#)