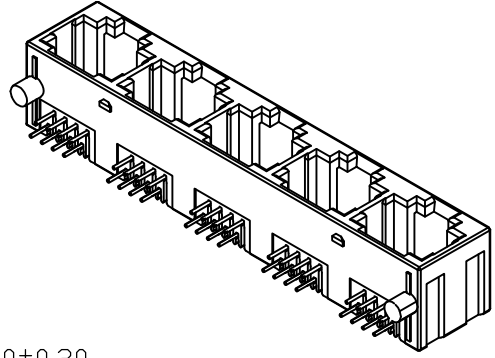
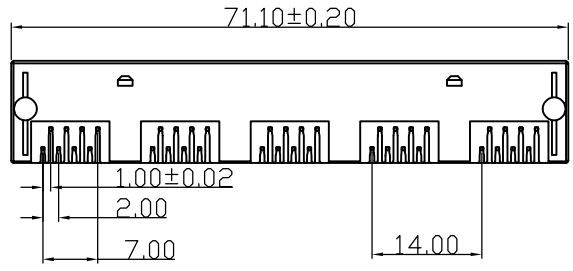
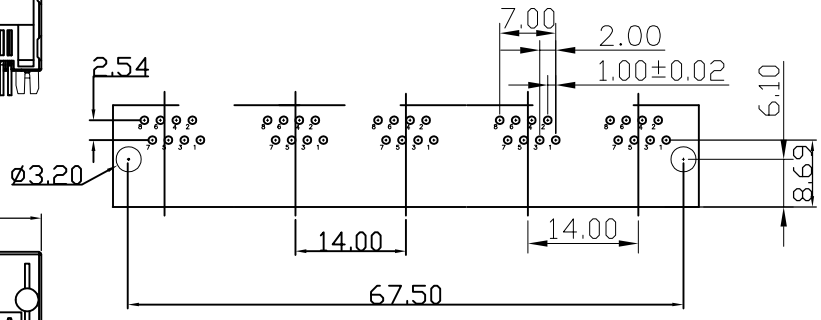
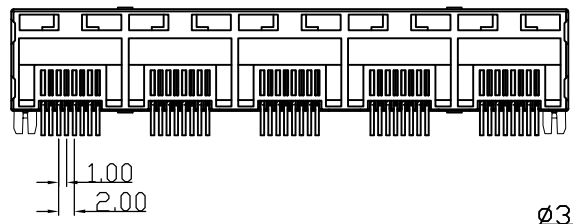
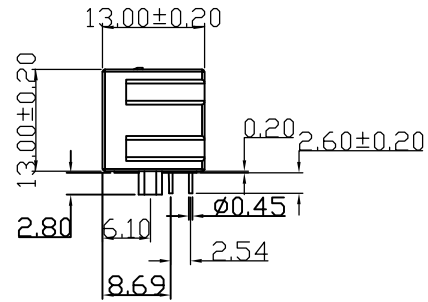
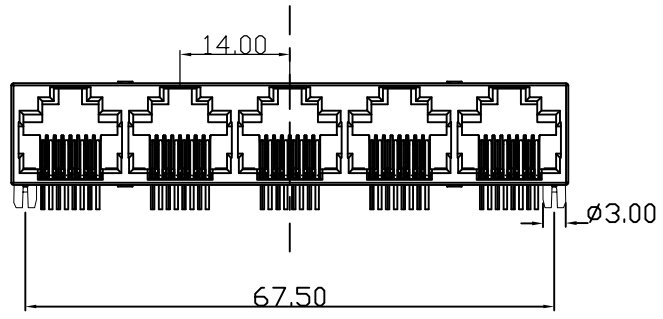


RoHS 2.0

REV.	ECN NO.	DESCRIPTION	DATE	DESIGN
A0.	/.	正式版发行	22.10.24	LZR



- NOTES:
- MATERIAL:
 - HOUSING: PBT ,COLOR IS BLACK;
 - CONTACT: PHOSPHOR BRONZE, $\phi 0.46 \pm 0.02 \text{mm}$;
 - RECNNEBDED PCB THICKNESS: 1.0mm Min;
 - ELECTRICAL:
 - VOLTAGE RATING: 125 VAC RMS;
 - CURRENT RATING: 1.5 AMP;
 - CONTACT RESISTANCE: 35MILLIOHMS MAX.;
 - WITHSTAND VOLTAGE: 1000 VAC RMS 50(60)Hz, 1MIN.;
 - INSULATION RESISTANCE: 1000MEGOHMS MIN @500V DC;
 - MECHANICAL:
 - MATING/UNMATING FORCE: 30N MAX.;
 - RETENTIION STRENGTH: 50N MIN.;
 - OPERATING LIFE: 750 CYCLES MIN.;
 - SALT SPRAY TEST: 12H;
 - SOLDERABILITY: $245 \pm 5^\circ \text{C}, 5 \pm 0.5 \text{S}$;
 - RESISTANCE TO SOLDER: $260 \pm 5^\circ \text{C}, 10 \pm 1 \text{S}$;
 - ENVIRONMENTAL:
 - STORAGE TEMPERATURE RANGE: $-40^\circ \text{C} \sim +85^\circ \text{C}$;
 - OPERATION TEMPERATURE RANGE: $-25^\circ \text{C} \sim +70^\circ \text{C}$;



RECOMMENDED PCB LAYOUT
TOP VIEW(TOL: ± 0.05)

B	端子	磷铜	镀镍 镀金(G/F)
A	基座	PBT	黑色
序号	品名	材质	电镀/颜色 备注

深圳市虹成电子有限公司

UNLESS OTHERWISE, GENERAL TOLERANCE:
 X.xxx ± 0.10
 X.xx ± 0.20
 X.x ± 0.30

ANGULAR:
 X.xx° $\pm 1^\circ$
 X.x° $\pm 3^\circ$
 X.° $\pm 5^\circ$

NAME: RJ55 全塑五口

P/N: HC-WK88-H13-1X5-55QS
 DWG NO:

THIRD ANGLE PROJECTION	UNIT:	SCALE:	SIZE:	SHEET:	REV.
	MM	1:1	A4	1/1	A1

DRAWN: _____ CHECKED: _____ APPROVED: _____

X-ON Electronics

Largest Supplier of Electrical and Electronic Components

Click to view similar products for [Modular Connectors / Ethernet Connectors](#) category:

Click to view products by [Hong Cheng](#) manufacturer:

Other Similar products are found below :

[8949-H88/06BLKA/SN](#) [74441-0010/BKN](#) [PHP-6P6C-5](#) [GAX-3-66](#) [GDCX-PN-66](#) [GLX-A-44](#) [GLX-N-1010M-BLK](#) [GLX-S-88M-BLK](#)
[GMX-SMT4-N-88](#) [GSGX-N-2-88](#) [GSGX-N-4-88](#) [GSX-NS2-88-3.05](#) [GSX-NS-88-3.68](#) [PT-108A-8C-UL](#) [PTS-J531-8CS-50UL](#) [A-2014-0-4](#)
[GWLX-S9-88-YG](#) [DC-1021-8-WH-6](#) [1300530003](#) [1324640-4](#) [132764-001](#) [1413235](#) [MPS88RX-5000](#) [E5288-S000K3-L](#) [155302-001](#)
[AX101050](#) [AX101063](#) [AX101065](#) [AX101072](#) [AX101307](#) [AX101315](#) [AX101318](#) [AX102271](#) [AX102277](#) [AX102651](#) [AX102660](#) [AX104024](#)
[203475](#) [PC4D0018P](#) [KIT38082NI](#) [8949-B88/6](#) [2-6609208-5](#) [30-8956](#) [30-8964-100](#) [SM85](#) [SM99S01VBNN04G7](#) [17-103540](#) [191587](#) [PDI-68-RV](#) [PHP-8P8C-S-5](#)