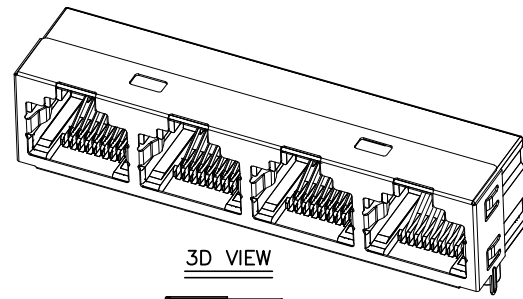
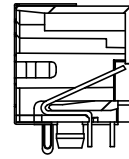


RoHS 2.0

REV.	ECN NO.	DESCRIPTION	DATE	DESIGN
A0.	/.	正式版发行	21.12.20	Yang
A1.	/.	HD	22.09.19	LZR



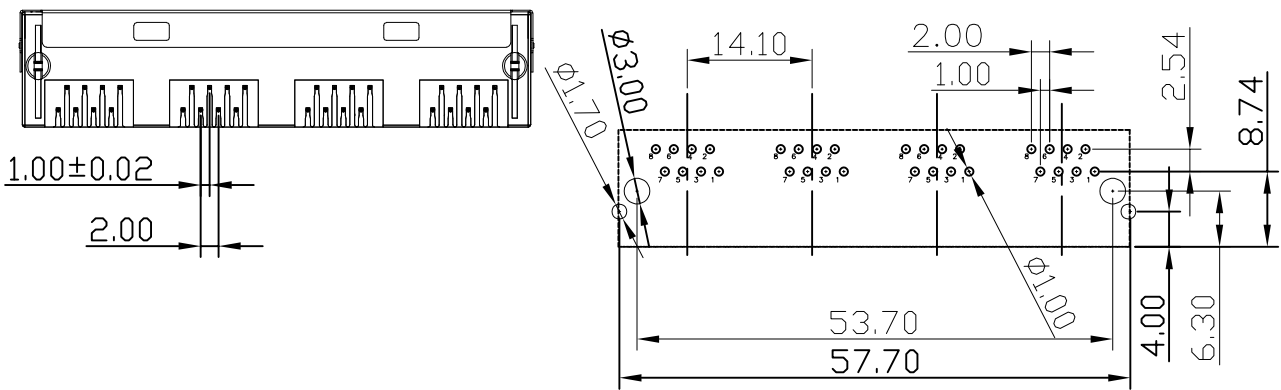
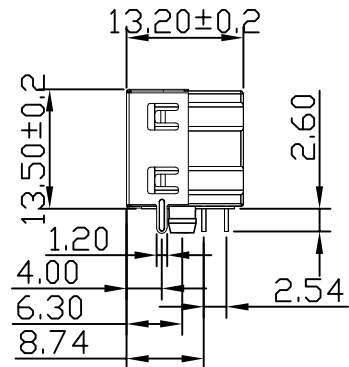
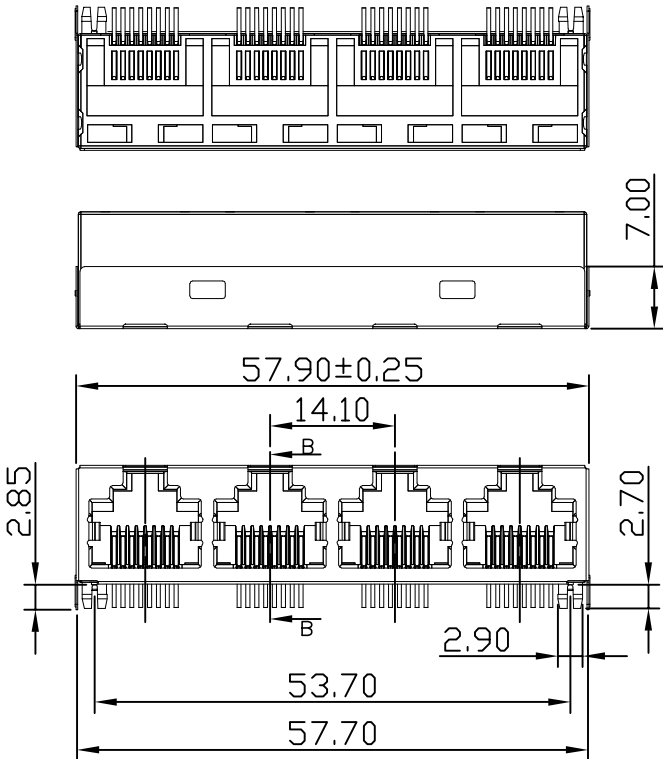
3D VIEW



SECTION B-B

NOTES:

- MATERIAL:
  - HOUSING: PBT ,COLOR IS BLACK;
  - CONTACT: PHOSPHOR BRONZE, $\phi 0.46\pm 0.02\text{mm}$ ;
  - SHELL: COPPER ALLOY T=0.2mm;
- FINISH:
  - CONTACT: PLATED GOLD OVER NI;
  - SHELL: PLATED OVER NI;
- RECINNEBDED PCB THICKNESS: 1.0mm Min;
- ELECTRICAL:
  - VOLTAGE RATING: 125 VAC RMS;
  - CURRENT RATING: 1.5 AMP;
  - CONTACT RESISTANCE: 35MILLIOHMS MAX.;
  - WITHSTAND VOLTAGE: 1000 VAC RMS 50(60)Hz,1MIN.;
  - INSULATION RESISTANCE: 1000MEGOHMS MIN @500V DC;
- MECHANICAL:
  - MATING/UNMATING FORCE: 30N MAX.;
  - RETENTIION STRENGTH: 50N MIN.;
  - OPERATING LIFE: 750 CYCLES MIN.;
- SALT SPRAY TEST: 12H;
- SOLDERABILITY:  $245\pm 5^{\circ}\text{C}, 5\pm 0.5\text{S}$ ;
- RESISTANCE TO SOLDER:  $260\pm 5^{\circ}\text{C}, 10\pm 1\text{S}$ ;
- ENVIRONMENTAL:
  - STORAGE TEMPERATURE RANGE:  $-40^{\circ}\text{C}\sim +85^{\circ}\text{C}$ ;
  - OPERATION TEMPERATURE RANGE:  $-25^{\circ}\text{C}\sim +70^{\circ}\text{C}$ ;



RECOMMENDED PCB LAYOUT  
TOP VIEW(TOL:±0.05)

C	外壳	黄铜H65	镀镍	
B	端子	磷铜	焊料区镀锡 接触区镀金 G/F	
A	基座	PBT	黑色	
序号	品名	材质	电镀/颜色	备注

深圳市虹成电子有限公司

UNLESS OTHERWISE, GENERAL TOLERANCE: X. xxx ±0.10 X. xx ±0.20 X. x ±0.30 ANGULAR: X. xx° ±1° X. x° ±3° X. ° ±5°	NAME: RJ55-4口	P/N: HC-WK88-H132-1X4-55B DWG NO:			
	THIRD ANGLE PROJECTION	UNIT: MM	SCALE: 1:1	SIZE: A4	SHEET: 1/1
DRAWN: Yang	CHECKED: Mr Le	APPROVED: Mr Tang			

## X-ON Electronics

Largest Supplier of Electrical and Electronic Components

*Click to view similar products for [Modular Connectors](#) / [Ethernet Connectors](#) category:*

*Click to view products by [Hong Cheng](#) manufacturer:*

Other Similar products are found below :

[8949-H88/06BLKA/SN](#) [74441-0010/BKN](#) [PHP-6P6C-5](#) [GAX-3-66](#) [GDCX-PN-66](#) [GLX-A-44](#) [GLX-N-1010M-BLK](#) [GLX-S-88M-BLK](#)  
[GMX-SMT4-N-88](#) [GSGX-N-2-88](#) [GSGX-N-4-88](#) [GSX-NS2-88-3.05](#) [GSX-NS-88-3.68](#) [PT-108A-8C-UL](#) [PTS-J531-8CS-50UL](#) [A-2014-0-4](#)  
[GWLX-S9-88-YG](#) [DC-1021-8-WH-6](#) [1300530003](#) [1324640-4](#) [132764-001](#) [1413235](#) [MPS88RX-5000](#) [E5288-S000K3-L](#) [155302-001](#)  
[AX101050](#) [AX101063](#) [AX101065](#) [AX101072](#) [AX101307](#) [AX101315](#) [AX101318](#) [AX102271](#) [AX102277](#) [AX102651](#) [AX102660](#) [AX104024](#)  
[203475](#) [PC4D0018P](#) [KIT38082NI](#) [8949-B88/6](#) [2-6609208-5](#) [30-8956](#) [30-8964-100](#) [SM85](#) [SM99S01VBNN04G7](#) [17-103540](#) [191587](#) [PDI-68-RV](#) [PHP-8P8C-S-5](#)