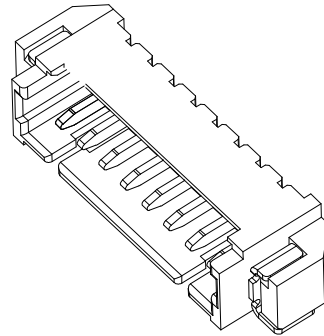


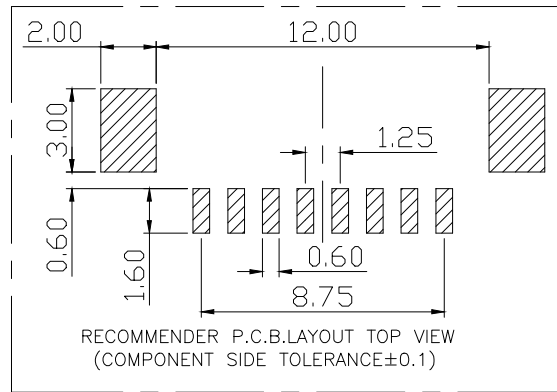
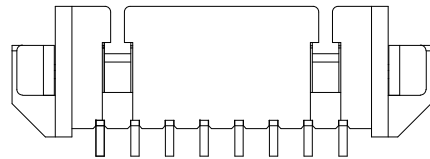
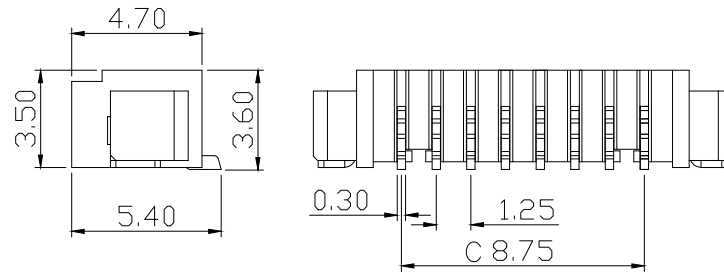
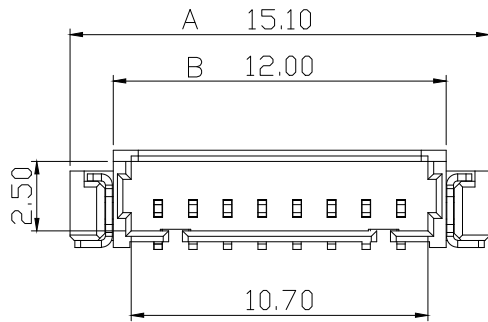
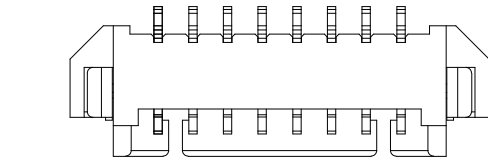
RoHS 2.0

| REV. | ECN NO. | DESCRIPTION | DATE | DESIGN |
|------|---------|-------------|----------|--------|
| A0. | / | 新版发行 | 20.04.03 | yang |
| A1. | / | 重新核对图面 | 21.01.06 | LiHui |



3D View

| PIN数 | A±0.1 | B±0.1 | C±0.1 |
|------|-------|-------|-------|
| 2P | 7.60 | 4.50 | 1.25 |
| 3P | 8.85 | 5.75 | 2.50 |
| 4P | 10.10 | 7.00 | 3.75 |
| 5P | 11.35 | 8.25 | 5.00 |
| 6P | 12.60 | 9.50 | 6.25 |
| 7P | 13.85 | 10.75 | 7.50 |
| 8P | 15.10 | 12.00 | 8.75 |



Specifications:

1. Rated Voltage : 125V AC/DC
2. Rated Current : 1A AC,DC
3. Withstand Voltage : 200V AC/minute
4. Contact Resistance : 50mΩ(MAX.)
5. Insulation Resistance : 100MΩ(MIN.)
6. Storage Temperature Range: -40°C~+85°C;
7. Operation Temperature Range: -25°C~+70°C;

| | | | | |
|----|----|-------|-------|----|
| C | 插片 | 黄铜H65 | 镀镍锡 | |
| B | 插针 | 黄铜H65 | 镀镍锡 | |
| A | 基座 | LCP | 本色 | |
| 序号 | 品名 | 材质 | 电镀/颜色 | 备注 |

深圳市虹成电子有限公司

| | | | | | |
|---|--|------------------------|----------|-----------------|----------|
| UNLESS OTHERWISE, GENERAL TOLERANCE: X. xxx ±0.05 X. xx ±0.15 X. x ±0.25 | | NAME: 针座1.25卧贴 | | P/N: HCZZ0001-2 | |
| ANGULAR: X. xx° ±1° X. x° ±3° X. ° ±5° | | THIRD ANGLE PROJECTION | UNIT: MM | SCALE: 1:1 | SIZE: A4 |
| DRAWN: | | CHECKED: | | SHEET: 1/1 | |
| | | | | REV. A1 | |
| | | | | APPROVED: | |

X-ON Electronics

Largest Supplier of Electrical and Electronic Components

Click to view similar products for [Headers & Wire Housings](#) category:

Click to view products by [Hong Cheng](#) manufacturer:

Other Similar products are found below :

[0015917161](#) [0022155065](#) [57102-F02-18ULF](#) [58102-G61-06LF](#) [582553-1](#) [01.001.5753.1](#) [0050291907](#) [02.125.8002.8](#) [609-3404](#) [61062-3](#)
[CSU011177004](#) [622-0430](#) [622-3653LF](#) [63453-116](#) [636-1030](#) [636-1427](#) [636-3427](#) [636-4007](#) [641938-9](#) [65495-038](#) [65692-001LF](#) [65781-018](#)
[65781-047](#) [65817-010LF](#) [65817-015LF](#) [67095-007LF](#) [67601157](#) [68631-112](#) [68645-018](#) [699319-000](#) [70.362.1628.0](#) [70-4210](#) [70-4226B](#) [70-](#)
[4853B](#) [71.350.2428.0](#) [733-134](#) [733-162](#) [760-3052](#) [MHR-64-VUAL](#) [80.063.4001.1](#) [800-90-001-10-001000](#) [801-43-002-10-013000](#)
[801-43-006-10-002000](#) [803-43-024-10-001000](#) [803-93-012-10-001000](#) [8-1437020-4](#) [819-22-004-30-001101](#) [820-22-006-30-001101](#)
[820-22-008-30-001101](#) [821-22-002-10-001101](#)