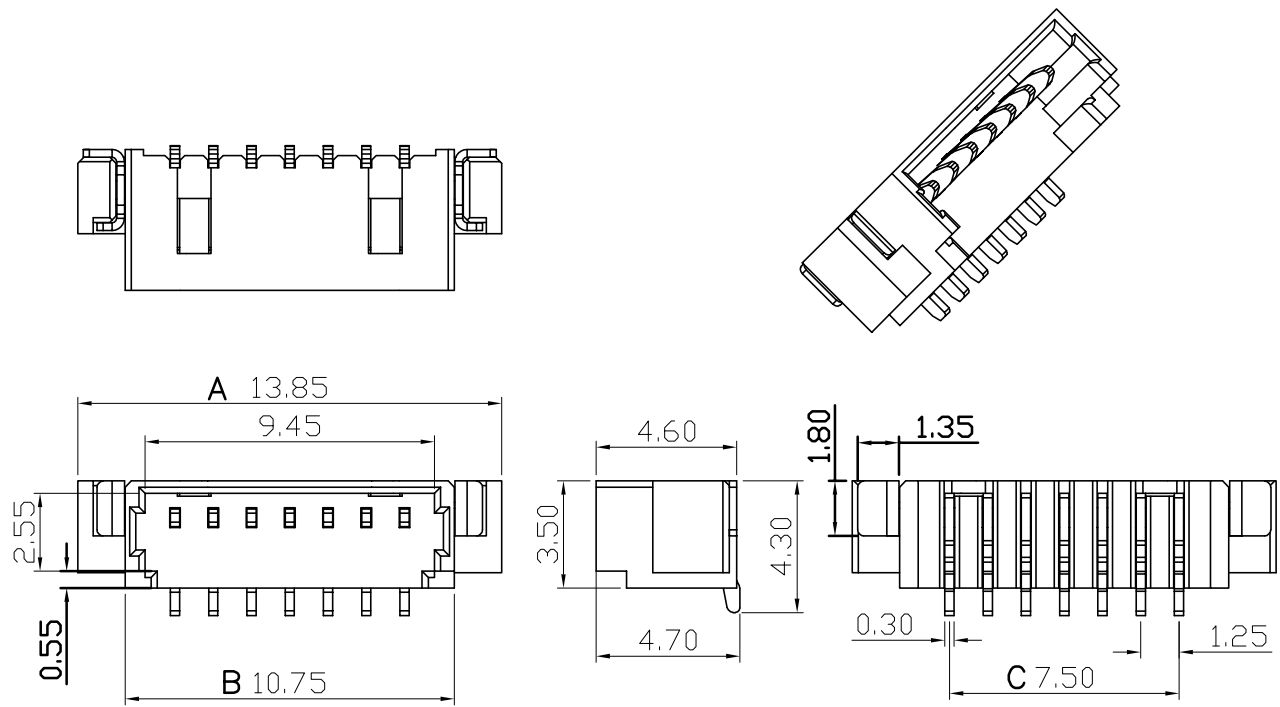


RoHS 2.0

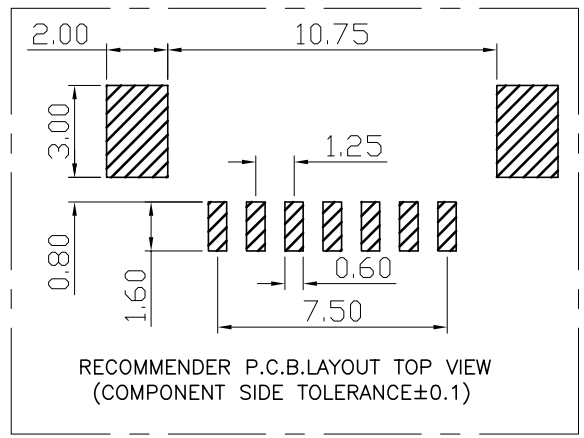
| REV. | ECN NO. | DESCRIPTION | DATE     | DESIGN |
|------|---------|-------------|----------|--------|
| A0   |         | 新版发行        | 20.04.09 | Yang   |
| A1   |         | 重新核对图面      | 21.01.07 | LiHui  |



| PIN数 | A±0.1 | B±0.1 | C±0.1 |
|------|-------|-------|-------|
| 2P   | 7.60  | 4.50  | 1.25  |
| 3P   | 8.85  | 5.75  | 2.50  |
| 4P   | 10.10 | 7.00  | 3.75  |
| 5P   | 11.35 | 8.25  | 5.00  |
| 6P   | 12.60 | 9.50  | 6.25  |
| 7P   | 13.85 | 10.75 | 7.50  |

Specifications:  
 Rated Voltage : 125V AC/DC  
 Rated Current : 1A AC,DC  
 Withstand Voltage : 200V AC/minute  
 Contact Resistance : 50mΩ(MAX.)  
 Insulation Resistance : 100MΩ(MIN.)  
 Storage Temperature Range:-40°C~+85°C;  
 Operation Temperature Range:-25°C~+70°C;

| 3  | 插片 | 黄铜H65 | 镀镍锡   |    |
|----|----|-------|-------|----|
| 2  | 插针 | 黄铜H65 | 镀镍锡   |    |
| 1  | 基座 | LCP   | 本色    |    |
| 序号 | 品名 | 材质    | 电镀/颜色 | 备注 |



**深圳市虹成电子有限公司**

UNLESS OTHERWISE, GENERAL TOLERANCE:  
 X. xxx ±0.05  
 X. xx ±0.15  
 X. x ±0.25

NAME: 针座1.25立贴7P  
 P/N: HCZZ0015-7  
 DWG NO: 无缺口

THIRD ANGLE PROJECTION

|       |        |       |        |      |
|-------|--------|-------|--------|------|
| UNIT: | SCALE: | SIZE: | SHEET: | REV. |
| MM    | 1:1    | A4    | 1/1    | A1   |

ANGULAR:  
 X. xx° ±1°  
 X. x° ±3°  
 X. ° ±5°

DRAWN: \_\_\_\_\_ CHECKED: \_\_\_\_\_ APPROVED: \_\_\_\_\_

## X-ON Electronics

Largest Supplier of Electrical and Electronic Components

*Click to view similar products for [Headers & Wire Housings](#) category:*

*Click to view products by [Hong Cheng](#) manufacturer:*

Other Similar products are found below :

[0015917161](#) [0022155065](#) [57102-F02-18ULF](#) [58102-G61-06LF](#) [582553-1](#) [01.001.5753.1](#) [0050291907](#) [02.125.8002.8](#) [609-3404](#) [61062-3](#)  
[CSU011177004](#) [622-0430](#) [622-3653LF](#) [63453-116](#) [636-1030](#) [636-1427](#) [636-3427](#) [636-4007](#) [641938-9](#) [65495-038](#) [65692-001LF](#) [65781-018](#)  
[65781-047](#) [65817-010LF](#) [65817-015LF](#) [67095-007LF](#) [67601157](#) [68631-112](#) [68645-018](#) [699319-000](#) [70.362.1628.0](#) [70-4210](#) [70-4226B](#) [70-](#)  
[4853B](#) [71.350.2428.0](#) [733-134](#) [733-162](#) [760-3052](#) [MHR-64-VUAL](#) [80.063.4001.1](#) [800-90-001-10-001000](#) [801-43-002-10-013000](#)  
[801-43-006-10-002000](#) [803-43-024-10-001000](#) [803-93-012-10-001000](#) [8-1437020-4](#) [819-22-004-30-001101](#) [820-22-006-30-001101](#)  
[820-22-008-30-001101](#) [821-22-002-10-001101](#)