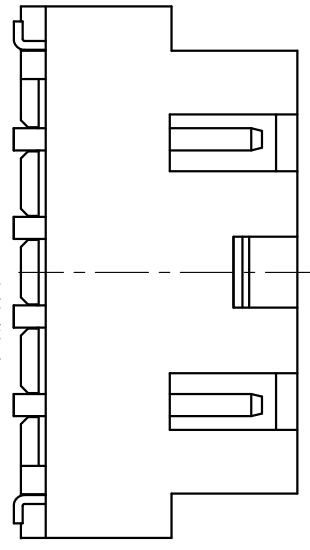
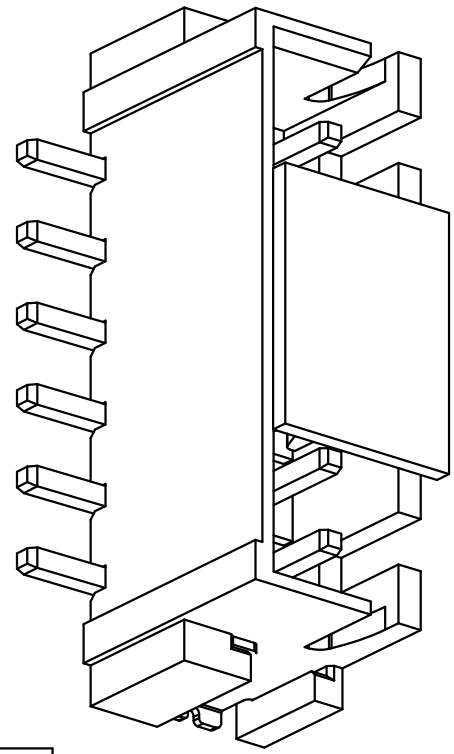
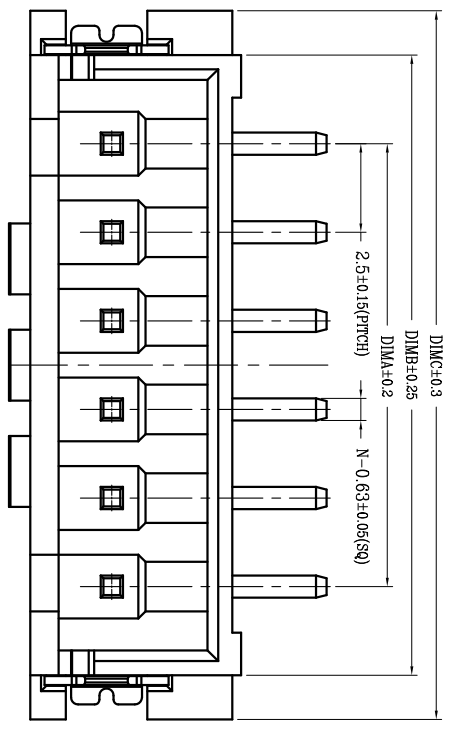
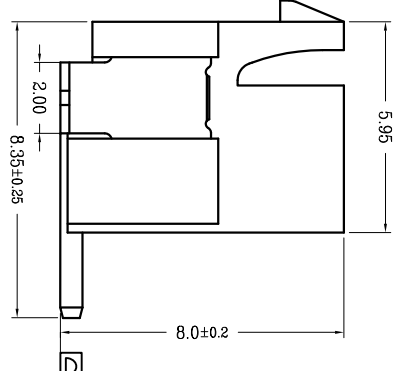
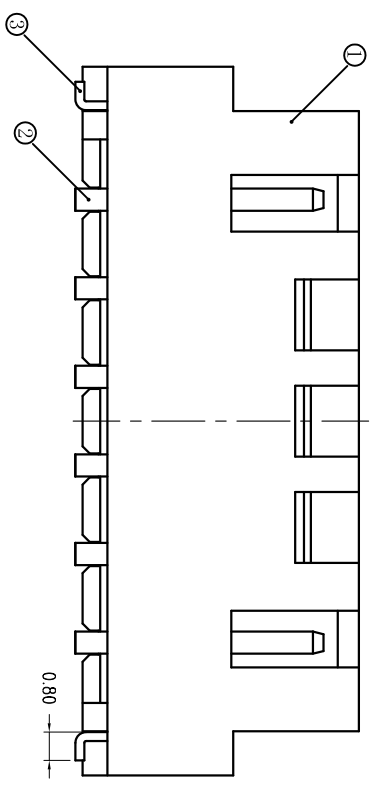


变更摘要	日期	序号	品名	材质
新产品发行	2018/12/28	①	2.50 K型立式WTB胶态	LCP
		②	2.50 M型立式WTB端子	铜合金/表面镀锡
		③	2.50 M型立式WTB铜片	铜合金/表面镀锡
		④	2.50 M型立式WTB胶盖	LCP
				本色



2~5P 结构样式



技术指标:

1. 塑件表面应光洁、无毛边、无明显收缩、缺陷、裂纹等现象。
2. 工作温度: -25° C~85° C.
3. 适用线规: AWG#30~#22.
4. 额定电压: 250V DC/AC(rms).
5. 额定电流: 3.0A.
6. 接触电阻: ≤20mΩ.
7. 耐压值: 1000V AC/minute.
8. 绝缘电阻: ≥1000MΩ.
9. 产品料号:

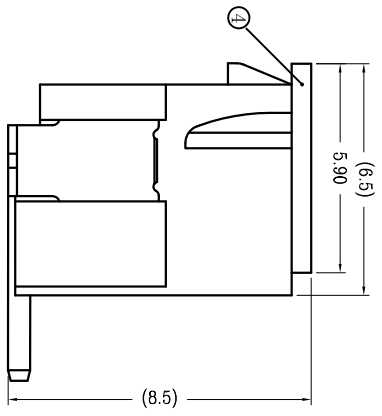
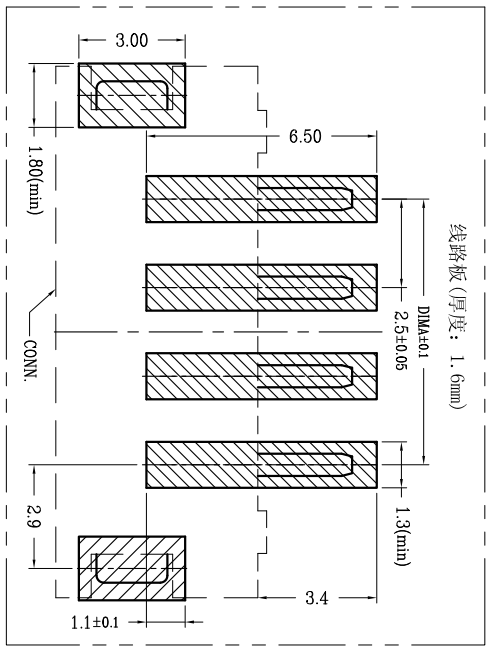
WT250K1—\*\* \*—\*\* \*

NO OF CKT (产品PIN数)  
Plating(电镀方式)

- 1: 端子全合金(G/F OVERALL)
- 4: 端子全壳锡

Packing(包装方式)  
T: TUBE管装  
R: TAPE & REEL卷装  
C: TAPE & REEL WITH COVER加吸盖卷装

CKT	DIM A	DIM B	DIM C
2	2.50	7.50	10.00
3	5.00	10.00	12.50
4	7.50	12.50	15.00
5	10.00	15.00	17.50
6	12.50	17.50	20.00
7	15.00	20.00	22.50
8	17.50	22.50	25.00
9	20.00	25.00	27.50
10	22.50	27.50	30.00
11	25.00	30.00	32.50
12	27.50	32.50	35.00
13	30.00	35.00	37.50
14	32.50	37.50	40.00
15	35.00	40.00	42.50
16	37.50	42.50	45.00



WITH COVER



一般公差 (TOLERANCE)  
X ±.50 XX ±.10  
Y ±.20 ZXX ±.05  
ANGLES ±1°

深圳市虹成电子有限公司

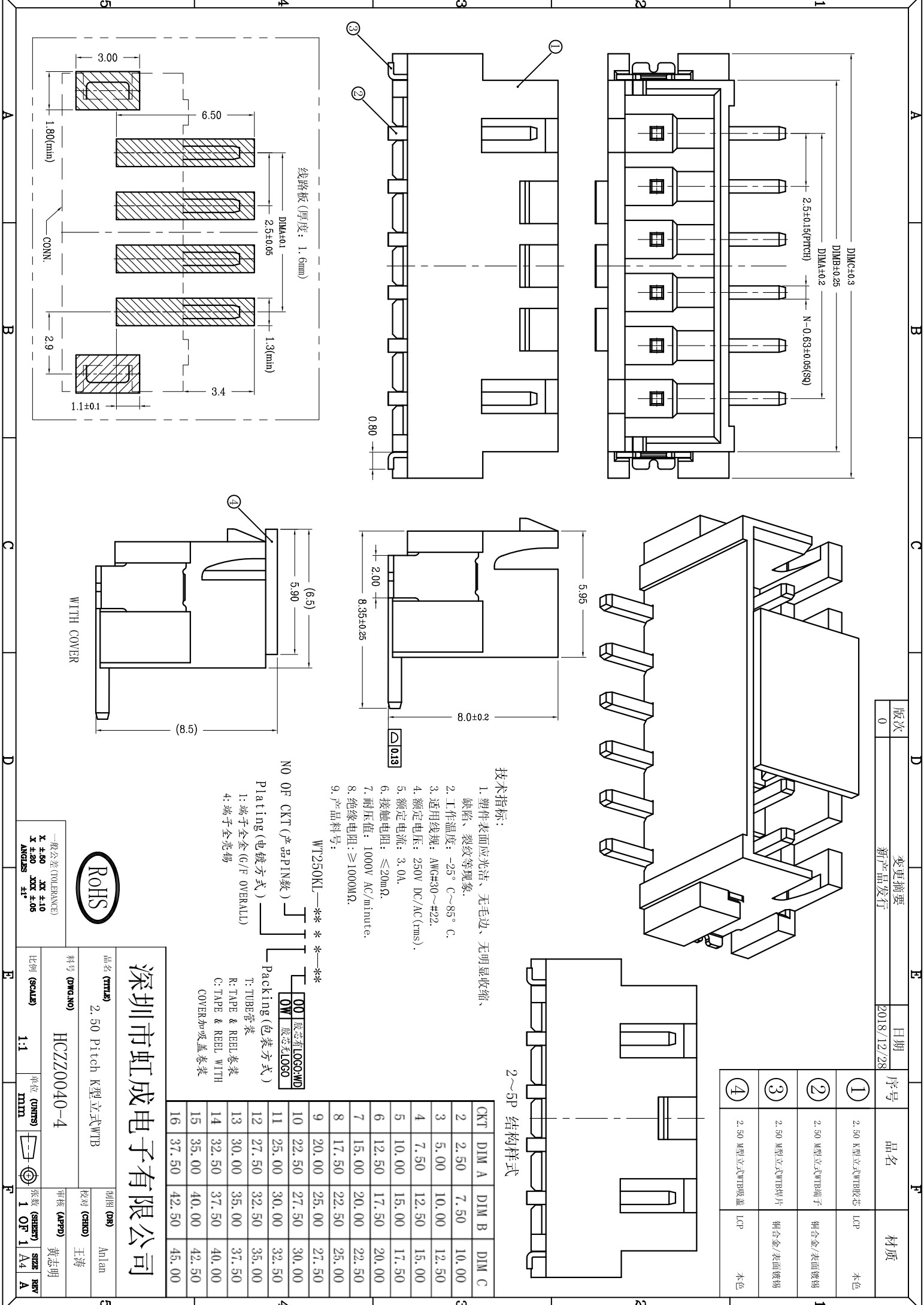
品名 (TITLE) 2.50 Pitch K型立式WTB

料号 (DRAWNO) HCZZ0040-4

制图 (DR) Anlan

审核 (APPD) 黄志明

比例 (SCALE) 1:1  
单位 (UNITS) mm  
张数 (SHEET) 1 Of 1  
尺寸 (SIZE) A4  
版 (REV) A



## X-ON Electronics

Largest Supplier of Electrical and Electronic Components

*Click to view similar products for [Headers & Wire Housings](#) category:*

*Click to view products by [Hong Cheng](#) manufacturer:*

Other Similar products are found below :

[0015917161](#) [0022155065](#) [57102-F02-18ULF](#) [58102-G61-06LF](#) [582553-1](#) [01.001.5753.1](#) [0050291907](#) [02.125.8002.8](#) [609-3404](#) [61062-3](#)  
[CSU011177004](#) [622-0430](#) [622-3653LF](#) [63453-116](#) [636-1030](#) [636-1427](#) [636-3427](#) [636-4007](#) [641938-9](#) [65495-038](#) [65692-001LF](#) [65781-018](#)  
[65781-047](#) [65817-010LF](#) [65817-015LF](#) [67095-007LF](#) [67601157](#) [68631-112](#) [68645-018](#) [699319-000](#) [70.362.1628.0](#) [70-4210](#) [70-4226B](#) [70-](#)  
[4853B](#) [71.350.2428.0](#) [733-134](#) [733-162](#) [760-3052](#) [MHR-64-VUAL](#) [80.063.4001.1](#) [800-90-001-10-001000](#) [801-43-002-10-013000](#)  
[801-43-006-10-002000](#) [803-43-024-10-001000](#) [803-93-012-10-001000](#) [8-1437020-4](#) [819-22-004-30-001101](#) [820-22-006-30-001101](#)  
[820-22-008-30-001101](#) [821-22-002-10-001101](#)