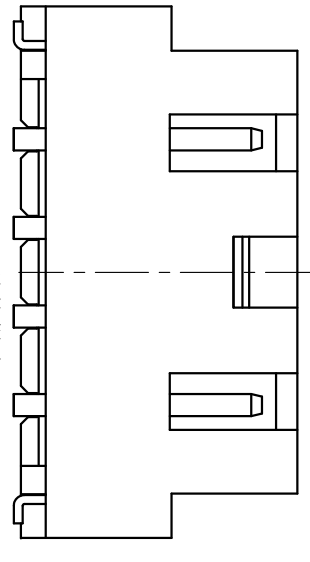
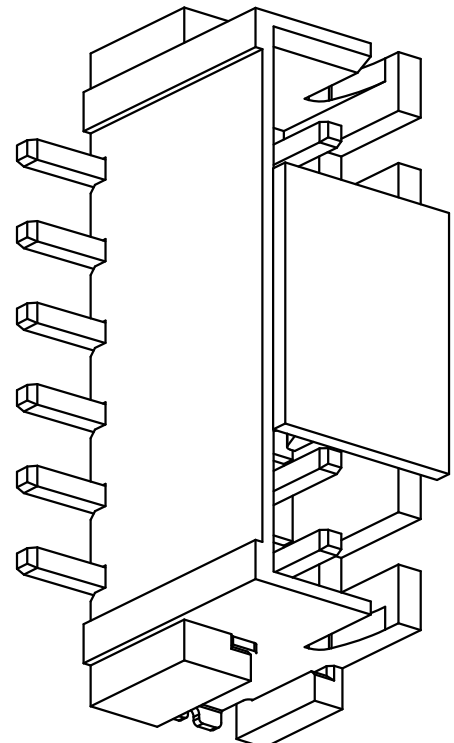
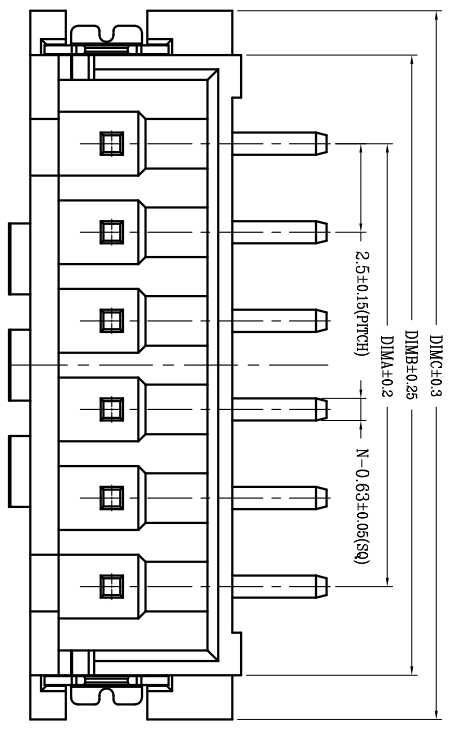
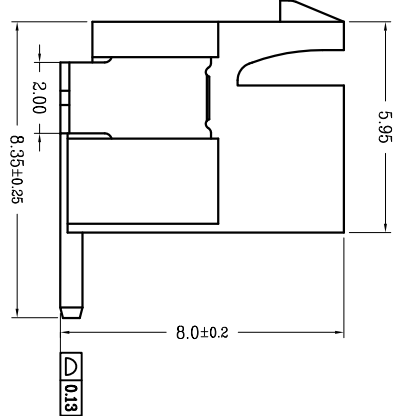
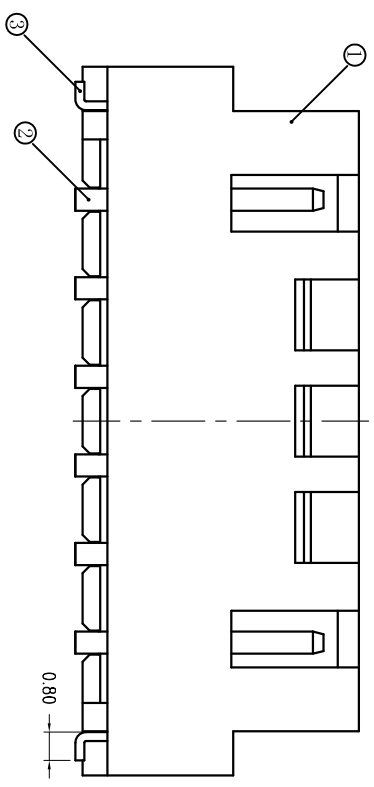


版次	0	变更摘要	新产品发行	日期	2018/12/28	序号	品名	材质
						①	2.50 K型立式WTB胶芯	LCP 本色
						②	2.50 M型立式WTB端子	铜合金/表面镀锡
						③	2.50 M型立式WTB铜片	铜合金/表面镀锡
						④	2.50 M型立式WTB胶盖	LCP 本色



2~5P 结构样式



技术指标:

1. 塑件表面应光洁、无毛边、无明显收缩、缺陷、裂纹等现象。
2. 工作温度: $-25^{\circ}\text{C} \sim 85^{\circ}\text{C}$ 。
3. 适用线规: AWG#30~#22。
4. 额定电压: 250V DC/AC(rms)。
5. 额定电流: 3.0A。
6. 接触电阻: $\leq 20\text{m}\Omega$ 。
7. 耐压值: 1000V AC/minute。
8. 绝缘电阻: $\geq 1000\text{M}\Omega$ 。
9. 产品料号:

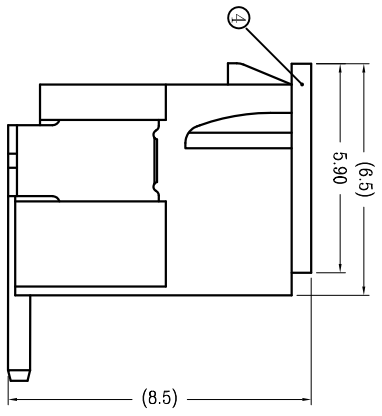
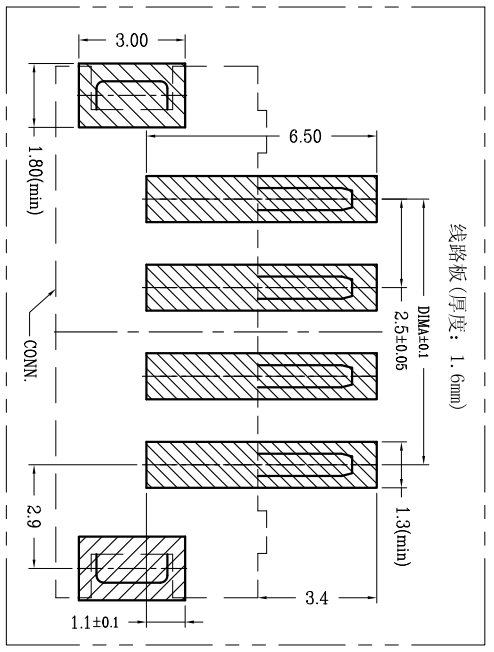
WT250K1—** *—** *

NO OF CKT (产品PIN数)
Plating(电镀方式)

- 1: 端子全合金(G/F OVERALL)
- 4: 端子全壳锡

Packing(包装方式)
T: TUBE管装
R: TAPE & REEL卷装
C: TAPE & REEL WITH COVER加吸盖卷装

CKT	DIM A	DIM B	DIM C
2	2.50	7.50	10.00
3	5.00	10.00	12.50
4	7.50	12.50	15.00
5	10.00	15.00	17.50
6	12.50	17.50	20.00
7	15.00	20.00	22.50
8	17.50	22.50	25.00
9	20.00	25.00	27.50
10	22.50	27.50	30.00
11	25.00	30.00	32.50
12	27.50	32.50	35.00
13	30.00	35.00	37.50
14	32.50	37.50	40.00
15	35.00	40.00	42.50
16	37.50	42.50	45.00



一般公差 (TOLERANCE)
X ±0.50 XX ±1.0
X ±0.20 XXX ±0.5
ANGLES ±1°

深圳市虹成电子有限公司

品名 (TITLE) 2.50 Pitch K型立式WTB
料号 (DRAWNO) HCZZ0040-6

制图 (DR) Anlan
校对 (CHKD) 王涛

审核 (APPD) 黄志明

比例 (SCALE) 1:1
单位 (UNITS) mm
张数 (SHEET) 1 Of 1
尺寸 (SIZE) A4
版 (REV) A

X-ON Electronics

Largest Supplier of Electrical and Electronic Components

Click to view similar products for [Headers & Wire Housings](#) category:

Click to view products by [Hong Cheng](#) manufacturer:

Other Similar products are found below :

[0015917161](#) [0022155065](#) [57102-F02-18ULF](#) [58102-G61-06LF](#) [582553-1](#) [01.001.5753.1](#) [0050291907](#) [02.125.8002.8](#) [609-3404](#) [61062-3](#)
[CSU011177004](#) [622-0430](#) [622-3653LF](#) [63453-116](#) [636-1030](#) [636-1427](#) [636-3427](#) [636-4007](#) [641938-9](#) [65495-038](#) [65692-001LF](#) [65781-018](#)
[65781-047](#) [65817-010LF](#) [65817-015LF](#) [67095-007LF](#) [67601157](#) [68631-112](#) [68645-018](#) [699319-000](#) [70.362.1628.0](#) [70-4210](#) [70-4226B](#) [70-](#)
[4853B](#) [71.350.2428.0](#) [733-134](#) [733-162](#) [760-3052](#) [MHR-64-VUAL](#) [80.063.4001.1](#) [800-90-001-10-001000](#) [801-43-002-10-013000](#)
[801-43-006-10-002000](#) [803-43-024-10-001000](#) [803-93-012-10-001000](#) [8-1437020-4](#) [819-22-004-30-001101](#) [820-22-006-30-001101](#)
[820-22-008-30-001101](#) [821-22-002-10-001101](#)