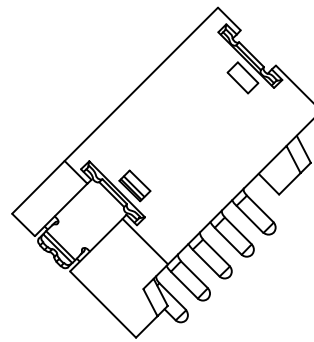


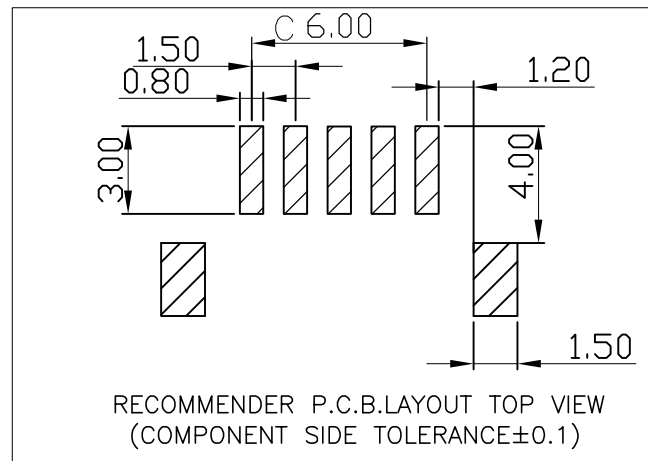
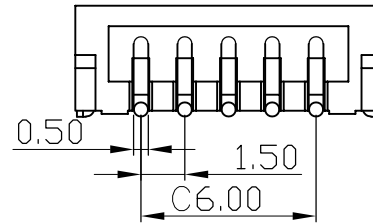
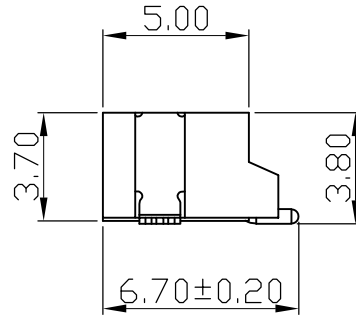
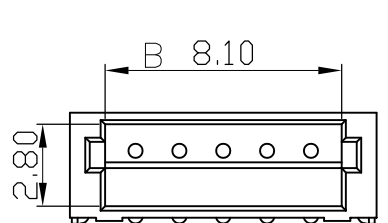
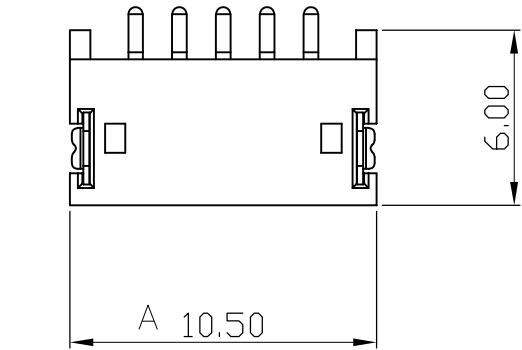
RoHS 2.0

| REV. | ECN | NO. | DESCRIPTION | DATE | DESIGN |
|------|-----|-----|-------------|----------|--------|
| A0 | | | | 23.04.11 | LI |
| | | | | | |

| PIN数 | A±0.1 | B±0.1 | C±0.1 |
|------|-------|-------|-------|
| 2P | 6.00 | 3.60 | 1.50 |
| 3P | 7.50 | 5.10 | 3.00 |
| 4P | 9.00 | 6.60 | 4.50 |
| 5P | 10.50 | 8.10 | 6.00 |
| 6P | 12.00 | 9.60 | 7.50 |
| 7P | 13.50 | 11.10 | 9.00 |
| 8P | 15.00 | 12.60 | 10.50 |
| 9P | 16.50 | 14.10 | 12.00 |
| 10P | 18.00 | 15.60 | 13.50 |



3D VIEW



Specifications:

- 1.Rated Voltage : 100V AC/DC
- 2.Rated Current : 1A AC,DC
- 3.Withstand Voltage : 500V AC/minute
- 4.Contact Resistance : 50mΩ(MAX.)
- 5.Insulation Resistance : 500MΩ(MIN.)
- 6.Storage Temperature Range:-40°C~+85°C;
- 7.Operation Temperature Range:-25°C~+70°C;

| | | | | |
|----|----|-----|-------|----|
| C | 插片 | 黄铜 | 镀镍锡 | |
| B | 插针 | 黄铜 | 镀镍锡 | |
| A | 底座 | LCP | 本色 | |
| 序号 | 品名 | 材质 | 电镀/颜色 | 备注 |

深圳市虹成电子有限公司

UNLESS OTHERWISE,
GENERAL TOLERANCE:
X. xxx ±0.10
X. xx ±0.20
X. x ±0.30

NAME:
1.5 卧贴针座

P/N: HCZZ0323-3
DWG NO:

THIRD ANGLE PROJECTION



| | | | | |
|-------|-------|-------|--------|------|
| UNIT: | SCALE | SIZE: | SHEET: | REV. |
| MM | 1:1 | A4 | 1/1 | A1 |

ANGULAR:
X. xx° ±1°
X. x° ±3°
X. ° ±5°

DRAWN: CHECKED: APPROVED:

X-ON Electronics

Largest Supplier of Electrical and Electronic Components

Click to view similar products for [Headers & Wire Housings](#) category:

Click to view products by [Hong Cheng](#) manufacturer:

Other Similar products are found below :

[0015917161](#) [0022155065](#) [57102-F02-18ULF](#) [58102-G61-06LF](#) [582553-1](#) [01.001.5753.1](#) [0050291907](#) [02.125.8002.8](#) [609-3404](#) [61062-3](#)
[CSU011177004](#) [622-0430](#) [622-3653LF](#) [63453-116](#) [636-1030](#) [636-1427](#) [636-3427](#) [636-4007](#) [641938-9](#) [65495-038](#) [65692-001LF](#) [65781-018](#)
[65781-047](#) [65817-010LF](#) [65817-015LF](#) [67095-007LF](#) [67601157](#) [68631-112](#) [68645-018](#) [699319-000](#) [70.362.1628.0](#) [70-4210](#) [70-4226B](#) [70-](#)
[4853B](#) [71.350.2428.0](#) [733-134](#) [733-162](#) [760-3052](#) [MHR-64-VUAL](#) [80.063.4001.1](#) [800-90-001-10-001000](#) [801-43-002-10-013000](#)
[801-43-006-10-002000](#) [803-43-024-10-001000](#) [803-93-012-10-001000](#) [8-1437020-4](#) [819-22-004-30-001101](#) [820-22-006-30-001101](#)
[820-22-008-30-001101](#) [821-22-002-10-001101](#)