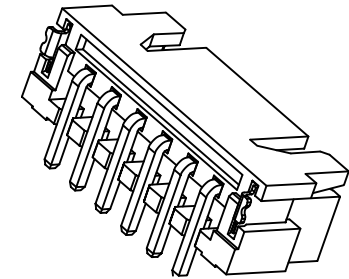
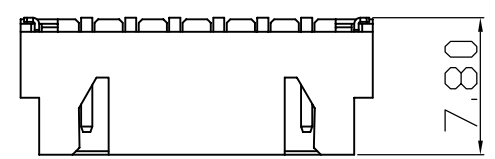


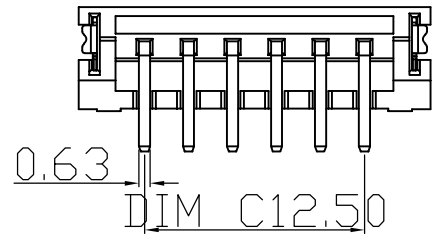
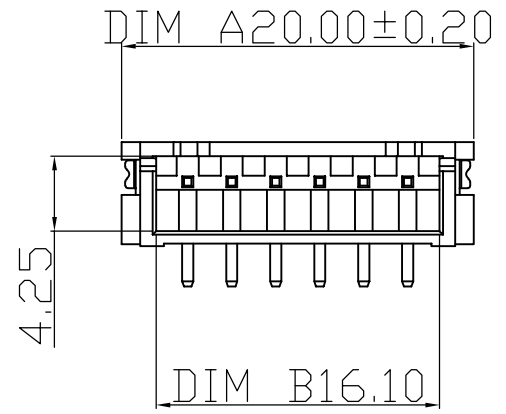
RoHS 2.0

| REV. | ECN NO. | DESCRIPTION | DATE | DESIGN |
|------|---------|-------------|------------|--------|
| A1. | /. | 新版发行 | 2022.12.02 | LZR |



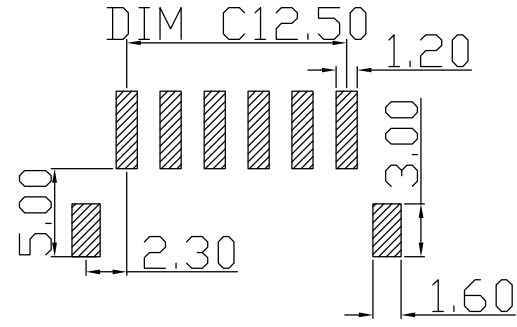
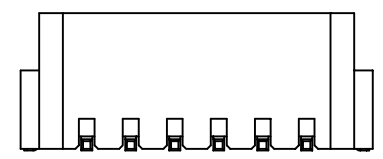
3D

| PIN | DIM A | DIM B | DIM C |
|-----|-------|-------|-------|
| 2P | 10.00 | 6.10 | 2.50 |
| 3P | 12.50 | 8.60 | 5.00 |
| 4P | 15.00 | 11.10 | 7.50 |
| 5P | 17.50 | 13.60 | 10.00 |
| 6P | 20.00 | 16.10 | 12.50 |



SPECIFICATION

- Contact resistance: $\leq 20\Omega$
- Insulation resistance: $\geq 1000\Omega$
- Rated voltage: 250 V AC DC
- Rated current: 3.0 A AC DC
- Withstand Voltage: 1000V AC/minute
- Temperature Range : $-25^{\circ}\text{C}\sim+85^{\circ}\text{C}$



| | | | | |
|----|----|-------|-------|----|
| C | 插片 | 黄铜H65 | 镀镍锡 | |
| B | 插针 | 黄铜H65 | 镀镍锡 | |
| A | 基座 | LCP | 本色 | |
| 序号 | 品名 | 材质 | 电镀/颜色 | 备注 |

深圳市虹成电子有限公司

RECOMMENDER P.C.B.LAYOUT TOP VIEW
(COMPONENT SIDE TOLERANCE ± 0.1)

| | | | | |
|--|----------------------------|----------|---------------------|---------------|
| UNLESS OTHERWISE, GENERAL TOLERANCE: X.xxx ± 0.10 X.xx ± 0.20 X.x ± 0.30 ANGULAR: X.xx° $\pm 1^{\circ}$ X.x° $\pm 3^{\circ}$ X.° $\pm 5^{\circ}$ | NAME: 2.5针座立贴 | | P/N: HCZZ0514-14 | |
| | THIRD ANGLE PROJECTION | | UNIT: MM | SCALE: 1:1 |
| DRAWN: | | CHECKED: | SHEET: 1/1 | REV. A1 |
| | | | APPROVED: | |

X-ON Electronics

Largest Supplier of Electrical and Electronic Components

Click to view similar products for [Headers & Wire Housings](#) category:

Click to view products by [Hong Cheng](#) manufacturer:

Other Similar products are found below :

[0015917161](#) [0022155065](#) [57102-F02-18ULF](#) [58102-G61-06LF](#) [582553-1](#) [01.001.5753.1](#) [0050291907](#) [02.125.8002.8](#) [609-3404](#) [61062-3](#)
[CSU011177004](#) [622-0430](#) [622-3653LF](#) [63453-116](#) [636-1030](#) [636-1427](#) [636-3427](#) [636-4007](#) [641938-9](#) [65495-038](#) [65692-001LF](#) [65781-018](#)
[65781-047](#) [65817-010LF](#) [65817-015LF](#) [67095-007LF](#) [67601157](#) [68631-112](#) [68645-018](#) [699319-000](#) [70.362.1628.0](#) [70-4210](#) [70-4226B](#) [70-](#)
[4853B](#) [71.350.2428.0](#) [733-134](#) [733-162](#) [760-3052](#) [MHR-64-VUAL](#) [80.063.4001.1](#) [800-90-001-10-001000](#) [801-43-002-10-013000](#)
[801-43-006-10-002000](#) [803-43-024-10-001000](#) [803-93-012-10-001000](#) [8-1437020-4](#) [819-22-004-30-001101](#) [820-22-006-30-001101](#)
[820-22-008-30-001101](#) [821-22-002-10-001101](#)