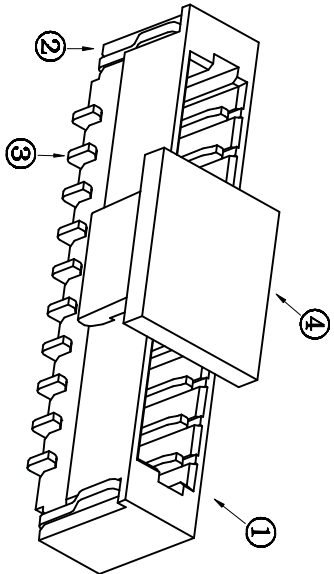
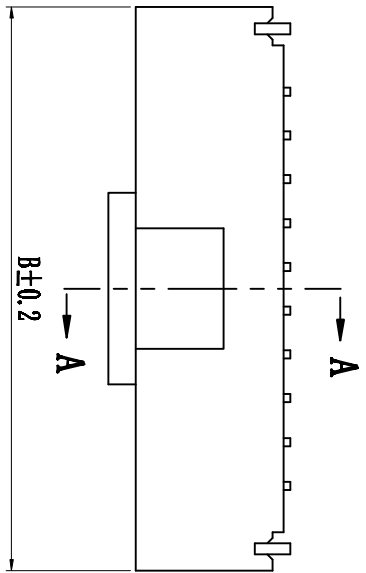
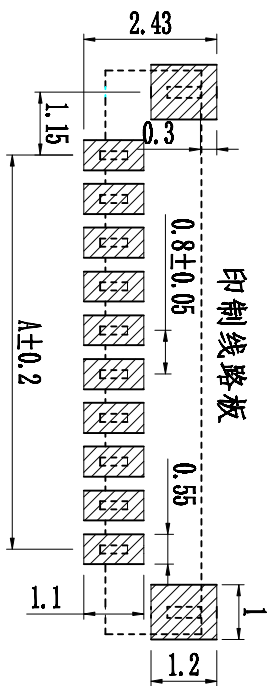


1. 技术参数:
- 1.1 额定电流: 0.5A AC/DC
 - 1.2 额定电压: 50V AC/DC
 - 1.3 耐电压: 500V AC/minute
 - 1.4 接触电阻: 20mΩ MAX
 - 1.5 绝缘电阻: 100MΩ MIN
 - 2. 工作温度: -25℃~+85℃



| Circuits | Dimensions (mm) | | |
|----------|-----------------|-------|-------|
| | A | B | C |
| 2PIN | 0.80 | 3.90 | 1.90 |
| 3PIN | 1.60 | 4.70 | 2.70 |
| 4PIN | 2.40 | 5.50 | 3.50 |
| 5PIN | 3.20 | 6.30 | 4.30 |
| 6PIN | 4.00 | 7.10 | 5.10 |
| 7PIN | 4.80 | 7.90 | 5.90 |
| 8PIN | 5.60 | 8.70 | 6.70 |
| 9PIN | 6.40 | 9.50 | 7.50 |
| 10PIN | 7.20 | 10.30 | 8.30 |
| 11PIN | 8.00 | 11.10 | 9.10 |
| 12PIN | 8.80 | 11.90 | 9.90 |
| 13PIN | 9.60 | 12.70 | 10.70 |
| 14PIN | 10.40 | 13.50 | 11.50 |
| 15PIN | 11.20 | 14.30 | 12.30 |
| 16PIN | 12.00 | 15.10 | 13.10 |

| NO | 物料名称 | 数量 (PCS) | 材质 | 备注 |
|----|------|----------|---------|----|
| ① | 塑胶件 | 1 PCS | LSP | 本色 |
| ② | 焊片 | 2 PCS | 磷铜C5191 | 亮锡 |
| ③ | PIN针 | 2~16 PCS | 磷铜C5191 | 亮锡 |
| ④ | 盖板 | 1 PCS | LSP | 本色 |

品名: 0.8立贴连接器

图号: HCZZ0530-6

深圳市虹成电子有限公司

| 标记 | 变更内容 | 签名/日期 | 未注公差 | 单位 | mm | 标准化 | 签名/日期 |
|----|------|-------|-------------|----|-----|-----|--------------|
| | | | X.X ±0.30 | 版本 | A | 编制 | 周少华 19.09.12 |
| | | | X.XX ±0.20 | 比例 | 1:1 | 审核 | 魏先礼 19.09.12 |
| | | | X.XXX ±0.10 | 投影 | 1/1 | 批准 | 田泽民 19.09.12 |
| | | | Angle ±3.0° | 页次 | 1/1 | | |

X-ON Electronics

Largest Supplier of Electrical and Electronic Components

Click to view similar products for [Headers & Wire Housings](#) category:

Click to view products by [Hong Cheng](#) manufacturer:

Other Similar products are found below :

[0015917161](#) [0022155065](#) [57102-F02-18ULF](#) [58102-G61-06LF](#) [582553-1](#) [01.001.5753.1](#) [0050291907](#) [02.125.8002.8](#) [609-3404](#) [61062-3](#)
[CSU011177004](#) [622-0430](#) [622-3653LF](#) [63453-116](#) [636-1030](#) [636-1427](#) [636-3427](#) [636-4007](#) [641938-9](#) [65495-038](#) [65692-001LF](#) [65781-018](#)
[65781-047](#) [65817-010LF](#) [65817-015LF](#) [67095-007LF](#) [67601157](#) [68631-112](#) [68645-018](#) [699319-000](#) [70.362.1628.0](#) [70-4210](#) [70-4226B](#) [70-](#)
[4853B](#) [71.350.2428.0](#) [733-134](#) [733-162](#) [760-3052](#) [MHR-64-VUAL](#) [80.063.4001.1](#) [800-90-001-10-001000](#) [801-43-002-10-013000](#)
[801-43-006-10-002000](#) [803-43-024-10-001000](#) [803-93-012-10-001000](#) [8-1437020-4](#) [819-22-004-30-001101](#) [820-22-006-30-001101](#)
[820-22-008-30-001101](#) [821-22-002-10-001101](#)