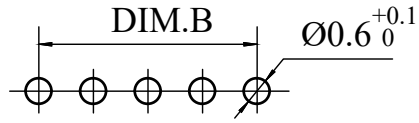
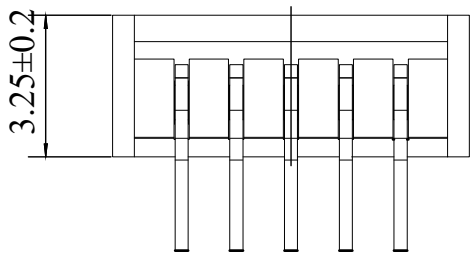
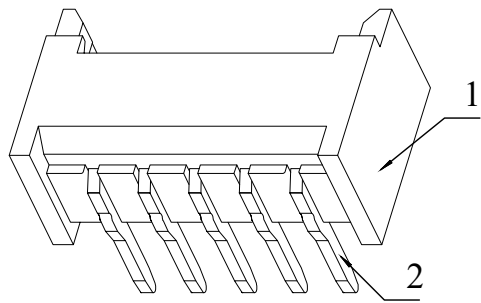
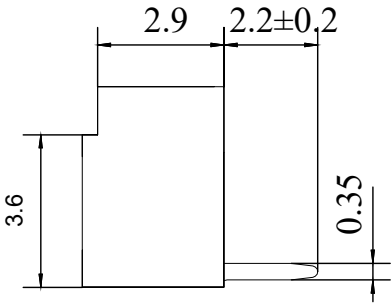
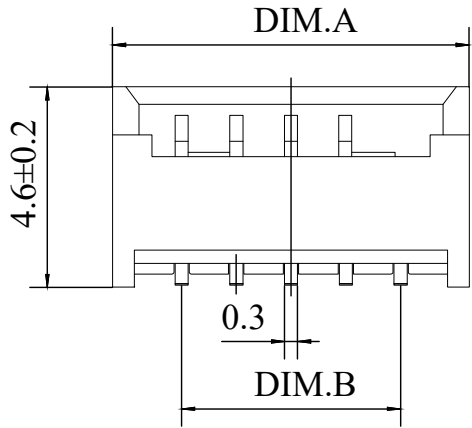


| REV. | EC# | DESCRIPTION | DATE | DRAWN | CHECK | APPROVED |
|------|-----|-------------|------------|-------|-------|----------|
| 1.00 | | 初版发行 | 2018-04-22 | | | |



PCB LAYOUT

适应基板厚度: 1.2mm~1.6mm
 温度范围: -25°C~85°C
 额定电压: 125V AC/DC
 额定电流: 1A
 接触电阻: ≤0.02Ω
 绝缘电阻: ≥100MΩ
 耐压: 500V AC/minute

| Pin | DIM.A | DIM.B |
|-----|-------|-------|
| 15 | 20.65 | 17.50 |
| 14 | 19.4 | 16.25 |
| 13 | 18.15 | 15.00 |
| 12 | 16.9 | 13.75 |
| 11 | 15.65 | 12.50 |
| 10 | 14.4 | 11.25 |
| 9 | 13.15 | 10.00 |
| 8 | 11.9 | 8.75 |
| 7 | 10.65 | 7.50 |
| 6 | 9.4 | 6.25 |
| 5 | 8.15 | 5.00 |
| 4 | 6.9 | 3.75 |
| 3 | 5.65 | 2.50 |
| 2 | 4.4 | 1.25 |
| Pin | DIM.A | DIM.B |

技术要求:

- 1) 材质: 见附表;
- 2) 电镀: 见附表;
- 3) 塑件表面平整、光洁、无毛刺、气泡、烧焦、变形、浇口无拉伤、多料或缺料等不良现象;
- 4) 端子表面无氧化、电镀不良等现象。

| GENERAL TOLERANCES | | |
|--------------------|-------|--------------|
| DIM | TOL | DIM DEG |
| X. | | X° ±3.00° |
| X.X | ±0.35 | X.X° ±2.00° |
| X.XX | ±0.25 | X.XX° ±1.00° |
| X.XXX | ±0.15 | X.XXX° |

| 2 | PIN | n PCS | 材质: 黄铜, 电镀: 镀亮锡60u~MIN |
|-----|---------|-------|------------------------|
| 1 | Housing | 1 PCS | 材质: PA6T 颜色: 本色或黑色 |
| NO. | NAME | Q'TY | DESCRIPTION |

深圳市虹成电子有限公司

| | | | | | |
|------------------|------------|--------|--------------------|-----------|---------------------|
| DRAW : | 2018-04-22 | TITLE: | 1.25WDIP CONNWAFER | DRAWNAME: | HCZZ0570-8 |
| DESIGN: | 2018-04-22 | CHECK: | 2018-04-22 | SERIES: | 12502 SERIES |
| APPROVED | 2018-04-22 | P/N: | | DRAWNO. | |
| CUSTOMER DRAWING | | | REV. 1.00 | SCALE N/A | UNIT: mm SHEET: 1/1 |

X-ON Electronics

Largest Supplier of Electrical and Electronic Components

Click to view similar products for [Headers & Wire Housings](#) category:

Click to view products by [Hong Cheng](#) manufacturer:

Other Similar products are found below :

[0015917161](#) [0022155065](#) [57102-F02-18ULF](#) [58102-G61-06LF](#) [582553-1](#) [01.001.5753.1](#) [0050291907](#) [02.125.8002.8](#) [609-3404](#) [61062-3](#)
[CSU011177004](#) [622-0430](#) [622-3653LF](#) [63453-116](#) [636-1030](#) [636-1427](#) [636-3427](#) [636-4007](#) [641938-9](#) [65495-038](#) [65692-001LF](#) [65781-018](#)
[65781-047](#) [65817-010LF](#) [65817-015LF](#) [67095-007LF](#) [67601157](#) [68631-112](#) [68645-018](#) [699319-000](#) [70.362.1628.0](#) [70-4210](#) [70-4226B](#) [70-](#)
[4853B](#) [71.350.2428.0](#) [733-134](#) [733-162](#) [MHR-64-VUAL](#) [80.063.4001.1](#) [800-90-001-10-001000](#) [801-43-002-10-013000](#) [801-43-006-10-](#)
[002000](#) [803-43-024-10-001000](#) [803-93-012-10-001000](#) [8-1437020-4](#) [819-22-004-30-001101](#) [820-22-006-30-001101](#) [820-22-008-30-001101](#)
[821-22-002-10-001101](#) [821-22-003-10-002101](#)