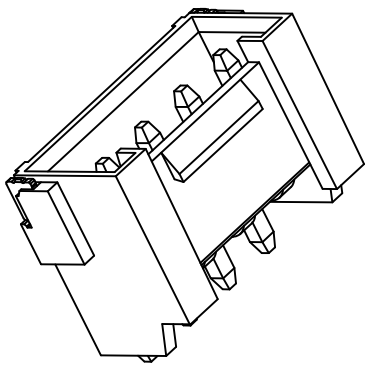


版次	变更摘要	日期	序号	品名	材质
0	新产品发行	2021/06/03	①	VH3.96卧式WTB胶芯	LCP 本色
			②	VH3.96卧式WTB端子	铜合金/表面镀锡
			③	VH3.96卧式WTB焊片	铜合金/表面镀锡



技术指标:

1. 塑件表面应光洁、无毛边、无明显收缩、缺陷、裂纹等现象。
2. 温度范围: -25°C~85°C.
3. 额定电压: 250V, AC DC.
4. 额定电流: 7.0 A, AC DC.
4. 接触电阻: $\leq 30m\Omega$ Min,
5. 绝缘电阻: $\geq 1000M\Omega$.
6. 耐压值: 1500V AC/minute.
7. 产品料号:

WT3961W—** ** ** **

NO. OF CKT (产品PIN数)

Plating (电镀方式)

0: 端子全雾锡

1: 端子全金(G/F OVERALL)

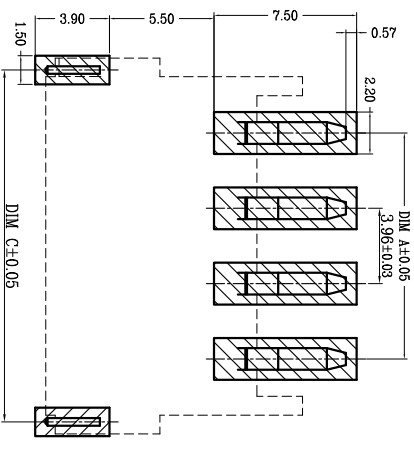
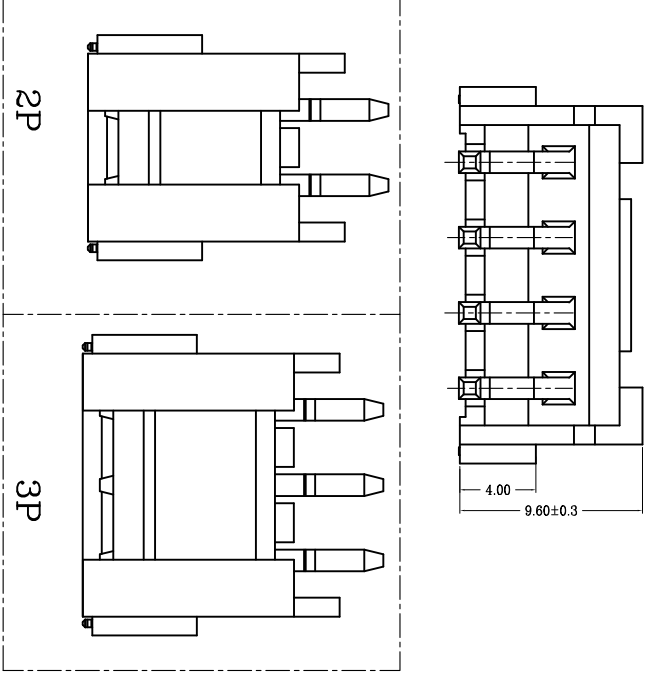
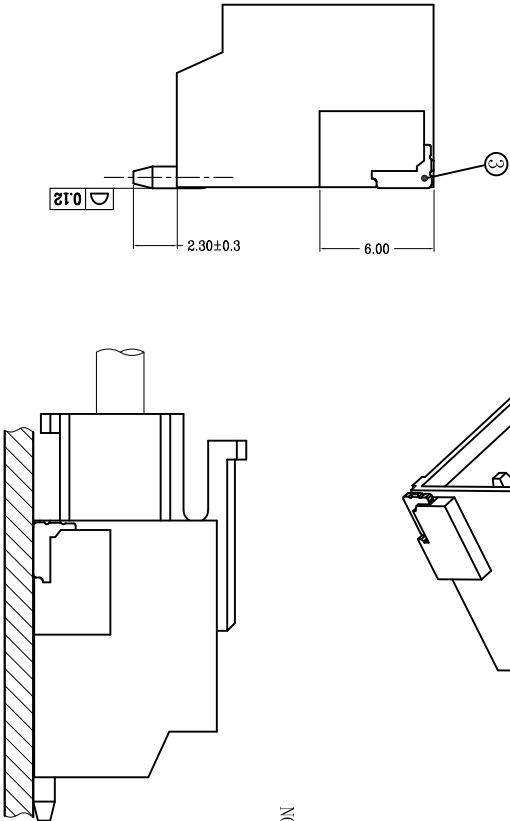
4: 端子全亮锡



Packing (包装方式)

R: TAPE & REEL 卷装

Assembly Layout



适用线路板(厚度: 0.8mm~1.6mm)



一般公差 (TOLERANCE)
X: ± 0.50 XX: ± 0.10
X: ± 0.20 XXX: ± 0.05
ANGLES: $\pm 1^\circ$

深圳市虹成电子有限公司

品名 (TITLE) VH3.96卧式WTB业务图

料号 (DWG NO) HCZZ0590-3

CKT	A	B	C	D	E
2	3.96	8.68	10.61	11.88	3.88
3	7.92	12.64	14.57	15.84	7.84
4	11.88	16.60	18.53	19.80	
5	15.84	20.56	22.49	23.76	
6	19.80	24.52	26.45	27.72	
7	23.76	28.48	30.41	31.68	
8	27.72	32.44	34.37	35.64	
9	31.68	36.40	38.33	39.60	
10	35.64	40.36	42.29	43.56	10.00
11	39.60	44.32	46.25	47.52	
12	43.56	48.28	50.21	51.48	
13	47.52	52.24	54.17	55.44	
14	51.48	56.20	58.13	59.40	
15	55.44	60.16	62.09	63.36	
16	59.40	64.12	66.05	67.32	

比例 (SCALE)	1:1	单位 (UNITS)	mm	张数 (SHEET)	1 Of 1	尺寸 (SIZE)	A4	审核 (APPD)	李志宗	校对 (CHKD)	李志宗
------------	-----	------------	----	------------	--------	-----------	----	-----------	-----	-----------	-----

X-ON Electronics

Largest Supplier of Electrical and Electronic Components

Click to view similar products for [Headers & Wire Housings](#) category:

Click to view products by [Hong Cheng](#) manufacturer:

Other Similar products are found below :

[0015917161](#) [0022155065](#) [57102-F02-18ULF](#) [58102-G61-06LF](#) [582553-1](#) [01.001.5753.1](#) [0050291907](#) [02.125.8002.8](#) [609-3404](#) [61062-3](#)
[CSU011177004](#) [622-0430](#) [622-3653LF](#) [63453-116](#) [636-1030](#) [636-1427](#) [636-3427](#) [636-4007](#) [641938-9](#) [65495-038](#) [65692-001LF](#) [65781-018](#)
[65781-047](#) [65817-010LF](#) [65817-015LF](#) [67095-007LF](#) [67601157](#) [68631-112](#) [68645-018](#) [699319-000](#) [70.362.1628.0](#) [70-4210](#) [70-4226B](#) [70-](#)
[4853B](#) [71.350.2428.0](#) [733-134](#) [733-162](#) [760-3052](#) [MHR-64-VUAL](#) [80.063.4001.1](#) [800-90-001-10-001000](#) [801-43-002-10-013000](#)
[801-43-006-10-002000](#) [803-43-024-10-001000](#) [803-93-012-10-001000](#) [8-1437020-4](#) [819-22-004-30-001101](#) [820-22-006-30-001101](#)
[820-22-008-30-001101](#) [821-22-002-10-001101](#)