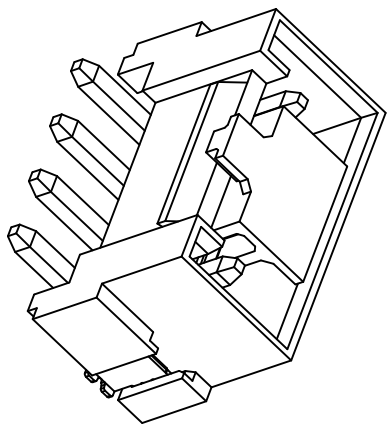


版本	变更摘要	日期
0	新产品发行	2021/06/03

序号	品名	材质
①	WH3.96立式WTB胶芯	LCP 本色
②	WH3.96立式WTB端子	铜合金/表面镀锡
③	WH3.96立式WTB焊片	铜合金/表面镀锡
④	WH3.96立式WTB吸盖	LCP 本色/黑色



技术指标:

1. 塑件表面应光洁、无毛边、无明显收缩、缺陷、裂纹等现象。
2. 温度范围: -25°C~85°C。
3. 额定电压: 250V, AC DC。
4. 额定电流: 7.0 A, AC DC。
5. 接触电阻:  $\leq 30m\Omega$  Min
5. 绝缘电阻:  $\geq 1000M\Omega$ 。
6. 耐压值: 1500V AC/minute
6. 产品料号: WT396VL—\*\* \*—\*\*

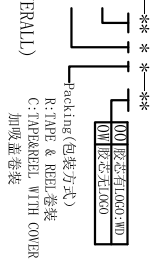
NO OF CKT (产品PIN数)

Plating (电镀方式)

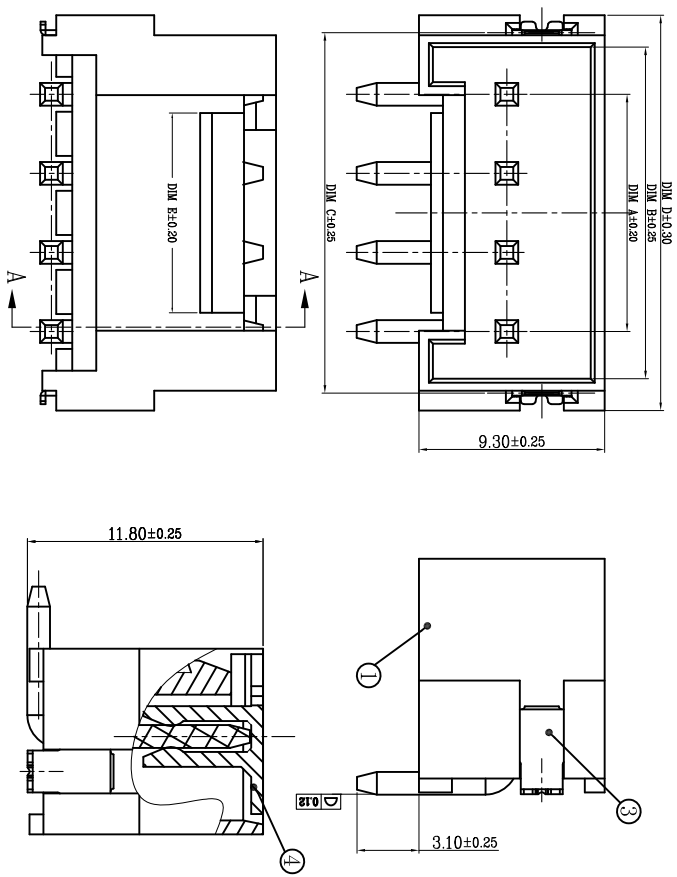
0: 端子全雾锡

1: 端子全金 (G/F OVERALL)

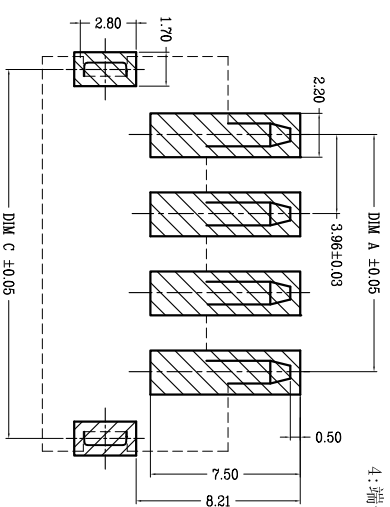
4: 端子全亮锡



SECTION A-A



适用线路板 (厚度: 0.8mm~1.6mm)



CKT	A	B	C	D	E
2	3.96	8.68	10.18	11.84	3.88
3	7.92	12.64	14.14	15.80	7.84
4	11.88	16.60	18.10	19.76	
5	15.84	20.56	22.06	23.72	
6	19.80	24.52	26.02	27.68	
7	23.76	28.48	29.98	31.64	
8	27.72	32.44	33.94	35.60	
9	31.68	36.40	37.90	39.56	
10	35.64	40.36	41.86	43.52	10.00
11	39.60	44.32	45.82	47.48	
12	43.56	48.28	49.78	51.44	
13	47.52	52.24	53.74	55.40	
14	51.48	56.20	57.70	59.36	
15	55.44	60.16	61.66	63.32	
16	59.40	64.12	65.62	67.28	

深圳市虹成电子有限公司



一般公差 (TOLERANCE)  
X: ±.50 .XX ±.10  
X: ±.20 .XXX ±.05  
ANGLES ±1°

品名 (TITLE)	WH3.96立式WTB业务图	制图 (DR)	ANLAN
料号 (DWG.NO)	HCZZ0596-2	审核 (APPD)	李绍宗
比例 (SCALE)	1:1	张数 (SHEET)	1 Of 1
		单位 (UNITS)	mm
		尺寸 (SIZE)	A4
		版本 (REV)	A

## X-ON Electronics

Largest Supplier of Electrical and Electronic Components

*Click to view similar products for [Headers & Wire Housings](#) category:*

*Click to view products by [Hong Cheng](#) manufacturer:*

Other Similar products are found below :

[0015917161](#) [0022155065](#) [57102-F02-18ULF](#) [58102-G61-06LF](#) [582553-1](#) [01.001.5753.1](#) [0050291907](#) [02.125.8002.8](#) [609-3404](#) [61062-3](#)  
[CSU011177004](#) [622-0430](#) [622-3653LF](#) [63453-116](#) [636-1030](#) [636-1427](#) [636-3427](#) [636-4007](#) [641938-9](#) [65495-038](#) [65692-001LF](#) [65781-018](#)  
[65781-047](#) [65817-010LF](#) [65817-015LF](#) [67095-007LF](#) [67601157](#) [68631-112](#) [68645-018](#) [699319-000](#) [70.362.1628.0](#) [70-4210](#) [70-4226B](#) [70-](#)  
[4853B](#) [71.350.2428.0](#) [733-134](#) [733-162](#) [760-3052](#) [MHR-64-VUAL](#) [80.063.4001.1](#) [800-90-001-10-001000](#) [801-43-002-10-013000](#)  
[801-43-006-10-002000](#) [803-43-024-10-001000](#) [803-93-012-10-001000](#) [8-1437020-4](#) [819-22-004-30-001101](#) [820-22-006-30-001101](#)  
[820-22-008-30-001101](#) [821-22-002-10-001101](#)