

HF102F

小型大功率继电器



认证号: E134517



认证号: 40024142



认证号: CQC13002098165



特性

- 25A触点切换能力
- 适用于切换电机负载
- 防尘罩型封装结构
- 印制板式和快连接式引出脚
- UL绝缘等级: F级
- 环保产品 (符合RoHS)
- 外形尺寸: 30.5mm x 16.0mm x 23.5mm

触点参数

触点形式	1H
接触电阻 ⁽¹⁾	≤100mΩ (1A 6VDC)
触点材料	AgSnO ₂ , AgCdO
触点负载	阻性负载: 20A 250VAC 电机负载: 2HP 240VAC
最大切换电压	250VAC
最大切换电流	阻性负载: 25A
最大切换功率	6250VA
机械耐久性	2 x 10 ⁶ 次
电耐久性	1 x 10 ⁵ 次 (20A 250VAC, 阻性负载, 85°C, 1.5s通1.5s断)

备注: (1) 上述值为初始值。

性能参数

绝缘电阻	1000MΩ (500VDC)
介质耐压	线圈与触点间 4500VAC 1min
	断开触点间 1000VAC 1min
动作时间(额定电压下)	≤20ms
释放时间(额定电压下)	≤10ms
线圈温升(额定电压下)	≤60K
冲击	稳定性 196m/s ²
	强度 980m/s ²
振动	10Hz ~ 55Hz 1.5mm 双振幅
温度范围	-25°C ~ 85°C
湿度	5% ~ 85% RH
引出端形式	HF102F: 印制板式与快连接式 HF102F-P: 印制板式
重量	约23g
封装方式	防尘罩型

备注: 上述值均为初始值。

线圈参数

额定线圈功率	约900mW
--------	--------

线圈规格表

23°C

额定电压 VDC	动作电压 ⁽¹⁾ VDC	释放电压 ⁽¹⁾ VDC	最大电压 ⁽²⁾ VDC	线圈电阻 Ω
5	≤3.5	≥0.5	6.0	27.8 x (1±10%)
12	≤8.4	≥1.2	14.4	160 x (1±10%)
24	≤16.8	≥2.4	28.8	640 x (1±10%)
48	≤33.6	≥4.8	57.6	2560 x (1±10%)

备注: (1) 上述值为初始值;

(2) 最大电压是指继电器线圈在短时间内能够承受的最大电压值。

安全认证

UL/CUL	25A 250VAC 20A 250VAC 1HP 120VAC 2HP 240VAC
VDE	25A 250VAC 55°C 20A 250VAC 85°C

备注: (1) 表中未注明温度的负载, 均指环境温度为室温;

(2) 以上仅列出了该产品认证的部分典型负载, 每个负载的详细测试条件不同, 因此电耐久性次数不一样, 如需了解详细情况, 请与我司联系。



宏发继电器

ISO9001、ISO/TS16949、ISO14001、OHSAS18001、IECQC 080000 认证企业

订货标记示例

HF102F /		T	12VDC	(XXX)
继电器型号	HF102F-P: 印制板引出端 HF102F: 印制板和快连接引出端			
触点材料	T: AgSnO ₂	无: AgCdO		
线圈电压	5, 12, 24, 48VDC			
特性号 ⁽²⁾	XXX: 客户特殊要求	无: 标准型		

备注: (1) HF102F为非塑封型, 不允许进行水洗;

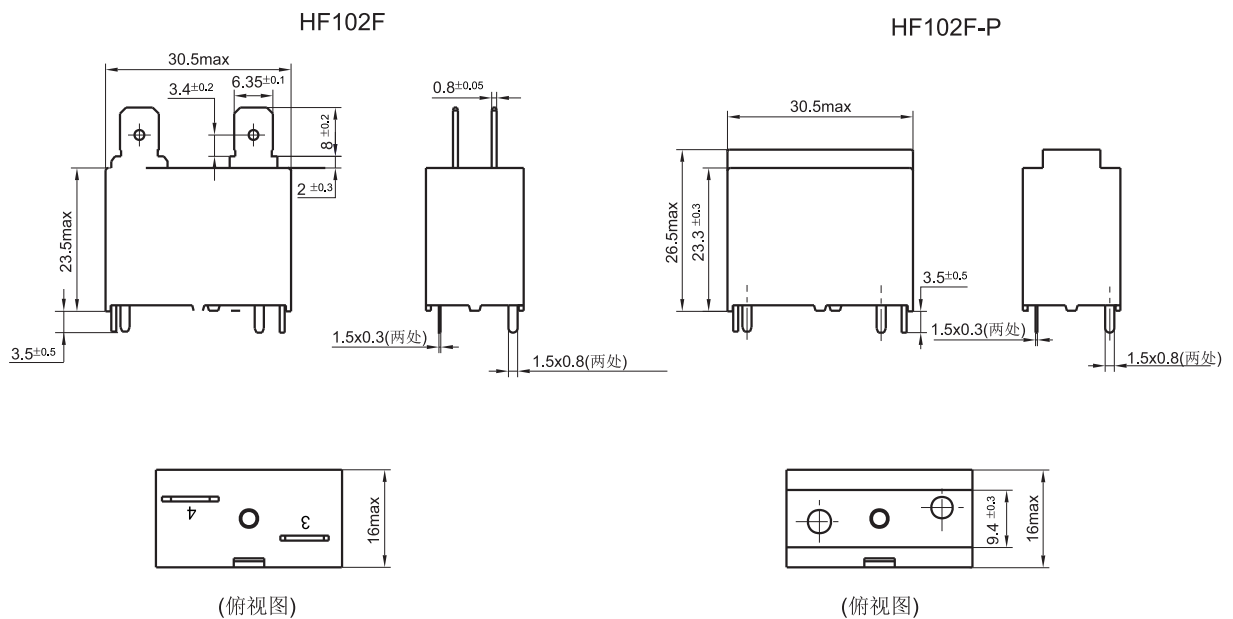
(2) 客户特殊要求由我司评审后, 按特性号的形式标识;

(3) 该产品有两种包装方式供选择: 吸塑托盘包装、型管包装。其中, 型管包装的标准尺寸为长596mm, 如需特殊定制, 请与我司联系。

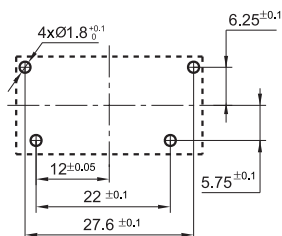
外形图、接线图、安装孔尺寸

单位: mm

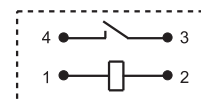
外形图



安装孔尺寸(底视图)



接线图



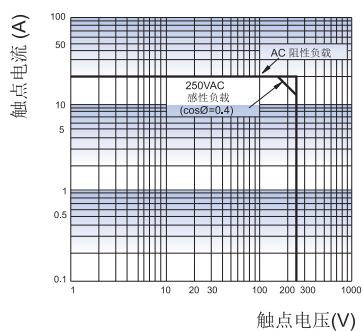
备注: (1) 产品外形图的引脚标注尺寸为沾锡前尺寸(沾锡后会变大), 安装孔尺寸为推荐的PCB板孔的设计尺寸, 具体PCB板孔设计尺寸可根据产品实物进行测绘、调整;

(2) 产品部分外形尺寸未注尺寸公差, 当外形尺寸 $\leq 1\text{mm}$, 公差为 $\pm 0.2\text{mm}$; 当外形尺寸在 $(1 \sim 5)\text{mm}$ 之间时, 公差为 $\pm 0.3\text{mm}$; 当外形尺寸 $> 5\text{mm}$, 公差为 $\pm 0.4\text{mm}$;

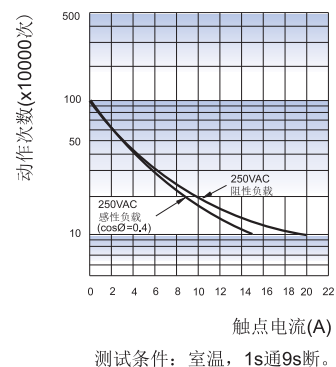
(3) 安装孔尺寸中未注尺寸公差为 $\pm 0.1\text{mm}$ 。

性能曲线图

最大切换功率



电耐久性曲线



测试条件：室温，1s通9s断。

声明：

本产品规格书仅供客户使用时参考，其中未明确规定的要求条件，详见“继电器术语解释及使用指南”。若有更改，恕不另行通知。
对宏发而言，不可能评定继电器在每个具体应用领域的所有性能参数要求，因而客户应根据具体的使用条件选择与之相匹配的产品，若有疑问，请与宏发联系以便获取更多的技术支持。但产品选型责任仅由客户负责。

© 厦门宏发电声股份有限公司版权所有，本公司保留所有权利。

X-ON Electronics

Largest Supplier of Electrical and Electronic Components

Click to view similar products for [General Purpose Relays](#) category:

Click to view products by [Hongfa](#) manufacturer:

Other Similar products are found below :

[PCN-105D3MH,000](#) [59641F200](#) [5JO-1000CD-SIL](#) [5X827E](#) [5X837F](#) [5X840F](#) [5X842F](#) [5X848E](#) [LY2N-AC120](#) [LY2S-AC220/240](#) [LY2-US-AC120](#) [LY2-US-DC24](#) [LY3-US-AC120](#) [LY4F-UA-DC12](#) [LY4F-UA-DC24](#) [LY4F-US-AC120](#) [LY4F-US-AC240](#) [LY4F-US-DC24](#) [LY4F-VD-AC110](#) [LYQ20DC12](#) [M115C60](#) [M115N010](#) [M115N0150](#) [603-12D](#) [60HE1-5DC](#) [60HE2S-12DC](#) [61211T0B4](#) [61212T400](#) [61222Q400](#) [61243B600](#) [61243C500](#) [61243Q400](#) [61311BOA2](#) [61311BOA6](#) [61311BOA8](#) [61311C0A2](#) [61311COA1](#) [61311COA6](#) [61311F0A2](#) [61311QOA1](#) [61311QOA4](#) [61311T0D6](#) [61311TOA6](#) [61311TOA7](#) [61311TOB3](#) [61311TOB4](#) [61311U0A6](#) [61312Q600](#) [61312T400](#) [61312T600](#)