



认证号: E134517



认证号: 116934



认证号: CQC17002168381



### 特性

- 16A触点切换能力
- 低高度, 仅为15.7mm
- 线圈与触点间介质耐压5kV
- 爬电距离为10mm
- 满足VDE0700/0631加强绝缘要求
- 可提供符合IEC60335-1标准产品
- 可提供满足回流焊使用要求产品
- 多种触点形式可供选择
- 配有多种插座可供选择
- UL绝缘等级: F级绝缘等级可供选择
- 环保产品 (符合RoHS)
- 外形尺寸: (29.0 x 12.7 x 15.7) mm

### 触点参数

触点形式	1H, 1D, 1Z	2H, 2D, 2Z
接触电阻	≤100mΩ (1A 6VDC)	
触点材料	详见订货标记	
触点负载(阻性)	12A/16A 250VAC	8A 250VAC
最大切换电压	440VAC / 300VDC	
最大切换电流	12A / 16A	8A
最大切换功率	3000VA / 4000VA	2000VA
机械耐久性	1 x 10 <sup>7</sup> 次	
电耐久性	1H3B型: 1 x 10 <sup>5</sup> 次 (16A 250VAC, 阻性负载, 室温, 1s通9s断)	
	2H4B型: 5 x 10 <sup>4</sup> 次 (8A 250VAC, 阻性负载, 室温, 1s通9s断)	

### 性能参数

绝缘电阻	1000MΩ (500VDC)	
介质耐压	线圈与触点间	5000VAC 1min
	断开触点间	1000VAC 1min
	触点组间	2500VAC 1min
浪涌电压(线圈与触点间)	10kV (1.2 / 50μs)	
动作时间(额定电压下)	≤15ms	
释放时间(额定电压下)	≤8ms	
线圈温升(额定电压下)	≤55K	
冲击*	稳定性	98m/s <sup>2</sup>
	强度	980m/s <sup>2</sup>
振动*	10Hz ~ 150Hz 10g/5g	
湿度	5% ~ 85%RH	
温度范围	-40°C ~ 85°C	
引出端形式	印制板式	
重量	约13.5g	
封装方式	塑封型、防焊剂型	

备注: (1) 上述值均为初始值;  
(2) \*指非长度方向指标;  
(3) UL绝缘等级: F级、B级。

### 线圈参数

额定线圈功率	约400mW
--------	--------

### 线圈规格表

23°C

额定电压 VDC	动作电压 VDC	释放电压 VDC	最大电压 VDC <sup>(1)</sup>	线圈电阻 Ω
5	≤3.50	≥0.5	7.5	62 x (1±10%)
6	≤4.20	≥0.6	9.0	90 x (1±10%)
9	≤6.30	≥0.9	13.5	202 x (1±10%)
12	≤8.40	≥1.2	18	360 x (1±10%)
18	≤12.60	≥1.8	27	810 x (1±10%)
24	≤16.80	≥2.4	36	1440 x (1±10%)
48 <sup>(2)</sup>	≤33.60	≥4.8	72	5760 x (1±15%)
60 <sup>(2)</sup>	≤42.00	≥6.0	90	7500 x (1±15%)
110 <sup>(2)</sup>	≤77.00	≥11.0	165	25200 x (1±15%)

备注: (1) 最大电压是指继电器线圈在短时间内能够承受的最大电压值。  
(2) 对于额定电压≥48V的产品, 为保护线圈不受损伤, 在测试及应用中, 必须有抑制线圈产生过电压的措施(如: 在线圈并联二极管等)。



宏发继电器

ISO9001、ISO/TS16949、ISO14001、OHSAS18001、IECQC QC 080000 认证企业

2017 Rev. 1.10

## 安全认证

### VDE

触点材料	规格	认证负载	温度范围
AgCdO	HF115F....2(H;Z)(S)4(G)(F)	8A 250VAC	70°C
	HF115F....1H(S)(1;2)(G)(F)	12A 250VAC	70°C
		10A 250VAC	70°C
	HF115F....1Z(S)(1;2)(G)(F)	12A 250VAC	70°C
	HF115F....1H(S)3(G)(F)	16A 250VAC	70°C
		10A 250VAC	70°C
		9A 250VAC $\cos\phi=0.4$	70°C
	HF115F....1Z(S)3(G)(F)	16A 250VAC	70°C
		9A 250VAC $\cos\phi=0.4$	70°C
AgNi	HF115F....2(H;Z)(S)4B(G)(F)	5A 400VAC	85°C
		8A 250VAC	85°C
	HF115F....1H(S)(1;2)B(G)(F)	12A 250VAC	85°C
	HF115F....1Z(S)(1;2)B(G)(F)	12A 250VAC	85°C
	HF115F....1H(S)3B(G)(F)	16A 250VAC	85°C
		9A 250VAC $\cos\phi=0.4$	70°C
	HF115F....1Z(S)3B(G)(F)	16A 250VAC (常开触点)	85°C
		12A 250VAC	85°C
		9A 250VAC $\cos\phi=0.4$ (常开触点)	70°C
10(4)A 250VAC (常开触点)		65°C	
	12(2)A 250VAC (常开触点)	65°C	
AgSnO <sub>2</sub>	HF115F....2(H;Z)(S)4A(G)(F)	8A 250VAC	85°C
	HF115F....1(H;Z)(S)(1;2)A(G)(F)	12A 250VAC	85°C
	HF115F....1H(S)3A(G)(F)	16A 250VAC	85°C
		9A 250VAC $\cos\phi=0.4$	70°C
	HF115F....1Z(S)3A(G)(F)	16A 250VAC (常开触点)	85°C
		9A 250VAC $\cos\phi=0.4$ (常开触点)	70°C

### UL/CUL

1、2型 (AgCdO)	12A 277VAC	3型 (AgSnO <sub>2</sub> )	16A 277 VAC
	1/2HP 250VAC		1/3HP 125VAC
	1/3HP 125VAC		1/2HP 250VAC
1、2型 (AgSnO <sub>2</sub> )	12A/ 277VAC	3型 (AgNi)	B300
	B300		R300
	R300		16A 277VAC
1、2型 (AgNi)	12A 277VAC	4型 (AgCdO)	5FLA, 30LRA 250VAC
3型 (AgCdO)	16A 277 VAC		10A 250VAC
	9A 250VAC 105°C	8A 277VAC	
	1HP 250VAC	1/2HP 250VAC	
	1/2HP 125VAC	1/4HP 125VAC	
	TV-5 125VAC	4型 (AgSnO <sub>2</sub> )	8A 277VAC
		4型 (AgNi)	8A 277VAC

备注: (1) 表中未注明温度的负载, 均指环境温度为室温。

(2) 以上仅列出了该产品认证的部分典型负载, 每个负载的详细测试条件不同, 因此电耐久性寿命次数不一样, 如需了解详细信息, 请与我司联系。

## 订货标记示例

继电器型号	HF115F / 012 -1H S 1 A F (XXX)						
线圈电压	5, 6, 9, 12, 18, 24, 48, 60, 110VDC						
触点形式	1H: 一组常开 1D: 一组常闭 1Z: 一组转换 2H: 两组常开 2D: 两组常闭 2Z: 两组转换						
封装方式 <sup>(1)</sup>	S: 塑封型		无: 防焊剂型				
结构形式	1: 3.5mm 一组12A 3: 5.0mm 一组16A		2: 5.0mm 一组12A 4: 5.0mm 两组8A				
触点材料 <sup>(2)</sup>	A: AgSnO <sub>2</sub> AG: AgSnO <sub>2</sub> +镀金		B: AgNi BG: AgNi+镀金		无: AgCdO G: AgCdO+镀金		
绝缘等级	F: F级		无: B级				
特性号 <sup>(3)</sup>	XXX: 客户特殊要求		无: 标准型				

备注: (1) 在洁净环境 (不含H<sub>2</sub>S、SO<sub>2</sub>、NO<sub>2</sub>、粉尘等污染物) 下使用时, 推荐使用防焊剂型产品; 在污染环境 (含一定量的H<sub>2</sub>S、SO<sub>2</sub>、NO<sub>2</sub>、粉尘等污染物) 下使用时, 建议选用塑封型产品, 并在实际使用中确认; 当继电器装入PCB板后, 如需进行整体清洗, 请与我司联系确认, 以便提供合适的产品。  
(2) 对于镀金触点而言, 最小负载为10mA 5VDC。  
(3) 客户特殊要求由我司评审后, 按特性号的形式标识。例如: (335)表示产品能够满足IEC60335-1规定的GWT测试; (253)表示产品能够满足回流焊使用要求 (仅适用于一组产品)。

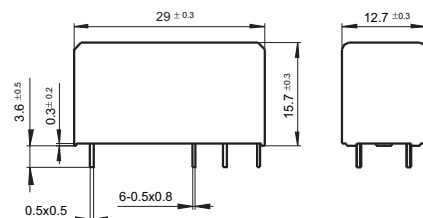
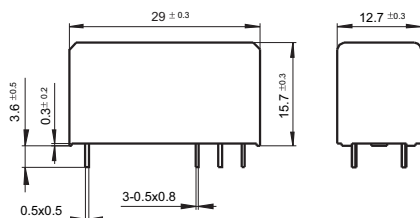
## 外形图、接线图、安装孔尺寸

单位: mm

### 外形图

3.5mm引出脚间距 (HF115F/□□□-□□-□-1-□□)

5mm引出脚间距 (HF115F/□□□-□□-□-2/3/4-□□)

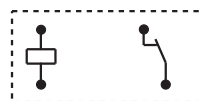


### 接线图 (底视图)

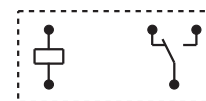
3.5/5mm, 1组, 12A, HF115F/ □□□-1□-□-1/2-□□



一组常开

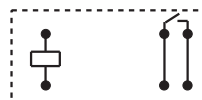


一组常闭

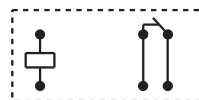


一组转换

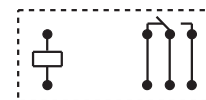
5mm, 1组, 16A, HF115F/ □□□-1□-□-3-□□



一组常开



一组常闭

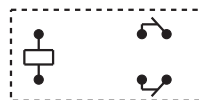


一组转换

5mm, 2组, 8A, HF115F/ □□□-2□-□-4-□□



两组常开



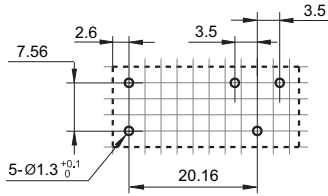
两组常闭



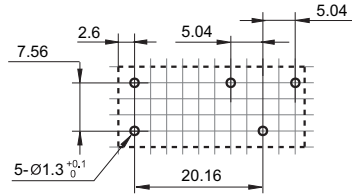
两组转换

安装孔尺寸  
(底视图)

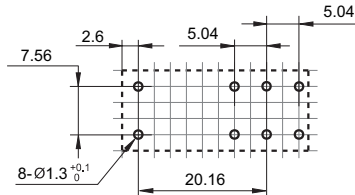
3.5mm 1组 12A



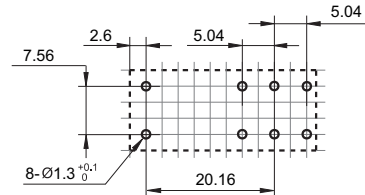
5mm 1组 12A



5mm 1组 16A



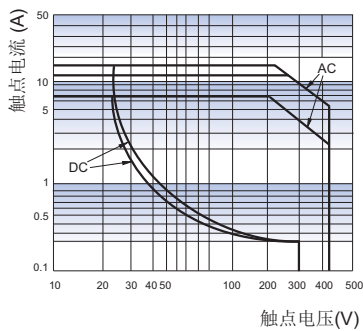
5mm 2组 8A



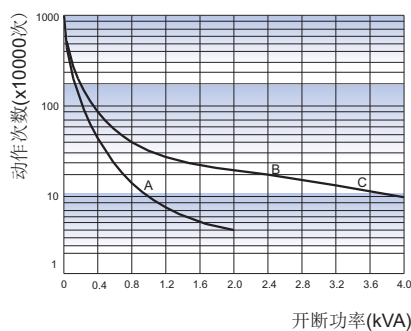
备注: (1) 产品部分外形尺寸未注尺寸公差, 当外形尺寸 $\leq 1\text{mm}$ , 公差为 $\pm 0.2\text{mm}$ ; 当外形尺寸在 $(1 \sim 5)\text{mm}$ 之间时, 公差为 $\pm 0.3\text{mm}$ ; 当外形尺寸 $> 5\text{mm}$ , 公差为 $\pm 0.4\text{mm}$ ;  
(2) 安装孔尺寸中未注尺寸公差为 $\pm 0.1\text{mm}$ ;  
(3) 网格宽度为 $2.52\text{mm}$ 。

性能曲线图

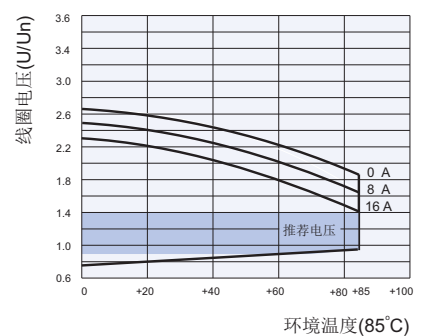
最大切换功率



电耐久性曲线



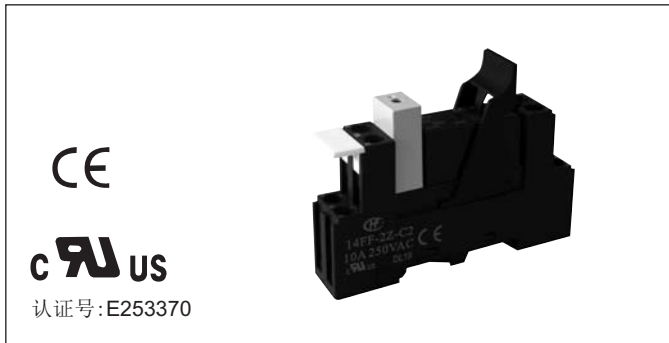
线圈工作温度曲线 (DC) \*



备注:  
1. 曲线A指2H4B型  
曲线B指1H1B型(或1H2B型)  
曲线C指1H3B型  
2. 测试条件:  
NO端, 阻性负载, 250VAC,  
防焊剂型, 室温, 1s通9s断。

备注: \* 继电器使用过程中, 如果激励电压超过额定电压将会导致继电器电耐久性降低。在推荐电压范围内, 对电耐久性的影响会小一些。超过图中曲线规定的上限值, 继电器线圈的绝缘有可能会被损坏。

# 继电器配套插座



## 特性


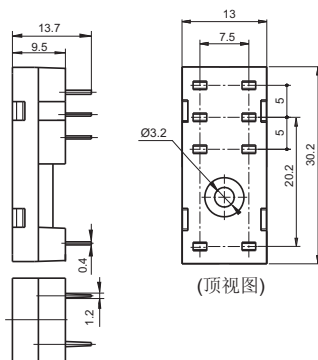
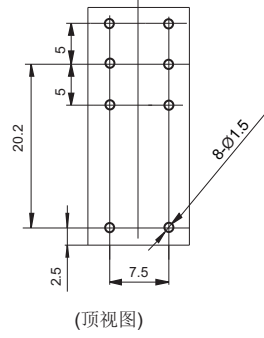

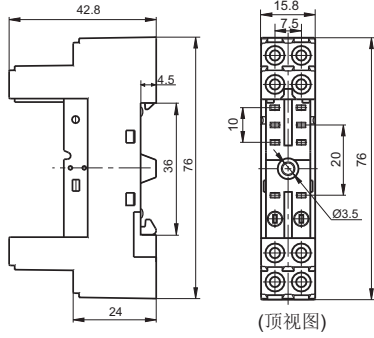
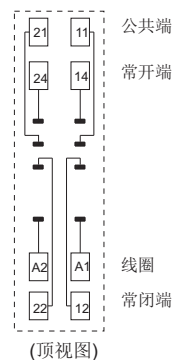
- 介质耐压可达5000VAC(I/O), 绝缘电阻1000MΩ
- PCB式、螺钉式、导轨式安装形式可供选择
- 带手指保护功能插座可供选择
- 多款插入式模块可供选择, 实现通电指示、线路保护等功能
- 环保产品 (符合RoHS)

## 性能参数

插座型号	额定电压	额定电流	环境温度	介质耐压min.	螺钉扭矩	剥露导线长度
14FF-2Z-A1	250VAC	10A	-40 °C ~ 70 °C	5000VAC	—	—
14FF-2Z-C2	250VAC	10A	-40 °C ~ 70 °C	5000VAC	0.6N·m	7mm
14FF-2Z-C3	250VAC	10A	-40 °C ~ 70 °C	5000VAC	0.6N·m	7mm
14FF-2Z-C4	250VAC	10A	-40 °C ~ 70 °C	5000VAC	—	9mm


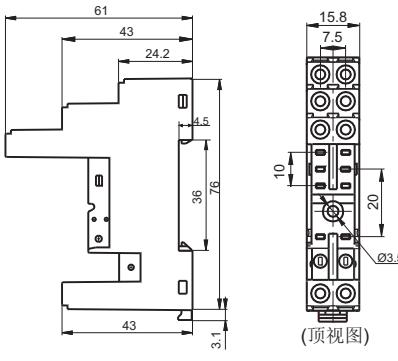
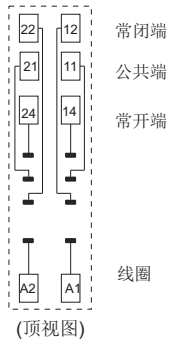

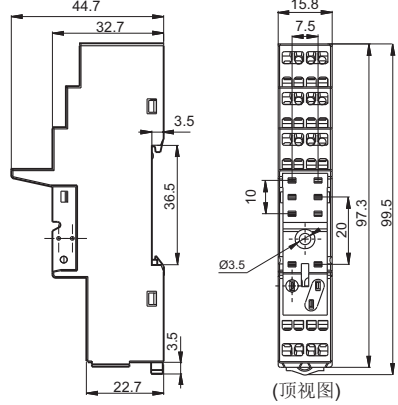
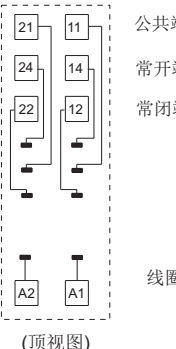
## 外形图、接线图、安装孔尺寸

单位: mm

插座	外形尺寸	接线图/安装孔尺寸	可选配件
<p>14FF-2Z-A1</p>  <p>印制板式引出端、印制板式或螺钉式安装、适用于3型、4型继电器规格 当继电器为3型时, 插座的2组的负载端须并联连接</p>	 <p>(顶视图)</p>	 <p>(顶视图)</p>	金属卡簧 14FF-H1
<p>14FF-2Z-C2</p>  <p>螺钉式引出端、导轨式或螺钉式安装、带手指保护结构 适用于3型、4型继电器规格 当继电器为3型时, 插座的"21"- "11", "24"- "14", "22"- "12"须并联连接</p>	 <p>(顶视图)</p>	 <p>(顶视图)</p>	<p>塑料卡簧 14FF-H4</p> <p>标识板 14FF-M1</p> <p>插入式模块 HFAA ~ HFHU*</p>

## 外形图、接线图、安装孔尺寸

单位: mm

插座	外形尺寸	接线图/安装孔尺寸	可选配件
<p><b>14FF-2Z-C3</b></p>  <p>螺钉式引出端、 导轨式或螺钉式安装、 带手指保护结构 适用于3型、4型继电器规格 当继电器为3型时，插座的"21"- "11"，"24"-"14"，"22"-"12"须并联 连接</p>	 <p>(顶视图)</p>	 <p>(顶视图)</p> <p>常闭端 公共端 常开端 线圈</p>	<p>塑料卡簧 14FF-H4</p> <p>标识板 14FF-M1</p> <p>插入式模块 HFAA~HFHU*</p>
<p><b>14FF-2Z-C4</b></p>  <p>弹簧式引出端、 导轨式安装、 带手指保护结构 适用于3型、4型继电器规格 当继电器为3型时，插座的"21"- "11"，"24"-"14"，"22"-"12"须并联 连接</p>	 <p>(顶视图)</p>	 <p>(顶视图)</p> <p>公共端 常开端 常闭端 线圈</p>	<p>塑料卡簧 14FF-H4</p> <p>标识板 14FF-M1</p> <p>插入式模块 HFAA~HFHU*</p>

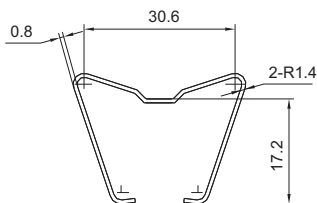
备注: \* 如需选用插入式模块, 请参考对应的产品说明书。

## 相关配件尺寸(可选)

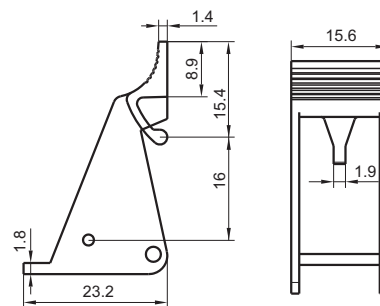
单位: mm

### 卡簧

14FF-H1(金属卡簧)

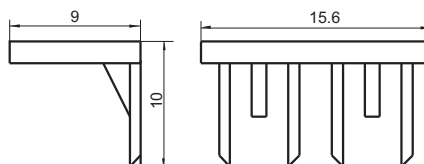


14FF-H4(塑料卡簧)



### 标识板

14FF-M1



#### 选配插座时的注意事项:

1. 请根据实际安装环境、继电器触点组数和继电器引出脚脚位选择合适的继电器插座，选型过程中如有疑问，请与宏发联系以便获取更多的技术支持；
2. 可安装标识卡的插座标配1个标识板，其他相关配件均须另外选配，请您在订货时，务必分别注明挑选的继电器插座及相关配件的型号；
3. 以上仅列举了适用于HF115F继电器产品的典型插座和相关配件型号，如有特殊要求，请与我们联系；
4. 主要外形尺寸（长、宽、高） $\geq 50\text{mm}$ ，公差为 $\pm 1\text{mm}$ ；当外形尺寸在 $(20\sim 50)\text{mm}$ 之间时，公差为 $\pm 0.5\text{mm}$ ；当外形尺寸 $\leq 20\text{mm}$ 之间时，公差为 $\pm 0.3\text{mm}$ 。
5. 导轨安装时，建议使用DIN标准 $35\times 7.5\times 1$ 、 $35\times 15\times 1$ 的标准导轨。

#### 声明:

本产品规格书仅供客户使用时参考，其中未明确规定的要求条件，详见“继电器术语解释及使用指南”。若有更改，恕不另行通知。  
对宏发而言，不可能评定继电器在每个具体应用领域的所有性能参数要求，因而客户应根据具体的使用条件选择与之相匹配的产品，如有疑问，请与宏发联系以便获取更多的技术支持。但产品选型责任仅由客户负责。

© 厦门宏发电声股份有限公司版权所有，本公司保留所有权利。

## X-ON Electronics

Largest Supplier of Electrical and Electronic Components

*Click to view similar products for [General Purpose Relays](#) category:*

*Click to view products by [Hongfa](#) manufacturer:*

Other Similar products are found below :

[PCN-105D3MH,000](#) [59641F200](#) [5JO-1000CD-SIL](#) [5X827E](#) [5X837F](#) [5X840F](#) [5X842F](#) [5X848E](#) [LY2N-AC120](#) [LY2S-AC220/240](#) [LY2-US-AC120](#) [LY2-US-DC24](#) [LY3-US-AC120](#) [LY4F-UA-DC12](#) [LY4F-UA-DC24](#) [LY4F-US-AC120](#) [LY4F-US-AC240](#) [LY4F-US-DC24](#) [LY4F-VD-AC110](#) [LYQ20DC12](#) [M115C60](#) [M115N010](#) [M115N0150](#) [603-12D](#) [60HE1-5DC](#) [60HE2S-12DC](#) [61211T0B4](#) [61212T400](#) [61222Q400](#) [61243B600](#) [61243C500](#) [61243Q400](#) [61311BOA2](#) [61311BOA6](#) [61311BOA8](#) [61311C0A2](#) [61311COA1](#) [61311COA6](#) [61311F0A2](#) [61311QOA1](#) [61311QOA4](#) [61311T0D6](#) [61311TOA6](#) [61311TOA7](#) [61311TOB3](#) [61311TOB4](#) [61311U0A6](#) [61312Q600](#) [61312T400](#) [61312T600](#)