



认证号: E134517



认证号: 40031410



认证号: 10002050943



特性

- 31A 触点切换能力
- 适用于太阳能光伏发电用逆变器
- 适用于UPS
- 触点间隙: 1.5mm (符合欧洲光伏标准VDE0126)
1.8mm (符合IEC 62109-2-2011)
- 触点与线圈间电气距离大于6.4mm, 爬电距离大于8mm (477特规7.5mm)
- 整机降低线圈保持电压, 节省电力消耗
- UL绝缘等级: F级
- 环保产品 (符合RoHS)
- 外形尺寸: (30.4 x 15.9 x 23.3) mm

触点参数

触点间隙	1.5mm	1.8mm
触点形式	1H	
接触电阻	≤100mΩ (1A 6VDC)	
触点材料	AgSnO ₂	
触点负载	阻性负载: 26A 250VAC 感性负载: 31A 250VAC (cosφ=0.8) 0.1s:10s	阻性负载: 26A 250VAC 感性负载: 33A 250VAC (cosφ=0.8) 0.1s:10s
最大切换电压	277VAC	
最大切换电流	31A	33A
最大切换功率	7750VA	8250VA
机械耐久性	1 x 10 ⁶ 次	1 x 10 ⁵ 次
电耐久性	HT型: 3 x 10 ⁴ 次 (26A 250VAC, 阻性负载, 75°C, 1.5s通1.5s断)	

性能参数

绝缘电阻	1000MΩ (500VDC)	
介质耐压	线圈与触点间	4500VAC 1min
	断开触点间	2500VAC 1min
浪涌电压(线圈与触点间)	10kV (1.2/50μs)	
动作时间(额定电压下)	≤20ms	
释放时间(额定电压下)	≤10ms	
线圈温升(额定电压下)	≤95K (触点负载电流31A, 额定电压激励, 环境温度60°C)	
	≤70K (触点负载电流31A, 80%额定电压激励, 环境温度85°C)	
冲击	稳定性	196m/s ²
	强度	980m/s ²
振动	10Hz ~ 55Hz 1.5mm 双振幅	
温度范围	-40°C ~ 85°C (线圈施加保持电压, 为额定电压45%~80%的情况)	
湿度	5% ~ 85% RH	
引出端形式	印制板式	
重量	约21g	
封装方式	防焊剂型	

备注: 上述值均为初始值。

线圈参数

额定线圈功率	约1.4W
保持电压	35%~120%Un (环境温度23°C)
	45%~80%Un (环境温度85°C)

备注: (1) 线圈保持电压为从线圈施加额定电压100ms以后的线圈电压;
(2) 为达到降低线圈功耗的目的, HF161F-W专门设计了适合于低保持功耗的磁路系统。建议通过降低线圈保持电压来实现低保持功耗, 如当保持电压降至35%额定电压时, 线圈功耗仅为170mW。但需注意, 当环境温度大于23°C时, 在不降低线圈保持电压(即不降低保持功耗)情况下, 继电器不允许长期通电使用! 推荐常温下按50%Un, 高温85°C下按55%Un。

线圈规格表

23°C				
额定电压 VDC	动作电压 VDC	释放电压 VDC	最大电压* VDC	线圈电阻 Ω
9	≤6.3	≥0.9	10.8	58 x (1±10%)
12	≤8.4	≥1.2	14.4	103 x (1±10%)
18	≤12.6	≥1.8	21.6	230 x (1±10%)
24	≤16.8	≥2.4	28.8	410 x (1±10%)

备注: *最大电压是指继电器线圈在短时间内能够承受的最大电压值。

安全认证

UL/CUL	AgSnO ₂	26A 277VAC 75°C 22A 277VAC 85°C
	AgSnO ₂	26A 277VAC 75°C 22A 277VAC 85°C 31A 250VAC COSφ=0.8 0.1s:10s 33A 250VAC COSφ=0.8 0.1s:10s (477)

备注: (1) 表中未注明温度的负载, 均指环境温度为室温;
(2) 以上仅列出了该产品认证的部分典型负载, 每个负载的详细测试条件不同, 因此电耐久性寿命次数不一样, 如需了解详细情况, 请与我司联系。



宏发继电器

ISO9001、ISO/TS16949、ISO14001、OHSAS18001、IECQC QC 080000 认证企业

2014 Rev. 1.01

订货标记示例

HF161F-W / 12 -H T (XXX)	
继电器型号	
线圈电压	9, 12, 18, 24VDC
触点形式	H: 一组常开
触点材料	T: AgSnO ₂
客户特性号	例如: (414)表示产品线圈引脚为1.4X0.4 (477)表示触点间隙1.8mm

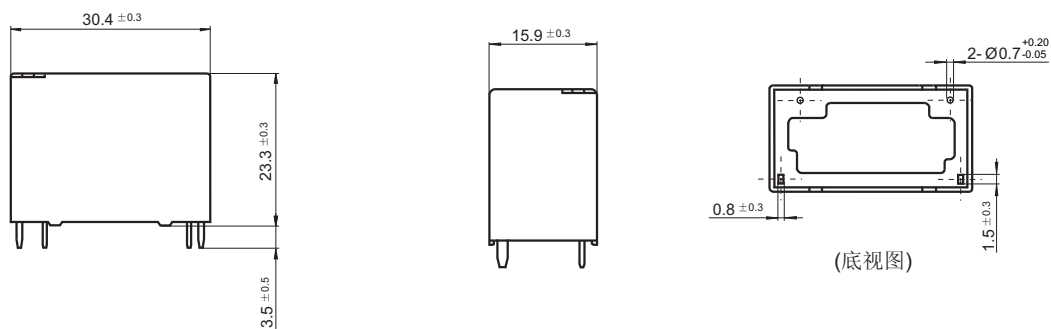
备注: (1) 防焊剂型继电器装入PCB板焊接后, 不能进行整体清洗或表面处理。
(2) 防焊剂型继电器不能再污染环境(含一定量的H₂S、SO₂、NO₂、粉尘等污染物)下使用。

外形图、接线图、安装孔尺寸

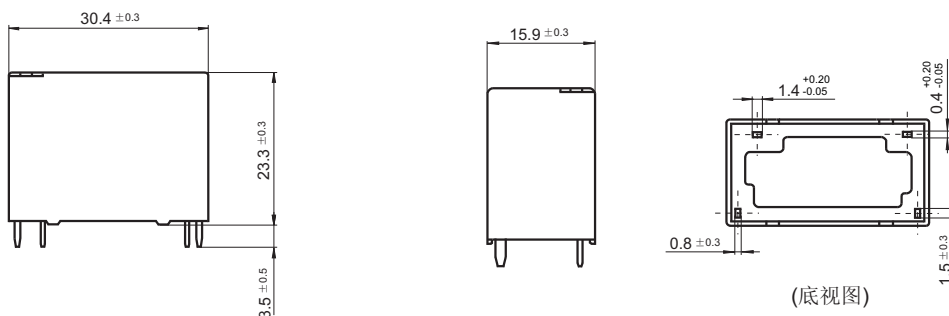
单位: mm

标准型

外形图

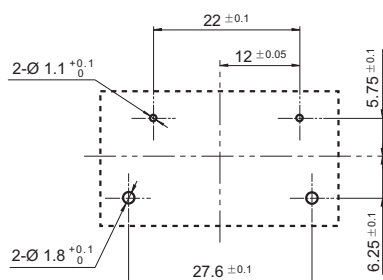


414特性号



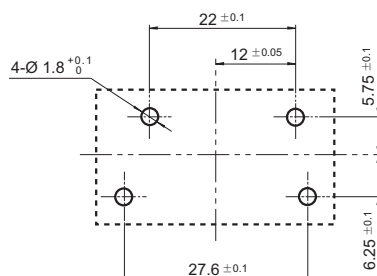
安装孔尺寸(底视图)

标准型

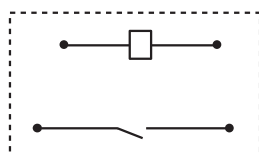


安装孔尺寸(底视图)

414特性号



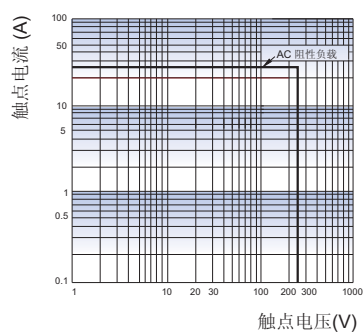
接线图



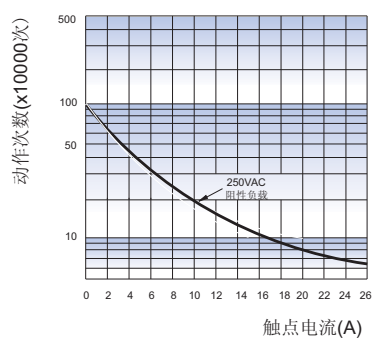
备注: (1) 产品部分外形尺寸未注尺寸公差, 当外形尺寸 $\leq 1\text{mm}$, 公差为 $\pm 0.2\text{mm}$; 当外形尺寸在 $(1 \sim 5)\text{mm}$ 之间时, 公差为 $\pm 0.3\text{mm}$; 当外形尺寸 $> 5\text{mm}$, 公差为 $\pm 0.4\text{mm}$;
 (2) 安装孔尺寸中未注尺寸公差为 $\pm 0.1\text{mm}$ 。

性能曲线图

最大切换功率



电耐久性曲线



测试条件: 75℃, 1.5s通1.5s断

声明:

本产品规格书仅供客户使用时参考, 其中未明确规定的要求条件, 详见“继电器术语解释及使用指南”。若有更改, 恕不另行通知。
 对宏发而言, 不可能评定继电器在每个具体应用领域的所有性能参数要求, 因而客户应根据具体的使用条件选择与之相匹配的产品, 若有疑问, 请与宏发联系以便获取更多的技术支持。但产品选型责任仅由客户负责。

© 厦门宏发电声股份有限公司版权所有, 本公司保留所有权利。

X-ON Electronics

Largest Supplier of Electrical and Electronic Components

Click to view similar products for [General Purpose Relays](#) category:

Click to view products by [Hongfa](#) manufacturer:

Other Similar products are found below :

[PCN-105D3MH,000](#) [59641F200](#) [5JO-1000CD-SIL](#) [5X827E](#) [5X837F](#) [5X840F](#) [5X842F](#) [5X848E](#) [LY2N-AC120](#) [LY2S-AC220/240](#) [LY2-US-AC120](#) [LY2-US-DC24](#) [LY3-US-AC120](#) [LY4F-UA-DC12](#) [LY4F-UA-DC24](#) [LY4F-US-AC120](#) [LY4F-US-AC240](#) [LY4F-US-DC24](#) [LY4F-VD-AC110](#) [LYQ20DC12](#) [M115C60](#) [M115N010](#) [M115N0150](#) [603-12D](#) [60HE1-5DC](#) [60HE2S-12DC](#) [61211T0B4](#) [61212T400](#) [61222Q400](#) [61243B600](#) [61243C500](#) [61243Q400](#) [61311BOA2](#) [61311BOA6](#) [61311BOA8](#) [61311C0A2](#) [61311COA1](#) [61311COA6](#) [61311F0A2](#) [61311QOA1](#) [61311QOA4](#) [61311T0D6](#) [61311TOA6](#) [61311TOA7](#) [61311TOB3](#) [61311TOB4](#) [61311U0A6](#) [61312Q600](#) [61312T400](#) [61312T600](#)