

# HF41F

# 超小型中功率继电器



认证号: E133481



认证号: 40020043



认证号: CQC17002175724



## 特性

- 超薄型(宽仅5mm)
- 6A触点切换能力
- 线圈与触点间介质电压4kV
- 线圈与触点间抗浪涌电压6kV
- 满足VDE0700/0631加强绝缘要求
- 高灵敏度, 功耗约为0.17W
- 配有插座可供选择
- 环保产品(符合RoHS)
- 外形尺寸: 28.0mm x 5.0mm x 15.0mm

## 触点参数

触点形式	1H, 1Z
接触电阻 <sup>(1)</sup>	镀金触点: $\leq 30\text{m}\Omega$ (1A 6VDC) 非镀金触点: $\leq 100\text{m}\Omega$ (1A 6VDC)
触点材料	AgSnO <sub>2</sub> , AgNi
触点负载(阻性)	6A 250VAC / 30VDC
最大切换电压	400VAC / 125VDC
最大切换电流	6A
最大切换功率	1500VA / 180W
机械耐久性	1 x 10 <sup>7</sup> 次
电耐久性	H型: 6 x 10 <sup>4</sup> 次(AgNi, 6A 250VAC/30VDC, 阻性负载, 85°C, 1s通 9s断) Z型: 3 x 10 <sup>4</sup> 次(NO, AgNi, 6A 250VAC/30VDC, 阻性负载, 85°C, 1s通 9s断) 1 x 10 <sup>4</sup> 次(NC, AgNi, 6A 250VAC/30VDC, 阻性负载, 85°C, 1s通 9s断)

备注:(1)上述值为初始值。

## 性能参数

绝缘电阻	1000M $\Omega$ (500VDC)	
介质耐压	线圈与触点间	4000VAC 1min
	断开触点间	1000VAC 1min
动作时间(额定电压下)	$\leq 8\text{ms}$	
释放时间(额定电压下)	$\leq 4\text{ms}$	
冲击 <sup>(1)</sup>	稳定性	49m/s <sup>2</sup>
	强度	980m/s <sup>2</sup>
振动 <sup>(1)</sup>	10Hz ~ 55Hz 1mm 双振幅	
湿度	5% ~ 85% RH	
温度范围	-40°C ~ 85°C	
引出端形式	印制板式	
重量	约5g	
封装方式	塑封型、防焊剂型	

备注:(1)指不带插座的性能指标;

(2)上述值均为初始值;

(3)线圈温升详见性能曲线图;

(4)对于转换型产品, 安装时请避免使用最小面或面向下;

(5)UL绝缘等级: A级。

## 线圈参数

额定线圈功率	5VDC ~ 24VDC: 约170mW 48VDC、60VDC: 约210mW
--------	---

## 线圈规格表

23°C

额定电压 VDC	动作电压 <sup>(1)</sup> VDC	释放电压 <sup>(1)</sup> VDC	最大电压 <sup>(2)</sup> VDC	线圈电阻 $\Omega$
5	$\leq 3.75$	$\geq 0.25$	7.5	147 x (1 $\pm$ 10%)
6	$\leq 4.50$	$\geq 0.30$	9.0	212 x (1 $\pm$ 10%)
9	$\leq 6.75$	$\geq 0.45$	13.5	476 x (1 $\pm$ 10%)
12	$\leq 9.00$	$\geq 0.60$	18	848 x (1 $\pm$ 10%)
18	$\leq 13.5$	$\geq 0.90$	27	1906 x (1 $\pm$ 15%)
24	$\leq 18.0$	$\geq 1.20$	36	3390 x (1 $\pm$ 15%)
48 <sup>(3)</sup>	$\leq 36.0$	$\geq 2.40$	72	10600 x (1 $\pm$ 15%)
60 <sup>(3)</sup>	$\leq 45.0$	$\geq 3.00$	90	16600 x (1 $\pm$ 15%)

备注:(1)上述值为初始值;

(2)最大电压是指继电器线圈在短时间内能够承受的最大电压值;

(3)对于额定电压 $\geq 48\text{V}$ 的产品, 为保护线圈不受损伤, 在测试及应用中, 必须有抑制线圈产生过电压的措施(如: 在线圈并联二极管等);

(4)如需动作电压 $\leq 70\%$ 额定电压, 可特殊订货。

## 安全认证

UL/CUL	6A 30VDC 85°C
	6A 277VAC 85°C
	R300 B300
VDE	6A 30VDC 85°C
	6A 250VAC 85°C

备注:(1)表中未注明温度的负载, 均指环境温度为室温;

(2)以上仅列出了该产品认证的部分典型负载, 每个负载的详细测试条件不同, 因此电耐久性次数不一样, 如需了解详细情况, 请与我司联系。



宏发继电器

ISO9001、ISO/TS16949、ISO14001、OHSAS18001、IECQC 080000 认证企业

2018 Rev. 1.01

## 订货标记示例

	HF41F /		12	-H	8	S	T	G	(XXX)
继电器型号									
线圈电压	5, 6, 9, 12, 18, 24, 48, 60VDC								
触点形式	H: 一组常开			Z: 一组转换					
安装方式 <sup>(1)</sup>	8: 水平安装			无: 垂直安装					
封装方式 <sup>(2)</sup>	S: 塑封型			无: 防焊剂型					
触点材料	T: AgSnO <sub>2</sub>			无: AgNi					
触点镀层	G: 镀金			无: 不镀金					
特性号 <sup>(5)</sup>	XXX: 客户特殊要求			无: 标准型					

备注: (1) 当使用水平安装产品时, 推荐采用防焊剂型规格;

(2) 在洁净环境 (不含H<sub>2</sub>S、SO<sub>2</sub>、NO<sub>2</sub>、粉尘等污染物) 下使用时, 推荐使用防焊剂型产品;

在污染环境 (含一定量的H<sub>2</sub>S、SO<sub>2</sub>、NO<sub>2</sub>、粉尘等污染物) 下使用时, 建议选用塑封型产品, 并在实际使用中进行确认;

(3) 当继电器装入PCB板焊接后, 如需进行整体清洗或表面处理, 请与我司联系, 以便商定合适的焊接条件、合适的产品规格;

(4) 对于镀金触点而言, 最小负载为10mA 5VDC;

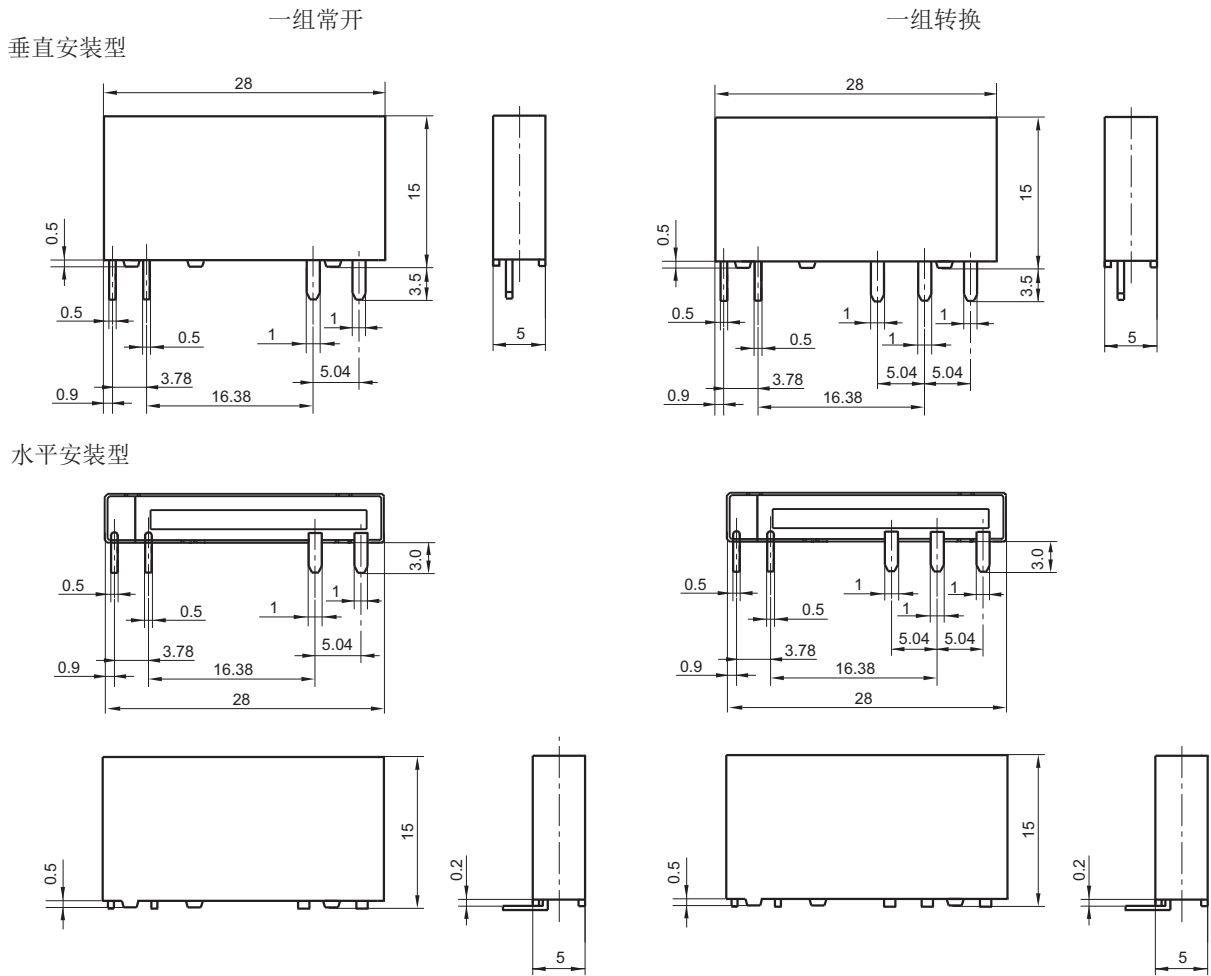
(5) 客户特殊要求由我司评审后, 按特性号的形式标识。例如: (210)表示动作电压≤70%额定电压的产品; (414)表示线圈引出脚为宽脚型号;

(6) 该产品型管包装的标准尺寸长为550mm, 如需特殊定制, 请与我司联系。

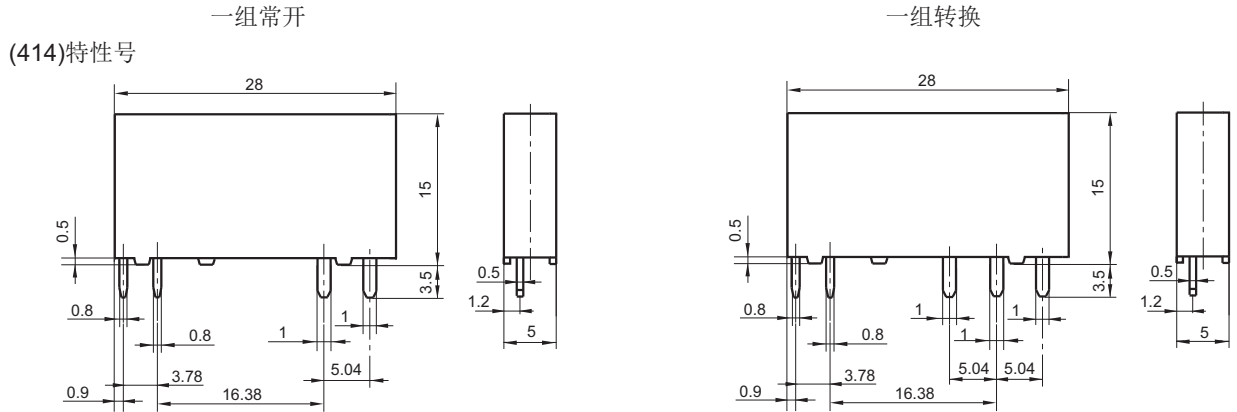
## 外形图、接线图、安装孔尺寸

单位: mm

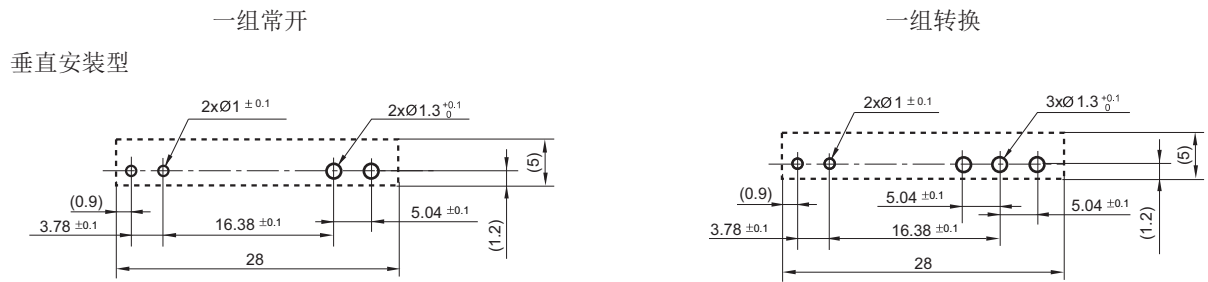
### 外形图



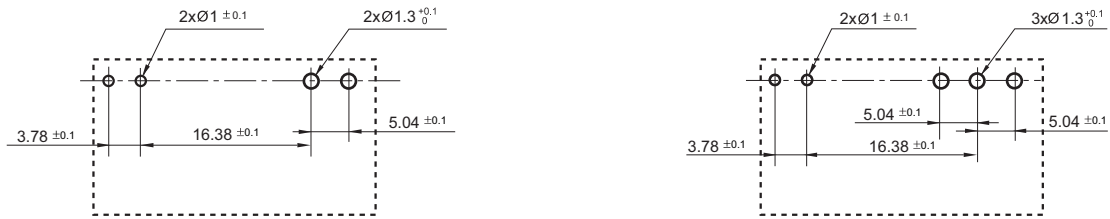
外形图



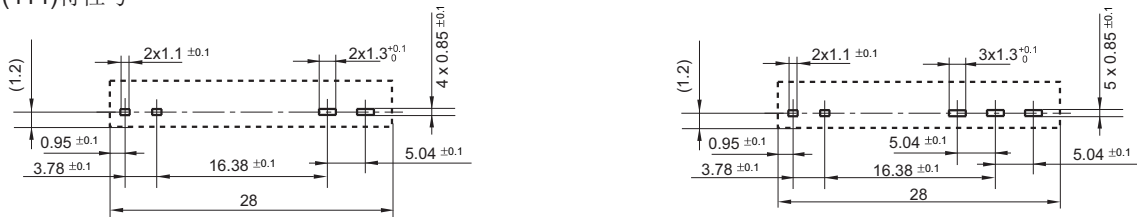
安装孔尺寸 (底视图)



水平安装型



(414)特性号



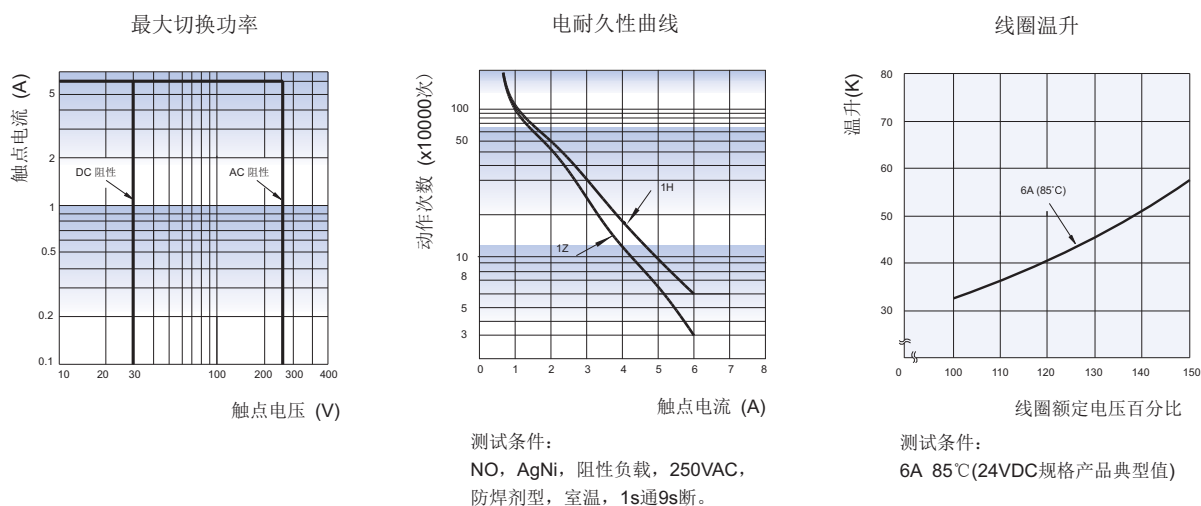
## 接线图

(底视图)



- 备注: (1) 产品外形图的引脚标注尺寸为沾锡前尺寸(沾锡后会变大), 安装孔尺寸为推荐的PCB板孔的设计尺寸, 具体PCB板孔设计尺寸可根据产品实物进行测绘、调整;
- (2) 产品部分外形尺寸未注尺寸公差, 当外形尺寸 $\leq 1\text{mm}$ , 公差为 $\pm 0.2\text{mm}$ ; 当外形尺寸在 $(1 \sim 5)\text{mm}$ 之间时, 公差为 $\pm 0.3\text{mm}$ ; 当外形尺寸 $> 5\text{mm}$ , 公差为 $\pm 0.4\text{mm}$ ;
- (3) 安装孔尺寸中未注尺寸公差为 $\pm 0.1\text{mm}$ 。

## 性能曲线图



## 声明:

本产品规格书仅供客户使用时参考, 其中未明确规定的要求条件, 详见“继电器术语解释及使用指南”。若有更改, 恕不另行通知。  
对宏发而言, 不可能评定继电器在每个具体应用领域的所有性能参数要求, 因而客户应根据具体的使用条件选择与之相匹配的产品, 若有疑问, 请与宏发联系以便获取更多的技术支持。但产品选型责任仅由客户负责。

## X-ON Electronics

Largest Supplier of Electrical and Electronic Components

*Click to view similar products for [General Purpose Relays](#) category:*

*Click to view products by [Hongfa](#) manufacturer:*

Other Similar products are found below :

[PCN-105D3MH,000](#) [59641F200](#) [5JO-1000CD-SIL](#) [5X827E](#) [5X837F](#) [5X840F](#) [5X842F](#) [5X848E](#) [LY2N-AC120](#) [LY2S-AC220/240](#) [LY2-US-AC120](#) [LY2-US-DC24](#) [LY3-US-AC120](#) [LY4F-UA-DC12](#) [LY4F-UA-DC24](#) [LY4F-US-AC120](#) [LY4F-US-AC240](#) [LY4F-US-DC24](#) [LY4F-VD-AC110](#) [LYQ20DC12](#) [M115C60](#) [M115N010](#) [M115N0150](#) [603-12D](#) [60HE1-5DC](#) [60HE2S-12DC](#) [61211T0B4](#) [61212T400](#) [61222Q400](#) [61243B600](#) [61243C500](#) [61243Q400](#) [61311BOA2](#) [61311BOA6](#) [61311BOA8](#) [61311C0A2](#) [61311COA1](#) [61311COA6](#) [61311F0A2](#) [61311QOA1](#) [61311QOA4](#) [61311T0D6](#) [61311TOA6](#) [61311TOA7](#) [61311TOB3](#) [61311TOB4](#) [61311U0A6](#) [61312Q600](#) [61312T400](#) [61312T600](#)