

# HF42F

# 超小型中功率继电器



认证号: E133481



认证号: R50356443



认证号: CQC09002034521



## 特性

- 5A触点切换力
- 通过TV-3 125VAC的UL认证
- 具有两组常开触点形式
- 环保产品 (符合RoHS)
- 外形尺寸: (24.4 x 12.8 x 24.8) mm

## 触点参数

触点形式	2H
接触电阻	≤100mΩ (1A 6VDC)
触点材料	AgSnO <sub>2</sub> , AgCdO
触点负载(阻性)	5A 250VAC/30VDC
最大切换电压	250VAC / 30VDC
最大切换电流	5A
最大切换功率	1250VA / 150W
机械耐久性	1 x 10 <sup>7</sup> 次
电耐久性	5 x 10 <sup>4</sup> 次 (5A 250VAC, 阻性负载, 室温, 1s通9s断)

## 性能参数

绝缘电阻	1000MΩ (500VDC)	
介质耐压	线圈与触点间	4000VAC 1min
	断开触点间	1000VAC 1min
	触点组间	2000VAC 1min
动作时间(额定负载下)	≤15ms	
释放时间(额定负载下)	≤10ms	
湿度	5% ~ 85% RH	
温度范围	-40°C ~ 70°C	
冲击	稳定性	98m/s <sup>2</sup>
	强度	980m/s <sup>2</sup>
振动	10Hz ~ 55Hz 1.5mm 双振幅	
引出端方式	印制板式	
重量	约14.5g	
封装方式	塑封型	

备注: (1) 上述值均为初始值;  
(2) 线圈温升详见性能曲线图;  
(3) UL绝缘等级: A级。

## 线圈参数

额定线圈功率	约530mW
--------	--------

## 线圈规格表

23°C

额定电压 VDC	动作电压 VDC	释放电压 VDC	最大电压* VDC	线圈电阻 Ω
5	≤3.75	≥0.25	6.5	47 x (1±10%)
6	≤4.50	≥0.30	7.8	68 x (1±10%)
9	≤6.75	≥0.45	11.7	155 x (1±10%)
12	≤9.00	≥0.60	15.6	270 x (1±10%)
18	≤13.5	≥0.90	23.4	620 x (1±10%)
24	≤18.0	≥1.20	31.2	1080 x (1±10%)
48	≤36.0	≥2.40	62.4	4400 x (1±10%)

备注: \*最大电压是指继电器线圈在短时间内能够承受的最大电压值。

## 安全认证

UL/CUL	5A 250VAC 5A 30VDC TV-3 125VAC
TÜV	5A 250VAC 5A 30VDC

备注: (1) 表中未注明温度的负载, 均指环境温度为室温;  
(2) 以上仅列出了该产品认证的部分典型负载, 每个负载的详细测试条件不同, 因此电耐久性次数不一样, 如需了解详细情况, 请与我司联系。



宏发继电器

ISO9001、ISO/TS16949、ISO14001、OHSAS18001、IECQ QC 080000 认证企业

2017 Rev. 1.00

## 订货标记示例

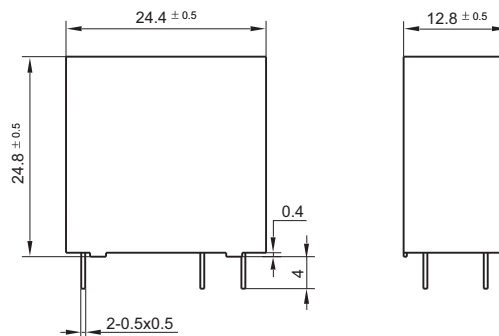
继电器型号	HF42F /	012	-2H	S	T	(XXX)
线圈电压	5, 6, 9, 12, 18, 24, 48VDC					
触点形式	2H: 两组常开					
封装方式 <sup>(1)</sup>	S: 塑封型					
触点材料	T: AgSnO <sub>2</sub> 无: AgCdO					
特性号 <sup>(2)</sup>	XXX: 客户特殊要求 无: 标准型					

备注: (1) 当继电器装入PCB板焊接后, 如需进行整体清洗或表面处理, 请与我司联系, 以便商定合适的焊接条件、合适的产品规格。  
(2) 客户特殊要求由我司评审后, 按特性号的形式标识。

## 外形图、接线图、安装孔尺寸

单位: mm

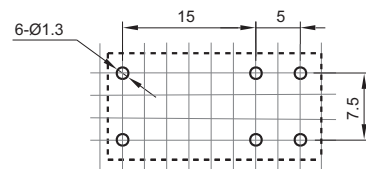
### 外形图



### 接线图 (底视图)



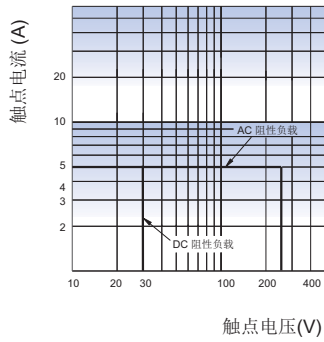
### 安装孔尺寸 (底视图)



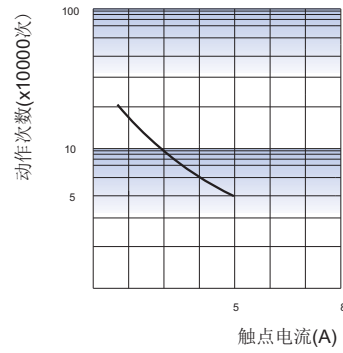
备注: (1) 产品部分外形尺寸未注尺寸公差, 当外形尺寸 $\leq 1\text{mm}$ , 公差为 $\pm 0.2\text{mm}$ ; 当外形尺寸在 $(1 \sim 5)\text{mm}$ 之间时, 公差为 $\pm 0.3\text{mm}$ ; 当外形尺寸 $> 5\text{mm}$ , 公差为 $\pm 0.4\text{mm}$ ;  
(2) 安装孔尺寸中未注尺寸公差为 $\pm 0.1\text{mm}$ ;  
(3) 网格宽度为 $2.5\text{mm}$ 。

## 性能曲线图

最大切换功率



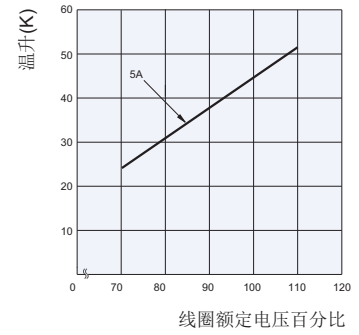
电耐久性曲线



测试条件:

5A 250VAC, 阻性负载, 室温,  
1s通9s断。

线圈温升



### 声明:

本产品规格书仅供客户使用时参考, 其中未明确规定的要求条件, 详见“继电器术语解释及使用指南”。若有更改, 恕不另行通知。

对宏发而言, 不可能评定继电器在每个具体应用领域的所有性能参数要求, 因而客户应根据具体的使用条件选择与之相匹配的产品, 若有疑问, 请与宏发联系以便获取更多的技术支持。但产品选型责任仅由客户负责。

© 厦门宏发电声股份有限公司版权所有, 本公司保留所有权利。

## X-ON Electronics

Largest Supplier of Electrical and Electronic Components

*Click to view similar products for [General Purpose Relays](#) category:*

*Click to view products by [Hongfa](#) manufacturer:*

Other Similar products are found below :

[PCN-105D3MH,000](#) [59641F200](#) [5JO-1000CD-SIL](#) [5X827E](#) [5X837F](#) [5X840F](#) [5X842F](#) [5X848E](#) [LY2N-AC120](#) [LY2S-AC220/240](#) [LY2-US-AC120](#) [LY2-US-DC24](#) [LY3-US-AC120](#) [LY4F-UA-DC12](#) [LY4F-UA-DC24](#) [LY4F-US-AC120](#) [LY4F-US-AC240](#) [LY4F-US-DC24](#) [LY4F-VD-AC110](#) [LYQ20DC12](#) [M115C60](#) [M115N010](#) [M115N0150](#) [603-12D](#) [60HE1-5DC](#) [60HE2S-12DC](#) [61211T0B4](#) [61212T400](#) [61222Q400](#) [61243B600](#) [61243C500](#) [61243Q400](#) [61311BOA2](#) [61311BOA6](#) [61311BOA8](#) [61311C0A2](#) [61311COA1](#) [61311COA6](#) [61311F0A2](#) [61311QOA1](#) [61311QOA4](#) [61311T0D6](#) [61311TOA6](#) [61311TOA7](#) [61311TOB3](#) [61311TOB4](#) [61311U0A6](#) [61312Q600](#) [61312T400](#) [61312T600](#)