

# HF49FD

# 小型中功率继电器



认证号: E133481



认证号: 40033644



认证号: R50149334



认证号: CQC17002175722



## 特性

- 5A触点切换能力
- 触点和线圈间介质电压3kV
- 超薄、超小型(宽仅5mm, 高仅12.5mm)
- 高灵敏度, 功耗仅为0.12W
- 满足IEC61131-2 加强绝缘要求
- 爬电距离、空气距离大于3.5mm
- 配有多种插座可供选择
- UL绝缘等级: F级绝缘等级可供选择

RoHS compliant

## 触点参数

触点形式	1H
接触电阻 <sup>(1)</sup>	非镀金触点: ≤100mΩ (1A 6VDC) 镀金触点: ≤50mΩ (1A 6VDC)
触点材料	AgSnO <sub>2</sub> , AgNi
触点负载(阻性)	5A 250VAC/30VDC
最大切换电压	250VAC / 30VDC
最大切换电流	5A
最大切换功率	1250VA / 150W
最小负载 <sup>(2)</sup>	非镀金规格: 5VDC 10mA 镀金规格: 5VDC 1mA
机械耐久性	2 × 10 <sup>7</sup> 次
电耐久性	1 × 10 <sup>5</sup> 次 (AgNi, 3A 250VAC/30VDC, 阻性负载, 85°C, 1s通9s断) 5 × 10 <sup>4</sup> 次 (AgNi, 5A 250VAC/30VDC, 阻性负载, 室温, 1s通9s断)

备注: (1) 上述值为初始值;

(2) 上述最小负载是参考值, 适用于常温常湿常压的环境。该参考值会根据通断频率、环境条件和期望的寿命的不同而改变, 因此请在使用前用实际负载进行确认试验。

## 性能参数

绝缘电阻	1000MΩ (500VDC)	
介质耐压	线圈与触点间	3000VAC 1min
	断开触点间	1000VAC 1min
浪涌电压(线圈与触点间) <sup>(4)</sup>	6kV (1.2 / 50μs)	
动作时间(额定电压下)	≤10ms	
释放时间(额定电压下)	≤5ms	
冲击	稳定性	98m/s <sup>2</sup>
	强度	980m/s <sup>2</sup>
振动	10Hz ~ 55Hz 1.5mm 双振幅	
湿度	5%RH ~ 85% RH	
温度范围	-40°C ~ 85°C	
引出端形式	印制板式	
重量	约3g	
封装方式	塑封型	

备注: (1) 上述值均为初始值;

(2) 线圈温升详见性能曲线图;

(3) UL绝缘等级: F级、B级、A级;

(4) 触点指的是动触点。

## 线圈参数

额定线圈功率	5VDC~18VDC: 约120mW 24VDC: 约180mW
--------	-------------------------------------

## 线圈规格表

23°C

额定电压 VDC	动作电压 <sup>(1)</sup> VDC	释放电压 <sup>(1)</sup> VDC	最大电压 <sup>(2)</sup> VDC	线圈电阻 Ω
5	≤3.50	≥0.25	6.0	208 x (1±10%)
6	≤4.20	≥0.30	7.2	300 x (1±10%)
9	≤6.30	≥0.45	10.8	675 x (1±10%)
12	≤8.40	≥0.60	14.4	1200 x (1±10%)
18	≤12.6	≥0.90	21.6	2700 x (1±15%)
24 <sup>(3)</sup>	≤16.8	≥1.20	28.8	3200 x (1±15%)

备注: (1) 上述值为初始值;

(2) 最大电压是指继电器线圈在短时间能够承受的最大电压值;

(3) 24VDC, 120mW规格也有提供, 详见订货标记;

(4) 以上所有的参数是在继电器的引出脚朝下位置时测试出来的; 引出脚为其它方向时, 动作和释放电压的变化幅度为5%, 如当继电器的引出脚是横向时, 最大动作电压是额定电压的75%。

## 安全认证

UL/CUL	1H1	AgSnO <sub>2</sub>	3A 250VAC COSφ=1 85°C 3A 30VDC L/R =0ms 85°C
		AgNi	5A 250VAC COSφ=1 5A 30VDC L/R =0ms
UL/CUL	1H2	AgNi	3A 250VAC COSφ=1 85°C 3A 30VDC L/R =0ms 85°C 5A 250VAC COSφ=1 5A 30VDC L/R =0ms
VDE			5A 250VAC COSφ=1 85°C 5A 30VDC L/R =0ms 85°C
TÜV			5A 250VAC COSφ=1 70°C 5A 30VDC L/R =0ms 70°C

备注: (1) 表中未注明温度的负载, 均指环境温度为室温;

(2) 以上仅列出了该产品认证的部分典型负载, 每个负载的详细测试条件不同, 因此电耐久性次数不一样, 如需了解详细情况, 请与我司联系。



宏发继电器

ISO9001、IATF16949、ISO14001、OHSAS18001、IECQC 080000 认证企业

2021 Rev. 1.00

## 订货标记示例

HF49FD / 012 -1H 1 2 G T F L (XXX)	
继电器型号	
线圈电压	5, 6, 9, 12, 18, 24VDC
触点形式	1H: 一组常开
触点类型	1: 单动触点    2: 分叉触点(仅适用于镀金规格)
引出脚间距 (详见下图)	1: 5.08mm    2: 7.62mm
触点镀层	G: 镀金    无: 不镀金 (仅适用于单动触点)
触点材料	T: AgSnO <sub>2</sub> (仅适用于单个触点)    无: AgNi
绝缘等级	F: F级    B: B级    无: A级
线圈功耗	L: 灵敏型(仅适用于24VDC)    无: 标准型
特性号 <sup>(2)</sup>	XXX: 客户特殊要求    无: 标准型

备注: (1) 当继电器装入PCB板焊接后, 如需进行整体清洗或表面处理, 请与我司联系, 以便商定合适的焊接条件、合适的产品规格;

(2) 客户特殊要求由我司评审后, 按特性号的形式标识;

(3) 客户如需将继电器装入插座, 请选用特性号(009)或者特性号(086)的产品;

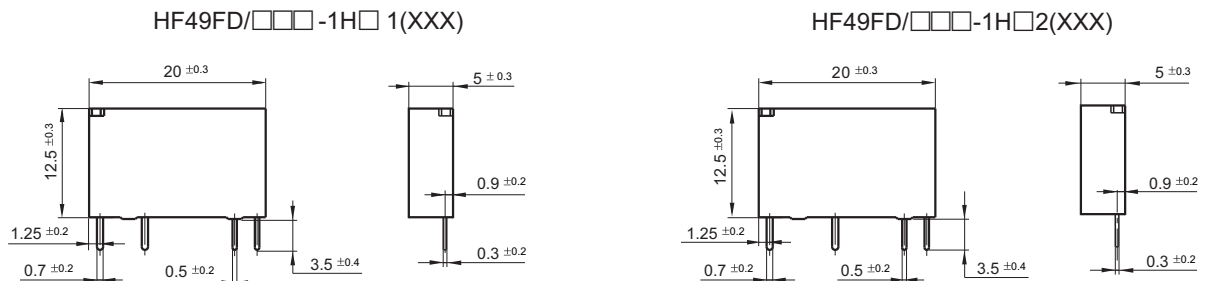
(4) 该产品型管包装的标准尺寸为长546mm, 如需特殊定制, 请与我司联系;

(5) 对于需要符合“IEC 60079系列”防爆要求的产品, 下单时请在型号规格后备注[Ex], 我会在产品外壳加印“Ex”标识加以区分。因不是所有规格产品都具有防爆认证, 有需要时请与我司联系, 以便确定合适的产品。

## 外形图、接线图、安装孔尺寸

单位: mm

### 外形图



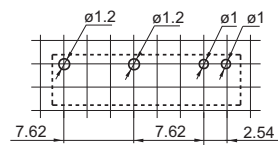
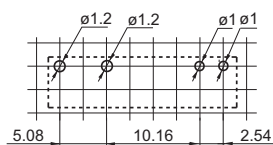
### 安装孔尺寸

(底视图)

### 接线图 (底视图)

HF49FD/□□□-1H□1(XXX)

HF49FD/□□□-1H□2(XXX)



备注: (1) 产品外形图的引脚标注尺寸为沾锡前尺寸(沾锡后会变大), 安装孔尺寸为推荐的PCB板孔的设计尺寸, 具体PCB板孔设计尺寸可根据产品实物进行测绘、调整;

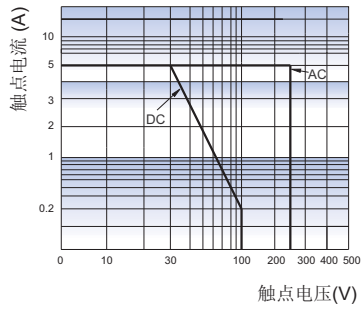
(2) 产品部分外形尺寸未注尺寸公差, 当外形尺寸 ≤ 1mm, 公差为 ±0.2mm; 当外形尺寸在 (1 ~ 5)mm 之间时, 公差为 ±0.3mm; 当外形尺寸 > 5mm, 公差为 ±0.4mm;

(3) 安装孔尺寸中未注尺寸公差为 ±0.1mm;

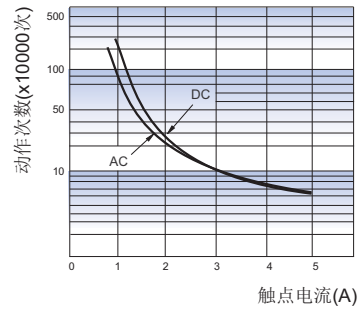
(4) 网格宽度为 2.54mm。

## 性能曲线图

最大切换功率



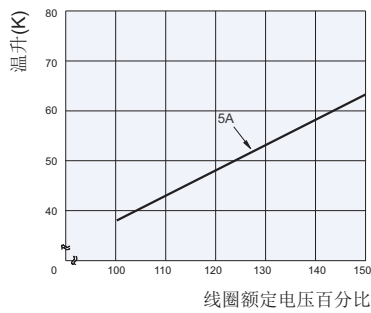
电耐久性曲线



测试条件:

1H: AgNi, 阻性负载, 250VAC/30VDC, 室温, 1s通9s断。

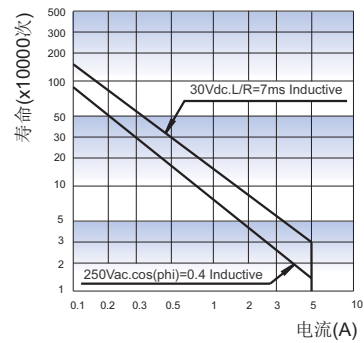
线圈温升



测试条件:

5A 85°C(24VDC规格产品典型值)

电耐久性曲线



测试条件:

1H1: 常温, 1s通9s断

## 继电器配套插座

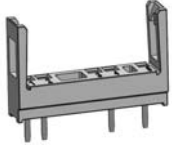
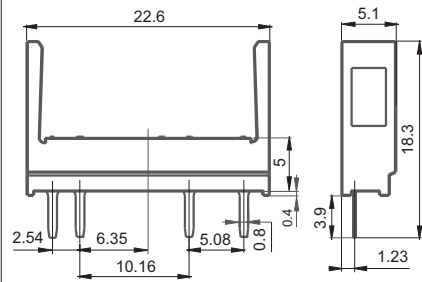
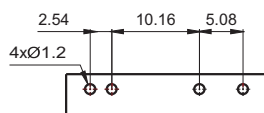

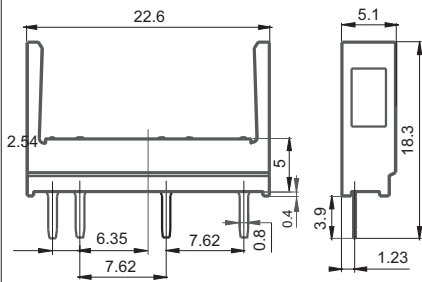
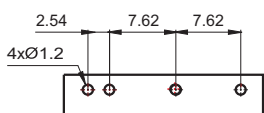


### 性能参数

- 环境温度: -40°C~70°C
- 额定电压: 250VAC
- 额定电流: 5A (每孔)
- 介质耐压: 3000VAC min (输入输出间)
- 继电器取出卡: 49F-B
- 适用继电器: 49F-1Z-A1-1插座适用: HF49FD/□□□-1H□□1(086)  
49F-1Z-A1-2插座适用: HF49FD/□□□-1H□□2(086)

## 外形图、接线图、安装孔尺寸

单位: mm

插座 (如需图中配件, 请另行订购)	外形尺寸	接线图/安装孔尺寸	可选配件
49F-1Z-A1-1 			取出卡: 49F-B
49F-1Z-A1-2 			取出卡: 49F-B

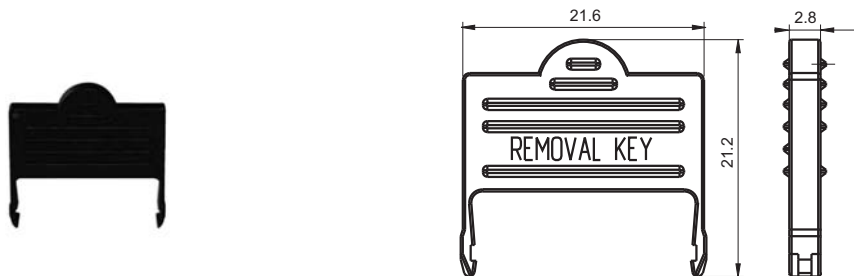
备注: (1) 图示为插座与配件, 如需配件请按型号订购或咨询我方销售人员。

## 配件

单位: mm

取出卡

型号: 49F-B



备注: 如需配件请另行订购或请咨询我方销售人员。

### 选配插座时的注意事项:

1. 请根据实际安装环境、继电器触点组数和继电器引出脚脚位选择合适的继电器插座, 选型过程中如有疑问, 请与宏发联系以便获取更多的技术支持;
2. 可安装标识卡的插座标配1个标识板, 其他相关配件均须另外选配, 请您在订货时, 务必分别注明挑选的继电器插座及相关配件的型号;
3. 以上仅列举了适用于HF18FF继电器产品的典型插座和相关配件型号, 如有特殊要求, 请与我们联系;
4. 主要外形尺寸, 当外形尺寸 $>50\text{mm}$ 时, 公差为 $\pm 1\text{mm}$ ; 当 $20\text{mm} < \text{外形尺寸} \leq 50\text{mm}$ 之间时, 公差为 $\pm 0.5\text{mm}$ ; 当 $5\text{mm} < \text{外形尺寸} \leq 20\text{mm}$ 之间时, 公差为 $\pm 0.4\text{mm}$ , 当外形尺寸 $\leq 5\text{mm}$ 时, 公差为 $\pm 0.3\text{mm}$ ;
5. 导轨安装时, 建议使用DIN标准35x7.5x1、35x15x1的标准导轨。

### 声明:

本产品规格书仅供客户使用时参考, 其中未明确规定的要求条件, 详见“继电器术语解释及使用指南”。若有更改, 恕不另行通知。

对宏发而言, 不可能评定继电器在每个具体应用领域的所有性能参数要求, 因而客户应根据具体的使用条件选择与之相匹配的产品, 若有疑问, 请与宏发联系以便获取更多的技术支持。但产品选型责任仅由客户负责。

© 厦门宏发电声股份有限公司版权所有, 本公司保留所有权利。

## X-ON Electronics

Largest Supplier of Electrical and Electronic Components

*Click to view similar products for [General Purpose Relays](#) category:*

*Click to view products by [Hongfa](#) manufacturer:*

Other Similar products are found below :

[PCN-105D3MH,000](#) [59641F200](#) [5JO-1000CD-SIL](#) [5X827E](#) [5X837F](#) [5X840F](#) [5X842F](#) [5X848E](#) [LY2N-AC120](#) [LY2S-AC220/240](#) [LY2-US-AC120](#) [LY2-US-DC24](#) [LY3-US-AC120](#) [LY4F-UA-DC12](#) [LY4F-UA-DC24](#) [LY4F-US-AC120](#) [LY4F-US-AC240](#) [LY4F-US-DC24](#) [LY4F-VD-AC110](#) [LYQ20DC12](#) [M115C60](#) [M115N010](#) [M115N0150](#) [603-12D](#) [60HE1-5DC](#) [60HE2S-12DC](#) [61211T0B4](#) [61212T400](#) [61222Q400](#) [61243B600](#) [61243C500](#) [61243Q400](#) [61311BOA2](#) [61311BOA6](#) [61311BOA8](#) [61311C0A2](#) [61311COA1](#) [61311COA6](#) [61311F0A2](#) [61311QOA1](#) [61311QOA4](#) [61311T0D6](#) [61311TOA6](#) [61311TOA7](#) [61311TOB3](#) [61311TOB4](#) [61311U0A6](#) [61312Q600](#) [61312T400](#) [61312T600](#)