



特性

- 超小型第四代信号继电器
- 线圈与触点间抗浪涌电压2.5kV
- 符合EN60950/EN41003
- 高触点切换能力：2A 30VDC
- 可提供表面贴装型
- 单稳态和磁保持型产品可供选择
- 环保产品 (符合RoHS)
- 外形尺寸：(10.0 x 6.5 x 5.4) mm



认证号: E133481

触点参数

触点形式	2Z
接触电阻	≤100mΩ (10mA 30mVDC)
触点材料	AgNi + 镀金
触点负载(阻性)	2A 30VDC 0.5A 125VAC
最大切换电流	2A
最大切换电压	250VAC / 220VDC
最大切换功率	62.5VA / 60W
最小应用负载 ⁽¹⁾	10mV 10μA
机械耐久性	1 x 10 ⁸ 次
电耐久性 ⁽²⁾	1 x 10 ⁵ 次 (0.5A 125VAC, 阻性负载, 40°C, 1s通9s断)

备注：(1) 最小应用负载是参考值。该参考值会根据通断频率、环境条件期望的接触电阻和可靠性等的不同而改变，因此请在使用前用实际负载进行确认试验。
 (2) 电耐久性是采用其中的一组转换触点进行测试的数据。

线圈参数

额定线圈功率	单稳态	见“线圈规格表”
	单线圈磁保持	见“线圈规格表”
线圈温升	≤50K(1A负载, 85°C环境温度下)	

性能参数

绝缘电阻	1000MΩ (500VDC)	
介质耐压	线圈与触点间	1600VAC 1min
	断开触点间	1000VAC 1min
	触点组间	1800VAC 1min
浪涌电压	1500VAC (FCC part 68)	
断开触点间 (10/160μs)	2500VAC (Telecordia)	
线圈与触点间 (2/10μs)	≤ 3ms	
动作时间(额定电压下)	≤ 3ms	
释放(复归)时间(额定电压下)	-40°C ~ 85°C	
温度范围	5% ~ 85% RH	
湿度	10Hz ~ 55Hz 3.3mm 双振幅	
振动	稳定性	735m/s ²
冲击	强度	980m/s ²
	引出端方式	
引出端方式	DIP, SMT	
重量	约0.8g	
湿度敏感级别 (仅适用于表面贴装型, JEDEC-STD-020)	MSL3	
封装方式	塑封型	

备注：(1) 上述值均为初始值；
 (2) UL绝缘等级：A级

安全认证

UL/CUL	1A 30VDC 85°C
	2A 30VDC 40°C
	0.5A 125VAC 40°C

备注：(1) 表中未注明温度的负载，均指环境温度为室温；
 (2) 以上仅列出了该产品认证的部分典型负载，每个负载的详细测试条件不同，因此电耐久性次数不一样，如需了解详细情况，请与我司联系。

单稳态

规格代号	线圈电压 VDC	动作电压 VDC	释放电压 VDC	线圈电阻 Ω	线圈额定功耗 mW	最大电压 VDC
HFD4/1.5	1.5	≤ 1.13	≥ 0.15	16 x (1 \pm 10%)	约140	2.2
HFD4/2.4	2.4	≤ 1.8	≥ 0.24	41 x (1 \pm 10%)	约140	3.6
HFD4/3	3	≤ 2.25	≥ 0.3	64.3 x (1 \pm 10%)	约140	4.5
HFD4/4.5	4.5	≤ 3.38	≥ 0.45	145 x (1 \pm 10%)	约140	6.7
HFD4/5	5	≤ 3.75	≥ 0.5	178 x (1 \pm 10%)	约140	7.5
HFD4/6	6	≤ 4.5	≥ 0.6	257 x (1 \pm 10%)	约140	9.0
HFD4/9	9	≤ 6.75	≥ 0.9	579 x (1 \pm 10%)	约140	13.5
HFD4/12	12	≤ 9	≥ 1.2	1028 x (1 \pm 10%)	约140	18.0
HFD4/24	24	≤ 18	≥ 2.4	2880 x (1 \pm 10%)	约200	36.0

单线圈磁保持

规格代号	线圈电压 VDC	动作电压 VDC	复归电压 VDC	线圈电阻 Ω	线圈额定功耗 mW	最大电压 VDC
HFD4/1.5-L	1.5	≤ 1.13	≤ 1.13	22.5 x (1 \pm 10%)	约100	3.0
HFD4/2.4-L	2.4	≤ 1.8	≤ 1.8	58x (1 \pm 10%)	约100	4.8
HFD4/3-L	3	≤ 2.25	≤ 2.25	90 x (1 \pm 10%)	约100	6.0
HFD4/4.5-L	4.5	≤ 3.38	≤ 3.38	203 x (1 \pm 10%)	约100	9.0
HFD4/5-L	5	≤ 3.75	≤ 3.75	250 x (1 \pm 10%)	约100	10.0
HFD4/6-L	6	≤ 4.5	≤ 4.5	360 x (1 \pm 10%)	约100	12.0
HFD4/9-L	9	≤ 6.75	≤ 6.75	810 x (1 \pm 10%)	约100	18.0
HFD4/12-L	12	≤ 9	≤ 9	1440 x (1 \pm 10%)	约100	24.0
HFD4/24-L	24	≤ 18	≤ 18	2880 x (1 \pm 10%)	约200	36.0

备注: (1) 当用户有不同于上述参数的特殊要求时, 可协商订货;

(2) 当晶体管驱动电路电压为5V时, 建议选用4.5V规格继电器, 3V时选用2.4V规格继电器。

订货标记示例

	HFD4 /	24	-L	S	R	(XXX)
继电器型号						
线圈电压	1.5, 2.4, 3, 4.5, 5, 6, 9, 12, 24VDC					
线圈类型	L: 单线圈磁保持 无: 单稳态					
安装形式	S: 标准表面贴装型(SMT) S1: 短脚表面贴装型(SMT) 无: 双列直插型(DIP)					
包装方式	R: 带盘包装 (仅适用于表面贴装型) ⁽¹⁾ 无: 管状包装 (仅适用于双列直插型)					
特性号 ⁽²⁾	XXX: 客户特殊要求 无: 标准型					

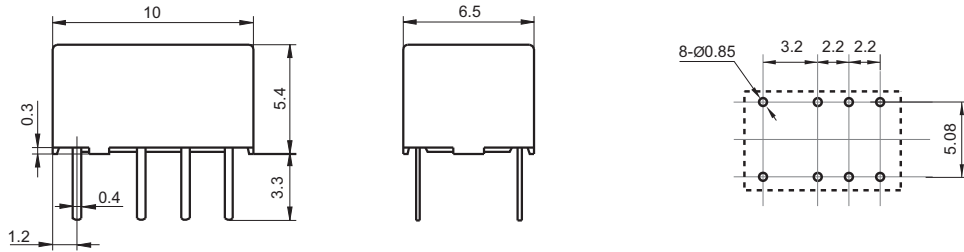
备注: (1) 当选择R型时, R不在继电器外壳上体现, 仅印在包装标签上。

(2) 客户特殊要求由我司评审后, 按特性号的形式标识。

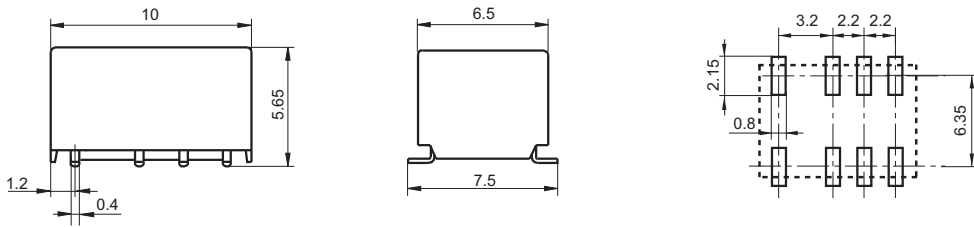
外形图

安装孔尺寸
(底视图)

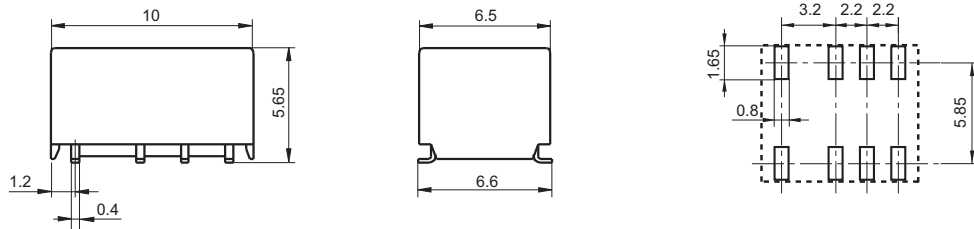
双列直插型:



标准表面贴装型(S型):



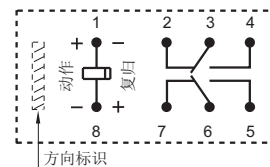
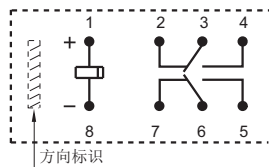
短脚表面贴装型(S1型):



接线图
(底视图)

单稳态

单线圈磁保持



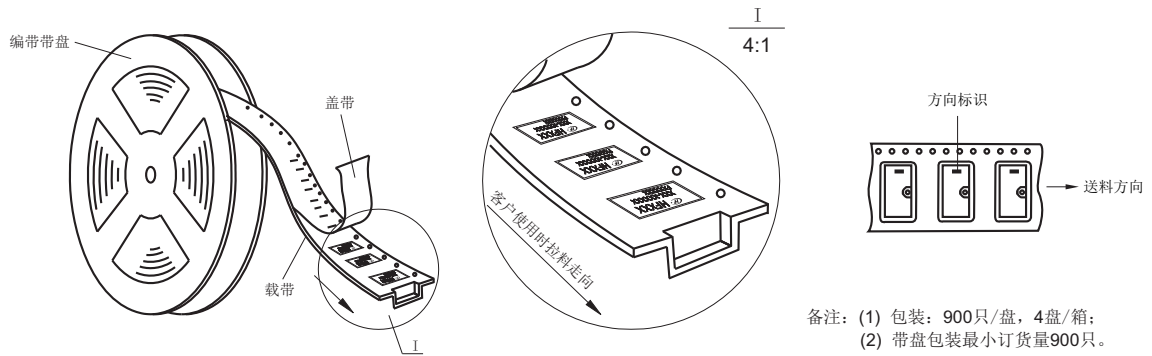
图示为释放状态

图示为复归状态

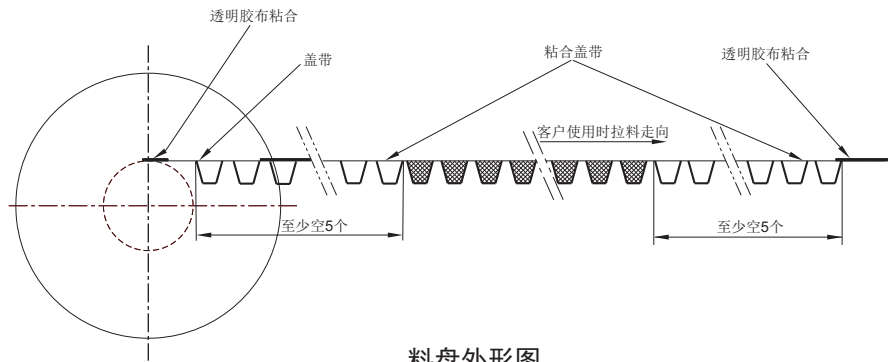
备注: (1) 产品部分外形尺寸未注尺寸公差, 当外形尺寸 $\leq 1\text{mm}$, 公差为 $\pm 0.2\text{mm}$; 当外形尺寸在 $(1 \sim 5)\text{mm}$ 之间时, 公差为 $\pm 0.3\text{mm}$; 当外形尺寸 $> 5\text{mm}$, 公差为 $\pm 0.4\text{mm}$;

(2) 安装孔尺寸中未注尺寸公差为 $\pm 0.1\text{mm}$ 。

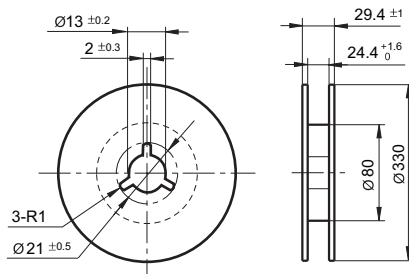
带盘走向示意图



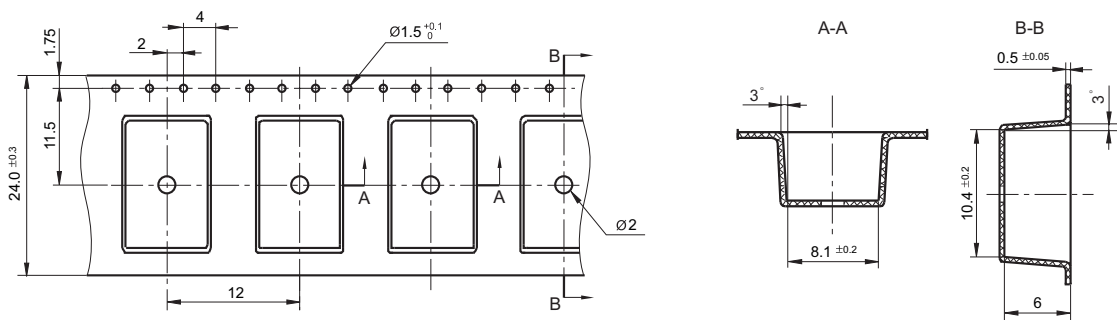
备注: (1) 包装: 900只/盘, 4盘/箱;
(2) 带盘包装最小订货量900只。



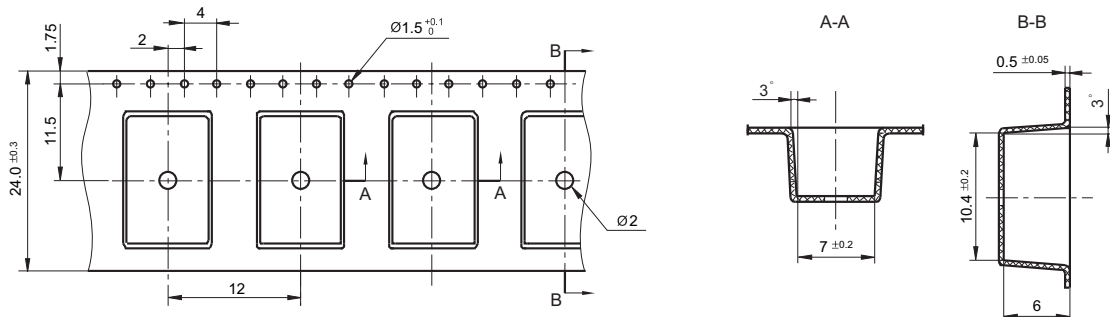
料盘外形图



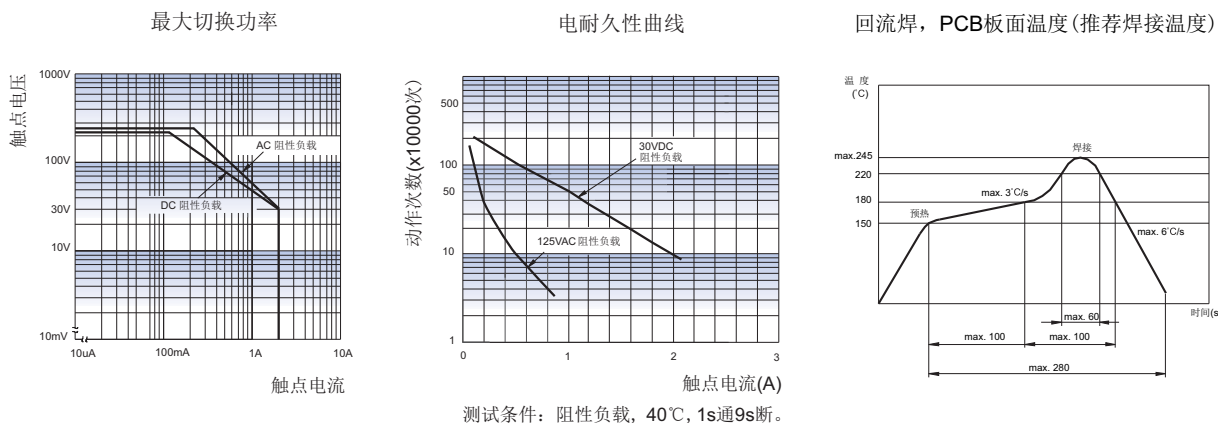
载带外形图 (S型: 标准表面贴装型)



载带外形图 (S1型: 短脚表面贴装型)



性能曲线图



测试条件: 阻性负载, 40°C, 1s通9s断。

- 注意事项:
- (1) 本产品属高灵敏极化继电器, 如果加在线圈两端的电压极性不正确, 继电器将不动作。
 - (2) 避免在强磁场条件下使用本继电器, 外界强磁场会造成继电器动作和释放等参数发生变化。
 - (3) 磁保持继电器出厂状态为复归状态, 但因运输或继电器安装时受到冲击等因素的影响, 可能会变为动作状态, 因而使用时(电源接入时)请根据需要重新将其设置为复归状态或动作状态。
 - (4) 给线圈施加额定电压是使继电器正常工作的基础, 使用前请确认施加到继电器线圈上的电压已达到额定电压。对于磁保持继电器, 为了确保其动作或复归, 施加到线圈上的额定电压的脉冲宽度必须达到动作或复归时间的5倍以上。
 - (5) 继电器被跌落或超过冲击条件时, 有可能会损坏。
 - (6) 对于表面贴装型产品, 当回流焊曲线超出我司推荐曲线时, 请务必进行实际验证, 确认没问题才可进行生产。原则上不推荐继电器二次回流焊, 当继电器需要第二次回流焊时, 请务必与第一次焊接时间间隔不少于60min, 并进行实际验证, 确认没问题才可进行生产。
 - (7) 当继电器装入PCB板焊接后, 如需进行整体清洗或表面处理, 请与我司联系, 以便商定合适的焊接条件、合适的产品规格。
 - (8) 对于塑封型产品, 在焊接完成后, 应将继电器自然冷却到40°C以下, 再进行清洗、表面处理等后处理, 其中, 清洗液、表面处理剂的温度也应控制在40°C以下。清洗时, 避免使用超声波清洗, 避免使用汽油、三氯乙烷、氟里昂等对继电器结构件和环境有影响的清洗液;
 - (9) 推荐的使用、存储和运输条件, 请参考《继电器术语解释和选用指南》。

声明:

本产品规格书仅供客户使用时参考, 其中未明确规定的要求条件, 详见“继电器术语解释及使用指南”。若有更改, 恕不另行通知。对宏发而言, 不可能评定继电器在每个具体应用领域的所有性能参数要求, 因而客户应根据具体的使用条件选择与之相匹配的产品, 如有疑问, 请与宏发联系以便获取更多的技术支持。但产品选型责任仅由客户负责。

X-ON Electronics

Largest Supplier of Electrical and Electronic Components

Click to view similar products for [General Purpose Relays](#) category:

Click to view products by [Hongfa](#) manufacturer:

Other Similar products are found below :

[PCN-105D3MH,000](#) [59641F200](#) [5JO-1000CD-SIL](#) [5X827E](#) [5X837F](#) [5X840F](#) [5X842F](#) [5X848E](#) [LY2N-AC120](#) [LY2S-AC220/240](#) [LY2-US-AC120](#) [LY2-US-DC24](#) [LY3-US-AC120](#) [LY4F-UA-DC12](#) [LY4F-UA-DC24](#) [LY4F-US-AC120](#) [LY4F-US-AC240](#) [LY4F-US-DC24](#) [LY4F-VD-AC110](#) [LYQ20DC12](#) [M115C60](#) [M115N010](#) [M115N0150](#) [603-12D](#) [60HE1-5DC](#) [60HE2S-12DC](#) [61211T0B4](#) [61212T400](#) [61222Q400](#) [61243B600](#) [61243C500](#) [61243Q400](#) [61311BOA2](#) [61311BOA6](#) [61311BOA8](#) [61311C0A2](#) [61311COA1](#) [61311COA6](#) [61311F0A2](#) [61311QOA1](#) [61311QOA4](#) [61311T0D6](#) [61311TOA6](#) [61311TOA7](#) [61311TOB3](#) [61311TOB4](#) [61311U0A6](#) [61312Q600](#) [61312T400](#) [61312T600](#)