



认证号: E134517



认证号: 40035869



### 特性

- 50A触点切换能力
- 灯负载控制能力高达5000W
- 马达负载控制能力达5HP
- 抗浪涌电流能力达500A/2ms
- 触点线圈间介质耐压4kV以上
- 具备手动开关调试功能
- 可供触点间隙为1.5mm继电器
- 环保产品(符合RoHS)
- 外形尺寸: (39.0 x 15.0 x 30.2)mm

### 触点参数

触点形式	1H, 1D, 1Z
接触电阻	≤20mΩ (1A 24VDC)
触点材料	AgSnO <sub>2</sub>
触点负载	1H,1D: 50A 277VAC, 1 x 10 <sup>5</sup> 次(阻性负载) 5000W 240VAC, 3 x 10 <sup>4</sup> 次(白炽灯) 16A 277VAC, 6000次(电子镇流器) 5HP 277VAC, 3 x 10 <sup>4</sup> 次(马达负载) 1Z: 40A 277VAC, 3 x 10 <sup>4</sup> 次(阻性负载)
最大切换电压	440VAC
最大切换电流	50A
最大切换功率	1H: 12500VA / 1Z: 10000VA
最大持续工作电流	50A
机械耐久性	1 x 10 <sup>6</sup> 次
电耐久性	详见触点负载

### 线圈参数

额定线圈功率	单线圈: 约1.5W; 双线圈: 约3.0W
--------	------------------------

### 线圈规格表

23°C

额定电压 VDC	动作、复归电压 VDC	脉冲宽度 ms	线圈电阻 x (1±10%) Ω	
6	≤4.8	≥ 50	单线圈	24
9	≤7.2	≥ 50		54
12	≤9.6	≥ 50		96
24	≤19.2	≥ 50		384
48	≤38.4	≥ 50		1536
6	≤4.8	≥ 50	双线圈	12+12
9	≤7.2	≥ 50		27+27
12	≤9.6	≥ 50		48+48
24	≤19.2	≥ 50		192+192
48	≤38.4	≥ 50		768+768

### 性能参数

绝缘电阻	1000MΩ (500VDC)	
介质耐压	线圈与触点间	4000VAC 1min
	断开触点间	1500VAC 1min
爬电距离(输入输出间)	1H,1D: 8mm 1Z: 6mm	
动作时间(额定电压下)	≤15ms	
复归时间(额定电压下)	≤15ms	
最大动作频率(带载)	1H,1D: 20次/min 1Z: 10次/min	
冲击	稳定性	98m/s <sup>2</sup>
	强度	980m/s <sup>2</sup>
振动	10Hz ~ 55Hz 1.5mm 双振幅	
湿度	5% ~ 85% RH	
工作温度范围	-40°C ~ 70°C	
引出端形式	印制板式	
重量	约32g	
封装形式	塑封型、防尘罩型	

备注: 上述值均为初始值。

### 安全认证

UL/CUL (AgSnO <sub>2</sub> )	1H	阻性: 50A 277VAC 白炽灯: 5000W 240VAC
	1Z	40A 277VAC
VDE	1H,1D	阻性: 50A 277VAC

备注: (1) 表中未注明温度的负载, 均指环境温度为室温;  
(2) 以上仅列出了该产品认证的部分典型负载, 每个负载的详细测试条件不同, 因此电耐久性次数不一样, 如需了解详细情况, 请与我司联系。



宏发继电器

ISO9001、ISO/TS16949、ISO14001、OHSAS18001、IECQ QC 080000 认证企业

2016 Rev. 1.10

## 订货标记示例

HFE10 -1/ 12 -H 1 S T -L2 -R (W) (XXX)	
继电器型号	
系列代号	1: 无手动开关, 无定位凸台 2: 有手动开关, 无定位凸台 3: 无手动开关, 有定位凸台 4: 有手动开关, 有定位凸台 5: 无定位凸台, 带手动开关, 反动作方向
线圈电压	6, 9, 12, 24, 48VDC
触点形式 <sup>(1)</sup>	H: 一组常开 D: 一组常闭 (无UL认证) Z: 一组转换 (HFE10-5不适用) (无VDE认证)
引出脚类型 <sup>(2)</sup>	1: 加长型引出 5: 宽脚引出 无: PCB安装引出 6: 加长折弯引出 7: 双PCB安装引出
封装形式 <sup>(3)</sup>	S: 塑封型(仅适用于-1, -3型) 无: 防焊剂型
触点材料	T: AgSnO <sub>2</sub>
线圈类型	L1: 单线圈磁保持 L2: 双线圈磁保持
极性特点	R: 反极性 (如接线图示) 无: 标准极性 (如接线图示)
客户特性号(触点间隙)	(W): 1.5mm触点间隙(仅适用于H型, 无认证) 无: 标准型
特性号 <sup>(4)</sup>	XXX: 客户特殊要求 无: 标准型

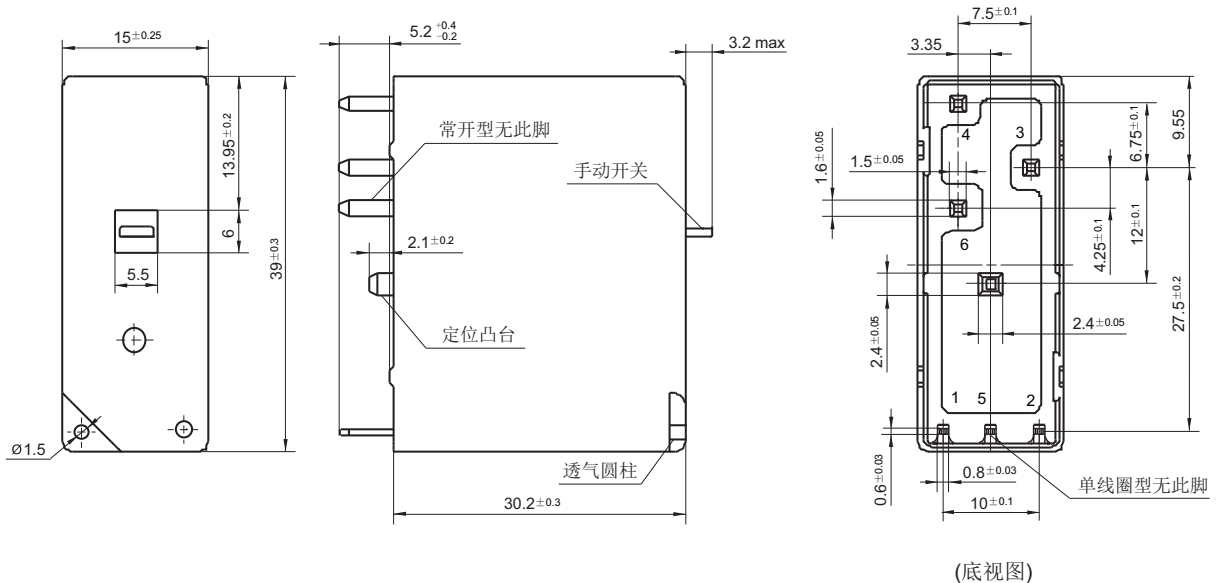
备注: (1) H表示继电器出厂时触点处于断开状态; D表示继电器出厂时触点处于闭合状态;  
 (2) 1型、5型、6型、7型仅适用于HFE10-1/□□□H、HFE10-2/□□□H;  
 (3) 当继电器装入PCB板后, 如需进行整体清洗, 请与我司联系确认, 以便提供合适的产品;  
 (4) 客户特殊要求由我司评审后, 按特性号的形式标识。例如: (399)表示特殊极性(详见特殊极性图)。

## 外形图、接线图

单位: mm

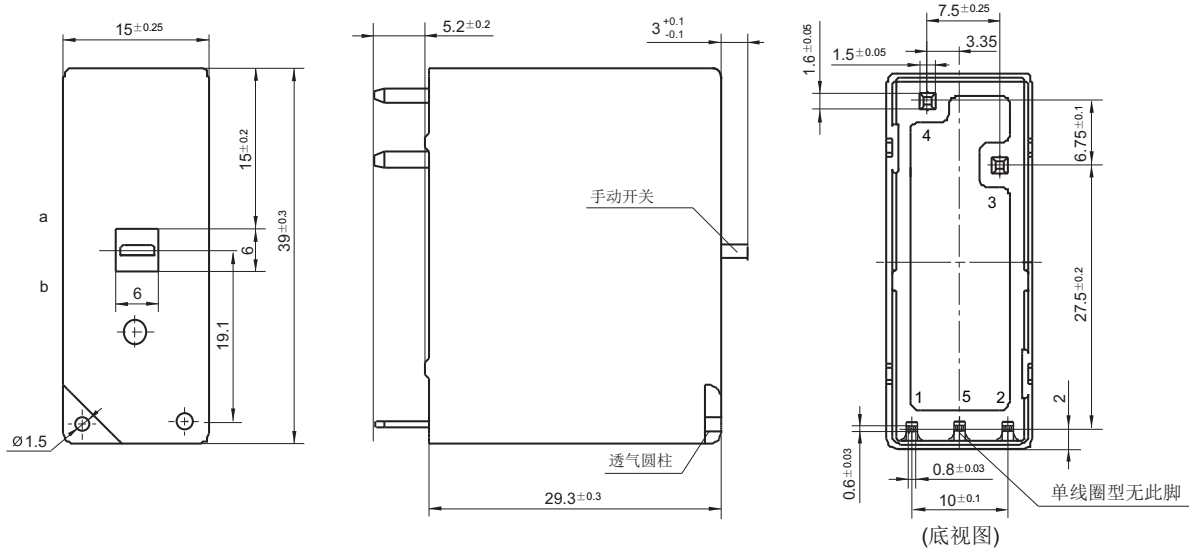
### 外形图

HFE10-1, HFE10-2, HFE10-3, HFE10-4



外形图

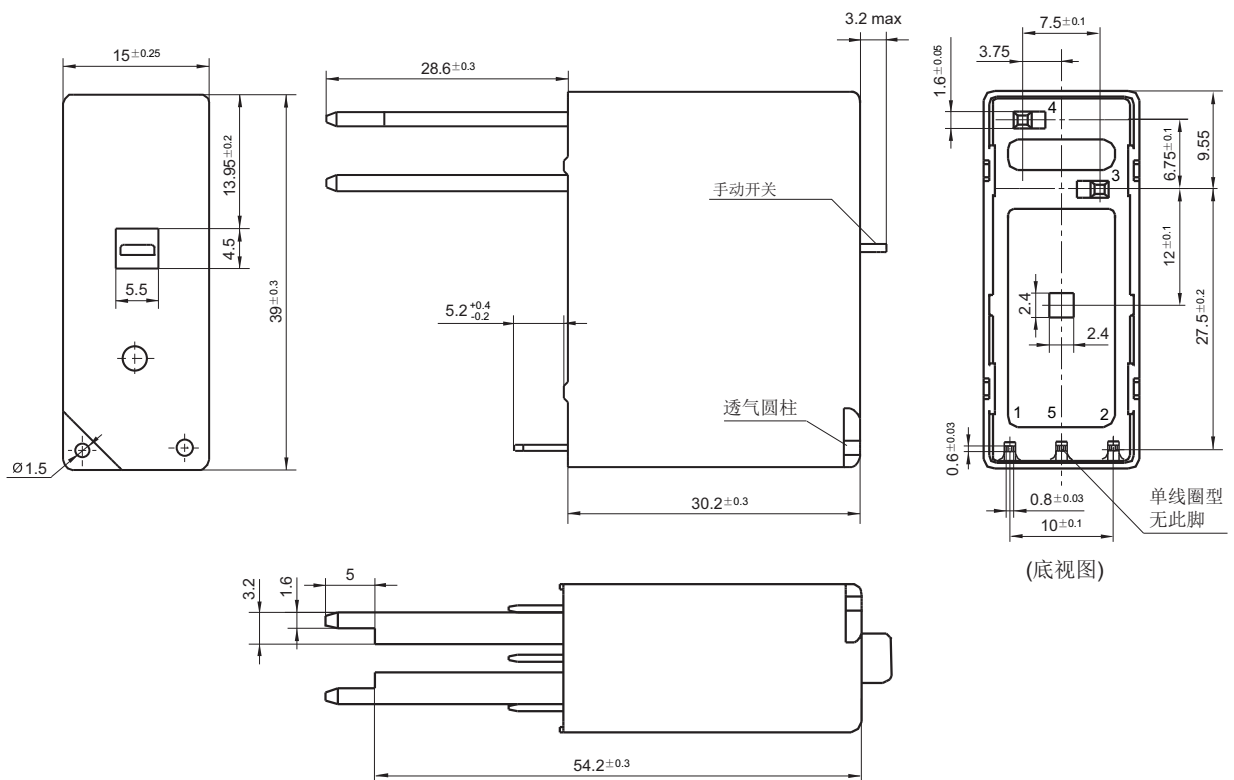
HFE10-5/□□□H



备注: 当手动开关在a位置时, 触点断开; 当手动开关在b位置时, 触点闭合。

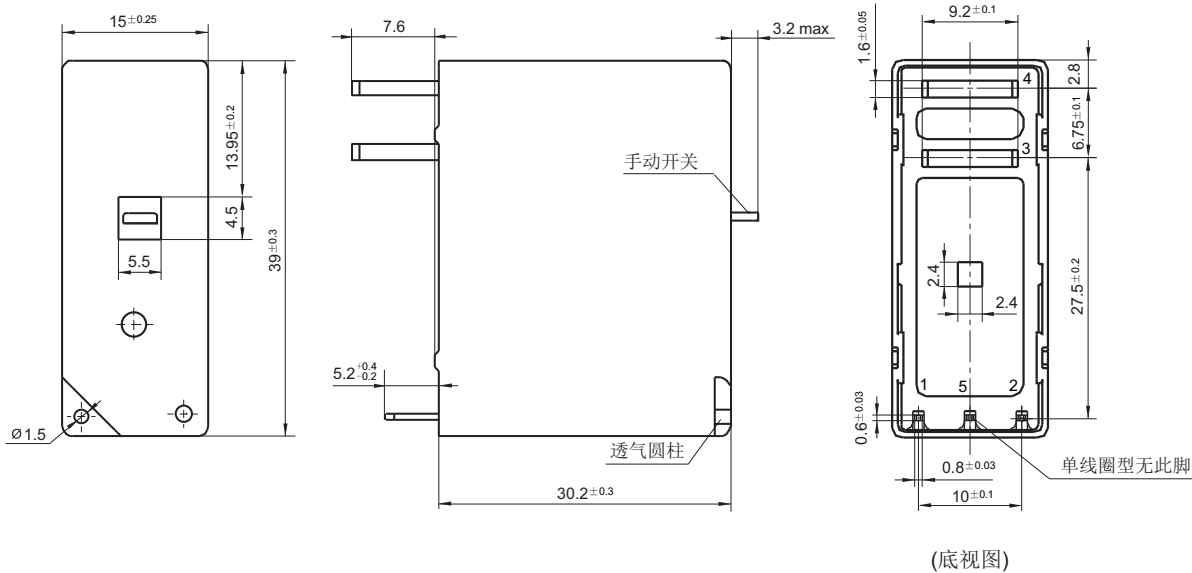
HFE10-1/□□□H1

HFE10-2/□□□H1

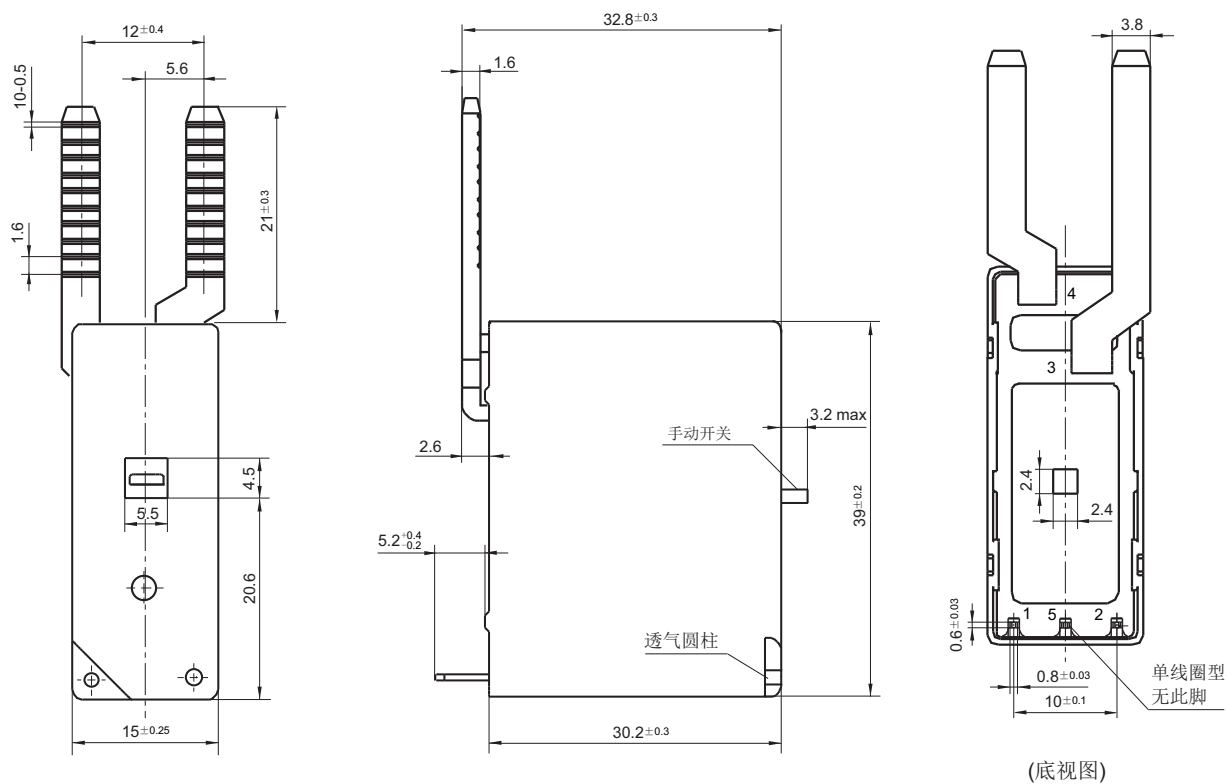


外形图

HFE10-1/□□□ H5  
HFE10-2/□□□ H5



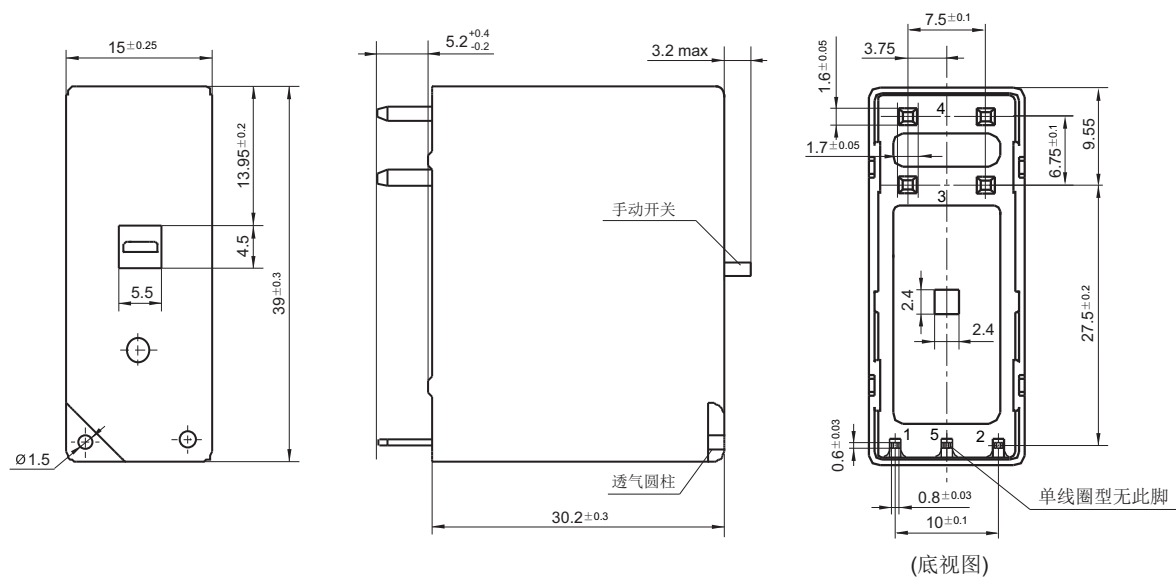
HFE10-1/□□□ H6  
HFE10-2/□□□ H6



外形图

HFE10-1/□□□H7

HFE10-2/□□□H7

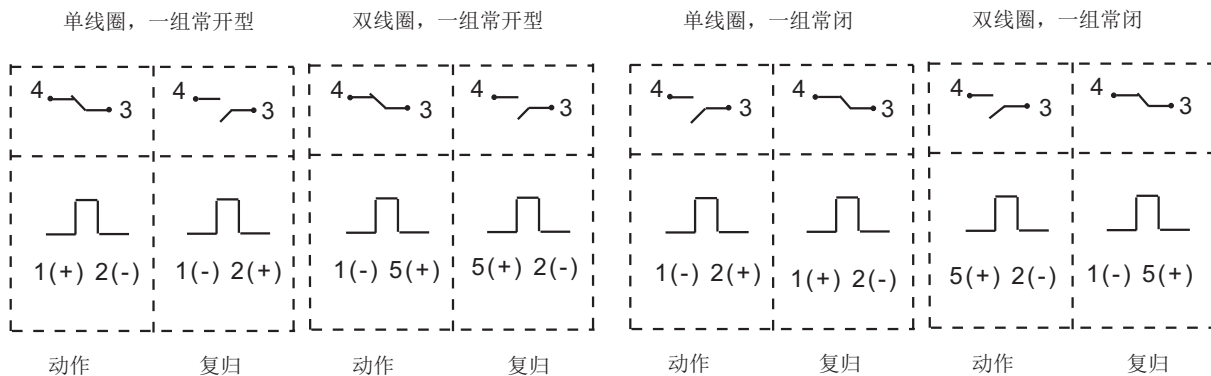


备注: 产品部分外形尺寸未注尺寸公差, 当外形尺寸 $\leq 1$ mm, 公差为 $\pm 0.2$ mm; 当外形尺寸在(1~5)mm之间时, 公差为 $\pm 0.3$ mm; 当外形尺寸 $> 5$ mm, 公差为 $\pm 0.4$ mm。

接线图

HFE10-1, HFE10-2, HFE10-3, HFE10-4

标准极性

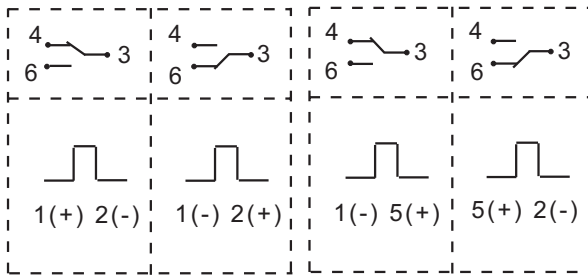


# 外形图、接线图

单位: mm

单线圈，一组转换型

双线圈，一组转换型



动作

复归

动作

复归

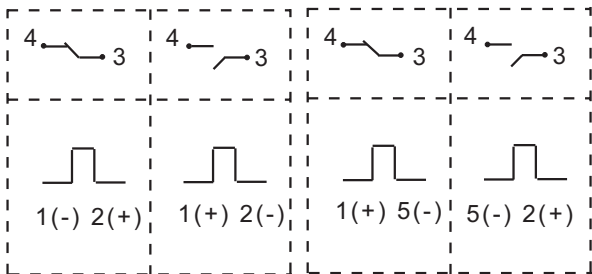
## 反极性

单线圈，一组常开型

双线圈，一组常开型

单线圈，一组转换型

双线圈，一组转换型

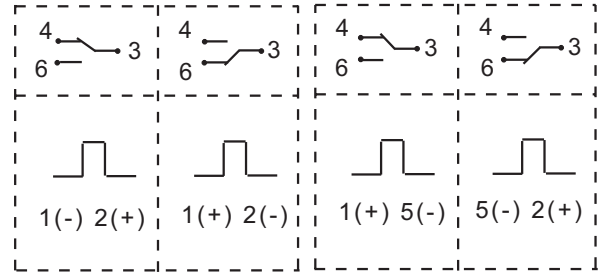


动作

复归

动作

复归



动作

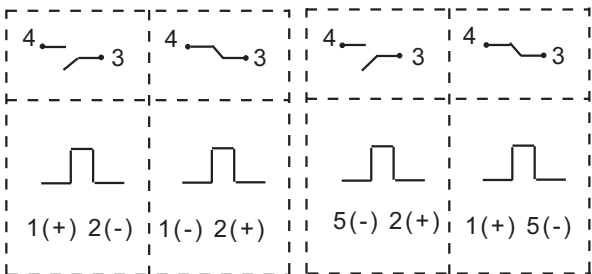
复归

动作

复归

单线圈，一组常闭

双线圈，一组常闭



动作

复归

动作

复归

## HFE10-5

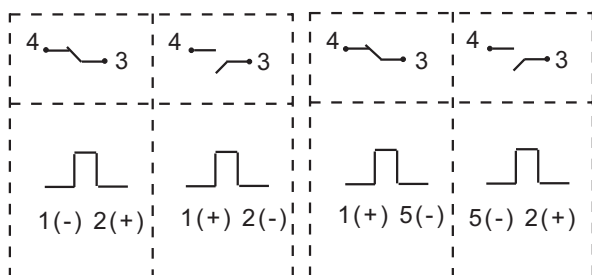
### 标准极性

单线圈，一组常开型

双线圈，一组常开型

单线圈，一组常闭

双线圈，一组常闭

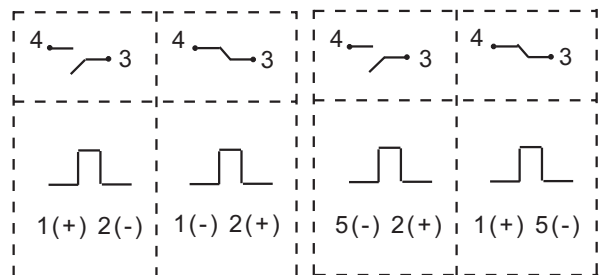


动作

复归

动作

复归



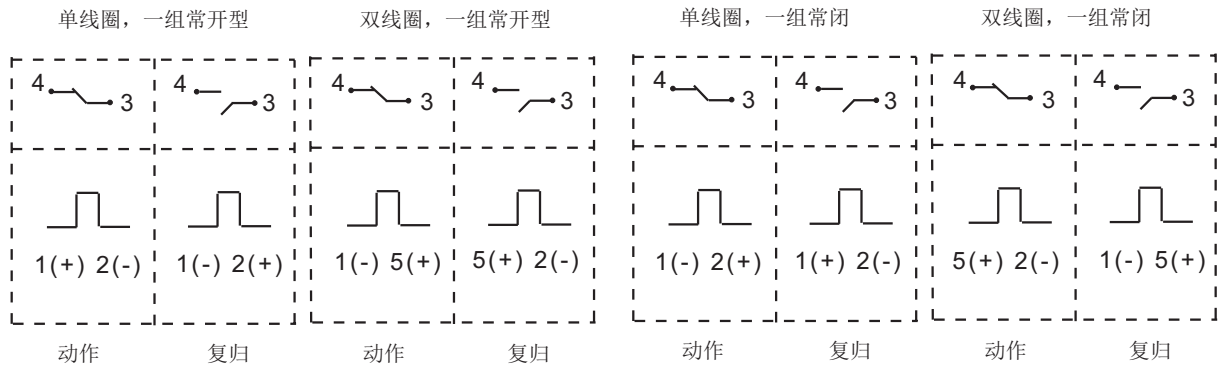
动作

复归

动作

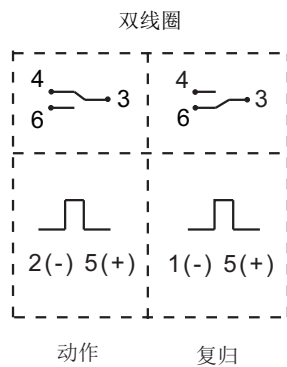
复归

反极性



HFE10-1, HFE10-2, HFE10-3, HFE10-4, HFE10-5

(399): 特殊极性图



注意事项:

- 1、推荐焊接温度为(250±10)℃, 焊接时间(2~5)s; 请不要采用回流焊方式焊接, 如确有需要, 请联系我司技术人员; 一般波峰焊的焊接温度要求在250℃时不超过2s;
- 2、磁保持继电器出厂状态为动作状态, 但因运输或继电器安装时受到冲击等因素的影响, 可能会变为复归状态, 因而使用时(电源接入时)请根据需要重新将其设置为动作状态或复归状态;
- 3、为了确保磁保持继电器动作或复归, 施加到线圈上的激励电压须达到额定电压, 脉冲宽度须大于动作或复归时间的5倍; 不要同时向动作线圈和复归线圈电压施加电压; 不要长时间(大于1分钟)向线圈施加电压。

声明:

本产品规格书仅供客户使用时参考, 若有更改, 恕不另行通知。  
对宏发而言, 不可能评定继电器在每个具体应用领域的所有性能参数要求, 因而客户应根据具体的使用条件选择与之相匹配的产品, 若有疑问, 请与宏发联系以便获取更多的技术支持。但产品选型责任仅由客户负责。

## X-ON Electronics

Largest Supplier of Electrical and Electronic Components

*Click to view similar products for [General Purpose Relays](#) category:*

*Click to view products by [Hongfa](#) manufacturer:*

Other Similar products are found below :

[PCN-105D3MH,000](#) [59641F200](#) [5JO-1000CD-SIL](#) [5X827E](#) [5X837F](#) [5X840F](#) [5X842F](#) [5X848E](#) [LY2N-AC120](#) [LY2S-AC220/240](#) [LY2-US-AC120](#) [LY2-US-DC24](#) [LY3-US-AC120](#) [LY4F-UA-DC12](#) [LY4F-UA-DC24](#) [LY4F-US-AC120](#) [LY4F-US-AC240](#) [LY4F-US-DC24](#) [LY4F-VD-AC110](#) [LYQ20DC12](#) [M115C60](#) [M115N010](#) [M115N0150](#) [603-12D](#) [60HE1-5DC](#) [60HE2S-12DC](#) [61211T0B4](#) [61212T400](#) [61222Q400](#) [61243B600](#) [61243C500](#) [61243Q400](#) [61311BOA2](#) [61311BOA6](#) [61311BOA8](#) [61311C0A2](#) [61311COA1](#) [61311COA6](#) [61311F0A2](#) [61311QOA1](#) [61311QOA4](#) [61311T0D6](#) [61311TOA6](#) [61311TOA7](#) [61311TOB3](#) [61311TOB4](#) [61311U0A6](#) [61312Q600](#) [61312T400](#) [61312T600](#)