

HFGD1-3

HF49FD继电器模组



认证号: AN 50520710 0001

特性

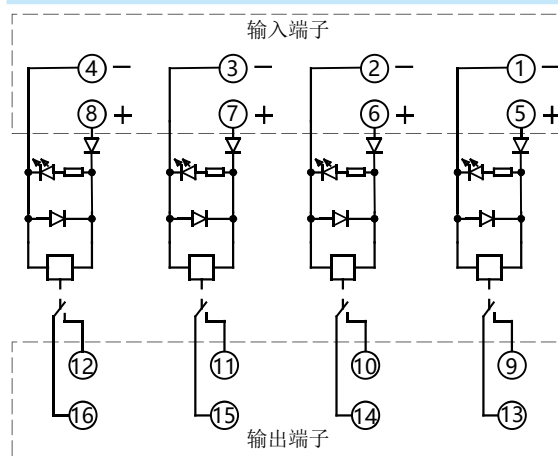
- 4路常开继电器模组, 宽度仅32.1mm, 适用于紧凑安装
- DIN35标准导轨安装
- 单组触点负载能力5A 250VAC/30VDC
- 利用短接片, 可简单地进行共正极配线或共负极配线
- 继电器带插座, 可快速更换, 方便维护
- 具有防触电保护罩
- 0.2-1.5mm²/24-16AWG宽范围接线容量

主要参数

输入端		
额定电压	24VDC	
单路工作功耗	<250mW	
接线极性要求	有(请注意接线顺序)	
接线方式	栅栏式螺钉接线端子	
控制通道数	4	
输出端		
继电器型号	HF49FD(见附件1)	
触点类型	1NO	
额定电压	250VAC/ 30VDC	
额定电流	5A/路	
接线方式	栅栏式螺钉接线端子	
最小负载 ⁽¹⁾	50mW	
最大切换频率	30次/分钟(@1A-5A)	
	60次/分钟(@0.5A-1A)	
	300次/分钟(@<0.5A)	
其他参数		
工作温度	-20°C ~ 70°C	
存储温度	-20°C ~ 70°C	
振动	10Hz ~ 60Hz, 0.3mm双振幅	
	60Hz ~ 150Hz, 19.6m/s ²	
冲击	98m/s ²	
标准符合性	IEC61010-1	
爬电距离	输出通道间	≥1.5mm
	输入通道与输出通道间	≥3mm
空气间隙	输出通道间	≥1.5mm
	输入通道与输出通道间	≥3mm
过电压(1.2/50us)	输出通道间	2.5kV
	输入通道与输出通道间	2.5kV
安装及维护		
安装方式	DIN35导轨安装(厚度1.0mm)	
继电器更换	可更换	
附带短接片	另售(物料号: 44255920001)	

备注:(1)在满足最小负载的前提下, 负载电压≥5V, 且负载电流≥1mA.

原理图

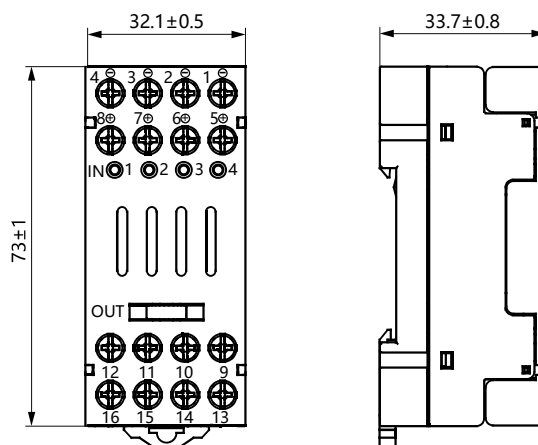


接线说明

1. 输入端: 1, 2, 3, 4 分别为各路输入的负极接线点, 5, 6, 7, 8 分别为各路输入的正极接线点;
2. 输出端: 9, 10, 11, 12 分别为各路输出的常开点, 13, 14, 15, 16 分别为各路输出的动触点。

外形尺寸图

单位: mm



宏发工业电子模块

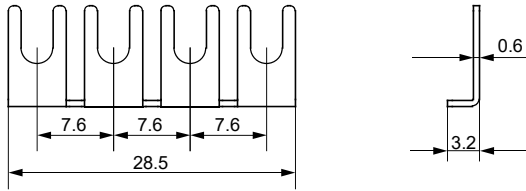
ISO9001、IATF16949、ISO14001、OHSAS18001、IECQ QC 080000 认证企业

2022 Rev. 1.00

外形尺寸图

单位: mm

短接片外形尺寸:



订货标记示例

产品型号	HFGD1-3 / C1H	4	-R	D24	(XXX)
输出通道类型	C1H: 一组常开				
控制通道数	4: 4通道				
安装方式	R: 导轨式安装				
输入额定电压	D24: 24VDC				
客户特性号	无: 标准型 XXX: 客户特殊要求				

备注: 客户特殊要求由我司评审后, 按特性号的形式标识。例如: (019) 表示低成本型, 继电器不带插座。

附件1: 继电器参数表(HF49FD)



cULus
认证号: E133481

DVE
认证号: 40033644

R50
认证号: R50149334

CQC
认证号: CQC17002175722

特 性

- 5A触点切换能力
- 触点和线圈间介电电压3kV
- 超薄、超小型 (宽仅5mm, 高仅12.5mm)
- 满足IEC61131-2加强绝缘要求
- 爬电距离、空气距离大于3.5mm
- 配有插座可供选择
- UL绝缘等级: F级绝缘等级可供选择

触点参数		性能参数	
触点形式	1H	额定线圈功率	约180mW或120mW(灵敏型)
接触电阻	≤100mΩ(1A 6VDC)	绝缘电阻	1000MΩ(500VDC)
触点材料	AgSnO ₂ , AgNi	介质耐压	线圈与触点间: 3kVAC 1min
触点负载	5A 250VAC/30VDC		断开触点间: 1kVAC 1min
最大切换电压	250VAC/30VDC	浪涌电压	6kV(1.2 x 50μs)
最大切换电流	5A		
最大切换功率	1250VA/150W		
机械耐久性	2000万次		
电耐久性	10万次 (NO:3A 250VAC,阻性, 85°C, 1s通9s断)		
	5万次 (NO:5A 250VAC,阻性, 25°C, 1s通9s断)		

声明:

- 1、本产品规格书仅供客户使用时参考。若有更改, 恕不另行通知。
- 2、对宏发而言, 不可能评定产品在每个具体应用领域的所有性能参数要求, 因而客户应根据具体的使用条件选择与之相匹配的产品, 若有疑问, 请与宏发联系以便获取更多的技术支持。但产品选型责任仅由客户负责。

X-ON Electronics

Largest Supplier of Electrical and Electronic Components

Click to view similar products for [Relay Sockets & Fixings](#) category:

Click to view products by [Hongfa](#) manufacturer:

Other Similar products are found below :

[0000-825-81-00](#) [60SY4S05](#) [M41G](#) [670-0002](#) [670-0013](#) [670-0125](#) [670-0127](#) [6700152](#) [670-0153](#) [670-0154](#) [6700156](#) [D258-2TS00](#) [70-309](#) [7-1393143-3](#) [7-1616176-3](#) [7-1616360-5](#) [8000-DG2-5](#) [911361](#) [9-1616339-5](#) [PJF11N](#) [GDA16HD](#) [GDA95D](#) [GUA1](#) [GUA2-20](#) [GUR-120](#) [GUR-24](#) [GUR-240](#) [HE-91](#) [D52PR2T](#) [1310H-HDC](#) [1390H-1ST](#) [1410-2SM](#) [1410-3SM](#) [1419106-5](#) [1423685-1](#) [AS-11](#) [1510-1ST](#) [ATC18011](#) [ATC18012](#) [AX-4MS-40](#) [16-1197](#) [16-1278](#) [16-1328](#) [MSL09](#) [MSS09](#) [17540001](#) [N-11PC](#) [N-13PC](#) [N-13PC-BLK](#) [N-13S](#)