



# 厦门宏发电声股份有限公司

## Xiamen Hongfa Electroacoustic Co.,Ltd.

电话 Tel: (86) - 592-6106688

传真 Fax: (86) - 592-6106678

网址 Web site: www.hongfa.com

# 产品规格书

## Product Specification

文件编号 File No.:

顾客 Customer: \_\_\_\_\_

顾客产品名称 Customer Product Name: SMA-KYB2

顾客零件号 Customer Part No.: \_\_\_\_\_

宏发产品名称 Hongfa Product Name: 射频同轴连接器

宏发产品型号 Hongfa Product Part NO.: HFLX-SMA-KYB2

发布日期 Release Date: 2022年10月14日

生产工厂 Production Plant: 四川宏发电声有限公司

Sichuan Hongfa Electroacoustic Co., Ltd.

联系人 Contact: \_\_\_\_\_

版本 Version: a

宏发审批签字 Signature by Hongfa			顾客确认 Custom Approval
拟制 Released by	审核 Checked by	批准 Approved by	负责人 By:
刘涛	王伟	舒显毅	日期 Date:
特别说明: 1. 此规格书请顾客在 2 周内确认, 如未在规定时间内答复, 则视为同意。 2. 自提供规格书之日起 2 年内, 顾客没有下单订货, 本规格书失效。 3. 此规格书未经宏发盖章, 视为无效。 Special claim: 1. This specification is expected to be confirmed within 2 weeks. Without feedback after 2 weeks, Hongfa will consider it's approved by the customer automatically. 2. This specification will be invalid if no order within 2 years. 3. This specification is deemed invalid if it is not stamped by Hongfa.			

## 变更履历 Revision Record

顾客 Customer		产品料号 Product Material No.		
变更版 Version No.	变更日期 Change Date	变更内容 Description	原因 Reason	负责人 By
(a 版不填写)				

## Product Specification

### 1 品种 Type Model

- 1.1 产品名称 Product Name: SMA 型焊接 RG405 (或等同) 线缆插孔连接器。
- 1.2 产品型号 Part NO.: HFLX-SMA-KYB2。
- 1.3 执行标准 Executive Standard: IEC 60169-15。
- 1.4 适配电缆 Suitable Cable: RG405 或等同。

### 2 参数 Parameters

- 2.1 特性阻抗 Impedance: 50 Ω。
- 2.2 频率范围 Frequency Range: DC~6 GHz。
- 2.3 电压驻波比 Voltage Standing Wave Ratio : ≤1.2。

### 3 性能 Performance

- 3.1 介质耐电压 Dielectric Strength: 500 Vr.m.s., 50 Hz。
- 3.2 绝缘电阻 Insulation Resistance: ≥5×10<sup>3</sup> MΩ (500 Vd.c.)。
- 3.3 接触电阻 Contact Resistance:
  - 内导体 Inner Conductor ≤3.0 mΩ;
  - 外导体 Outer Conductor ≤2.5 mΩ。
- 3.4 标准规保持力 Gauge Retention Force:
  - 内导体 Inner Conductor: ≥0.28N;
  - 外导体 Outer Conductor: xxx。
- 3.5 连接力矩 Coupling Torque:
  - 推荐力矩 Normal Torque: 0.8 N·m~1.1 N·m;
  - 耐力矩 Proof Torque: 1.7 N·m。
- 3.6 插入力 Insert Force:
  - 内导体 Inner Conductor: xxx。
  - 外导体 Outer Conductor: xxx。
- 3.7 机械耐久性 Durability: 100 次。

### 4 环境性能 Environmental Data

- 4.1 温度范围 Temperature Range: -55 °C~+125 °C;
- 4.2 盐雾试验 Salt Mist: 48H。

### 5 标准测试条件 Standard Test Conditions

按 GB/T 11313.1-2013 中规定的标准测试条件。According to the standard test

conditions specified in 11313.1-2013.

## 6 使用环境条件 Operate Ambient Conditions

6.1 环境温度 Ambient Temperature: -55 °C~+125 °C

6.2 环境湿度 Ambient Humidity: 80%RH

## 7 产品贮存 Storage Requirement

包装成箱的产品，应在环境温度为-10℃~+40℃，湿度 80%RH 以下，周围空气中无酸性，碱性及其它腐蚀性气体的库房里贮存，贮存期自生产日期不超过两年。The products with packing are saved up at storeroom which environment temperature is -10℃ to 40℃ ,relative humidity is less than 80%, no acidity 、no alkalescence and other corrosive gas.Under these conditions the stockpile period doesn' t exceed tow years from production date.

## 8 订货标记 Ordering Information

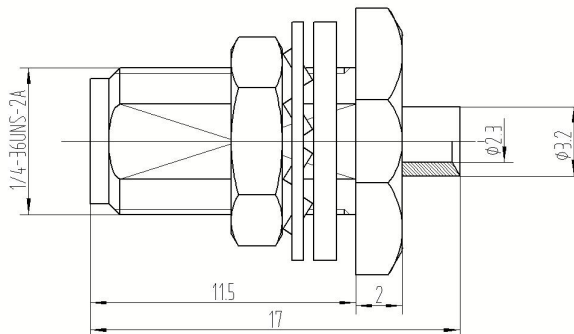
SMA - K Y B 2

① ② ③ ④ ⑤

- |                                    |  |
|------------------------------------|--|
| ① 产品型号 product part no.            | SMA  |
| ② 内导体结构类型 type of inner conductor  | K: 插孔 Socket                                     |
| ③ 安装方式 installation method         | Y: 螺纹穿墙安装 Threaded through the wall installation |
| ④ 线缆安装方式 Cable installation method | B: 焊接 Weld                                       |
| ⑤ 适配电缆 Suitable Cable installation | 2: RG405 或等同 RG405 or equivalent                 |

## 9 产品结构 Configuration

### 9.1 外形图 Outline Dimensions



## 9.2 安装孔位图 PCB Layout

n/a。

注：产品外形尺寸未注尺寸公差及 PC 板未注尺寸公差按下表执行。

Note: All unspecified tolerance(including outline dimension and PC board dimension) please refer to the following table.

产品外形尺寸未注尺寸公差 Outline dimensions with no tolerance specified mm		PC 板未注尺寸公差 PC board dimensions no tolerance specified mm
外形尺寸 Outline Dimensions	公差 Tolerance	±0.1
≤1	±0.2	
>1~5	±0.3	
>5	±0.4	

## 10 主要零、部件 Important Parts And Components

序号 Serial No.	零、部件名称 Parts And Components Name	材料名称 Material Name	表面处理 Finishing
1	外壳 shell	铜合金 copper alloy	Gold plating
2	中心导体 center contact	铜合金 copper alloy	Gold plating
3	绝缘子 insulator	聚四氟乙烯 PTFE	N/A
4	螺母 nut	铜合金 copper alloy	Gold plating
5	内齿垫圈 washer	铜合金 copper alloy	Gold plating

## 11 其它说明 others

11.1 规格书内的各项性能参数是基于标准测试条件下测得的初始值。All the performance data listed in the data sheet are the initial values tested under standard test conditions.

### 11.2 环保措施 Environmental Protection

宏发产品均符合 RoHS 要求。Hongfa products are all RoHS compliant.

### 11.3 保证期限 Warranty period

保证期限为产品到达客户指定场所起的 1 年时间内。1 year from the date on which the products are delivered to the location designated by the customer.

## X-ON Electronics

Largest Supplier of Electrical and Electronic Components

*Click to view similar products for [RF Connectors](#) / [Coaxial Connectors](#) category:*

*Click to view products by [Hongfa](#) manufacturer:*

Other Similar products are found below :

[89674-0827](#) [6059674-1](#) [630059-000](#) [6501-1071-002](#) [6769](#) [7002-1541-010](#) [7002-1572-002](#) [7004-1512-000](#) [7009-1511-004](#) [7101-1541-010](#)  
[7101-1571-002](#) [7105-1521-002](#) [7145-1521-002](#) [7203-1571-003](#) [7209-1511-011](#) [7210-1511-040](#) [7242-1511-000](#) [7405-1521-005](#) [7405-1521-](#)  
[802](#) [804S01D04M040](#) [8527](#) [8547](#) [FS11V](#) [877931](#) [8808-1511-001](#) [9049-9513-000](#) [9074-9513-000](#) [PL11C-026](#) [PL40-36](#) [9408-1113-000](#)  
[980-8666-005](#) [11 SMA-50-2-6 / 111 NE](#) [11 SMA-50-3-6 / 111 NE](#) [11 SMA-50-2-6/111 NH](#) [1-201144-1](#) [120919](#) [R107003010W](#) [R112186000](#)  
[R113053000W](#) [R113082097](#) [R113236000](#) [R114083000](#) [R114670000W](#) [R123415000W](#) [R124072220W](#) [R124076320](#) [R124076450](#)  
[R124175123](#) [R124176123W](#) [R125075000W](#)