

典型应用

后窗除雾器、电池断路装置、汽车空调、雾灯/大灯控制、电力分配、油泵控制、防抱死制动(ABS)、牵引控制系统、冷却风扇控制、加热控制、电源管理系统

特性

- 70A触点切换能力
- 工作温度高达125°C
- 可带瞬态抑制电阻
- 一组常开触点形式
- 防尘罩型和塑封型可供选择
- 符合RoHS、ELV指令

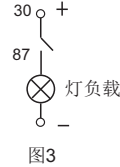
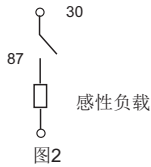
性能参数

| | | | |
|---------------------------|---|-------------------------|--|
| 触点形式 | 一组常开 (1H) | 振动 ⁽⁵⁾⁽¹⁰⁾ | 10Hz ~ 55Hz 3.0mm 双振幅 55Hz ~ 500Hz 100m/s ² |
| 接触压降 | 典型值: 30mV (10A下测量) 最大值: 250mV (10A下测量) | 冲击 ⁽⁵⁾⁽¹⁰⁾ | 294m/s ² |
| 最大连续电流 ⁽¹⁾⁽¹⁰⁾ | 70A (23°C), 50A (85°C) | 阻燃 ⁽⁶⁾ | 符合UL94-HB或更好(符合FMVSS 302标准要求) |
| 最大切换电流 ⁽¹⁰⁾ | 70A | 引出端形式 | 快连接式引出端 印刷电路板引出端 ⁽⁷⁾ |
| 最大切换电压 ⁽²⁾ | 50VDC | 封装形式 | 塑封型、防尘罩型 |
| 最小负载 | 1A 6VDC | 重量 | 标准型: 约38g |
| 电耐久性 | 详见触点参数表 | 机械性能 ⁽⁸⁾ | 外壳保持力: (拉和压) ≥ 200N 引出脚保持力: (拉和压) ≥ 100N 引出脚抗弯曲力: (各方向) ≥ 10N ⁽⁹⁾ |
| 机械耐久性 | 1 x 10 ⁷ 次 300次/分钟 | 备注: | (1) 针对70A标准型, 在线圈施加100%额定电压时测量所得; (2) 针对70A标准型, 详见允许最大负载范围曲线; (3) 1min, 漏电流小于1mA; (4) 由额定电压阶跃到0VDC, 且没有线圈抑制电路时测量; (5) 在激励时, 常开触点断开时间小于100μs; (6) FMVSS 302: 美国联邦机动车安全标准; (7) 该产品为环保产品, 焊接时请选用无铅焊料, 推荐焊接温度及时间为(250±3)°C, (5±0.3)s; (8) 仅适用于快连接式引出端产品; (9) 测试点为距离引出脚末端2mm处, 当移除测试力后, 引出脚变形应小于0.3mm; (10) 该参数只适用于线圈电压为12VDC规格的继电器。 |
| 绝缘电阻 | 100MΩ (500VDC) | 动作时间 ⁽¹⁰⁾ | 典型值: 6ms (额定电压下测量) 最大值: 10ms (额定电压下测量) |
| 介质耐压 ⁽³⁾ | 500VAC | 释放时间 ⁽⁴⁾⁽¹⁰⁾ | 典型值: 4ms 最大值: 7ms |
| 环境温度 | -40°C ~ 125°C | | |

触点参数⁽⁴⁾

| 触点负载电压 | 负载类型 | | 触点负载电流 A | 通断比 | | 电耐久性 (次) | 触点材料 | 触点接线图 ⁽³⁾ | 试验环境温度 |
|----------------|-------------------|----|-------------|---------|---------|-------------------|--------------------|----------------------|----------------|
| | | | | 接通 s | 断开 s | | | | |
| 标准型 13.5VDC | 阻性 | 接通 | 70 | 2 | 2 | 1×10 ⁵ | AgSnO ₂ | 见图1 | 详见电耐久性试验环境温度曲线 |
| | | 断开 | 70 | | | | | | |
| | 感性 ⁽¹⁾ | 接通 | 150 | 2 | 4 | 1×10 ⁵ | AgSnO ₂ | 见图2 | |
| | | 断开 | 50 | | | | | | |
| | 灯 ⁽²⁾ | 接通 | 200 | 0.5 | 10 | 1×10 ⁵ | AgSnO ₂ | 见图3 | |
| | | 断开 | 40 | | | | | | |
| 标准型 27VDC | 阻性 | 接通 | 40 | 2 | 2 | 1×10 ⁵ | AgSnO ₂ | 见图1 | |
| | | 断开 | 40 | | | | | | |

备注: (1) 接通电流指峰值电流;
 (2) 当用于闪光灯负载时, 须采用特殊AgSnO₂触点, 订货标记中客户特性号为(170); 接线时须注意正负极性要求, 确保30#端接电源正极;
 (3) 负载接线图如下所示:



(4) 本表中负载仅针对线圈不带并联二极管、稳压管等元件的情况, 如需使用并联二极管、稳压管等元件, 请与宏发联系以便获得更多的支持; 当使用负载条件与本表不相符时, 请将相应详细使用条件提供给宏发以获取更多的支持。

| 线圈参数 | | | | | | | | 23°C | |
|------|-------------|-------------|-------------|------------------|-----------------|-----------|------------|--------------------------------|------|
| | 额定电压 VDC | 动作电压 VDC | 释放电压 VDC | 线圈电阻 x(±10%)Ω | 并联电阻 x(±5%)Ω | 等效电阻 Ω | 继电器功耗 W | 允许最大线圈电压 ⁽¹⁾ VDC | |
| | | | | | | | | 23°C | 85°C |
| 标准型 | 6 | ≤3.6 | ≥0.6 | 22.5 | — | — | 1.6 | 10 | 9 |
| | 6 | ≤3.6 | ≥0.6 | 22.5 | 180 | 20 | 1.8 | 9 | 9 |
| | 12 | ≤7.2 | ≥1.2 | 90 | — | — | 1.6 | 21 | 18 |
| | 12 | ≤7.2 | ≥1.2 | 90 | 680 | 79.5 | 1.8 | 18 | 18 |
| | 24 | ≤14.4 | ≥2.4 | 360 | — | — | 1.6 | 43 | 34 |
| | 24 | ≤14.4 | ≥2.4 | 360 | 2700 | 317.6 | 1.8 | 36 | 34 |
| 高功耗型 | 6 | ≤3.6 | ≥0.6 | 18 | — | — | 2.0 | 9 | 7 |
| | 6 | ≤3.6 | ≥0.6 | 18 | 180 | 16.4 | 2.2 | 9 | 7 |
| | 12 | ≤7.2 | ≥1.2 | 72 | — | — | 2.0 | 19 | 14 |
| | 12 | ≤7.2 | ≥1.2 | 72 | 680 | 65.1 | 2.2 | 18 | 14 |
| | 24 | ≤14.4 | ≥2.4 | 288 | — | — | 2.0 | 39 | 28 |
| | 24 | ≤14.4 | ≥2.4 | 288 | 2700 | 260.2 | 2.2 | 36 | 28 |

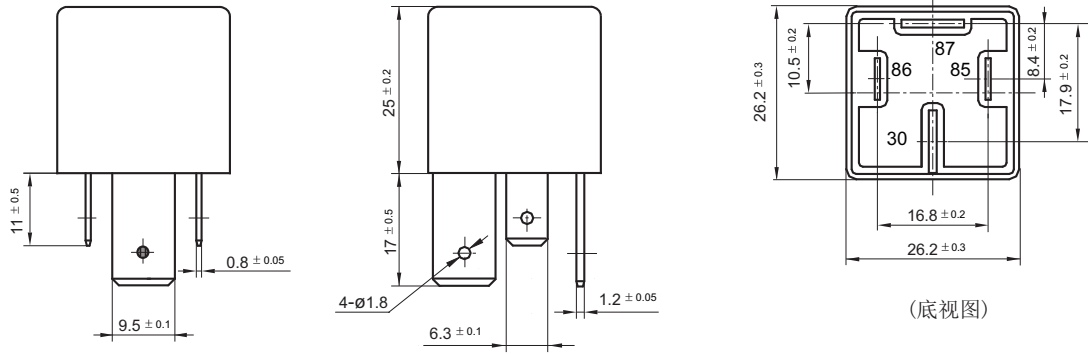
备注: (1) 触点无负载电流情况下, 继电器线圈允许施加的最大连续工作电压; ε

| 订货标记示例 | |
|---|--|
| HFV7 / 012 -H 4 S P T M -R (L) (XXX) | |
| 继电器型号 | HFV7: QC引出脚 HFV7-P: PCB引出脚 |
| 线圈电压 | 006: 6VDC 012: 12VDC 024: 24VDC |
| 触点形式 | H: 一组常开 |
| 结构形式 | 4: 带塑料安装架 6: 带金属安装架 无: 不带安装架 |
| 封装形式 ⁽¹⁾ | S: 塑封型 ⁽²⁾ 无: 防尘罩型 |
| 线圈功耗 | P: 高功耗型 无: 标准型 |
| 触点材料 | T: AgSnO ₂ |
| 引出脚长度 | M: 短脚QC型14.5mm 无: 长脚QC型17mm或PCB型 |
| 线圈并 ⁽³⁾ 联元件 | R: 并联瞬态抑制电阻 D: 并联瞬态抑制二极管, 二极管正极接85脚 D1: 并联瞬态抑制二极管, 二极管正极接86脚 无: 无并联元件 |
| 负载类型 | (L): 低负载型 40A (仅适用于12VDC、QC型规格) 无: 标准型 70A |
| 特性号 ⁽⁴⁾ | XXX: 客户特殊要求 无: 标准型 |

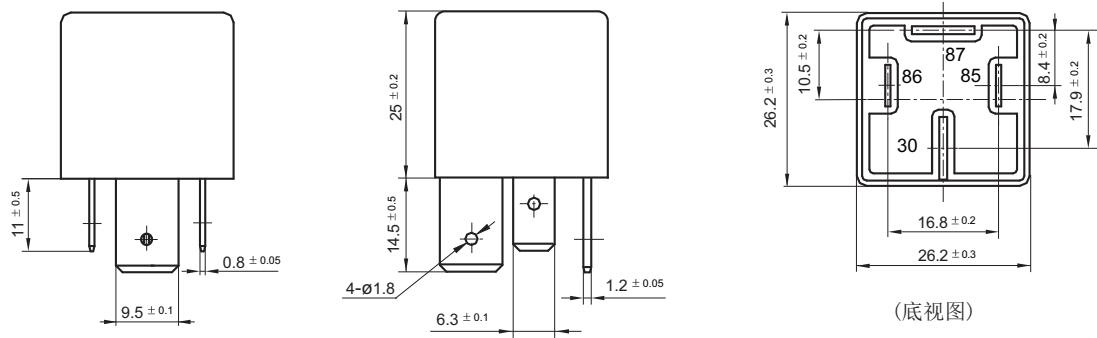
备注: (1) 建议优先选用防尘罩型产品;
 (2) 当继电器装入PCB板焊接后, 如需进行整体清洗或表面处理, 请与我司联系, 以便商定合适的焊接条件、合适的产品规格;
 (3) 在使用中如需带并联二极管、稳压管等元件, 请与宏发联系以获取更多的支持。
 (4) 客户特殊要求由我司评审后, 按特性号的形式标识。例如: (170)表示闪光灯负载。

外形图

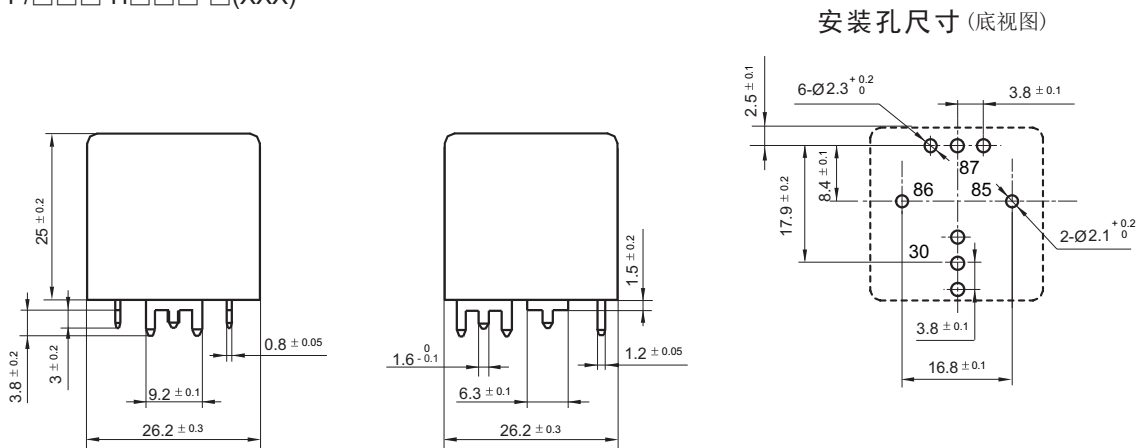
HFV7/□□□-H□□□-□□(XXX)



HFV7/□□□-H□□□M-□□(XXX)

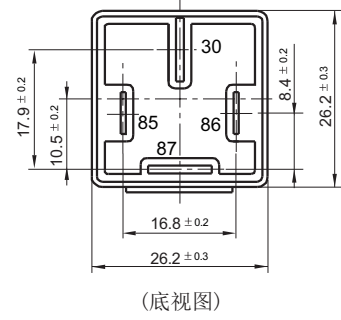
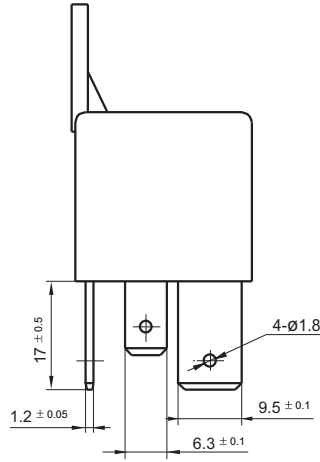
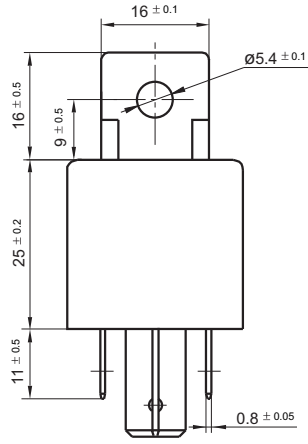


HFV7-P/□□□-H□□□-□(XXX)

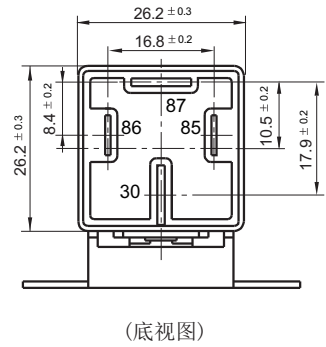
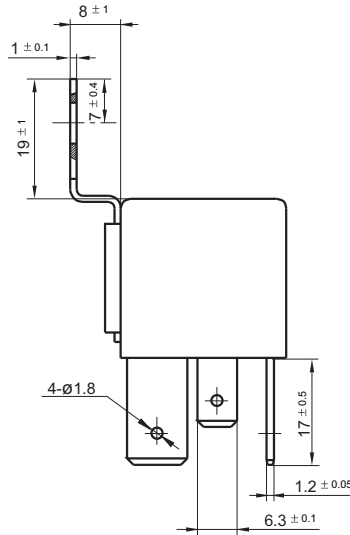
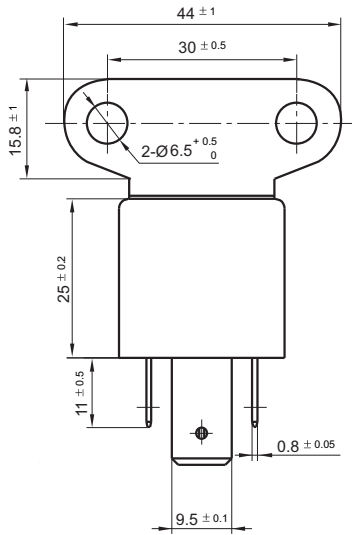


外形图

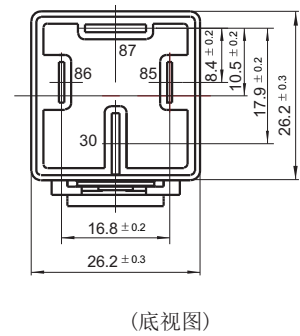
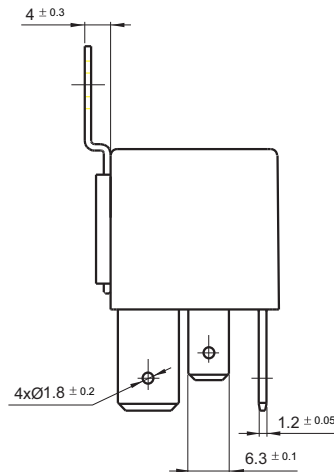
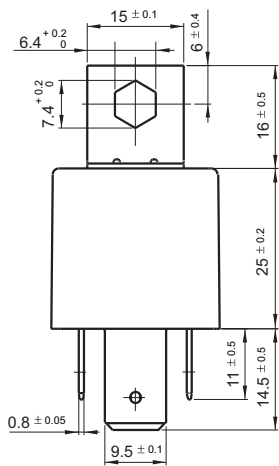
HFV7/□□□-H4□□□-□□(XXX)



HFV7/□□□-H6□□□-□□(XXX)



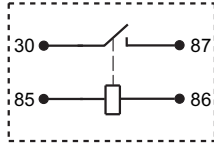
HFV7/□□□-H6□□□M-□□(311)(XXX)



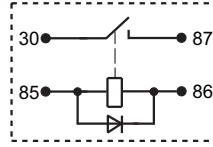
备注: 引出脚垂直度为0.3mm.

接线图

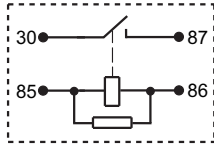
HFV7/□□□-H□□□□(XXX)



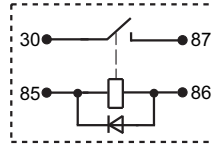
HFV7/□□□-H□□□□-D(XXX)



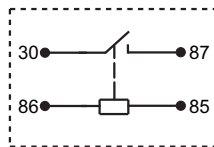
HFV7/□□□-H□□□□-R(XXX)



HFV7/□□□-H□□□□-D1(XXX)

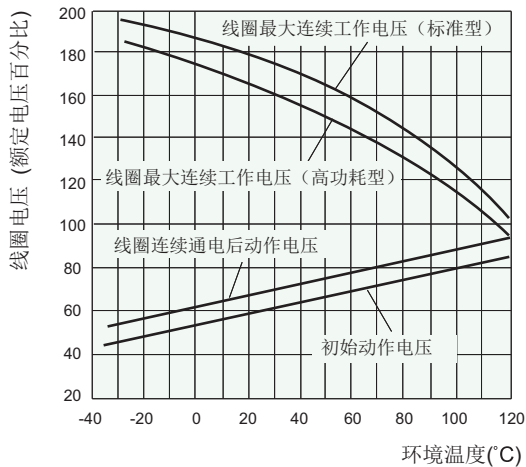


HFV7/□□□-H6□□□-□□(311)(XXX)



性能曲线图

1. 线圈连续通电电压范围

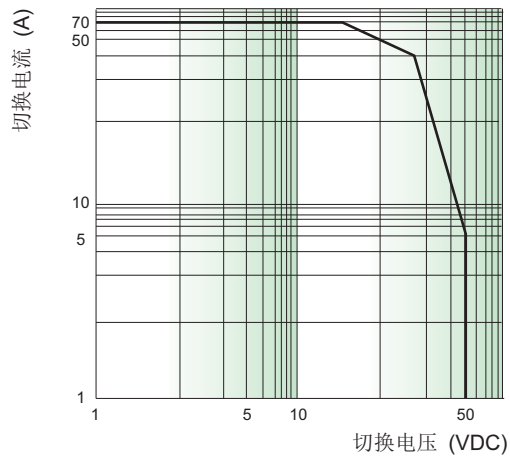


说明:

- (1) 曲线在触点无负载电流条件下适用; $i \leq$
- (2) 动作电压与线圈预通电时间、预通电电压有关, 在预通电后检测动作电压, 其值会变大。
- (3) 线圈最大允许温度为180°C, 考虑到电阻法所测量的线圈温升是平均值, 推荐在不同使用环境、不同线圈电压、不同负载条件下测量时, 线圈温度应小于170°C。
- (4) 当线圈实际工作电压超出曲线规定范围时, 请联系宏发并提供详细使用条件。

性能曲线图

2. 允许最大负载范围



说明:

- (1) 触点负载为阻性负载。
- (2) 产品按触点参数表进行负载与耐久性试验, 当实际使用的负载电压、电流、动作频率任一项与触点参数表不同时, 请重新进行确认试验。
- (3) 该曲线只针对70A负载产品。

3. 电耐久性试验环境温度曲线

温度曲线(一个循环)



说明:

- (1) 最低温度为 -40°C 。
- (2) 最高温度为 125°C 。

声明:

本产品规格书仅供客户使用时参考, 其中未明确规定的要求条件, 详见“继电器术语解释及使用指南”。若有更改, 恕不另行通知。当宏发与客户之间有经双方认定的详细规则(如技术规格书、PPAP等文件)时, 与产品相关的说明和要求按详细规范执行。对宏发而言, 不可能评定继电器在每个具体应用领域的所有性能参数要求, 因而客户应根据具体的使用条件选择与之相匹配的产品, 若有疑问, 请与宏发联系以便获取更多的技术支持。但产品选型责任仅由客户负责。

© 厦门宏发电声股份有限公司版权所有, 本公司保留所有权利。

X-ON Electronics

Largest Supplier of Electrical and Electronic Components

Click to view similar products for [General Purpose Relays](#) category:

Click to view products by [Hongfa](#) manufacturer:

Other Similar products are found below :

[PCN-105D3MH,000](#) [59641F200](#) [5JO-1000CD-SIL](#) [5X827E](#) [5X837F](#) [5X840F](#) [5X842F](#) [5X848E](#) [LY2N-AC120](#) [LY2S-AC220/240](#) [LY2-US-AC120](#) [LY2-US-DC24](#) [LY3-US-AC120](#) [LY4F-UA-DC12](#) [LY4F-UA-DC24](#) [LY4F-US-AC120](#) [LY4F-US-AC240](#) [LY4F-US-DC24](#) [LY4F-VD-AC110](#) [LYQ20DC12](#) [M115C60](#) [M115N010](#) [M115N0150](#) [603-12D](#) [60HE1-5DC](#) [60HE2S-12DC](#) [61211T0B4](#) [61212T400](#) [61222Q400](#) [61243B600](#) [61243C500](#) [61243Q400](#) [61311BOA2](#) [61311BOA6](#) [61311BOA8](#) [61311C0A2](#) [61311COA1](#) [61311COA6](#) [61311F0A2](#) [61311QOA1](#) [61311QOA4](#) [61311T0D6](#) [61311TOA6](#) [61311TOA7](#) [61311TOB3](#) [61311TOB4](#) [61311U0A6](#) [61312Q600](#) [61312T400](#) [61312T600](#)