

## UEB3-63系列 小型断路器概述

### 适用范围

UEB3-63系列断路器应用于交流50Hz/60Hz，额定工作电压230V/400V，额定工作电流至63A的线路中，具有过载保护、短路保护及隔离功能，并可用作不频繁通断开关使用。

### 产品特点

- 采用耐弧材料触点，分断能力高，电寿命更长
- 采用接线安全可靠的防触电结构
- 采用金属机构及机构热脱扣一体化设计，分断能力高、电气寿命长、过载动作准确
- 采用可任意组合、系列配套的模块化、模数化结构
- 双稳态安装卡扣设计，方便用户拆卸
- 优秀的限流表现，限流等级达到标准规定的3级限流

### 产品结构图



### 产品认证

|  |     |              |
|--|-----|--------------|
|  | CB  | IEC 60898-1  |
|  | CCC | GB/T 10963.1 |
|  | VDE | EN 60898-1   |

## 正常工作环境及安装条件

- 工作温度范围：-30°C~+70°C
- 贮存温度范围：-40°C~+85°C
- 相对湿度：40°C时，相对湿度不超过50%；20°C时，相对湿度不超过90%
- 海拔：不超过2000m
- 污染等级：2级
- 安装类别：II/III级
- 安装条件：35mm标准导轨安装；安装面与垂直面的倾斜度不超过±5°
- 安装环境：无显著振动和冲击的场合

## 产品型号及含义

|   |   |   |      |   |    |    |    |
|---|---|---|------|---|----|----|----|
| UE  | B | 3 | - 63 | M | /C | 06 | 1N |
| 企业代码: 厦门宏发开关设备有限公司  |   |   |      |   |    |    |    |
| 产品代码: 小型断路器   |   |   |      |   |    |    |    |
| 设计序号: 3   |   |   |      |   |    |    |    |
| 壳架等级: 63A   |   |   |      |   |    |    |    |
| 分断能力: L: 4500A M: 6000A   |   |   |      |   |    |    |    |
| 瞬时脱扣特性: B: 3I <sub>n</sub> ~ 5I <sub>n</sub> ; C: 5I <sub>n</sub> ~ 10I <sub>n</sub> ; D: 10I <sub>n</sub> ~ 20I <sub>n</sub> |   |   |      |   |    |    |    |
| 额定电流: 06A、10A、16A、20A、25A、32A、40A、50A、63A   |   |   |      |   |    |    |    |
| 极数: 1: 1P; 1N: 1P+N; 2: 2P; 3: 3P; 3N: 3P+N; 4: 4P  |   |   |      |   |    |    |    |

## UEB3-63系列 小型断路器概述

### 适用范围

UEB3-63系列断路器应用于交流50Hz/60Hz，额定工作电压230V/400V，额定工作电流至63A的线路中，具有过载保护、短路保护及隔离功能，并可用作不频繁通断开关使用。

### 产品特点

- 采用耐弧材料触点，分断能力高，电寿命更长
- 采用接线安全可靠的防触电结构
- 采用金属机构及机构热脱扣一体化设计，分断能力高、电气寿命长、过载动作准确
- 采用可任意组合、系列配套的模块化、模数化结构
- 双稳态安装卡扣设计，方便用户拆卸
- 优秀的限流表现，限流等级达到标准规定的3级限流

### 产品结构图



### 产品认证

|  |     |              |
|--|-----|--------------|
|  | CB  | IEC 60898-1  |
|  | CCC | GB/T 10963.1 |
|  | VDE | EN 60898-1   |

## 正常工作环境及安装条件

- 工作温度范围：-30°C~+70°C
- 贮存温度范围：-40°C~+85°C
- 相对湿度：40°C时，相对湿度不超过50%；20°C时，相对湿度不超过90%
- 海拔：不超过2000m
- 污染等级：2级
- 安装类别：II/III级
- 安装条件：35mm标准导轨安装；安装面与垂直面的倾斜度不超过±5°
- 安装环境：无显著振动和冲击的场合

## 产品型号及含义

|   |   |   |      |   |    |    |    |
|---|---|---|------|---|----|----|----|
| UE  | B | 3 | - 63 | M | /C | 06 | 1N |
| 企业代码: 厦门宏发开关设备有限公司  |   |   |      |   |    |    |    |
| 产品代码: 小型断路器   |   |   |      |   |    |    |    |
| 设计序号: 3   |   |   |      |   |    |    |    |
| 壳架等级: 63A   |   |   |      |   |    |    |    |
| 分断能力: L: 4500A M: 6000A   |   |   |      |   |    |    |    |
| 瞬时脱扣特性: B: 3I <sub>n</sub> ~ 5I <sub>n</sub> ; C: 5I <sub>n</sub> ~ 10I <sub>n</sub> ; D: 10I <sub>n</sub> ~ 20I <sub>n</sub> |   |   |      |   |    |    |    |
| 额定电流: 06A、10A、16A、20A、25A、32A、40A、50A、63A   |   |   |      |   |    |    |    |
| 极数: 1: 1P; 1N: 1P+N; 2: 2P; 3: 3P; 3N: 3P+N; 4: 4P  |   |   |      |   |    |    |    |

## 技术性能

|                    |  |       |
|--------------------|--|-------|
| 型号                 | UEB3-63  |       |
| 极数                 | 1P, 1P+N, 2P, 3P, 3P+N, 4P   |       |
| 瞬时脱扣特性             | B: $3I_n \sim 5I_n$ ; C: $5I_n \sim 10I_n$ ; D: $10I_n \sim 20I_n$ |       |
| 分断能力               | UEB3-63L: $I_{cn}=I_{cs}=4500A$<br>UEB3-63M: $I_{cn}=I_{cs}=6000A$ |       |
| 额定电流 $I_n$         | 06A, 10A, 16A, 20A, 25A, 32A, 40A, 50A, 63A                        |       |
| 额定电压 $U_e$         | AC230V/400V (1P); AC230V (1P+N);<br>AC400V (2P/3P/3P+N/4P)         |       |
| 额定绝缘耐压 $U_i$       | 500V   |       |
| 额定冲击耐受电压 $U_{imp}$ | 4kV  |       |
| 工频耐压               | 2kV  |       |
| 机械寿命               | 20000 次  |       |
| 电气寿命               | 10000 次  |       |
| 防护等级               | IP20   |       |
| 重量 (g)             | 1P   | 94.5  |
|                    | 1P+N   | 208   |
|                    | 2P   | 210.5 |
|                    | 3P   | 281.5 |
|                    | 3P+N   | 378.5 |
|                    | 4P   | 420.5 |
| 产品包装信息             | 外包装箱 520mm×313mm×177mm   |       |
| 进线方式               | 上进线  |       |

## 过载脱扣特性曲线



## 技术性能

|                    |  |       |
|--------------------|--|-------|
| 型号                 | UEB3-63  |       |
| 极数                 | 1P, 1P+N, 2P, 3P, 3P+N, 4P   |       |
| 瞬时脱扣特性             | B: $3I_n \sim 5I_n$ ; C: $5I_n \sim 10I_n$ ; D: $10I_n \sim 20I_n$ |       |
| 分断能力               | UEB3-63L: $I_{cn}=I_{cs}=4500A$<br>UEB3-63M: $I_{cn}=I_{cs}=6000A$ |       |
| 额定电流 $I_n$         | 06A, 10A, 16A, 20A, 25A, 32A, 40A, 50A, 63A                        |       |
| 额定电压 $U_e$         | AC230V/400V (1P); AC230V (1P+N);<br>AC400V (2P/3P/3P+N/4P)         |       |
| 额定绝缘耐压 $U_i$       | 500V   |       |
| 额定冲击耐受电压 $U_{imp}$ | 4kV  |       |
| 工频耐压               | 2kV  |       |
| 机械寿命               | 20000 次  |       |
| 电气寿命               | 10000 次  |       |
| 防护等级               | IP20   |       |
| 重量 (g)             | 1P   | 94.5  |
|                    | 1P+N   | 208   |
|                    | 2P   | 210.5 |
|                    | 3P   | 281.5 |
|                    | 3P+N   | 378.5 |
|                    | 4P   | 420.5 |
| 产品包装信息             | 外包装箱 520mm×313mm×177mm   |       |
| 进线方式               | 上进线  |       |

## 过载脱扣特性曲线



## 降容系数

### 温度补偿曲线

在不同温度情况下，过载脱扣电流对应的补充系数，设备额定值在正常情况下不应超过。

| 修正系数对应的曲线 |    |    |    |    |    |    |    |    |    |
|-----------|----|----|----|----|----|----|----|----|----|
| 额定电流 (A)  | 06 | 10 | 16 | 20 | 25 | 32 | 40 | 50 | 63 |
| B         | 1  | 1  | 2  | 2  | 2  | 2  | 2  | 2  | 3  |
| C         | 1  | 1  | 2  | 2  | 2  | 2  | 2  | 2  | 3  |
| D         | 1  | 1  | 2  | 2  | 2  | 2  | 2  | 2  | 3  |



### 频率系数

热脱扣：不变

电磁脱扣：将相应数值乘以频率系数K

| F (Hz) | 16Hz~60Hz | 100 Hz | 200 Hz | 300 Hz | 400 Hz |
|--------|-----------|--------|--------|--------|--------|
| K      | 1         | 1.1    | 1.2    | 1.4    | 1.5    |

### 高原地区降容系数

| 海拔 (m)             | 2000 | 3000 | 4000 | 5000 |
|--------------------|------|------|------|------|
| 额定电流 $I_n$         | 1    | 0.97 | 0.91 | 0.86 |
| 额定绝缘电压 $U_i$       | 1    | 0.90 | 0.82 | 0.76 |
| 工频耐压               | 1    | 0.90 | 0.82 | 0.76 |
| 额定冲击耐受耐压 $U_{imp}$ | 1    | 0.90 | 0.82 | 0.76 |
| 额定分断能力 $I_{cn}$    | 1    | 0.87 | 0.77 | 0.67 |
| 电气寿命               | 1    | 0.87 | 0.77 | 0.67 |

## 连接导线要求

压接式，可接1mm<sup>2</sup>~25mm<sup>2</sup>导线

| 接线螺钉规格 | 额定扭矩   | 极限扭矩   | 国标扭矩   | 单股硬铜线                               | 多股软铜线                               |
|--------|--------|--------|--------|-------------------------------------|-------------------------------------|
| M5     | 2.0N·m | 3.2N·m | 2.0N·m | 1mm <sup>2</sup> ~25mm <sup>2</sup> | 1mm <sup>2</sup> ~25mm <sup>2</sup> |

## 外形安装尺寸图

单位：mm

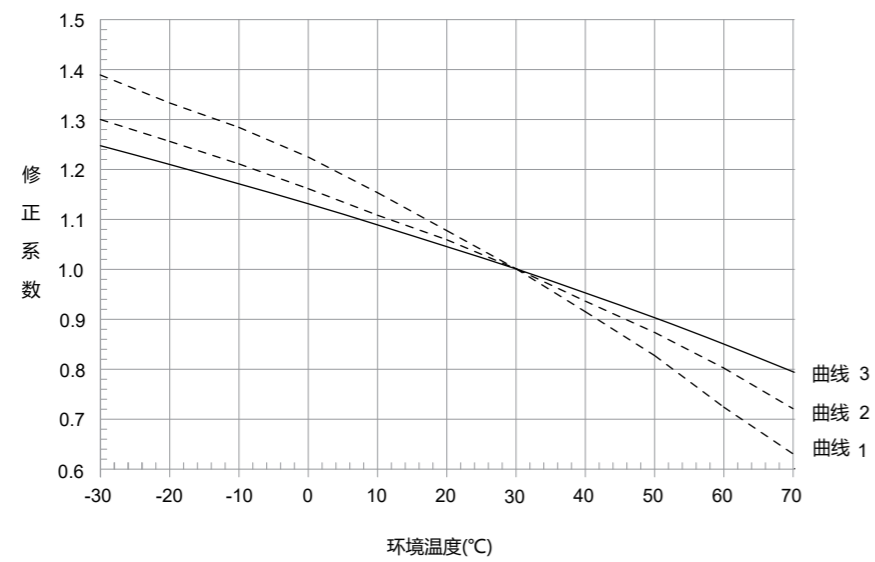


## 降容系数

### 温度补偿曲线

在不同温度情况下，过载脱扣电流对应的补充系数，设备额定值在正常情况下不应超过。

| 修正系数对应的曲线 |    |    |    |    |    |    |    |    |    |
|-----------|----|----|----|----|----|----|----|----|----|
| 额定电流 (A)  | 06 | 10 | 16 | 20 | 25 | 32 | 40 | 50 | 63 |
| B         | 1  | 1  | 2  | 2  | 2  | 2  | 2  | 2  | 3  |
| C         | 1  | 1  | 2  | 2  | 2  | 2  | 2  | 2  | 3  |
| D         | 1  | 1  | 2  | 2  | 2  | 2  | 2  | 2  | 3  |



### 频率系数

热脱扣：不变

电磁脱扣：将相应数值乘以频率系数K

| F (Hz) | 16Hz~60Hz | 100 Hz | 200 Hz | 300 Hz | 400 Hz |
|--------|-----------|--------|--------|--------|--------|
| K      | 1         | 1.1    | 1.2    | 1.4    | 1.5    |

### 高原地区降容系数

| 海拔 (m)             | 2000 | 3000 | 4000 | 5000 |
|--------------------|------|------|------|------|
| 额定电流 $I_n$         | 1    | 0.97 | 0.91 | 0.86 |
| 额定绝缘电压 $U_i$       | 1    | 0.90 | 0.82 | 0.76 |
| 工频耐压               | 1    | 0.90 | 0.82 | 0.76 |
| 额定冲击耐受耐压 $U_{imp}$ | 1    | 0.90 | 0.82 | 0.76 |
| 额定分断能力 $I_{cn}$    | 1    | 0.87 | 0.77 | 0.67 |
| 电气寿命               | 1    | 0.87 | 0.77 | 0.67 |

## 连接导线要求

压接式，可接1mm<sup>2</sup>~25mm<sup>2</sup>导线

| 接线螺钉规格 | 额定扭矩   | 极限扭矩   | 国标扭矩   | 单股硬铜线                               | 多股软铜线                               |
|--------|--------|--------|--------|-------------------------------------|-------------------------------------|
| M5     | 2.0N·m | 3.2N·m | 2.0N·m | 1mm <sup>2</sup> ~25mm <sup>2</sup> | 1mm <sup>2</sup> ~25mm <sup>2</sup> |

## 外形安装尺寸图

单位：mm



选型表

| 极数   | 型号<br>(B 特性)   | 型号<br>(C 特性)   | 型号<br>(D 特性)   | 额定电流<br>(A) | 分断能力<br>(A) |
|------|----------------|----------------|----------------|-------------|-------------|
| 1P   | UEB3-63L/B061  | UEB3-63L/C061  | UEB3-63L/D061  | 06          | 4500        |
| 1P   | UEB3-63L/B101  | UEB3-63L/C101  | UEB3-63L/D101  | 10          | 4500        |
| 1P   | UEB3-63L/B161  | UEB3-63L/C161  | UEB3-63L/D161  | 16          | 4500        |
| 1P   | UEB3-63L/B201  | UEB3-63L/C201  | UEB3-63L/D201  | 20          | 4500        |
| 1P   | UEB3-63L/B251  | UEB3-63L/C251  | UEB3-63L/D251  | 25          | 4500        |
| 1P   | UEB3-63L/B321  | UEB3-63L/C321  | UEB3-63L/D321  | 32          | 4500        |
| 1P   | UEB3-63L/B401  | UEB3-63L/C401  | UEB3-63L/D401  | 40          | 4500        |
| 1P   | UEB3-63L/B501  | UEB3-63L/C501  | UEB3-63L/D501  | 50          | 4500        |
| 1P   | UEB3-63L/B631  | UEB3-63L/C631  | UEB3-63L/D631  | 63          | 4500        |
| 1P+N | UEB3-63L/B061N | UEB3-63L/C061N | UEB3-63L/D061N | 06          | 4500        |
| 1P+N | UEB3-63L/B101N | UEB3-63L/C101N | UEB3-63L/D101N | 10          | 4500        |
| 1P+N | UEB3-63L/B161N | UEB3-63L/C161N | UEB3-63L/D161N | 16          | 4500        |
| 1P+N | UEB3-63L/B201N | UEB3-63L/C201N | UEB3-63L/D201N | 20          | 4500        |
| 1P+N | UEB3-63L/B251N | UEB3-63L/C251N | UEB3-63L/D251N | 25          | 4500        |
| 1P+N | UEB3-63L/B321N | UEB3-63L/C321N | UEB3-63L/D321N | 32          | 4500        |
| 1P+N | UEB3-63L/B401N | UEB3-63L/C401N | UEB3-63L/D401N | 40          | 4500        |
| 1P+N | UEB3-63L/B501N | UEB3-63L/C501N | UEB3-63L/D501N | 50          | 4500        |
| 1P+N | UEB3-63L/B631N | UEB3-63L/C631N | UEB3-63L/D631N | 63          | 4500        |
| 2P   | UEB3-63L/B062  | UEB3-63L/C062  | UEB3-63L/D062  | 06          | 4500        |
| 2P   | UEB3-63L/B102  | UEB3-63L/C102  | UEB3-63L/D102  | 10          | 4500        |
| 2P   | UEB3-63L/B162  | UEB3-63L/C162  | UEB3-63L/D162  | 16          | 4500        |
| 2P   | UEB3-63L/B202  | UEB3-63L/C202  | UEB3-63L/D202  | 20          | 4500        |
| 2P   | UEB3-63L/B252  | UEB3-63L/C252  | UEB3-63L/D252  | 25          | 4500        |
| 2P   | UEB3-63L/B322  | UEB3-63L/C322  | UEB3-63L/D322  | 32          | 4500        |
| 2P   | UEB3-63L/B402  | UEB3-63L/C402  | UEB3-63L/D402  | 40          | 4500        |
| 2P   | UEB3-63L/B502  | UEB3-63L/C502  | UEB3-63L/D502  | 50          | 4500        |
| 2P   | UEB3-63L/B632  | UEB3-63L/C632  | UEB3-63L/D632  | 63          | 4500        |
| 3P   | UEB3-63L/B063  | UEB3-63L/C063  | UEB3-63L/D063  | 06          | 4500        |
| 3P   | UEB3-63L/B103  | UEB3-63L/C103  | UEB3-63L/D103  | 10          | 4500        |
| 3P   | UEB3-63L/B163  | UEB3-63L/C163  | UEB3-63L/D163  | 16          | 4500        |
| 3P   | UEB3-63L/B203  | UEB3-63L/C203  | UEB3-63L/D203  | 20          | 4500        |
| 3P   | UEB3-63L/B253  | UEB3-63L/C253  | UEB3-63L/D253  | 25          | 4500        |
| 3P   | UEB3-63L/B323  | UEB3-63L/C323  | UEB3-63L/D323  | 32          | 4500        |
| 3P   | UEB3-63L/B403  | UEB3-63L/C403  | UEB3-63L/D403  | 40          | 4500        |
| 3P   | UEB3-63L/B503  | UEB3-63L/C503  | UEB3-63L/D503  | 50          | 4500        |
| 3P   | UEB3-63L/B633  | UEB3-63L/C633  | UEB3-63L/D633  | 63          | 4500        |
| 3P+N | UEB3-63L/B063N | UEB3-63L/C063N | UEB3-63L/D063N | 06          | 4500        |
| 3P+N | UEB3-63L/B103N | UEB3-63L/C103N | UEB3-63L/D103N | 10          | 4500        |
| 3P+N | UEB3-63L/B163N | UEB3-63L/C163N | UEB3-63L/D163N | 16          | 4500        |
| 3P+N | UEB3-63L/B203N | UEB3-63L/C203N | UEB3-63L/D203N | 20          | 4500        |
| 3P+N | UEB3-63L/B253N | UEB3-63L/C253N | UEB3-63L/D253N | 25          | 4500        |
| 3P+N | UEB3-63L/B323N | UEB3-63L/C323N | UEB3-63L/D323N | 32          | 4500        |
| 3P+N | UEB3-63L/B403N | UEB3-63L/C403N | UEB3-63L/D403N | 40          | 4500        |
| 3P+N | UEB3-63L/B503N | UEB3-63L/C503N | UEB3-63L/D503N | 50          | 4500        |
| 3P+N | UEB3-63L/B633N | UEB3-63L/C633N | UEB3-63L/D633N | 63          | 4500        |
| 4P   | UEB3-63L/B064  | UEB3-63L/C064  | UEB3-63L/D064  | 06          | 4500        |
| 4P   | UEB3-63L/B104  | UEB3-63L/C104  | UEB3-63L/D104  | 10          | 4500        |
| 4P   | UEB3-63L/B164  | UEB3-63L/C164  | UEB3-63L/D164  | 16          | 4500        |
| 4P   | UEB3-63L/B204  | UEB3-63L/C204  | UEB3-63L/D204  | 20          | 4500        |
| 4P   | UEB3-63L/B254  | UEB3-63L/C254  | UEB3-63L/D254  | 25          | 4500        |
| 4P   | UEB3-63L/B324  | UEB3-63L/C324  | UEB3-63L/D324  | 32          | 4500        |
| 4P   | UEB3-63L/B404  | UEB3-63L/C404  | UEB3-63L/D404  | 40          | 4500        |
| 4P   | UEB3-63L/B504  | UEB3-63L/C504  | UEB3-63L/D504  | 50          | 4500        |
| 4P   | UEB3-63L/B634  | UEB3-63L/C634  | UEB3-63L/D634  | 63          | 4500        |

| 极数   | 型号<br>(B 特性)   | 型号<br>(C 特性)   | 型号<br>(D 特性)   | 额定电流 (A) | 分断能力<br>(A) |
|------|----------------|----------------|----------------|----------|-------------|
| 1P   | UEB3-63M/B061  | UEB3-63M/C061  | UEB3-63M/D061  | 06       | 6000        |
| 1P   | UEB3-63M/B101  | UEB3-63M/C101  | UEB3-63M/D101  | 10       | 6000        |
| 1P   | UEB3-63M/B161  | UEB3-63M/C161  | UEB3-63M/D161  | 16       | 6000        |
| 1P   | UEB3-63M/B201  | UEB3-63M/C201  | UEB3-63M/D201  | 20       | 6000        |
| 1P   | UEB3-63M/B251  | UEB3-63M/C251  | UEB3-63M/D251  | 25       | 6000        |
| 1P   | UEB3-63M/B321  | UEB3-63M/C321  | UEB3-63M/D321  | 32       | 6000        |
| 1P   | UEB3-63M/B401  | UEB3-63M/C401  | UEB3-63M/D401  | 40       | 6000        |
| 1P   | UEB3-63M/B501  | UEB3-63M/C501  | UEB3-63M/D501  | 50       | 6000        |
| 1P   | UEB3-63M/B631  | UEB3-63M/C631  | UEB3-63M/D631  | 63       | 6000        |
| 1P+N | UEB3-63M/B061N | UEB3-63M/C061N | UEB3-63M/D061N | 06       | 6000        |
| 1P+N | UEB3-63M/B101N | UEB3-63M/C101N | UEB3-63M/D101N | 10       | 6000        |
| 1P+N | UEB3-63M/B161N | UEB3-63M/C161N | UEB3-63M/D161N | 16       | 6000        |
| 1P+N | UEB3-63M/B201N | UEB3-63M/C201N | UEB3-63M/D201N | 20       | 6000        |
| 1P+N | UEB3-63M/B251N | UEB3-63M/C251N | UEB3-63M/D251N | 25       | 6000        |
| 1P+N | UEB3-63M/B321N | UEB3-63M/C321N | UEB3-63M/D321N | 32       | 6000        |
| 1P+N | UEB3-63M/B401N | UEB3-63M/C401N | UEB3-63M/D401N | 40       | 6000        |
| 1P+N | UEB3-63M/B501N | UEB3-63M/C501N | UEB3-63M/D501N | 50       | 6000        |
| 1P+N | UEB3-63M/B631N | UEB3-63M/C631N | UEB3-63M/D631N | 63       | 6000        |
| 2P   | UEB3-63M/B062  | UEB3-63M/C062  | UEB3-63M/D062  | 06       | 6000        |
| 2P   | UEB3-63M/B102  | UEB3-63M/C102  | UEB3-63M/D102  | 10       | 6000        |
| 2P   | UEB3-63M/B162  | UEB3-63M/C162  | UEB3-63M/D162  | 16       | 6000        |
| 2P   | UEB3-63M/B202  | UEB3-63M/C202  | UEB3-63M/D202  | 20       | 6000        |
| 2P   | UEB3-63M/B252  | UEB3-63M/C252  | UEB3-63M/D252  | 25       | 6000        |
| 2P   | UEB3-63M/B322  | UEB3-63M/C322  | UEB3-63M/D322  | 32       | 6000        |
| 2P   | UEB3-63M/B402  | UEB3-63M/C402  | UEB3-63M/D402  | 40       | 6000        |
| 2P   | UEB3-63M/B502  | UEB3-63M/C502  | UEB3-63M/D502  | 50       | 6000        |
| 2P   | UEB3-63M/B632  | UEB3-63M/C632  | UEB3-63M/D632  | 63       | 6000        |
| 3P   | UEB3-63M/B063  | UEB3-63M/C063  | UEB3-63M/D063  | 06       | 6000        |
| 3P   | UEB3-63M/B103  | UEB3-63M/C103  | UEB3-63M/D103  | 10       | 6000        |
| 3P   | UEB3-63M/B163  | UEB3-63M/C163  | UEB3-63M/D163  | 16       | 6000        |
| 3P   | UEB3-63M/B203  | UEB3-63M/C203  | UEB3-63M/D203  | 20       | 6000        |
| 3P   | UEB3-63M/B253  | UEB3-63M/C253  | UEB3-63M/D253  | 25       | 6000        |
| 3P   | UEB3-63M/B323  | UEB3-63M/C323  | UEB3-63M/D323  | 32       | 6000        |
| 3P   | UEB3-63M/B403  | UEB3-63M/C403  | UEB3-63M/D403  | 40       | 6000        |
| 3P   | UEB3-63M/B503  | UEB3-63M/C503  | UEB3-63M/D503  | 50       | 6000        |
| 3P   | UEB3-63M/B633  | UEB3-63M/C633  | UEB3-63M/D633  | 63       | 6000        |
| 3P+N | UEB3-63M/B063N | UEB3-63M/C63N  | UEB3-63M/D063N | 06       | 6000        |
| 3P+N | UEB3-63M/B103N | UEB3-63M/C103N | UEB3-63M/D103N | 10       | 6000        |
| 3P+N | UEB3-63M/B163N | UEB3-63M/C163N | UEB3-63M/D163N | 16       | 6000        |
| 3P+N | UEB3-63M/B203N | UEB3-63M/C203N | UEB3-63M/D203N | 20       | 6000        |
| 3P+N | UEB3-63M/B253N | UEB3-63M/C253N | UEB3-63M/D253N | 25       | 6000        |
| 3P+N | UEB3-63M/B323N | UEB3-63M/C323N | UEB3-63M/D323N | 32       | 6000        |
| 3P+N | UEB3-63M/B403N | UEB3-63M/C403N | UEB3-63M/D403N | 40       | 6000        |
| 3P+N | UEB3-63M/B503N | UEB3-63M/C503N | UEB3-63M/D503N | 50       | 6000        |
| 3P+N | UEB3-63M/B633N | UEB3-63M/C633N | UEB3-63M/D633N | 63       | 6000        |
| 4P   | UEB3-63M/B064  | UEB3-63M/C064  | UEB3-63M/D064  | 06       | 6000        |
| 4P   | UEB3-63M/B104  | UEB3-63M/C104  | UEB3-63M/D104  | 10       | 6000        |
| 4P   | UEB3-63M/B164  | UEB3-63M/C164  | UEB3-63M/D164  | 16       | 6000        |
| 4P   | UEB3-63M/B204  | UEB3-63M/C204  | UEB3-63M/D204  | 20       | 6000        |
| 4P   | UEB3-63M/B254  | UEB3-63M/C254  | UEB3-63M/D254  | 25       | 6000        |
| 4P   | UEB3-63M/B324  | UEB3-63M/C324  | UEB3-63M/D324  | 32       | 6000        |
| 4P   | UEB3-63M/B404  | UEB3-63M/C404  | UEB3-63M/D404  | 40       | 6000        |
| 4P   | UEB3-63M/B504  | UEB3-63M/C504  | UEB3-63M/D504  | 50       | 6000        |
| 4P   | UEB3-63M/B634  | UEB3-63M/C634  | UEB3-63M/D634  | 63       | 6000        |



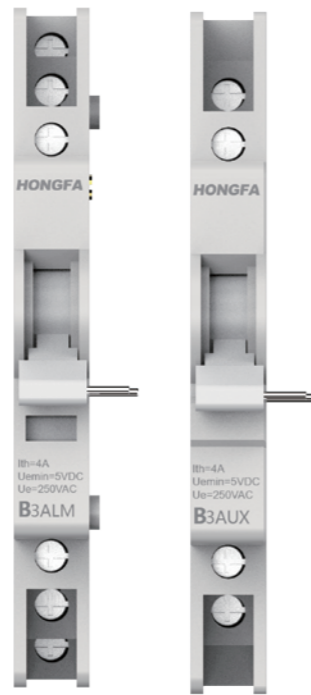
选型表

| 极数   | 型号<br>(B 特性)   | 型号<br>(C 特性)   | 型号<br>(D 特性)   | 额定电流<br>(A) | 分断能力<br>(A) |
|------|----------------|----------------|----------------|-------------|-------------|
| 1P   | UEB3-63L/B061  | UEB3-63L/C061  | UEB3-63L/D061  | 06          | 4500        |
| 1P   | UEB3-63L/B101  | UEB3-63L/C101  | UEB3-63L/D101  | 10          | 4500        |
| 1P   | UEB3-63L/B161  | UEB3-63L/C161  | UEB3-63L/D161  | 16          | 4500        |
| 1P   | UEB3-63L/B201  | UEB3-63L/C201  | UEB3-63L/D201  | 20          | 4500        |
| 1P   | UEB3-63L/B251  | UEB3-63L/C251  | UEB3-63L/D251  | 25          | 4500        |
| 1P   | UEB3-63L/B321  | UEB3-63L/C321  | UEB3-63L/D321  | 32          | 4500        |
| 1P   | UEB3-63L/B401  | UEB3-63L/C401  | UEB3-63L/D401  | 40          | 4500        |
| 1P   | UEB3-63L/B501  | UEB3-63L/C501  | UEB3-63L/D501  | 50          | 4500        |
| 1P   | UEB3-63L/B631  | UEB3-63L/C631  | UEB3-63L/D631  | 63          | 4500        |
| 1P+N | UEB3-63L/B061N | UEB3-63L/C061N | UEB3-63L/D061N | 06          | 4500        |
| 1P+N | UEB3-63L/B101N | UEB3-63L/C101N | UEB3-63L/D101N | 10          | 4500        |
| 1P+N | UEB3-63L/B161N | UEB3-63L/C161N | UEB3-63L/D161N | 16          | 4500        |
| 1P+N | UEB3-63L/B201N | UEB3-63L/C201N | UEB3-63L/D201N | 20          | 4500        |
| 1P+N | UEB3-63L/B251N | UEB3-63L/C251N | UEB3-63L/D251N | 25          | 4500        |
| 1P+N | UEB3-63L/B321N | UEB3-63L/C321N | UEB3-63L/D321N | 32          | 4500        |
| 1P+N | UEB3-63L/B401N | UEB3-63L/C401N | UEB3-63L/D401N | 40          | 4500        |
| 1P+N | UEB3-63L/B501N | UEB3-63L/C501N | UEB3-63L/D501N | 50          | 4500        |
| 1P+N | UEB3-63L/B631N | UEB3-63L/C631N | UEB3-63L/D631N | 63          | 4500        |
| 2P   | UEB3-63L/B062  | UEB3-63L/C062  | UEB3-63L/D062  | 06          | 4500        |
| 2P   | UEB3-63L/B102  | UEB3-63L/C102  | UEB3-63L/D102  | 10          | 4500        |
| 2P   | UEB3-63L/B162  | UEB3-63L/C162  | UEB3-63L/D162  | 16          | 4500        |
| 2P   | UEB3-63L/B202  | UEB3-63L/C202  | UEB3-63L/D202  | 20          | 4500        |
| 2P   | UEB3-63L/B252  | UEB3-63L/C252  | UEB3-63L/D252  | 25          | 4500        |
| 2P   | UEB3-63L/B322  | UEB3-63L/C322  | UEB3-63L/D322  | 32          | 4500        |
| 2P   | UEB3-63L/B402  | UEB3-63L/C402  | UEB3-63L/D402  | 40          | 4500        |
| 2P   | UEB3-63L/B502  | UEB3-63L/C502  | UEB3-63L/D502  | 50          | 4500        |
| 2P   | UEB3-63L/B632  | UEB3-63L/C632  | UEB3-63L/D632  | 63          | 4500        |
| 3P   | UEB3-63L/B063  | UEB3-63L/C063  | UEB3-63L/D063  | 06          | 4500        |
| 3P   | UEB3-63L/B103  | UEB3-63L/C103  | UEB3-63L/D103  | 10          | 4500        |
| 3P   | UEB3-63L/B163  | UEB3-63L/C163  | UEB3-63L/D163  | 16          | 4500        |
| 3P   | UEB3-63L/B203  | UEB3-63L/C203  | UEB3-63L/D203  | 20          | 4500        |
| 3P   | UEB3-63L/B253  | UEB3-63L/C253  | UEB3-63L/D253  | 25          | 4500        |
| 3P   | UEB3-63L/B323  | UEB3-63L/C323  | UEB3-63L/D323  | 32          | 4500        |
| 3P   | UEB3-63L/B403  | UEB3-63L/C403  | UEB3-63L/D403  | 40          | 4500        |
| 3P   | UEB3-63L/B503  | UEB3-63L/C503  | UEB3-63L/D503  | 50          | 4500        |
| 3P   | UEB3-63L/B633  | UEB3-63L/C633  | UEB3-63L/D633  | 63          | 4500        |
| 3P+N | UEB3-63L/B063N | UEB3-63L/C063N | UEB3-63L/D063N | 06          | 4500        |
| 3P+N | UEB3-63L/B103N | UEB3-63L/C103N | UEB3-63L/D103N | 10          | 4500        |
| 3P+N | UEB3-63L/B163N | UEB3-63L/C163N | UEB3-63L/D163N | 16          | 4500        |
| 3P+N | UEB3-63L/B203N | UEB3-63L/C203N | UEB3-63L/D203N | 20          | 4500        |
| 3P+N | UEB3-63L/B253N | UEB3-63L/C253N | UEB3-63L/D253N | 25          | 4500        |
| 3P+N | UEB3-63L/B323N | UEB3-63L/C323N | UEB3-63L/D323N | 32          | 4500        |
| 3P+N | UEB3-63L/B403N | UEB3-63L/C403N | UEB3-63L/D403N | 40          | 4500        |
| 3P+N | UEB3-63L/B503N | UEB3-63L/C503N | UEB3-63L/D503N | 50          | 4500        |
| 3P+N | UEB3-63L/B633N | UEB3-63L/C633N | UEB3-63L/D633N | 63          | 4500        |
| 4P   | UEB3-63L/B064  | UEB3-63L/C064  | UEB3-63L/D064  | 06          | 4500        |
| 4P   | UEB3-63L/B104  | UEB3-63L/C104  | UEB3-63L/D104  | 10          | 4500        |
| 4P   | UEB3-63L/B164  | UEB3-63L/C164  | UEB3-63L/D164  | 16          | 4500        |
| 4P   | UEB3-63L/B204  | UEB3-63L/C204  | UEB3-63L/D204  | 20          | 4500        |
| 4P   | UEB3-63L/B254  | UEB3-63L/C254  | UEB3-63L/D254  | 25          | 4500        |
| 4P   | UEB3-63L/B324  | UEB3-63L/C324  | UEB3-63L/D324  | 32          | 4500        |
| 4P   | UEB3-63L/B404  | UEB3-63L/C404  | UEB3-63L/D404  | 40          | 4500        |
| 4P   | UEB3-63L/B504  | UEB3-63L/C504  | UEB3-63L/D504  | 50          | 4500        |
| 4P   | UEB3-63L/B634  | UEB3-63L/C634  | UEB3-63L/D634  | 63          | 4500        |

| 极数   | 型号<br>(B 特性)   | 型号<br>(C 特性)   | 型号<br>(D 特性)   | 额定电流 (A) | 分断能力<br>(A) |
|------|----------------|----------------|----------------|----------|-------------|
| 1P   | UEB3-63M/B061  | UEB3-63M/C061  | UEB3-63M/D061  | 06       | 6000        |
| 1P   | UEB3-63M/B101  | UEB3-63M/C101  | UEB3-63M/D101  | 10       | 6000        |
| 1P   | UEB3-63M/B161  | UEB3-63M/C161  | UEB3-63M/D161  | 16       | 6000        |
| 1P   | UEB3-63M/B201  | UEB3-63M/C201  | UEB3-63M/D201  | 20       | 6000        |
| 1P   | UEB3-63M/B251  | UEB3-63M/C251  | UEB3-63M/D251  | 25       | 6000        |
| 1P   | UEB3-63M/B321  | UEB3-63M/C321  | UEB3-63M/D321  | 32       | 6000        |
| 1P   | UEB3-63M/B401  | UEB3-63M/C401  | UEB3-63M/D401  | 40       | 6000        |
| 1P   | UEB3-63M/B501  | UEB3-63M/C501  | UEB3-63M/D501  | 50       | 6000        |
| 1P   | UEB3-63M/B631  | UEB3-63M/C631  | UEB3-63M/D631  | 63       | 6000        |
| 1P+N | UEB3-63M/B061N | UEB3-63M/C061N | UEB3-63M/D061N | 06       | 6000        |
| 1P+N | UEB3-63M/B101N | UEB3-63M/C101N | UEB3-63M/D101N | 10       | 6000        |
| 1P+N | UEB3-63M/B161N | UEB3-63M/C161N | UEB3-63M/D161N | 16       | 6000        |
| 1P+N | UEB3-63M/B201N | UEB3-63M/C201N | UEB3-63M/D201N | 20       | 6000        |
| 1P+N | UEB3-63M/B251N | UEB3-63M/C251N | UEB3-63M/D251N | 25       | 6000        |
| 1P+N | UEB3-63M/B321N | UEB3-63M/C321N | UEB3-63M/D321N | 32       | 6000        |
| 1P+N | UEB3-63M/B401N | UEB3-63M/C401N | UEB3-63M/D401N | 40       | 6000        |
| 1P+N | UEB3-63M/B501N | UEB3-63M/C501N | UEB3-63M/D501N | 50       | 6000        |
| 1P+N | UEB3-63M/B631N | UEB3-63M/C631N | UEB3-63M/D631N | 63       | 6000        |
| 2P   | UEB3-63M/B062  | UEB3-63M/C062  | UEB3-63M/D062  | 06       | 6000        |
| 2P   | UEB3-63M/B102  | UEB3-63M/C102  | UEB3-63M/D102  | 10       | 6000        |
| 2P   | UEB3-63M/B162  | UEB3-63M/C162  | UEB3-63M/D162  | 16       | 6000        |
| 2P   | UEB3-63M/B202  | UEB3-63M/C202  | UEB3-63M/D202  | 20       | 6000        |
| 2P   | UEB3-63M/B252  | UEB3-63M/C252  | UEB3-63M/D252  | 25       | 6000        |
| 2P   | UEB3-63M/B322  | UEB3-63M/C322  | UEB3-63M/D322  | 32       | 6000        |
| 2P   | UEB3-63M/B402  | UEB3-63M/C402  | UEB3-63M/D402  | 40       | 6000        |
| 2P   | UEB3-63M/B502  | UEB3-63M/C502  | UEB3-63M/D502  | 50       | 6000        |
| 2P   | UEB3-63M/B632  | UEB3-63M/C632  | UEB3-63M/D632  | 63       | 6000        |
| 3P   | UEB3-63M/B063  | UEB3-63M/C063  | UEB3-63M/D063  | 06       | 6000        |
| 3P   | UEB3-63M/B103  | UEB3-63M/C103  | UEB3-63M/D103  | 10       | 6000        |
| 3P   | UEB3-63M/B163  | UEB3-63M/C163  | UEB3-63M/D163  | 16       | 6000        |
| 3P   | UEB3-63M/B203  | UEB3-63M/C203  | UEB3-63M/D203  | 20       | 6000        |
| 3P   | UEB3-63M/B253  | UEB3-63M/C253  | UEB3-63M/D253  | 25       | 6000        |
| 3P   | UEB3-63M/B323  | UEB3-63M/C323  | UEB3-63M/D323  | 32       | 6000        |
| 3P   | UEB3-63M/B403  | UEB3-63M/C403  | UEB3-63M/D403  | 40       | 6000        |
| 3P   | UEB3-63M/B503  | UEB3-63M/C503  | UEB3-63M/D503  | 50       | 6000        |
| 3P   | UEB3-63M/B633  | UEB3-63M/C633  | UEB3-63M/D633  | 63       | 6000        |
| 3P+N | UEB3-63M/B063N | UEB3-63M/C63N  | UEB3-63M/D063N | 06       | 6000        |
| 3P+N | UEB3-63M/B103N | UEB3-63M/C103N | UEB3-63M/D103N | 10       | 6000        |
| 3P+N | UEB3-63M/B163N | UEB3-63M/C163N | UEB3-63M/D163N | 16       | 6000        |
| 3P+N | UEB3-63M/B203N | UEB3-63M/C203N | UEB3-63M/D203N | 20       | 6000        |
| 3P+N | UEB3-63M/B253N | UEB3-63M/C253N | UEB3-63M/D253N | 25       | 6000        |
| 3P+N | UEB3-63M/B323N | UEB3-63M/C323N | UEB3-63M/D323N | 32       | 6000        |
| 3P+N | UEB3-63M/B403N | UEB3-63M/C403N | UEB3-63M/D403N | 40       | 6000        |
| 3P+N | UEB3-63M/B503N | UEB3-63M/C503N | UEB3-63M/D503N | 50       | 6000        |
| 3P+N | UEB3-63M/B633N | UEB3-63M/C633N | UEB3-63M/D633N | 63       | 6000        |
| 4P   | UEB3-63M/B064  | UEB3-63M/C064  | UEB3-63M/D064  | 06       | 6000        |
| 4P   | UEB3-63M/B104  | UEB3-63M/C104  | UEB3-63M/D104  | 10       | 6000        |
| 4P   | UEB3-63M/B164  | UEB3-63M/C164  | UEB3-63M/D164  | 16       | 6000        |
| 4P   | UEB3-63M/B204  | UEB3-63M/C204  | UEB3-63M/D204  | 20       | 6000        |
| 4P   | UEB3-63M/B254  | UEB3-63M/C254  | UEB3-63M/D254  | 25       | 6000        |
| 4P   | UEB3-63M/B324  | UEB3-63M/C324  | UEB3-63M/D324  | 32       | 6000        |
| 4P   | UEB3-63M/B404  | UEB3-63M/C404  | UEB3-63M/D404  | 40       | 6000        |
| 4P   | UEB3-63M/B504  | UEB3-63M/C504  | UEB3-63M/D504  | 50       | 6000        |
| 4P   | UEB3-63M/B634  | UEB3-63M/C634  | UEB3-63M/D634  | 63       | 6000        |



## 辅助触头，报警触头产品概述



### 适用范围

本系列附件是与UEB3系列断路器配套的辅助功能元件，在家居、建筑等电气线路中，根据需要选择不同的电气附件与UEB3断路器配套使用，以实现断路器远程控制、提供辅助信号、分合状态指示、提供报警信号。

### 产品标准

|                             |           |                          |
|-----------------------------|-----------|--------------------------|
| GB/T 14048.5<br>低压开关设备和控制设备 | 第 5-1 部分: | 控制电路电器和开关元件<br>机电式控制电路电器 |
|-----------------------------|-----------|--------------------------|

## 正常工作环境及安装条件

- 工作温度范围: -30°C ~ +70°C
- 海拔: 不超过2000m
- 环境条件: 应没有引起爆炸危险的介质, 也没有腐蚀和破坏绝缘的有害气体和导电尘埃
- 安装条件: 采用35mm标准导轨安装

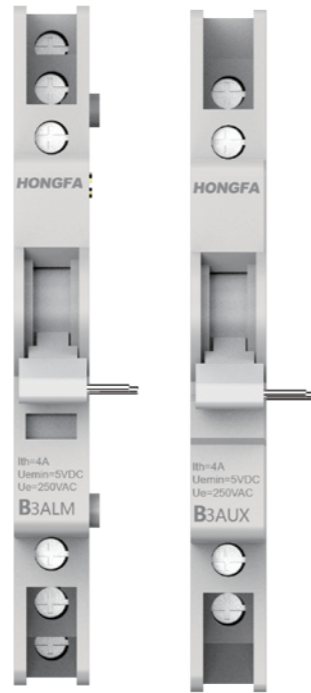
## 产品型号及含义

|                            |   |   |     |
|----------------------------|---|---|-----|
| 产品代码: 小型断路器                | B | 3 | AUX |
| 设计序号: 3                    |   |   |     |
| 附件类型: AUX: 辅助触头; ALM: 报警触头 |   |   |     |

## 技术性能

| 型号              | B3AUX/ B3ALM  |
|-----------------|---|
| 触头分断能力          | AC13: $I_e=3A$ ; $U_e=250V$<br>AC15: $I_e=2A$ ; $U_e=250V$<br>DC12: $I_e=0.5A$ ; $U_e=110V$ |
| 最小运行电压          | 5V  |
| 运行最小电流          | 10mA  |
| 额定绝缘电压          | 500V  |
| 额定限制短路电流 $I_k$  | 1000A   |
| 约定发热电流 $I_{th}$ | 4A  |
| 机械寿命            | 4000次   |
| 电气寿命            | 2000次   |
| 重量 (g)          | 40  |
| 尺寸 (长×高×宽)      | 80mm×75.7mm×14.3mm  |

## 辅助触头，报警触头产品概述



### 适用范围

本系列附件是与UEB3系列断路器配套的辅助功能元件，在家居、建筑等电气线路中，根据需要选择不同的电气附件与UEB3断路器配套使用，以实现断路器远程控制、提供辅助信号、分合状态指示、提供报警信号。

### 产品标准

|                             |           |                          |
|-----------------------------|-----------|--------------------------|
| GB/T 14048.5<br>低压开关设备和控制设备 | 第 5-1 部分: | 控制电路电器和开关元件<br>机电式控制电路电器 |
|-----------------------------|-----------|--------------------------|

## 正常工作环境及安装条件

- 工作温度范围: -30°C ~ +70°C
- 海拔: 不超过2000m
- 环境条件: 应没有引起爆炸危险的介质, 也没有腐蚀和破坏绝缘的有害气体和导电尘埃
- 安装条件: 采用35mm标准导轨安装

## 产品型号及含义

|                            |   |   |     |
|----------------------------|---|---|-----|
| 产品代码: 小型断路器                | B | 3 | AUX |
| 设计序号: 3                    |   |   |     |
| 附件类型: AUX: 辅助触头; ALM: 报警触头 |   |   |     |

## 技术性能

| 型号              | B3AUX/ B3ALM  |
|-----------------|---|
| 触头分断能力          | AC13: $I_e=3A$ ; $U_e=250V$<br>AC15: $I_e=2A$ ; $U_e=250V$<br>DC12: $I_e=0.5A$ ; $U_e=110V$ |
| 最小运行电压          | 5V  |
| 运行最小电流          | 10mA  |
| 额定绝缘电压          | 500V  |
| 额定限制短路电流 $I_k$  | 1000A   |
| 约定发热电流 $I_{th}$ | 4A  |
| 机械寿命            | 4000次   |
| 电气寿命            | 2000次   |
| 重量 (g)          | 40  |
| 尺寸 (长×高×宽)      | 80mm×75.7mm×14.3mm  |

## 连接导线要求

| 接线螺钉规格 | 额定扭矩    | 导线截面积  |
|--------|---------|--|
| M3     | 0.8 N·m | 1×0.5 mm <sup>2</sup> ~1×2.5 mm <sup>2</sup> |

## 外形安装尺寸图

单位: mm



## 选型表

| 型号    | 触头数量    | 备注   |
|-------|---------|------|
| B3AUX | 一常开,一常闭 | 辅助触头 |
| B3ALM | 两常开,两常闭 | 报警触头 |

## 分励脱扣器产品概述



### 适用范围

分励脱扣器是与UEB3系列断路器配套的辅助功能元件, 当分励脱扣器得到脱扣信号, 控制触发与之拼装的断路器脱扣, 从而实现远距离脱扣。

### 产品标准

GB/T 14048.5 低压开关设备和控制设备 第5-1部分: 控制电路电器和开关元件 机电式控制电路电器  
GB/T 14048.2 低压开关设备和控制设备 第2部分: 断路器

### 正常工作环境及安装条件

- 工作温度范围: -30°C ~ +70°C
- 海拔: 不超过2000m
- 环境条件: 应没有引起爆炸危险的介质, 也没有腐蚀和破坏绝缘的有害气体和导电尘埃
- 安装条件: 采用35mm标准导轨安装

### 产品型号及含义

|                 |   |   |    |
|-----------------|---|---|----|
| 产品代码: 小型断路器     | B | 3 | SH |
| 设计序号: 3         |   |   |    |
| 附件类型: SH: 分励脱扣器 |   |   |    |

## 连接导线要求

| 接线螺钉规格 | 额定扭矩    | 导线截面积  |
|--------|---------|--|
| M3     | 0.8 N·m | 1×0.5 mm <sup>2</sup> ~1×2.5 mm <sup>2</sup> |

## 外形安装尺寸图

单位: mm



## 选型表

| 型号    | 触头数量    | 备注   |
|-------|---------|------|
| B3AUX | 一常开,一常闭 | 辅助触头 |
| B3ALM | 两常开,两常闭 | 报警触头 |

## 分励脱扣器产品概述



### 适用范围

分励脱扣器是与UEB3系列断路器配套的辅助功能元件, 当分励脱扣器得到脱扣信号, 控制触发与之拼装的断路器脱扣, 从而实现远距离脱扣。

### 产品标准

GB/T 14048.5 低压开关设备和控制设备 第5-1部分: 控制电路电器和开关元件 机电式控制电路电器  
GB/T 14048.2 低压开关设备和控制设备 第2部分: 断路器

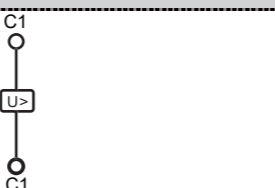
### 正常工作环境及安装条件

- 工作温度范围: -30°C ~ +70°C
- 海拔: 不超过2000m
- 环境条件: 应没有引起爆炸危险的介质, 也没有腐蚀和破坏绝缘的有害气体和导电尘埃
- 安装条件: 采用35mm标准导轨安装

### 产品型号及含义

|                 |   |   |    |
|-----------------|---|---|----|
| 产品代码: 小型断路器     | B | 3 | SH |
| 设计序号: 3         |   |   |    |
| 附件类型: SH: 分励脱扣器 |   |   |    |

## 技术性能

| 型号         | B3SH   |            |                                |
|------------|--|------------|--------------------------------|
| 额定控制电压     | AC/DC: 12V~24V   | AC/DC: 48V | AC: 110V~415V<br>DC: 110V~130V |
| 最大脱扣时间     | ≤10ms  |            |                                |
| 最小脱扣电压     | 4.2V   | 16.8V      | 38.5V                          |
| 线圈电阻       | 4.8Ω   | 72Ω        | 400Ω                           |
| 动作特性       | 35%~110% U <sub>s</sub> 之间的任一电压都能使断路器断开  |            |                                |
| 机械寿命       | 10000  |            |                                |
| 接线图        |  |            |                                |
| 电气寿命       | 4000   |            |                                |
| 尺寸 (长×高×宽) | 80mm×76mm×18mm   |            |                                |
| 重量 (g)     | 78   |            |                                |

## 连接导线要求

压接式，可接1mm<sup>2</sup>~25mm<sup>2</sup>导线。

| 接线螺钉规格 | 额定扭矩    | 单股硬铜线                               | 多股软铜线                               |
|--------|---------|-------------------------------------|-------------------------------------|
| M5     | 2.0 N·m | 1mm <sup>2</sup> ~25mm <sup>2</sup> | 1mm <sup>2</sup> ~25mm <sup>2</sup> |

## 外形安装尺寸图

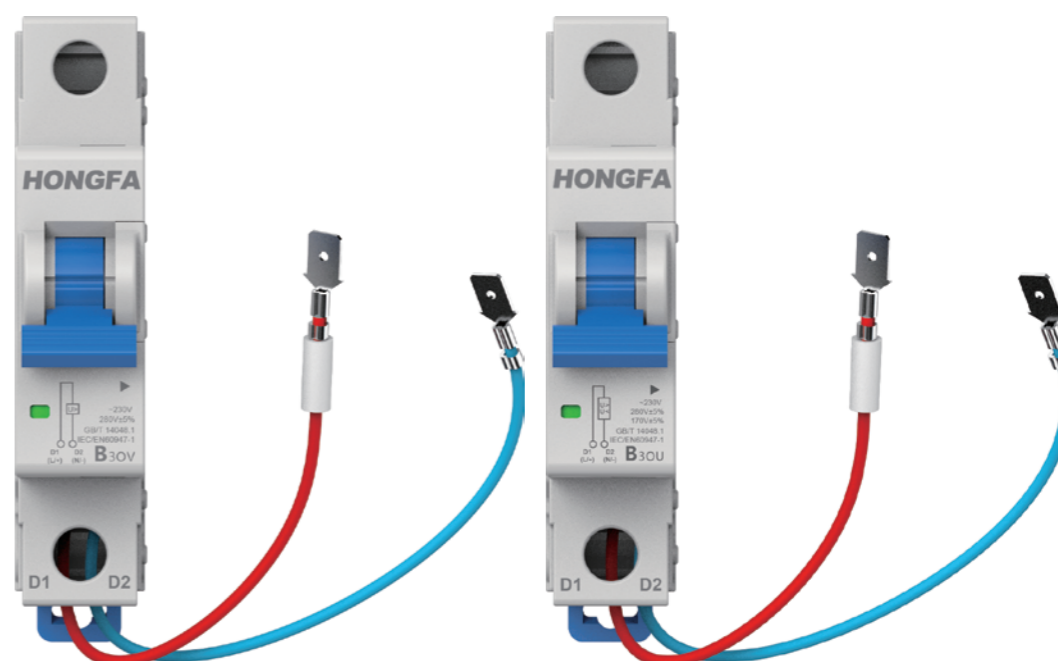
单位: mm



## 选型表

| 型号   | 备注                             |
|------|--------------------------------|
| B3SH | AC/DC: 12V~24V                 |
| B3SH | AC/DC: 48V                     |
| B3SH | AC: 110V~415V<br>DC: 110V~130V |

## 欠压、过压、过欠压脱扣器产品概述



### 适用范围

本系列断路器电器附件是专门为UEB3系列断路器配套设计的辅助功能元件，在家居、建筑等电气电路中，可以根据需要选择不同的电气附件与UEB3系列断路器配合使用，以实现欠压、过压、过欠压保护等功能。

### 产品标准

GB 14048.5-2008 低压开关设备和控制设备 第5-1部分：控制电路电器和开关元件 机电式控制电路电器  
GB 14048.2-2008 低压开关设备和控制设备 第2部分：断路器

## 技术性能

| 型号         | B3SH   |            |                                |
|------------|--|------------|--------------------------------|
| 额定控制电压     | AC/DC: 12V~24V   | AC/DC: 48V | AC: 110V~415V<br>DC: 110V~130V |
| 最大脱扣时间     | ≤10ms  |            |                                |
| 最小脱扣电压     | 4.2V   | 16.8V      | 38.5V                          |
| 线圈电阻       | 4.8Ω   | 72Ω        | 400Ω                           |
| 动作特性       | 35%~110% U <sub>s</sub> 之间的任一电压都能使断路器断开  |            |                                |
| 机械寿命       | 10000  |            |                                |
| 接线图        |  |            |                                |
| 电气寿命       | 4000   |            |                                |
| 尺寸 (长×高×宽) | 80mm×76mm×18mm   |            |                                |
| 重量 (g)     | 78   |            |                                |

## 连接导线要求

压接式，可接1mm<sup>2</sup>~25mm<sup>2</sup>导线。

| 接线螺钉规格 | 额定扭矩    | 单股硬铜线                               | 多股软铜线                               |
|--------|---------|-------------------------------------|-------------------------------------|
| M5     | 2.0 N·m | 1mm <sup>2</sup> ~25mm <sup>2</sup> | 1mm <sup>2</sup> ~25mm <sup>2</sup> |

## 外形安装尺寸图

单位: mm



## 选型表

| 型号   | 备注                             |
|------|--------------------------------|
| B3SH | AC/DC: 12V~24V                 |
| B3SH | AC/DC: 48V                     |
| B3SH | AC: 110V~415V<br>DC: 110V~130V |

## 欠压、过压、过欠压脱扣器产品概述



### 适用范围

本系列断路器电器附件是专门为UEB3系列断路器配套设计的辅助功能元件，在家居、建筑等电气电路中，可以根据需要选择不同的电气附件与UEB3系列断路器配合使用，以实现欠压、过压、过欠压保护等功能。

### 产品标准

GB 14048.5-2008 低压开关设备和控制设备 第5-1部分：控制电路电器和开关元件 机电式控制电路电器  
GB 14048.2-2008 低压开关设备和控制设备 第2部分：断路器



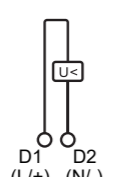
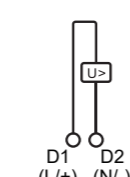
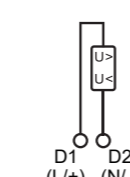
## 正常工作环境及安装条件

- 工作温度范围：-25℃~+60℃
- 海拔：不超过2000m
- 环境条件：应没有引起爆炸危险的介质，也没有腐蚀和破坏绝缘的有害气体和导电尘埃
- 安装条件：采用35mm标准导轨安装；安装面与垂直面的倾斜度不超过±5°

## 产品型号及含义

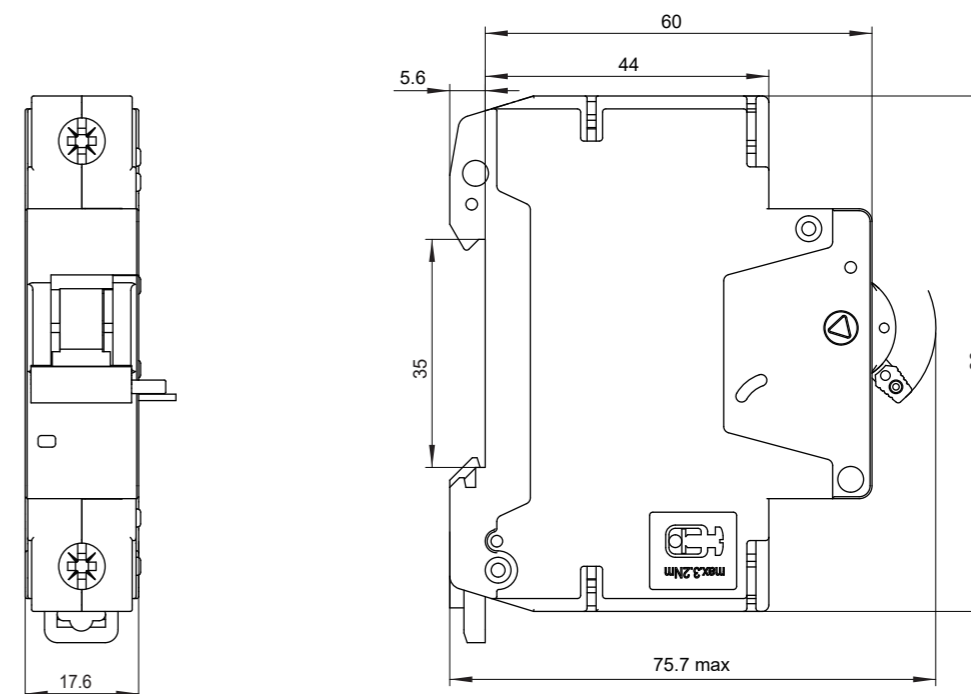
|                                  |          |          |           |
|----------------------------------|----------|----------|-----------|
|                                  | <b>B</b> | <b>3</b> | <b>UV</b> |
| 产品代码：小型断路器                       |          |          |           |
| 设计序号：3                           |          |          |           |
| 附件类型：UV：欠压脱扣器；OV：过压脱扣器；OU：过欠压脱扣器 |          |          |           |

## 技术性能

| 附件代号       | B3UV  | B3OV  | B3OU  |
|------------|---|---|---|
| 额定工作电压     | AC:230V   |   |   |
| 动作电压       | $0.35U_n \leq V \leq 0.7U_n$  | $280V \pm 5\%$  | 欠压： $0.35U_n \leq V \leq 0.7U_n$<br>过压： $280V \pm 5\%$                                |
| 接线图        |  |  |  |
| 频率         | 50/60 Hz  |   |   |
| 线圈电阻       | 400Ω  |   |   |
| 机械寿命       | 10000   |   |   |
| 电气寿命       | 4000  |   |   |
| 尺寸 (长×高×宽) | 80mm×76mm×18mm  |   |   |
| 重量 (g)     | 85  |   |   |

## 外形安装尺寸图

单位：mm



## 选型表

| 型号   | 备注     |
|------|--------|
| B3UV | 欠压脱扣器  |
| B3OV | 过压脱扣器  |
| B3OU | 过欠压脱扣器 |

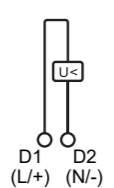
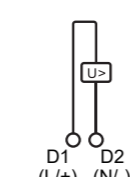
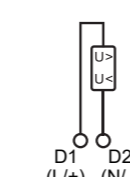
## 正常工作环境及安装条件

- 工作温度范围：-25℃~+60℃
- 海拔：不超过2000m
- 环境条件：应没有引起爆炸危险的介质，也没有腐蚀和破坏绝缘的有害气体和导电尘埃
- 安装条件：采用35mm标准导轨安装；安装面与垂直面的倾斜度不超过±5°

## 产品型号及含义

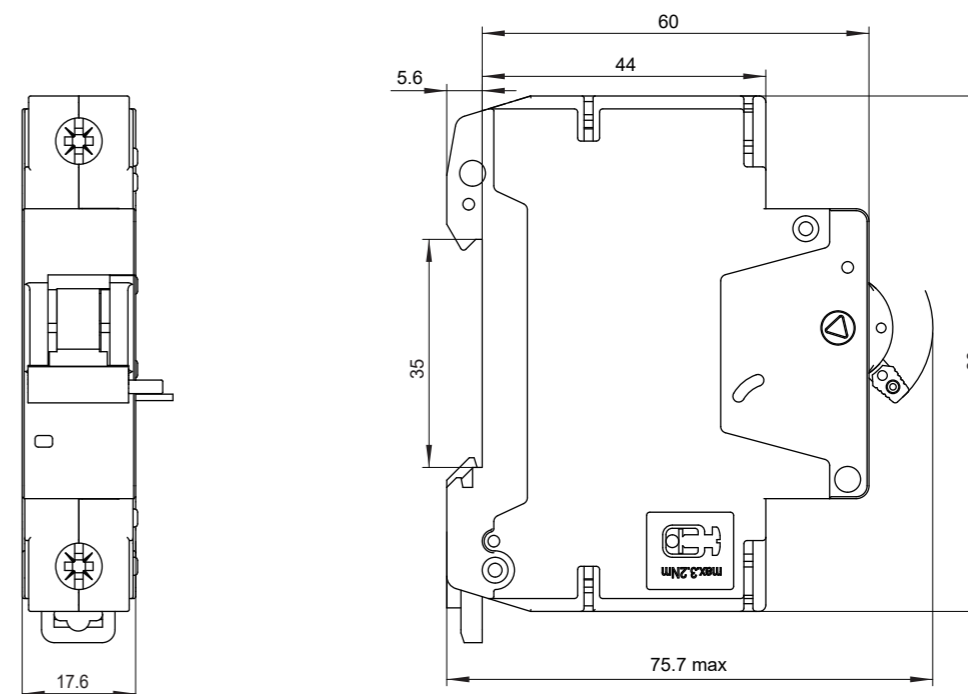
|                                  |          |          |           |
|----------------------------------|----------|----------|-----------|
|                                  | <b>B</b> | <b>3</b> | <b>UV</b> |
| 产品代码：小型断路器                       |          |          |           |
| 设计序号：3                           |          |          |           |
| 附件类型：UV：欠压脱扣器；OV：过压脱扣器；OU：过欠压脱扣器 |          |          |           |

## 技术性能

| 附件代号       | B3UV  | B3OV  | B3OU  |
|------------|---|---|---|
| 额定工作电压     | AC:230V   |   |   |
| 动作电压       | $0.35U_n \leq V \leq 0.7U_n$  | $280V \pm 5\%$  | 欠压： $0.35U_n \leq V \leq 0.7U_n$<br>过压： $280V \pm 5\%$                                |
| 接线图        |  |  |  |
| 频率         | 50/60 Hz  |   |   |
| 线圈电阻       | 400Ω  |   |   |
| 机械寿命       | 10000   |   |   |
| 电气寿命       | 4000  |   |   |
| 尺寸 (长×高×宽) | 80mm×76mm×18mm  |   |   |
| 重量 (g)     | 85  |   |   |

## 外形安装尺寸图

单位：mm



## 选型表

| 型号   | 备注     |
|------|--------|
| B3UV | 欠压脱扣器  |
| B3OV | 过压脱扣器  |
| B3OU | 过欠压脱扣器 |

## X-ON Electronics

Largest Supplier of Electrical and Electronic Components

*Click to view similar products for [Circuit Breakers](#) category:*

*Click to view products by [Hongfa](#) manufacturer:*

Other Similar products are found below :

[LUGZX66-1-61-20.0-44](#) [M39019/01-201](#) [M39019/01-221](#) [M39019/04-249S](#) [M39019/04-313S](#) [M55629/1-016](#) [M55629/1-018](#) [M55629/1-021](#)  
[M55629/1-033](#) [M55629/1-046](#) [M55629/1-048](#) [M55629/1-058](#) [M55629/1-067](#) [M55629/1-070](#) [M55629/1-079](#) [M55629/1-084](#) [M55629/1-085](#)  
[M55629/1-109](#) [M55629/11-102](#) [M55629/12-045](#) [M55629/12-046](#) [M55629/1-330](#) [M55629/1-366](#) [M55629/1-387](#) [M55629/1-401](#) [M55629/2-](#)  
[022](#) [M55629/2-030](#) [M55629/2-072](#) [M55629/2-082](#) [M55629/2-099](#) [M55629/2-101](#) [M55629/2-102](#) [M55629/21-BM-BM](#) [M55629/21-HM-HM](#)  
[M55629/21-NS-NS](#) [M55629/22-NR-NR-NR](#) [M55629/22-RS-RS-RS](#) [M55629/2-347](#) [M55629/2-401](#) [M55629/2-413](#) [M55629/3-030](#)  
[M55629/3-050](#) [M55629/3-102](#) [M55629/3-103](#) [M55629/3-128](#) [M55629/3-130](#) [M55629/3-238](#) [M55629/3-386](#) [M55629/3-LBZB](#) [M55629/4-](#)  
[115](#)