

## UEB3-63系列 小型断路器概述

### 适用范围

UEB3-63系列断路器应用于交流50Hz/60Hz，额定工作电压230V/400V，额定工作电流至63A的线路中，具有过载保护、短路保护及隔离功能，并可用作不频繁通断开关使用。

### 产品特点

- 采用耐弧材料触点，分断能力高，电寿命更长
- 采用接线安全可靠的防触电结构
- 采用金属机构及机构热脱扣一体化设计，分断能力高、电气寿命长、过载动作准确
- 采用可任意组合、系列配套的模块化、模数化结构
- 双稳态安装卡扣设计，方便用户拆卸
- 优秀的限流表现，限流等级达到标准规定的3级限流

### 产品结构图



### 产品认证

	CB	IEC 60898-1
	CCC	GB/T 10963.1
	VDE	EN 60898-1

## 正常工作环境及安装条件

- 工作温度范围：-30°C~+70°C
- 贮存温度范围：-40°C~+85°C
- 相对湿度：40°C时，相对湿度不超过50%；20°C时，相对湿度不超过90%
- 海拔：不超过2000m
- 污染等级：2级
- 安装类别：II/III级
- 安装条件：35mm标准导轨安装；安装面与垂直面的倾斜度不超过±5°
- 安装环境：无显著振动和冲击的场合

## 产品型号及含义

UE	B	3	- 63	M	/C	06	1N
企业代码: 厦门宏发开关设备有限公司							
产品代码: 小型断路器							
设计序号: 3							
壳架等级: 63A							
分断能力: L: 4500A M: 6000A							
瞬时脱扣特性: B: 3I <sub>n</sub> ~ 5I <sub>n</sub> ; C: 5I <sub>n</sub> ~ 10I <sub>n</sub> ; D: 10I <sub>n</sub> ~ 20I <sub>n</sub>							
额定电流: 06A、10A、16A、20A、25A、32A、40A、50A、63A							
极数: 1: 1P; 1N: 1P+N; 2: 2P; 3: 3P; 3N: 3P+N; 4: 4P							

## UEB3-63系列 小型断路器概述

### 适用范围

UEB3-63系列断路器应用于交流50Hz/60Hz，额定工作电压230V/400V，额定工作电流至63A的线路中，具有过载保护、短路保护及隔离功能，并可用作不频繁通断开关使用。

### 产品特点

- 采用耐弧材料触点，分断能力高，电寿命更长
- 采用接线安全可靠的防触电结构
- 采用金属机构及机构热脱扣一体化设计，分断能力高、电气寿命长、过载动作准确
- 采用可任意组合、系列配套的模块化、模数化结构
- 双稳态安装卡扣设计，方便用户拆卸
- 优秀的限流表现，限流等级达到标准规定的3级限流

### 产品结构图



### 产品认证

	CB	IEC 60898-1
	CCC	GB/T 10963.1
	VDE	EN 60898-1

## 正常工作环境及安装条件

- 工作温度范围：-30°C~+70°C
- 贮存温度范围：-40°C~+85°C
- 相对湿度：40°C时，相对湿度不超过50%；20°C时，相对湿度不超过90%
- 海拔：不超过2000m
- 污染等级：2级
- 安装类别：II/III级
- 安装条件：35mm标准导轨安装；安装面与垂直面的倾斜度不超过±5°
- 安装环境：无显著振动和冲击的场合

## 产品型号及含义

UE	B	3	- 63	M	/C	06	1N
企业代码：厦门宏发开关设备有限公司							
产品代码：小型断路器							
设计序号：3							
壳架等级：63A							
分断能力：L：4500A M：6000A							
瞬时脱扣特性：B：3I <sub>n</sub> ~5I <sub>n</sub> ；C：5I <sub>n</sub> ~10I <sub>n</sub> ；D：10I <sub>n</sub> ~20I <sub>n</sub>							
额定电流：06A、10A、16A、20A、25A、32A、40A、50A、63A							
极数：1：1P；1N：1P+N；2：2P；3：3P；3N：3P+N；4：4P							

## 技术性能

型号	UEB3-63	
极数	1P, 1P+N, 2P, 3P, 3P+N, 4P	
瞬时脱扣特性	B: $3I_n \sim 5I_n$ ; C: $5I_n \sim 10I_n$ ; D: $10I_n \sim 20I_n$	
分断能力	UEB3-63L: $I_{cn}=I_{cs}=4500A$ UEB3-63M: $I_{cn}=I_{cs}=6000A$	
额定电流 $I_n$	06A, 10A, 16A, 20A, 25A, 32A, 40A, 50A, 63A	
额定电压 $U_e$	AC230V/400V (1P); AC230V (1P+N); AC400V (2P/3P/3P+N/4P)	
额定绝缘耐压 $U_i$	500V	
额定冲击耐受电压 $U_{imp}$	4kV	
工频耐压	2kV	
机械寿命	20000 次	
电气寿命	10000 次	
防护等级	IP20	
重量 (g)	1P	94.5
	1P+N	208
	2P	210.5
	3P	281.5
	3P+N	378.5
	4P	420.5
产品包装信息	外包装箱 520mm×313mm×177mm	
进线方式	上进线	

## 过载脱扣特性曲线



## 技术性能

型号	UEB3-63	
极数	1P, 1P+N, 2P, 3P, 3P+N, 4P	
瞬时脱扣特性	B: $3I_n \sim 5I_n$ ; C: $5I_n \sim 10I_n$ ; D: $10I_n \sim 20I_n$	
分断能力	UEB3-63L: $I_{cn}=I_{cs}=4500A$ UEB3-63M: $I_{cn}=I_{cs}=6000A$	
额定电流 $I_n$	06A, 10A, 16A, 20A, 25A, 32A, 40A, 50A, 63A	
额定电压 $U_e$	AC230V/400V (1P); AC230V (1P+N); AC400V (2P/3P/3P+N/4P)	
额定绝缘耐压 $U_i$	500V	
额定冲击耐受电压 $U_{imp}$	4kV	
工频耐压	2kV	
机械寿命	20000 次	
电气寿命	10000 次	
防护等级	IP20	
重量 (g)	1P	94.5
	1P+N	208
	2P	210.5
	3P	281.5
	3P+N	378.5
	4P	420.5
产品包装信息	外包装箱 520mm×313mm×177mm	
进线方式	上进线	

## 过载脱扣特性曲线

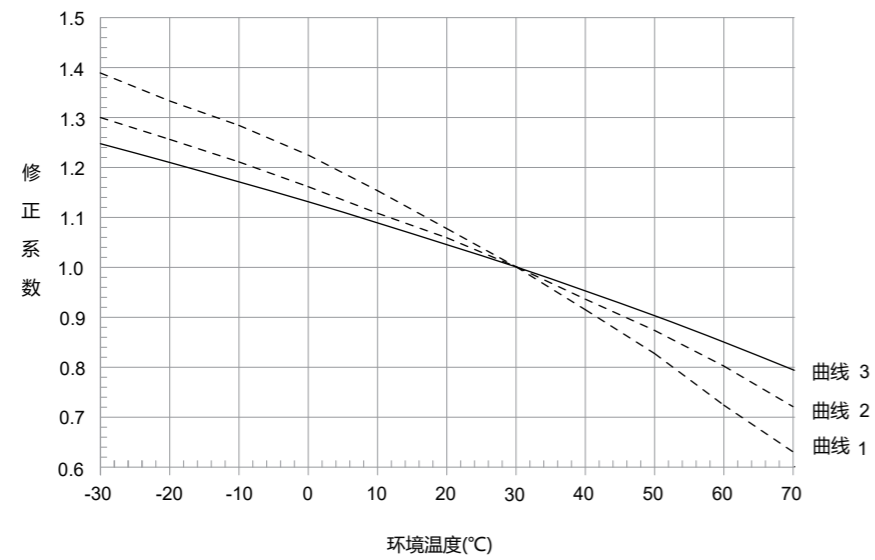


## 降容系数

### 温度补偿曲线

在不同温度情况下，过载脱扣电流对应的补充系数，设备额定值在正常情况下不应超过。

修正系数对应的曲线									
额定电流 (A)	06	10	16	20	25	32	40	50	63
B	1	1	2	2	2	2	2	2	3
C	1	1	2	2	2	2	2	2	3
D	1	1	2	2	2	2	2	2	3



### 频率系数

热脱扣：不变

电磁脱扣：将相应数值乘以频率系数K

F (Hz)	16Hz~60Hz	100 Hz	200 Hz	300 Hz	400 Hz
K	1	1.1	1.2	1.4	1.5

### 高原地区降容系数

海拔 (m)	2000	3000	4000	5000
额定电流 $I_n$	1	0.97	0.91	0.86
额定绝缘电压 $U_i$	1	0.90	0.82	0.76
工频耐压	1	0.90	0.82	0.76
额定冲击耐受耐压 $U_{imp}$	1	0.90	0.82	0.76
额定分断能力 $I_{cn}$	1	0.87	0.77	0.67
电气寿命	1	0.87	0.77	0.67

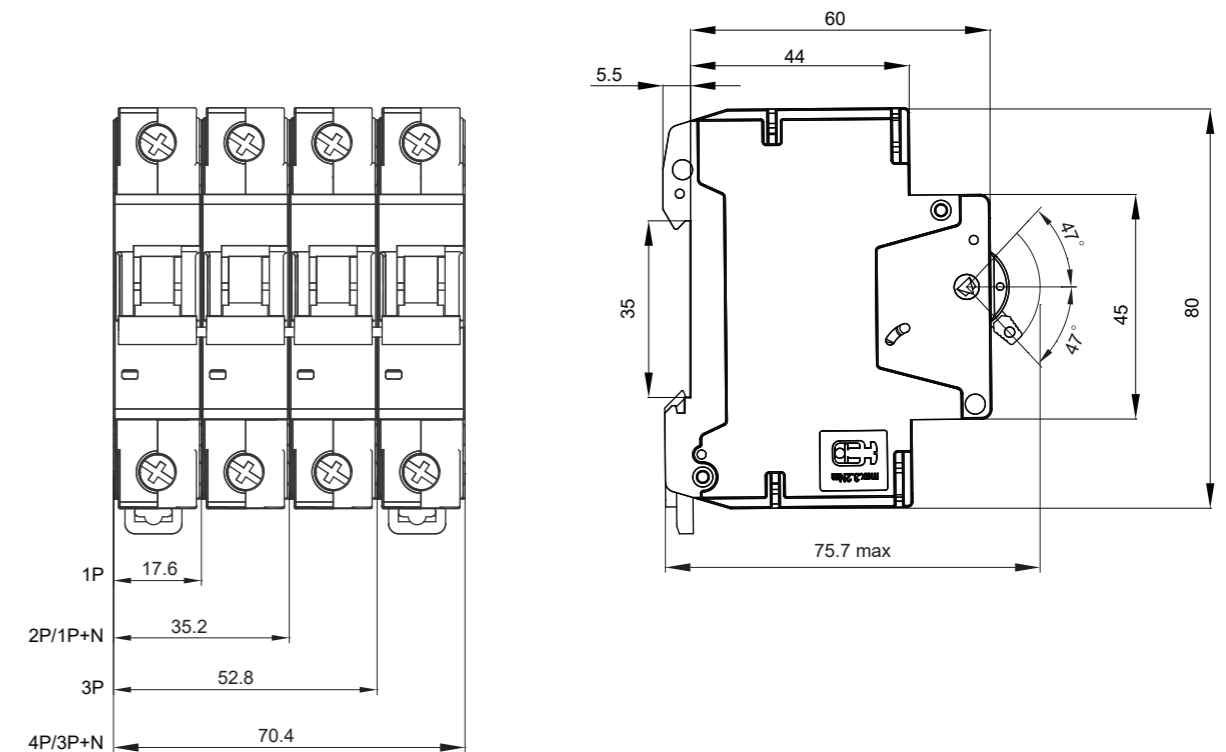
## 连接导线要求

压接式，可接1mm<sup>2</sup>~25mm<sup>2</sup>导线

接线螺钉规格	额定扭矩	极限扭矩	国标扭矩	单股硬铜线	多股软铜线
M5	2.0N·m	3.2N·m	2.0N·m	1mm <sup>2</sup> ~25mm <sup>2</sup>	1mm <sup>2</sup> ~25mm <sup>2</sup>

## 外形安装尺寸图

单位：mm

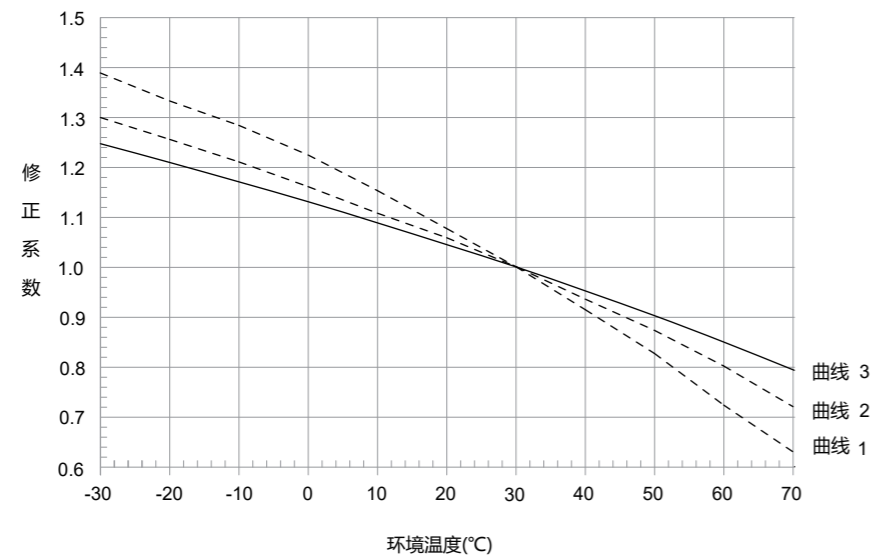


## 降容系数

### 温度补偿曲线

在不同温度情况下，过载脱扣电流对应的补充系数，设备额定值在正常情况下不应超过。

修正系数对应的曲线									
额定电流 (A)	06	10	16	20	25	32	40	50	63
B	1	1	2	2	2	2	2	2	3
C	1	1	2	2	2	2	2	2	3
D	1	1	2	2	2	2	2	2	3



### 频率系数

热脱扣：不变

电磁脱扣：将相应数值乘以频率系数K

F (Hz)	16Hz~60Hz	100 Hz	200 Hz	300 Hz	400 Hz
K	1	1.1	1.2	1.4	1.5

### 高原地区降容系数

海拔 (m)	2000	3000	4000	5000
额定电流 $I_n$	1	0.97	0.91	0.86
额定绝缘电压 $U_i$	1	0.90	0.82	0.76
工频耐压	1	0.90	0.82	0.76
额定冲击耐受耐压 $U_{imp}$	1	0.90	0.82	0.76
额定分断能力 $I_{cn}$	1	0.87	0.77	0.67
电气寿命	1	0.87	0.77	0.67

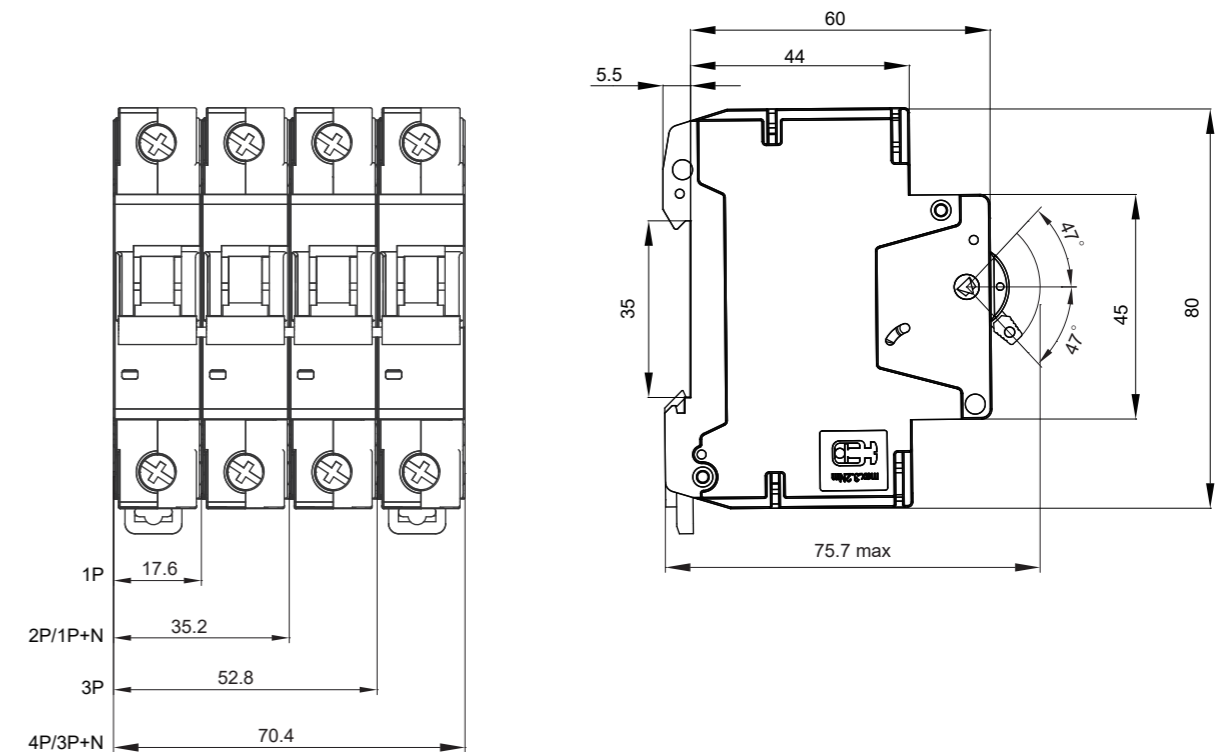
## 连接导线要求

压接式，可接1mm<sup>2</sup>~25mm<sup>2</sup>导线

接线螺钉规格	额定扭矩	极限扭矩	国标扭矩	单股硬铜线	多股软铜线
M5	2.0N·m	3.2N·m	2.0N·m	1mm <sup>2</sup> ~25mm <sup>2</sup>	1mm <sup>2</sup> ~25mm <sup>2</sup>

## 外形安装尺寸图

单位：mm



选型表

极数	型号 (B特性)	型号 (C特性)	型号 (D特性)	额定电流 (A)	分断能力 (A)
1P	UEB3-63L/B061	UEB3-63L/C061	UEB3-63L/D061	06	4500
1P	UEB3-63L/B101	UEB3-63L/C101	UEB3-63L/D101	10	4500
1P	UEB3-63L/B161	UEB3-63L/C161	UEB3-63L/D161	16	4500
1P	UEB3-63L/B201	UEB3-63L/C201	UEB3-63L/D201	20	4500
1P	UEB3-63L/B251	UEB3-63L/C251	UEB3-63L/D251	25	4500
1P	UEB3-63L/B321	UEB3-63L/C321	UEB3-63L/D321	32	4500
1P	UEB3-63L/B401	UEB3-63L/C401	UEB3-63L/D401	40	4500
1P	UEB3-63L/B501	UEB3-63L/C501	UEB3-63L/D501	50	4500
1P	UEB3-63L/B631	UEB3-63L/C631	UEB3-63L/D631	63	4500
1P+N	UEB3-63L/B061N	UEB3-63L/C061N	UEB3-63L/D061N	06	4500
1P+N	UEB3-63L/B101N	UEB3-63L/C101N	UEB3-63L/D101N	10	4500
1P+N	UEB3-63L/B161N	UEB3-63L/C161N	UEB3-63L/D161N	16	4500
1P+N	UEB3-63L/B201N	UEB3-63L/C201N	UEB3-63L/D201N	20	4500
1P+N	UEB3-63L/B251N	UEB3-63L/C251N	UEB3-63L/D251N	25	4500
1P+N	UEB3-63L/B321N	UEB3-63L/C321N	UEB3-63L/D321N	32	4500
1P+N	UEB3-63L/B401N	UEB3-63L/C401N	UEB3-63L/D401N	40	4500
1P+N	UEB3-63L/B501N	UEB3-63L/C501N	UEB3-63L/D501N	50	4500
1P+N	UEB3-63L/B631N	UEB3-63L/C631N	UEB3-63L/D631N	63	4500
2P	UEB3-63L/B062	UEB3-63L/C062	UEB3-63L/D062	06	4500
2P	UEB3-63L/B102	UEB3-63L/C102	UEB3-63L/D102	10	4500
2P	UEB3-63L/B162	UEB3-63L/C162	UEB3-63L/D162	16	4500
2P	UEB3-63L/B202	UEB3-63L/C202	UEB3-63L/D202	20	4500
2P	UEB3-63L/B252	UEB3-63L/C252	UEB3-63L/D252	25	4500
2P	UEB3-63L/B322	UEB3-63L/C322	UEB3-63L/D322	32	4500
2P	UEB3-63L/B402	UEB3-63L/C402	UEB3-63L/D402	40	4500
2P	UEB3-63L/B502	UEB3-63L/C502	UEB3-63L/D502	50	4500
2P	UEB3-63L/B632	UEB3-63L/C632	UEB3-63L/D632	63	4500
3P	UEB3-63L/B063	UEB3-63L/C063	UEB3-63L/D063	06	4500
3P	UEB3-63L/B103	UEB3-63L/C103	UEB3-63L/D103	10	4500
3P	UEB3-63L/B163	UEB3-63L/C163	UEB3-63L/D163	16	4500
3P	UEB3-63L/B203	UEB3-63L/C203	UEB3-63L/D203	20	4500
3P	UEB3-63L/B253	UEB3-63L/C253	UEB3-63L/D253	25	4500
3P	UEB3-63L/B323	UEB3-63L/C323	UEB3-63L/D323	32	4500
3P	UEB3-63L/B403	UEB3-63L/C403	UEB3-63L/D403	40	4500
3P	UEB3-63L/B503	UEB3-63L/C503	UEB3-63L/D503	50	4500
3P	UEB3-63L/B633	UEB3-63L/C633	UEB3-63L/D633	63	4500
3P+N	UEB3-63L/B063N	UEB3-63L/C063N	UEB3-63L/D063N	06	4500
3P+N	UEB3-63L/B103N	UEB3-63L/C103N	UEB3-63L/D103N	10	4500
3P+N	UEB3-63L/B163N	UEB3-63L/C163N	UEB3-63L/D163N	16	4500
3P+N	UEB3-63L/B203N	UEB3-63L/C203N	UEB3-63L/D203N	20	4500
3P+N	UEB3-63L/B253N	UEB3-63L/C253N	UEB3-63L/D253N	25	4500
3P+N	UEB3-63L/B323N	UEB3-63L/C323N	UEB3-63L/D323N	32	4500
3P+N	UEB3-63L/B403N	UEB3-63L/C403N	UEB3-63L/D403N	40	4500
3P+N	UEB3-63L/B503N	UEB3-63L/C503N	UEB3-63L/D503N	50	4500
3P+N	UEB3-63L/B633N	UEB3-63L/C633N	UEB3-63L/D633N	63	4500
4P	UEB3-63L/B064	UEB3-63L/C064	UEB3-63L/D064	06	4500
4P	UEB3-63L/B104	UEB3-63L/C104	UEB3-63L/D104	10	4500
4P	UEB3-63L/B164	UEB3-63L/C164	UEB3-63L/D164	16	4500
4P	UEB3-63L/B204	UEB3-63L/C204	UEB3-63L/D204	20	4500
4P	UEB3-63L/B254	UEB3-63L/C254	UEB3-63L/D254	25	4500
4P	UEB3-63L/B324	UEB3-63L/C324	UEB3-63L/D324	32	4500
4P	UEB3-63L/B404	UEB3-63L/C404	UEB3-63L/D404	40	4500
4P	UEB3-63L/B504	UEB3-63L/C504	UEB3-63L/D504	50	4500
4P	UEB3-63L/B634	UEB3-63L/C634	UEB3-63L/D634	63	4500

极数	型号 (B特性)	型号 (C特性)	型号 (D特性)	额定电流 (A)	分断能力 (A)
1P	UEB3-63M/B061	UEB3-63M/C061	UEB3-63M/D061	06	6000
1P	UEB3-63M/B101	UEB3-63M/C101	UEB3-63M/D101	10	6000
1P	UEB3-63M/B161	UEB3-63M/C161	UEB3-63M/D161	16	6000
1P	UEB3-63M/B201	UEB3-63M/C201	UEB3-63M/D201	20	6000
1P	UEB3-63M/B251	UEB3-63M/C251	UEB3-63M/D251	25	6000
1P	UEB3-63M/B321	UEB3-63M/C321	UEB3-63M/D321	32	6000
1P	UEB3-63M/B401	UEB3-63M/C401	UEB3-63M/D401	40	6000
1P	UEB3-63M/B501	UEB3-63M/C501	UEB3-63M/D501	50	6000
1P	UEB3-63M/B631	UEB3-63M/C631	UEB3-63M/D631	63	6000
1P+N	UEB3-63M/B061N	UEB3-63M/C061N	UEB3-63M/D061N	06	6000
1P+N	UEB3-63M/B101N	UEB3-63M/C101N	UEB3-63M/D101N	10	6000
1P+N	UEB3-63M/B161N	UEB3-63M/C161N	UEB3-63M/D161N	16	6000
1P+N	UEB3-63M/B201N	UEB3-63M/C201N	UEB3-63M/D201N	20	6000
1P+N	UEB3-63M/B251N	UEB3-63M/C251N	UEB3-63M/D251N	25	6000
1P+N	UEB3-63M/B321N	UEB3-63M/C321N	UEB3-63M/D321N	32	6000
1P+N	UEB3-63M/B401N	UEB3-63M/C401N	UEB3-63M/D401N	40	6000
1P+N	UEB3-63M/B501N	UEB3-63M/C501N	UEB3-63M/D501N	50	6000
1P+N	UEB3-63M/B631N	UEB3-63M/C631N	UEB3-63M/D631N	63	6000
2P	UEB3-63M/B062	UEB3-63M/C062	UEB3-63M/D062	06	6000
2P	UEB3-63M/B102	UEB3-63M/C102	UEB3-63M/D102	10	6000
2P	UEB3-63M/B162	UEB3-63M/C162	UEB3-63M/D162	16	6000
2P	UEB3-63M/B202	UEB3-63M/C202	UEB3-63M/D202	20	6000
2P	UEB3-63M/B252	UEB3-63M/C252	UEB3-63M/D252	25	6000
2P	UEB3-63M/B322	UEB3-63M/C322	UEB3-63M/D322	32	6000
2P	UEB3-63M/B402	UEB3-63M/C402	UEB3-63M/D402	40	6000
2P	UEB3-63M/B502	UEB3-63M/C502	UEB3-63M/D502	50	6000
2P	UEB3-63M/B632	UEB3-63M/C632	UEB3-63M/D632	63	6000
3P	UEB3-63M/B063	UEB3-63M/C063	UEB3-63M/D063	06	6000
3P	UEB3-63M/B103	UEB3-63M/C103	UEB3-63M/D103	10	6000
3P	UEB3-63M/B163	UEB3-63M/C163	UEB3-63M/D163	16	6000
3P	UEB3-63M/B203	UEB3-63M/C203	UEB3-63M/D203	20	6000
3P	UEB3-63M/B253	UEB3-63M/C253	UEB3-63M/D253	25	6000
3P	UEB3-63M/B323	UEB3-63M/C323	UEB3-63M/D323	32	6000
3P	UEB3-63M/B403	UEB3-63M/C403	UEB3-63M/D403	40	6000
3P	UEB3-63M/B503	UEB3-63M/C503	UEB3-63M/D503	50	6000
3P	UEB3-63M/B633	UEB3-63M/C633	UEB3-63M/D633	63	6000
3P+N	UEB3-63M/B063N	UEB3-63M/C63N	UEB3-63M/D063N	06	6000
3P+N	UEB3-63M/B103N	UEB3-63M/C103N	UEB3-63M/D103N	10	6000
3P+N	UEB3-63M/B163N	UEB3-63M/C163N	UEB3-63M/D163N	16	6000
3P+N	UEB3-63M/B203N	UEB3-63M/C203N	UEB3-63M/D203N	20	6000
3P+N	UEB3-63M/B253N	UEB3-63M/C253N	UEB3-63M/D253N	25	6000
3P+N	UEB3-63M/B323N	UEB3-63M/C323N	UEB3-63M/D323N	32	6000
3P+N	UEB3-63M/B403N	UEB3-63M/C403N	UEB3-63M/D403N	40	6000
3P+N	UEB3-63M/B503N	UEB3-63M/C503N	UEB3-63M/D503N	50	6000
3P+N	UEB3-63M/B633N	UEB3-63M/C633N	UEB3-63M/D633N	63	6000
4P	UEB3-63M/B064	UEB3-63M/C064	UEB3-63M/D064	06	6000
4P	UEB3-63M/B104	UEB3-63M/C104	UEB3-63M/D104	10	6000
4P	UEB3-63M/B164	UEB3-63M/C164	UEB3-63M/D164	16	6000
4P	UEB3-63M/B204	UEB3-63M/C204	UEB3-63M/D204	20	6000
4P	UEB3-63M/B254	UEB3-63M/C254	UEB3-63M/D254	25	6000
4P	UEB3-63M/B324	UEB3-63M/C324	UEB3-63M/D324	32	6000
4P	UEB3-63M/B404	UEB3-63M/C404	UEB3-63M/D404	40	6000
4P	UEB3-63M/B504	UEB3-63M/C504	UEB3-63M/D504	50	6000
4P	UEB3-63M/B634	UEB3-63M/C634	UEB3-63M/D634	63	6000

## 选型表

极数	型号 (B 特性)	型号 (C 特性)	型号 (D 特性)	额定电流 (A)	分断能力 (A)
1P	UEB3-63L/B061	UEB3-63L/C061	UEB3-63L/D061	06	4500
1P	UEB3-63L/B101	UEB3-63L/C101	UEB3-63L/D101	10	4500
1P	UEB3-63L/B161	UEB3-63L/C161	UEB3-63L/D161	16	4500
1P	UEB3-63L/B201	UEB3-63L/C201	UEB3-63L/D201	20	4500
1P	UEB3-63L/B251	UEB3-63L/C251	UEB3-63L/D251	25	4500
1P	UEB3-63L/B321	UEB3-63L/C321	UEB3-63L/D321	32	4500
1P	UEB3-63L/B401	UEB3-63L/C401	UEB3-63L/D401	40	4500
1P	UEB3-63L/B501	UEB3-63L/C501	UEB3-63L/D501	50	4500
1P	UEB3-63L/B631	UEB3-63L/C631	UEB3-63L/D631	63	4500
1P+N	UEB3-63L/B061N	UEB3-63L/C061N	UEB3-63L/D061N	06	4500
1P+N	UEB3-63L/B101N	UEB3-63L/C101N	UEB3-63L/D101N	10	4500
1P+N	UEB3-63L/B161N	UEB3-63L/C161N	UEB3-63L/D161N	16	4500
1P+N	UEB3-63L/B201N	UEB3-63L/C201N	UEB3-63L/D201N	20	4500
1P+N	UEB3-63L/B251N	UEB3-63L/C251N	UEB3-63L/D251N	25	4500
1P+N	UEB3-63L/B321N	UEB3-63L/C321N	UEB3-63L/D321N	32	4500
1P+N	UEB3-63L/B401N	UEB3-63L/C401N	UEB3-63L/D401N	40	4500
1P+N	UEB3-63L/B501N	UEB3-63L/C501N	UEB3-63L/D501N	50	4500
1P+N	UEB3-63L/B631N	UEB3-63L/C631N	UEB3-63L/D631N	63	4500
2P	UEB3-63L/B062	UEB3-63L/C062	UEB3-63L/D062	06	4500
2P	UEB3-63L/B102	UEB3-63L/C102	UEB3-63L/D102	10	4500
2P	UEB3-63L/B162	UEB3-63L/C162	UEB3-63L/D162	16	4500
2P	UEB3-63L/B202	UEB3-63L/C202	UEB3-63L/D202	20	4500
2P	UEB3-63L/B252	UEB3-63L/C252	UEB3-63L/D252	25	4500
2P	UEB3-63L/B322	UEB3-63L/C322	UEB3-63L/D322	32	4500
2P	UEB3-63L/B402	UEB3-63L/C402	UEB3-63L/D402	40	4500
2P	UEB3-63L/B502	UEB3-63L/C502	UEB3-63L/D502	50	4500
2P	UEB3-63L/B632	UEB3-63L/C632	UEB3-63L/D632	63	4500
3P	UEB3-63L/B063	UEB3-63L/C063	UEB3-63L/D063	06	4500
3P	UEB3-63L/B103	UEB3-63L/C103	UEB3-63L/D103	10	4500
3P	UEB3-63L/B163	UEB3-63L/C163	UEB3-63L/D163	16	4500
3P	UEB3-63L/B203	UEB3-63L/C203	UEB3-63L/D203	20	4500
3P	UEB3-63L/B253	UEB3-63L/C253	UEB3-63L/D253	25	4500
3P	UEB3-63L/B323	UEB3-63L/C323	UEB3-63L/D323	32	4500
3P	UEB3-63L/B403	UEB3-63L/C403	UEB3-63L/D403	40	4500
3P	UEB3-63L/B503	UEB3-63L/C503	UEB3-63L/D503	50	4500
3P	UEB3-63L/B633	UEB3-63L/C633	UEB3-63L/D633	63	4500
3P+N	UEB3-63L/B063N	UEB3-63L/C063N	UEB3-63L/D063N	06	4500
3P+N	UEB3-63L/B103N	UEB3-63L/C103N	UEB3-63L/D103N	10	4500
3P+N	UEB3-63L/B163N	UEB3-63L/C163N	UEB3-63L/D163N	16	4500
3P+N	UEB3-63L/B203N	UEB3-63L/C203N	UEB3-63L/D203N	20	4500
3P+N	UEB3-63L/B253N	UEB3-63L/C253N	UEB3-63L/D253N	25	4500
3P+N	UEB3-63L/B323N	UEB3-63L/C323N	UEB3-63L/D323N	32	4500
3P+N	UEB3-63L/B403N	UEB3-63L/C403N	UEB3-63L/D403N	40	4500
3P+N	UEB3-63L/B503N	UEB3-63L/C503N	UEB3-63L/D503N	50	4500
3P+N	UEB3-63L/B633N	UEB3-63L/C633N	UEB3-63L/D633N	63	4500
4P	UEB3-63L/B064	UEB3-63L/C064	UEB3-63L/D064	06	4500
4P	UEB3-63L/B104	UEB3-63L/C104	UEB3-63L/D104	10	4500
4P	UEB3-63L/B164	UEB3-63L/C164	UEB3-63L/D164	16	4500
4P	UEB3-63L/B204	UEB3-63L/C204	UEB3-63L/D204	20	4500
4P	UEB3-63L/B254	UEB3-63L/C254	UEB3-63L/D254	25	4500
4P	UEB3-63L/B324	UEB3-63L/C324	UEB3-63L/D324	32	4500
4P	UEB3-63L/B404	UEB3-63L/C404	UEB3-63L/D404	40	4500
4P	UEB3-63L/B504	UEB3-63L/C504	UEB3-63L/D504	50	4500
4P	UEB3-63L/B634	UEB3-63L/C634	UEB3-63L/D634	63	4500

极数	型号 (B 特性)	型号 (C 特性)	型号 (D 特性)	额定电流 (A)	分断能力 (A)
1P	UEB3-63M/B061	UEB3-63M/C061	UEB3-63M/D061	06	6000
1P	UEB3-63M/B101	UEB3-63M/C101	UEB3-63M/D101	10	6000
1P	UEB3-63M/B161	UEB3-63M/C161	UEB3-63M/D161	16	6000
1P	UEB3-63M/B201	UEB3-63M/C201	UEB3-63M/D201	20	6000
1P	UEB3-63M/B251	UEB3-63M/C251	UEB3-63M/D251	25	6000
1P	UEB3-63M/B321	UEB3-63M/C321	UEB3-63M/D321	32	6000
1P	UEB3-63M/B401	UEB3-63M/C401	UEB3-63M/D401	40	6000
1P	UEB3-63M/B501	UEB3-63M/C501	UEB3-63M/D501	50	6000
1P	UEB3-63M/B631	UEB3-63M/C631	UEB3-63M/D631	63	6000
1P+N	UEB3-63M/B061N	UEB3-63M/C061N	UEB3-63M/D061N	06	6000
1P+N	UEB3-63M/B101N	UEB3-63M/C101N	UEB3-63M/D101N	10	6000
1P+N	UEB3-63M/B161N	UEB3-63M/C161N	UEB3-63M/D161N	16	6000
1P+N	UEB3-63M/B201N	UEB3-63M/C201N	UEB3-63M/D201N	20	6000
1P+N	UEB3-63M/B251N	UEB3-63M/C251N	UEB3-63M/D251N	25	6000
1P+N	UEB3-63M/B321N	UEB3-63M/C321N	UEB3-63M/D321N	32	6000
1P+N	UEB3-63M/B401N	UEB3-63M/C401N	UEB3-63M/D401N	40	6000
1P+N	UEB3-63M/B501N	UEB3-63M/C501N	UEB3-63M/D501N	50	6000
1P+N	UEB3-63M/B631N	UEB3-63M/C631N	UEB3-63M/D631N	63	6000
2P	UEB3-63M/B062	UEB3-63M/C062	UEB3-63M/D062	06	6000
2P	UEB3-63M/B102	UEB3-63M/C102	UEB3-63M/D102	10	6000
2P	UEB3-63M/B162	UEB3-63M/C162	UEB3-63M/D162	16	6000
2P	UEB3-63M/B202	UEB3-63M/C202	UEB3-63M/D202	20	6000
2P	UEB3-63M/B252	UEB3-63M/C252	UEB3-63M/D252	25	6000
2P	UEB3-63M/B322	UEB3-63M/C322	UEB3-63M/D322	32	6000
2P	UEB3-63M/B402	UEB3-63M/C402	UEB3-63M/D402	40	6000
2P	UEB3-63M/B502	UEB3-63M/C502	UEB3-63M/D502	50	6000
2P	UEB3-63M/B632	UEB3-63M/C632	UEB3-63M/D632	63	6000
3P	UEB3-63M/B063	UEB3-63M/C063	UEB3-63M/D063	06	6000
3P	UEB3-63M/B103	UEB3-63M/C103	UEB3-63M/D103	10	6000
3P	UEB3-63M/B163	UEB3-63M/C163	UEB3-63M/D163	16	6000
3P	UEB3-63M/B203	UEB3-63M/C203	UEB3-63M/D203	20	6000
3P	UEB3-63M/B253	UEB3-63M/C253	UEB3-63M/D253	25	6000
3P	UEB3-63M/B323	UEB3-63M/C323	UEB3-63M/D323	32	6000
3P	UEB3-63M/B403	UEB3-63M/C403	UEB3-63M/D403	40	6000
3P	UEB3-63M/B503	UEB3-63M/C503	UEB3-63M/D503	50	6000
3P	UEB3-63M/B633	UEB3-63M/C633	UEB3-63M/D633	63	6000
3P+N	UEB3-63M/B063N	UEB3-63M/C63N	UEB3-63M/D063N	06	6000
3P+N	UEB3-63M/B103N	UEB3-63M/C103N	UEB3-63M/D103N	10	6000
3P+N	UEB3-63M/B163N	UEB3-63M/C163N	UEB3-63M/D163N	16	6000
3P+N	UEB3-63M/B203N	UEB3-63M/C203N	UEB3-63M/D203N	20	6000
3P+N	UEB3-63M/B253N	UEB3-63M/C253N	UEB3-63M/D253N	25	6000
3P+N	UEB3-63M/B323N	UEB3-63M/C323N	UEB3-63M/D323N	32	6000
3P+N	UEB3-63M/B403N	UEB3-63M/C403N	UEB3-63M/D403N	40	6000
3P+N	UEB3-63M/B503N	UEB3-63M/C503N	UEB3-63M/D503N	50	6000
3P+N	UEB3-63M/B633N	UEB3-63M/C633N	UEB3-63M/D633N	63	6000
4P	UEB3-63M/B064	UEB3-63M/C064	UEB3-63M/D064	06	6000
4P	UEB3-63M/B104	UEB3-63M/C104	UEB3-63M/D104	10	6000
4P	UEB3-63M/B164	UEB3-63M/C164	UEB3-63M/D164	16	6000
4P	UEB3-63M/B204	UEB3-63M/C204	UEB3-63M/D204	20	6000
4P	UEB3-63M/B254	UEB3-63M/C254	UEB3-63M/D254	25	6000
4P	UEB3-63M/B324	UEB3-63M/C324	UEB3-63M/D324	32	6000
4P	UEB3-63M/B404	UEB3-63M/C404	UEB3-63M/D404	40	6000
4P	UEB3-63M/B504	UEB3-63M/C504	UEB3-63M/D504	50	6000
4P	UEB3-63M/B634	UEB3-63M/C634	UEB3-63M/D634	63	6000



## 辅助触头，报警触头产品概述



### 适用范围

本系列附件是与UEB3系列断路器配套的辅助功能元件，在家居、建筑等电气线路中，根据需要选择不同的电气附件与UEB3断路器配套使用，以实现断路器远程控制、提供辅助信号、分合状态指示、提供报警信号。

### 产品标准

GB/T 14048.5 低压开关设备和控制设备	第 5-1 部分:	控制电路电器和开关元件 机电式控制电路电器
-----------------------------	-----------	--------------------------

## 正常工作环境及安装条件

- 工作温度范围: -30°C ~ +70°C
- 海拔: 不超过2000m
- 环境条件: 应没有引起爆炸危险的介质, 也没有腐蚀和破坏绝缘的有害气体和导电尘埃
- 安装条件: 采用35mm标准导轨安装

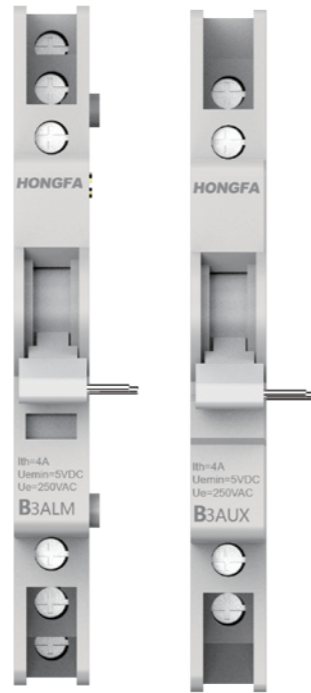
## 产品型号及含义

产品代码: 小型断路器	B	3	AUX
设计序号: 3			
附件类型: AUX: 辅助触头; ALM: 报警触头			

## 技术性能

型号	B3AUX/ B3ALM
触头分断能力	AC13: $I_e=3A$ ; $U_e=250V$ AC15: $I_e=2A$ ; $U_e=250V$ DC12: $I_e=0.5A$ ; $U_e=110V$
最小运行电压	5V
运行最小电流	10mA
额定绝缘电压	500V
额定限制短路电流 $I_k$	1000A
约定发热电流 $I_{th}$	4A
机械寿命	4000次
电气寿命	2000次
重量 (g)	40
尺寸 (长×高×宽)	80mm×75.7mm×14.3mm

## 辅助触头，报警触头产品概述



### 适用范围

本系列附件是与UEB3系列断路器配套的辅助功能元件，在家居、建筑等电气线路中，根据需要选择不同的电气附件与UEB3断路器配套使用，以实现断路器远程控制、提供辅助信号、分合状态指示、提供报警信号。

### 产品标准

GB/T 14048.5 低压开关设备和控制设备	第 5-1 部分:	控制电路电器和开关元件 机电式控制电路电器
-----------------------------	-----------	--------------------------

## 正常工作环境及安装条件

- 工作温度范围: -30°C ~ +70°C
- 海拔: 不超过2000m
- 环境条件: 应没有引起爆炸危险的介质, 也没有腐蚀和破坏绝缘的有害气体和导电尘埃
- 安装条件: 采用35mm标准导轨安装

## 产品型号及含义

产品代码: 小型断路器	B	3	AUX
设计序号: 3			
附件类型: AUX: 辅助触头; ALM: 报警触头			

## 技术性能

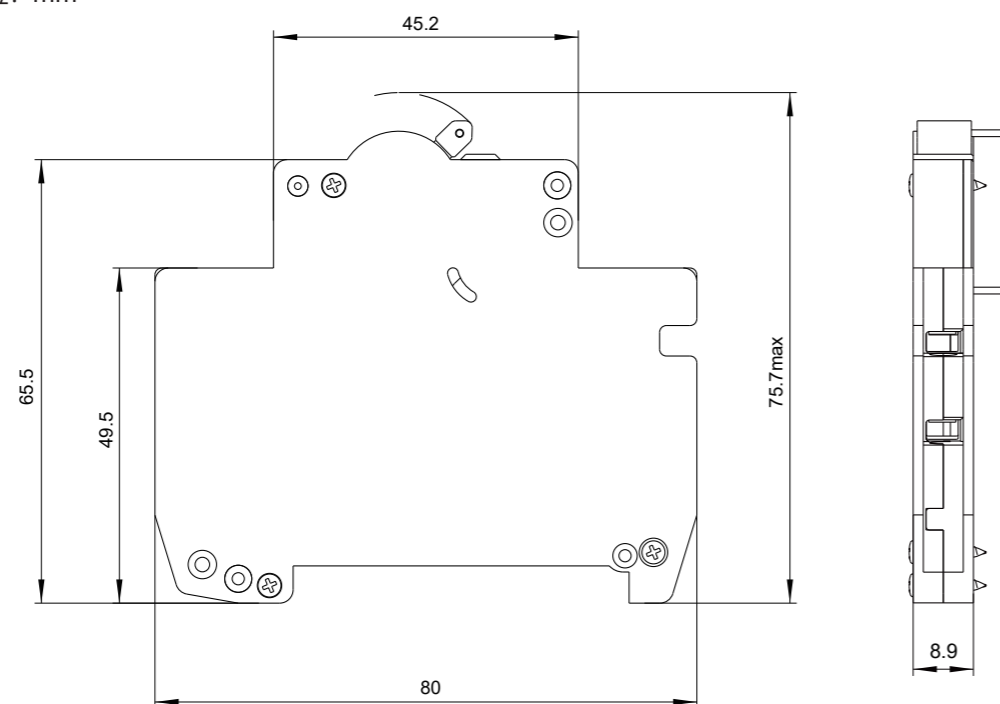
型号	B3AUX/ B3ALM
触头分断能力	AC13: $I_e=3A$ ; $U_e=250V$ AC15: $I_e=2A$ ; $U_e=250V$ DC12: $I_e=0.5A$ ; $U_e=110V$
最小运行电压	5V
运行最小电流	10mA
额定绝缘电压	500V
额定限制短路电流 $I_k$	1000A
约定发热电流 $I_{th}$	4A
机械寿命	4000次
电气寿命	2000次
重量 (g)	40
尺寸 (长×高×宽)	80mm×75.7mm×14.3mm

## 连接导线要求

接线螺钉规格	额定扭矩	导线截面积
M3	0.8 N·m	1×0.5 mm <sup>2</sup> ~1×2.5 mm <sup>2</sup>

## 外形安装尺寸图

单位: mm



## 选型表

型号	触头数量	备注
B3AUX	一常开,一常闭	辅助触头
B3ALM	两常开,两常闭	报警触头

## 分励脱扣器产品概述



### 适用范围

分励脱扣器是与UEB3系列断路器配套的辅助功能元件, 当分励脱扣器得到脱扣信号, 控制触发与之拼装的断路器脱扣, 从而实现远距离脱扣。

### 产品标准

GB/T 14048.5 低压开关设备和控制设备 第5-1部分: 控制电路电器和开关元件 机电式控制电路电器  
GB/T 14048.2 低压开关设备和控制设备 第2部分: 断路器

### 正常工作环境及安装条件

- 工作温度范围: -30°C ~ +70°C
- 海拔: 不超过2000m
- 环境条件: 应没有引起爆炸危险的介质, 也没有腐蚀和破坏绝缘的有害气体和导电尘埃
- 安装条件: 采用35mm标准导轨安装

### 产品型号及含义

产品代码: 小型断路器	B	3	SH
设计序号: 3			
附件类型: SH: 分励脱扣器			

## 连接导线要求

接线螺钉规格	额定扭矩	导线截面积
M3	0.8 N·m	1×0.5 mm <sup>2</sup> ~1×2.5 mm <sup>2</sup>

## 外形安装尺寸图

单位: mm



## 选型表

型号	触头数量	备注
B3AUX	一常开,一常闭	辅助触头
B3ALM	两常开,两常闭	报警触头

## 分励脱扣器产品概述



### 适用范围

分励脱扣器是与UEB3系列断路器配套的辅助功能元件, 当分励脱扣器得到脱扣信号, 控制触发与之拼装的断路器脱扣, 从而实现远距离脱扣。

### 产品标准

GB/T 14048.5 低压开关设备和控制设备 第5-1部分: 控制电路电器和开关元件 机电式控制电路电器  
GB/T 14048.2 低压开关设备和控制设备 第2部分: 断路器

## 正常工作环境及安装条件

- 工作温度范围: -30°C ~ +70°C
- 海拔: 不超过2000m
- 环境条件: 应没有引起爆炸危险的介质, 也没有腐蚀和破坏绝缘的有害气体和导电尘埃
- 安装条件: 采用35mm标准导轨安装

## 产品型号及含义

产品代码: 小型断路器	B	3	SH
设计序号: 3			
附件类型: SH: 分励脱扣器			

## 技术性能

型号	B3SH		
额定控制电压	AC/DC: 12V~24V	AC/DC: 48V	AC: 110V~415V DC: 110V~130V
最大脱扣时间	≤10ms		
最小脱扣电压	4.2V	16.8V	38.5V
线圈电阻	4.8Ω	72Ω	400Ω
动作特性	35%~110% U <sub>s</sub> 之间的任一电压都能使断路器断开		
机械寿命	10000		
接线图			
电气寿命	4000		
尺寸 (长×高×宽)	80mm×76mm×18mm		
重量 (g)	78		

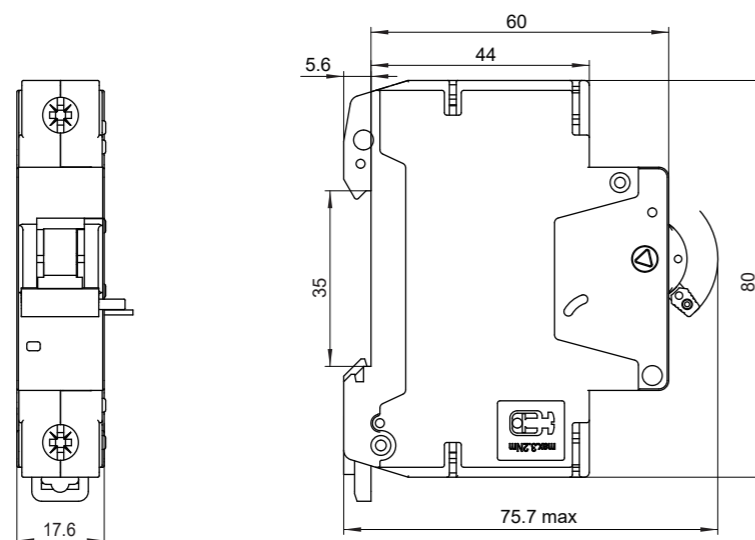
## 连接导线要求

压接式，可接1mm<sup>2</sup>~25mm<sup>2</sup>导线。

接线螺钉规格	额定扭矩	单股硬铜线	多股软铜线
M5	2.0 N·m	1mm <sup>2</sup> ~25mm <sup>2</sup>	1mm <sup>2</sup> ~25mm <sup>2</sup>

## 外形安装尺寸图

单位: mm



## 选型表

型号	备注
B3SH	AC/DC: 12V~24V
B3SH	AC/DC: 48V
B3SH	AC: 110V~415V DC: 110V~130V

## 欠压、过压、过欠压脱扣器产品概述



### 适用范围

本系列断路器电器附件是专门为UEB3系列断路器配套设计的辅助功能元件，在家居、建筑等电气电路中，可以根据需要选择不同的电气附件与UEB3系列断路器配合使用，以实现欠压、过压、过欠压保护等功能。

### 产品标准

GB 14048.5-2008 低压开关设备和控制设备 第5-1部分：控制电路电器和开关元件 机电式控制电路电器  
GB 14048.2-2008 低压开关设备和控制设备 第2部分：断路器

## 技术性能

型号	B3SH		
额定控制电压	AC/DC: 12V~24V	AC/DC: 48V	AC: 110V~415V DC: 110V~130V
最大脱扣时间	≤10ms		
最小脱扣电压	4.2V	16.8V	38.5V
线圈电阻	4.8Ω	72Ω	400Ω
动作特性	35%~110% U <sub>s</sub> 之间的任一电压都能使断路器断开		
机械寿命	10000		
接线图			
电气寿命	4000		
尺寸 (长×高×宽)	80mm×76mm×18mm		
重量 (g)	78		

## 连接导线要求

压接式，可接1mm<sup>2</sup>~25mm<sup>2</sup>导线。

接线螺钉规格	额定扭矩	单股硬铜线	多股软铜线
M5	2.0 N·m	1mm <sup>2</sup> ~25mm <sup>2</sup>	1mm <sup>2</sup> ~25mm <sup>2</sup>

## 外形安装尺寸图

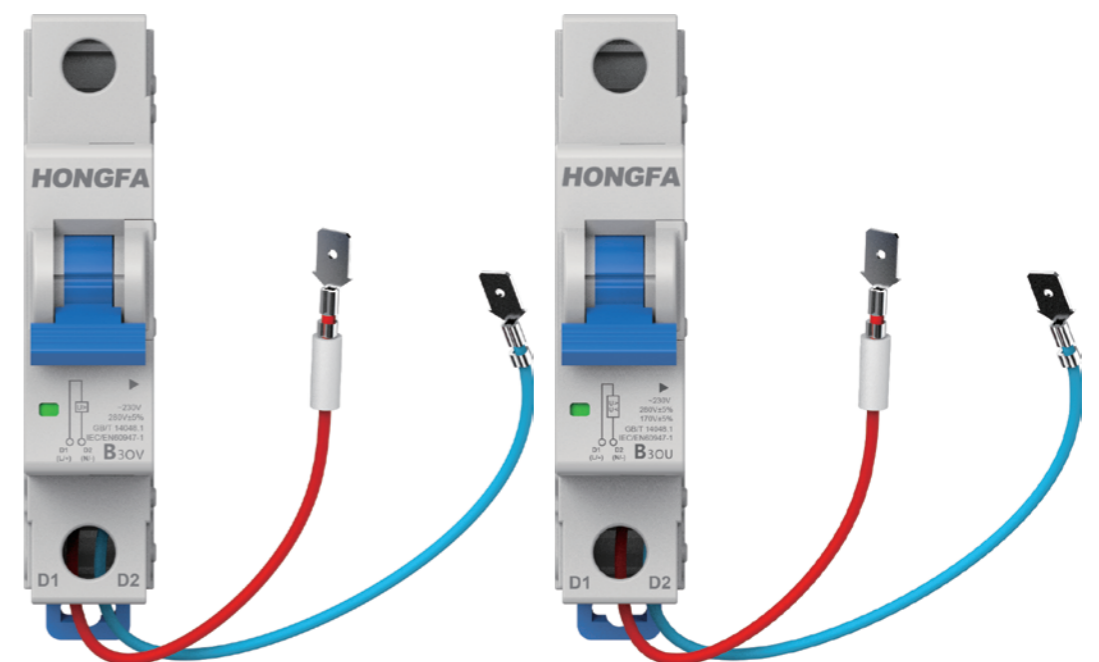
单位: mm



## 选型表

型号	备注
B3SH	AC/DC: 12V~24V
B3SH	AC/DC: 48V
B3SH	AC: 110V~415V DC: 110V~130V

## 欠压、过压、过欠压脱扣器产品概述



### 适用范围

本系列断路器电器附件是专门为UEB3系列断路器配套设计的辅助功能元件，在家居、建筑等电气电路中，可以根据需要选择不同的电气附件与UEB3系列断路器配合使用，以实现欠压、过压、过欠压保护等功能。

### 产品标准

GB 14048.5-2008 低压开关设备和控制设备 第5-1部分：控制电路电器和开关元件 机电式控制电路电器  
GB 14048.2-2008 低压开关设备和控制设备 第2部分：断路器

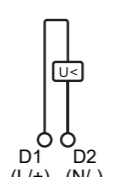
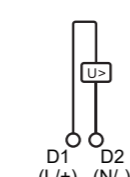
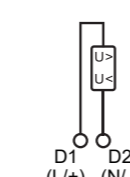
## 正常工作环境及安装条件

- 工作温度范围：-25℃~+60℃
- 海拔：不超过2000m
- 环境条件：应没有引起爆炸危险的介质，也没有腐蚀和破坏绝缘的有害气体和导电尘埃
- 安装条件：采用35mm标准导轨安装；安装面与垂直面的倾斜度不超过±5°

## 产品型号及含义

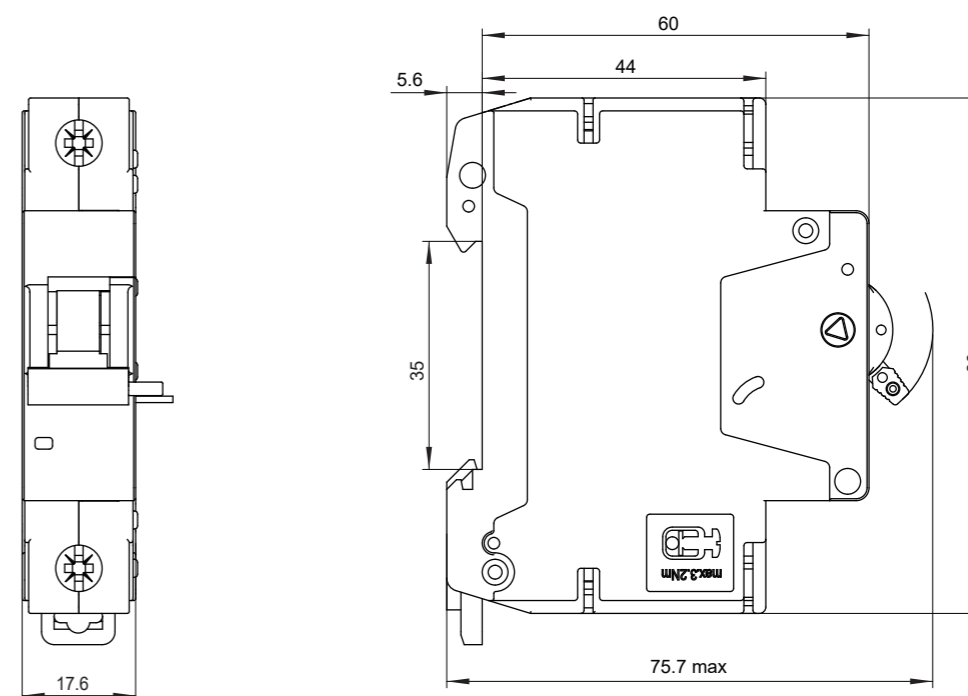
	<b>B</b>	<b>3</b>	<b>UV</b>
产品代码：小型断路器			
设计序号：3			
附件类型：UV：欠压脱扣器；OV：过压脱扣器；OU：过欠压脱扣器			

## 技术性能

附件代号	B3UV	B3OV	B3OU
额定工作电压	AC:230V		
动作电压	$0.35U_n \leq V \leq 0.7U_n$	$280V \pm 5\%$	欠压： $0.35U_n \leq V \leq 0.7U_n$ 过压： $280V \pm 5\%$
接线图			
频率	50/60 Hz		
线圈电阻	400Ω		
机械寿命	10000		
电气寿命	4000		
尺寸 (长×高×宽)	80mm×76mm×18mm		
重量 (g)	85		

## 外形安装尺寸图

单位：mm



## 选型表

型号	备注
B3UV	欠压脱扣器
B3OV	过压脱扣器
B3OU	过欠压脱扣器

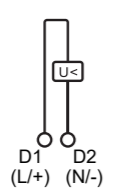
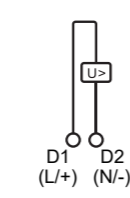
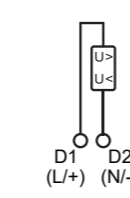
## 正常工作环境及安装条件

- 工作温度范围：-25℃~+60℃
- 海拔：不超过2000m
- 环境条件：应没有引起爆炸危险的介质，也没有腐蚀和破坏绝缘的有害气体和导电尘埃
- 安装条件：采用35mm标准导轨安装；安装面与垂直面的倾斜度不超过±5°

## 产品型号及含义

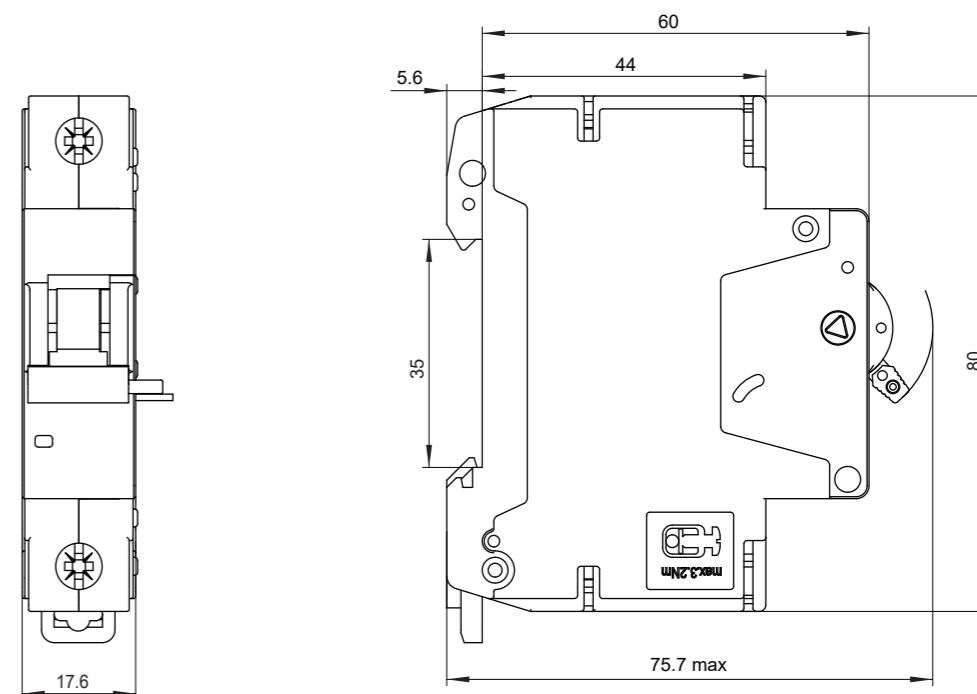
	<b>B</b>	<b>3</b>	<b>UV</b>
产品代码：小型断路器			
设计序号：3			
附件类型：UV：欠压脱扣器；OV：过压脱扣器；OU：过欠压脱扣器			

## 技术性能

附件代号	B3UV	B3OV	B3OU
额定工作电压	AC:230V		
动作电压	$0.35U_n \leq V \leq 0.7U_n$	$280V \pm 5\%$	欠压： $0.35U_n \leq V \leq 0.7U_n$ 过压： $280V \pm 5\%$
接线图			
频率	50/60 Hz		
线圈电阻	400Ω		
机械寿命	10000		
电气寿命	4000		
尺寸 (长×高×宽)	80mm×76mm×18mm		
重量 (g)	85		

## 外形安装尺寸图

单位：mm



## 选型表

型号	备注
B3UV	欠压脱扣器
B3OV	过压脱扣器
B3OU	过欠压脱扣器



## X-ON Electronics

Largest Supplier of Electrical and Electronic Components

*Click to view similar products for [Circuit Breakers](#) category:*

*Click to view products by [Hongfa](#) manufacturer:*

Other Similar products are found below :

[LUGZX66-1-61-20.0-44](#) [M39019/01-201](#) [M39019/01-221](#) [M39019/04-249S](#) [M39019/04-313S](#) [M55629/1-016](#) [M55629/1-018](#) [M55629/1-021](#)  
[M55629/1-033](#) [M55629/1-046](#) [M55629/1-048](#) [M55629/1-058](#) [M55629/1-067](#) [M55629/1-070](#) [M55629/1-079](#) [M55629/1-084](#) [M55629/1-085](#)  
[M55629/1-109](#) [M55629/11-102](#) [M55629/12-045](#) [M55629/12-046](#) [M55629/1-330](#) [M55629/1-366](#) [M55629/1-387](#) [M55629/1-401](#) [M55629/2-](#)  
[022](#) [M55629/2-030](#) [M55629/2-072](#) [M55629/2-082](#) [M55629/2-099](#) [M55629/2-101](#) [M55629/2-102](#) [M55629/21-BM-BM](#) [M55629/21-HM-HM](#)  
[M55629/21-NS-NS](#) [M55629/22-NR-NR-NR](#) [M55629/22-RS-RS-RS](#) [M55629/2-347](#) [M55629/2-401](#) [M55629/2-413](#) [M55629/3-030](#)  
[M55629/3-050](#) [M55629/3-102](#) [M55629/3-103](#) [M55629/3-128](#) [M55629/3-130](#) [M55629/3-238](#) [M55629/3-386](#) [M55629/3-LBZB](#) [M55629/4-](#)  
[115](#)