

厦门宏发电声股份有限公司
Xiamen Hongfa Electroacoustic Co.,Ltd.

ADD: 中国福建省厦门市集美区北部工业区东林路560-578号(361021)
TEL: +86-592-6106688 FAX: +86-592-6106678 E-mail: marketing@hongfa.com

销售网络

宏发欧洲有限公司
Hongfa Europe GmbH

ADD: Marie-Curie-Ring 26, D-63477
Maintal, Germany
TEL: +49-6181-4306-0
E-mail: info@hongfa-europe.com

宏发意大利有限公司
Hongfa Italy Srl

ADD: C/O Regus Business Center
Via Paracleso, 26 Agrate
B.za (MB), Italy
TEL: +39-0362-890-1544
E-mail: info@hongfa-europe.com

北京宏发电声继电器有限公司
Beijing Hongfa
Electroacoustic Relay Co.,Ltd.

ADD: 北京市通州区联东U谷西区四期
111号楼
TEL: +86-10-56495556
E-mail: beijing@hongfa.com

宏发韩国办事处
Hongfa Korea Office

ADD: RM302, Samwoo B/D, 286-4
Gaebong dong, Guro-gu,
Seoul, Korea
TEL: +82-10-5355-4899 / +82-10-8704-4706
E-mail: korea@hongfa.com /
khlee@hongfa.com

宏发菲律宾办事处
Hongfa Philippine Office

TEL: +639177189352 / +639175780846
E-mail: nia-videna@hongfa.com

宏发美国有限公司
Hongfa America, Inc.

ADD: 20381 Hermana Circle, Lake
Forest, CA92630, USA
TEL: +1-714-669-2888
E-mail: sales@hongfaamerica.com

宏发电声(香港)有限公司
Hongfa Electroacoustic
(Hongkong) Co.,Ltd.

ADD: RM 1810, 18/F, Shatin Galleria,
18-24 Shan Mei Street, Fotan,
nt, HongKong
TEL: +852-2947-7889
E-mail: hongkong@hongfa.com

四川宏发继电器有限公司
Sichuan Hongfa Relay Co.,Ltd.

ADD: 成都市武侯区武兴四路6号宏发大厦12F
TEL: +86-28-86627550
E-mail: sichuan@hongfa.com

宏发巴西办事处
Hongfa Brazil Office

汽车外项目
TEL: +86-0592-6196714
E-mail: southamerica@hongfa.com
汽车项目
TEL: +55-11-949697906
E-mail: mauro-loyola@hongfa.com

宏发土耳其办事处
Hongfa Turkey Office

TEL: +90-535-0221881
E-mail: info-turkey@hongfa.com

美国KG科技有限公司
KG Technologies, Inc.

ADD: 6028 Stat Farm Drive
Rohnert Park, CA 94928, USA
TEL: +1.888.513.1874
E-mail: info@kgtechnologies.com

上海宏发电声有限公司
Shanghai Hongfa
Electroacoustic Co.,Ltd.

ADD: 上海市松江区九亭镇九新公
341弄51号
TEL: +86-21-37693111
E-mail: shanghai@hongfa.com

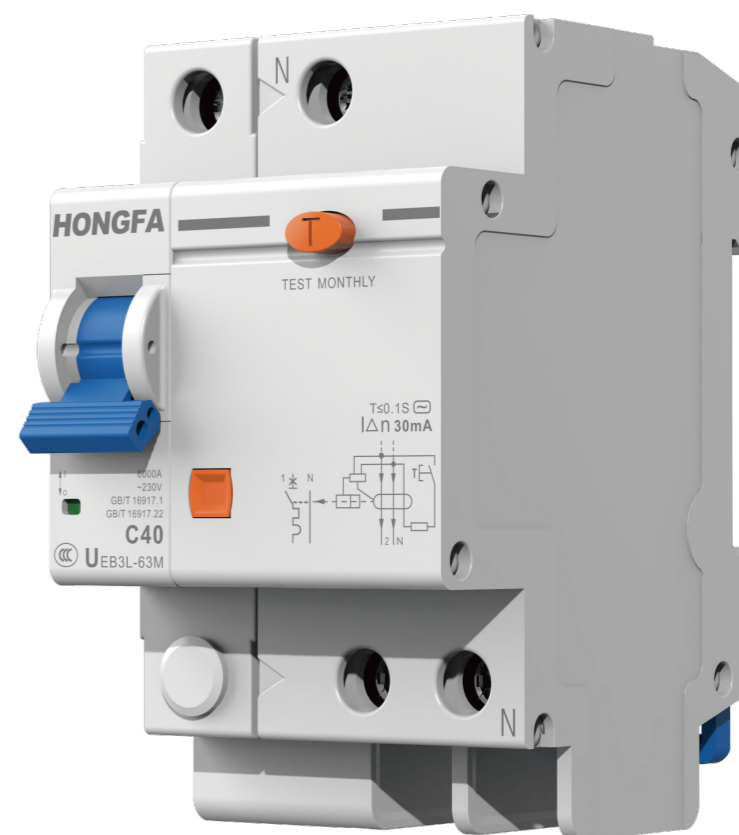
宏发印度办事处
Hongfa India Office

TEL: +91-9810415895
E-mail: amitkhuda@hongfa.com
TEL: +91-9971187792
E-mail: rohit@hongfa.com

HF·宏发股份
HONGFA GROUP

剩余电流动作断路器

UEB3L-63系列



所载产品相关资料仅作参考, 详细信息请咨询我司业务人员。

2023年05月

厦门宏发电声股份有限公司 营销中心
地址: 厦门市集美北部工业区东林路566号
电话: 0086-592-5682966 (商务)
传真: 0086-592-5683616
邮箱: marketing-eip@hongfa.com
官网: www.hongfa.com

销售服务热线
400-600-1502



宏发股份
微信公众号



宏发开关电气
微信公众号

INTRODUCTION

宏发简介

宏发股份（股票代码：SH600885）成立于 1984 年，秉承“不断进取，永不满足”的企业精神，成功打造了品类齐全、配套完整的全产业链优势，建立了厦漳、东部、西部三大研发生产基地，拥有 30 余家子公司。宏发产品布局继电器、中低压电器、高低压成套设备、连接器、电容器、精密零件及自动化设备等多个产业板块。

厦门宏发开关设备有限公司是宏发旗下专业从事生产配电器、终端电器、控制电器等产品的中低压电器专业制造商，产品广泛应用于地产、电力、新能源、工业、暖通制冷、交通、信息等领域。

在美国、欧洲、东南亚等国家和地区，宏发建立了本土化营销及服务网络，具备全球化的市场运作和技术服务能力。依靠专业严谨的技术支持、快速响应的全方位服务、安全可靠的产品质量以及高性价比的优势，宏发已与全球众多 500 强企业以及国内知名企业达成业务合作关系，如：Enel、JCI、GE、Honeywell、国家电网、南方电网等。

在技术研发与制造方面，宏发以国家级企业技术中心为平台，设有博士后科研工作站、院士专家工作站，如今已发展成为行业前沿的科研生产基地。从产品研发、模具制造、零件制造到自动化成品装配及在线检测，宏发成功打造了一体化的开关电气全产业链。在产品检测方面，宏发检测中心通过了德国 VDE、北美 UL、中国 CNAS 等国际机构认证，拥有完善的低压电器产品的试验能力、50kA 极限短路试验能力、8kA 电气寿命试验能力、80kA 特性试验能力、机械仿真和检测系统、电磁仿真和检测系统等试验分析设备。

厦漳基地

BASES IN XIAMEN AND ZHANGZHOU



东林工业园



孙坂工业园



海沧工业园



漳州工业园

东部基地

BASES IN EASTERN REGIONS



舟山工业园



诸暨厂区



宁波厂区

西部基地

BASES IN WESTERN REGIONS



中江工业园



西安厂区



宏发印尼工厂

宏发始终坚持“以市场为导向，以质取胜”的经营方针，拥有一整套完整的质量保证体系，产品通过美国UL/CUL、德国VDE和中国CQC、CCC等国际安全认证。在质量管理过程，宏发积极贯彻先进的质量理念，不断完善质量管理体系，持续推进产品过程质量控制与检测，强化供应链管理，致力于为每个客户提供高质量的产品，创造更大的价值。

先进的技术水平，严格的质量把关，铸就了宏发的品牌实力。宏发荣誉出任中国电器工业协会副会长单位、国家新能源电器联盟副理事长单位、福建省轨道交通协会副会长单位，并获评国家工信部2017“基于互联互通的用户端电器元件数字化车间建设”示范项目。宏发积极推进产学研合作，与上海电器科学研究院建立了稳定的技术合作关系，同时与福州大学联合成立了“断路器研究中心”。

未来，宏发愿与全球客户携手并进，共享科技带给全人类的便利和幸福。

INTRODUCTION

宏发简介

宏发股份（股票代码：SH600885）成立于 1984 年，秉承“不断进取，永不满足”的企业精神，成功打造了品类齐全、配套完整的全产业链优势，建立了厦漳、东部、西部三大研发生产基地，拥有 30 余家子公司。宏发产品布局继电器、中低压电器、高低压成套设备、连接器、电容器、精密零件及自动化设备等多个产业板块。

厦门宏发开关设备有限公司是宏发旗下专业从事生产配电器、终端电器、控制电器等产品的中低压电器专业制造商，产品广泛应用于地产、电力、新能源、工业、暖通制冷、交通、信息等领域。

在美国、欧洲、东南亚等国家和地区，宏发建立了本土化营销及服务网络，具备全球化的市场运作和技术服务能力。依靠专业严谨的技术支持、快速响应的全方位服务、安全可靠的产品质量以及高性价比的优势，宏发已与全球众多 500 强企业以及国内知名企业达成业务合作关系，如：Enel、JCI、GE、Honeywell、国家电网、南方电网等。

在技术研发与制造方面，宏发以国家级企业技术中心为平台，设有博士后科研工作站、院士专家工作站，如今已发展成为行业前沿的科研生产基地。从产品研发、模具制造、零件制造到自动化成品装配及在线检测，宏发成功打造了一体化的开关电气全产业链。在产品检测方面，宏发检测中心通过了德国 VDE、北美 UL、中国 CNAS 等国际机构认证，拥有完善的低压电器产品的试验能力、50kA 极限短路试验能力、8kA 电气寿命试验能力、80kA 特性试验能力、机械仿真和检测系统、电磁仿真和检测系统等试验分析设备。

厦漳基地

BASES IN XIAMEN AND ZHANGZHOU



东林工业园



孙坂工业园



海沧工业园



漳州工业园

东部基地

BASES IN EASTERN REGIONS



舟山工业园



诸暨厂区



宁波厂区

西部基地

BASES IN WESTERN REGIONS



中江工业园



西安厂区



宏发印尼工厂

宏发始终坚持“以市场为导向，以质取胜”的经营方针，拥有一整套完整的质量保证体系，产品通过美国UL/CUL、德国VDE和中国CQC、CCC等国际安全认证。在质量管理过程，宏发积极贯彻先进的质量理念，不断完善质量管理体系，持续推进产品过程质量控制与检测，强化供应链管理，致力于为每个客户提供高质量的产品，创造更大的价值。

先进的技术水平，严格的质量把关，铸就了宏发的品牌实力。宏发荣誉出任中国电器工业协会副会长单位、国家新能源电器联盟副理事长单位、福建省轨道交通协会副会长单位，并获评国家工信部2017“基于互联互通的用户端电器元件数字化车间建设”示范项目。宏发积极推进产学研合作，与上海电器科学研究院建立了稳定的技术合作关系，同时与福州大学联合成立了“断路器研究中心”。

未来，宏发愿与全球客户携手并进，共享科技带给全人类的便利和幸福。



集美孙坂工业园

CONTENT 目录

UEB3L-63系列 剩余电流动作断路器

| | | |
|-----------|-------------|----|
| 01 | 产品概述 | 05 |
| | 适用范围 | |
| | 产品特点 | |
| | 产品结构图 | |
| | 产品认证 | |
| 02 | 正常工作环境及安装条件 | 06 |
| 03 | 产品型号及含义 | 06 |
| 04 | 技术性能 | 07 |
| 05 | 过载脱扣特性曲线 | 08 |
| 06 | 降容系数 | 08 |
| | 温度补偿曲线 | |
| | 频率系数 | |
| | 高原地区降容系数 | |
| 07 | 连接导线要求 | 09 |
| 08 | 外形安装尺寸图 | 10 |

UEB3L-63系列 剩余电流动作断路器产品概述

适用范围

UEB3L-63剩余电流动作断路器应用于交流50Hz/60Hz，额定工作电压230V/400V，额定工作电流至63A的线路中，具有过载保护、短路保护、剩余电流动作保护功能，并可用作不频繁通断开关使用。

产品特点

提供产品的安全性使用及保护

- 全系列红绿指示窗，指示触头开闭状态
- 2级电击保护，人员操作更安全

提供产品的可靠性使用

- 可承受高于国标一倍接线扭矩，连接更可靠
- 一体式的双金机构设计及创新的调校工艺，过载保护稳定性好

便捷的更换操作

- 双稳态卡扣设计，安装拆卸方便

优质的电器性能

- 优秀的限流表现，限流等级达到标准规定的3级限流
- 电气寿命达到10000次
- 分断能力达到10000A
- 漏电保护灵敏度高、动作准确，抗浪涌和噪音能力强

产品结构图



- 1 品牌标识
- 2 操作手柄
- 3 分断能力
- 4 额定电压
- 5 产品标准
- 6 脱扣特性和额定电流
- 7 3C标识
- 8 外壳
- 9 紧固螺钉
- 10 测试按钮
- 11 分合闸指示
红色：闭合状态
绿色：断开状态
- 12 额定剩余动作电流分断时间
- 13 额定剩余动作电流
- 14 接线图
- 15 复位按钮
- 16 断路器代号
- 17 N极标识

产品认证

| | | |
|--|------|------------------------------|
| | CCC | GB/T 16917.1; GB/T 16917.22 |
| | CE | EN61009-1; EN61008-2-2 |
| | UKCA | BS EN61009-1; BS EN61008-2-2 |

正常工作环境及安装条件

- 工作温度范围：-30°C ~ +70°C
- 贮存温度范围：-40°C ~ +85°C
- 海拔：不超过2000m
- 污染等级：2级
- 安装类别：II/III级
- 安装条件：35mm标准导轨安装；安装面与垂直面的倾斜度不超过±5°

产品型号及含义

| | | | | | | | | | | | |
|---|---|---|---|-----|---|----|----|----|---|---|---|
| UE | B | 3 | L | -63 | H | /C | 25 | 1N | B | A | S |
| 企业代码：厦门宏发开关设备有限公司 | | | | | | | | | | | |
| 产品代码：小型断路器 | | | | | | | | | | | |
| 设计序号：3 | | | | | | | | | | | |
| 派生代号：L：电子式 RCBO | | | | | | | | | | | |
| 壳架等级：63:63A | | | | | | | | | | | |
| 分断能力：M: 6000A; H:10000A (仅瞬动型) | | | | | | | | | | | |
| 瞬时脱扣特性：C (5In ~ 10In); D (10In ~ 20In 非延时型) | | | | | | | | | | | |
| 额定电流：06: 6A; 10: 10A; 16: 16A; 20: 20A; 25: 25A; 32: 32A; 40: 40A; 50: 50A; 63: 63A | | | | | | | | | | | |
| 极数：1N: 1P+N (N极不可断开); 2: 2P; 3: 3P; 3N: 3P+N (N极不可断开) 4: 4P | | | | | | | | | | | |
| 额定剩余电流：B: 30mA; H: 50mA; C: 100mA; D: 300mA | | | | | | | | | | | |
| 剩余电流类型：AC型 (可省略不写); A型 | | | | | | | | | | | |
| 动作特性：S: 延时型; 空: 瞬动型 | | | | | | | | | | | |

注：延时型 (S) 产品仅限以下要求选取：

1. 分断能力为6kA;
2. 额定电流为25A、32A、40A、50A、63A;
3. 额定剩余电流为50mA、100mA、300mA。

UEB3L-63系列 剩余电流动作断路器产品概述

适用范围

UEB3L-63剩余电流动作断路器应用于交流50Hz/60Hz，额定工作电压230V/400V，额定工作电流至63A的线路中，具有过载保护、短路保护、剩余电流动作保护功能，并可用作不频繁通断开关使用。

产品特点

提供产品的安全性使用及保护

- 全系列红绿指示窗，指示触头开闭状态
- 2级电击保护，人员操作更安全

提供产品的可靠性使用

- 可承受高于国标一倍接线扭矩，连接更可靠
- 一体式的双金机构设计及创新的调校工艺，过载保护稳定性好

便捷的更换操作

- 双稳态卡扣设计，安装拆卸方便

优质的电器性能

- 优秀的限流表现，限流等级达到标准规定的3级限流
- 电气寿命达到10000次
- 分断能力达到10000A
- 漏电保护灵敏度高、动作准确，抗浪涌和噪音能力强

产品结构图



- 1 品牌标识
- 2 操作手柄
- 3 分断能力
- 4 额定电压
- 5 产品标准
- 6 脱扣特性和额定电流
- 7 3C标识
- 8 外壳
- 9 紧固螺钉
- 10 测试按钮
- 11 分合闸指示
红色：闭合状态
绿色：断开状态
- 12 额定剩余动作电流分断时间
- 13 额定剩余动作电流
- 14 接线图
- 15 复位按钮
- 16 断路器代号
- 17 N极标识

产品认证

| | | |
|--|------|------------------------------|
| | CCC | GB/T 16917.1; GB/T 16917.22 |
| | CE | EN61009-1; EN61008-2-2 |
| | UKCA | BS EN61009-1; BS EN61008-2-2 |

正常工作环境及安装条件

- 工作温度范围：-30°C ~ +70°C
- 贮存温度范围：-40°C ~ +85°C
- 海拔：不超过2000m
- 污染等级：2级
- 安装类别：II/III级
- 安装条件：35mm标准导轨安装；安装面与垂直面的倾斜度不超过±5°

产品型号及含义

| | | | | | | | | | | | |
|---|---|---|---|-----|---|----|----|----|---|---|---|
| UE | B | 3 | L | -63 | H | /C | 25 | 1N | B | A | S |
| 企业代码：厦门宏发开关设备有限公司 | | | | | | | | | | | |
| 产品代码：小型断路器 | | | | | | | | | | | |
| 设计序号：3 | | | | | | | | | | | |
| 派生代号：L：电子式 RCBO | | | | | | | | | | | |
| 壳架等级：63:63A | | | | | | | | | | | |
| 分断能力：M: 6000A; H:10000A (仅瞬动型) | | | | | | | | | | | |
| 瞬时脱扣特性：C (5In ~ 10In); D (10In ~ 20In 非延时型) | | | | | | | | | | | |
| 额定电流：06: 6A; 10: 10A; 16: 16A; 20: 20A; 25: 25A; 32: 32A; 40: 40A; 50: 50A; 63: 63A | | | | | | | | | | | |
| 极数：1N: 1P+N (N极不可断开); 2: 2P; 3: 3P; 3N: 3P+N (N极不可断开) 4: 4P | | | | | | | | | | | |
| 额定剩余电流：B: 30mA; H: 50mA; C: 100mA; D: 300mA | | | | | | | | | | | |
| 剩余电流类型：AC型 (可省略不写); A型 | | | | | | | | | | | |
| 动作特性：S: 延时型; 空: 瞬动型 | | | | | | | | | | | |

注：延时型 (S) 产品仅限以下要求选取：

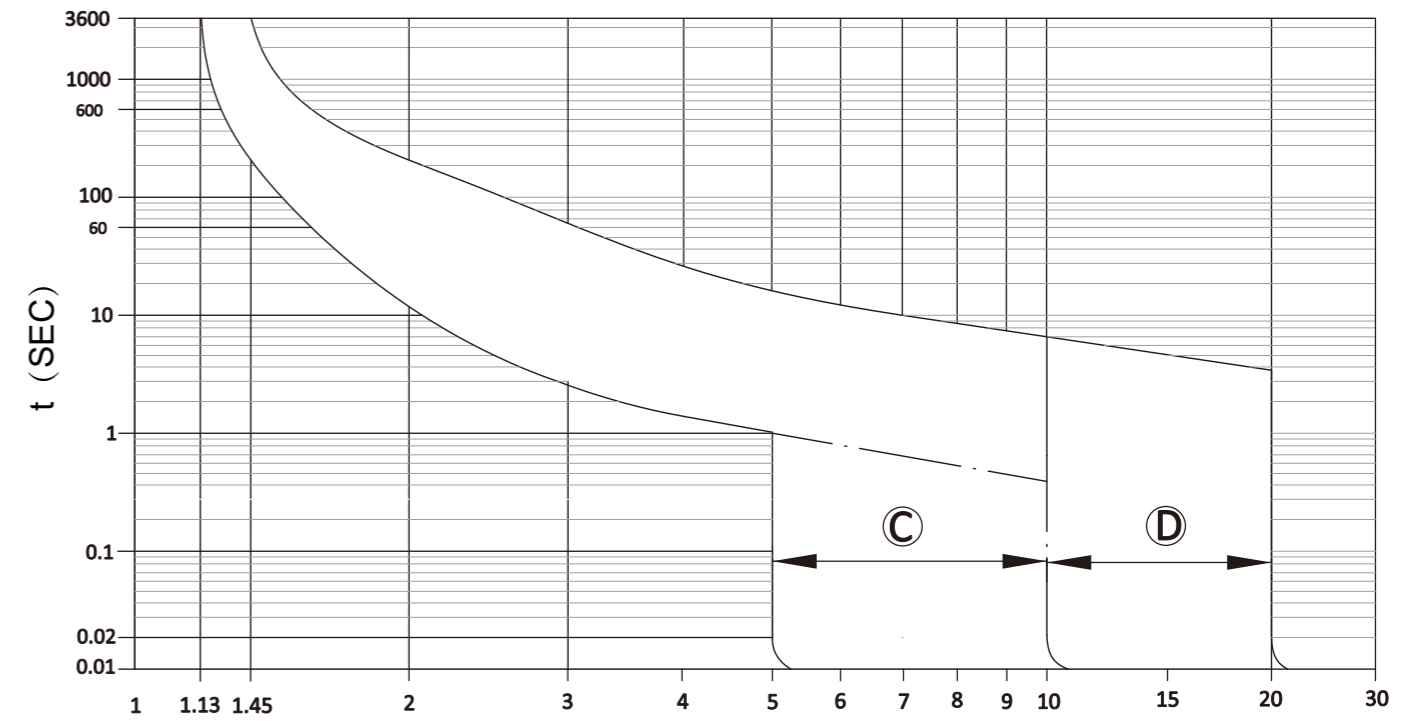
1. 分断能力为6kA;
2. 额定电流为25A、32A、40A、50A、63A;
3. 额定剩余电流为50mA、100mA、300mA。

技术性能

| 电气特性 | | |
|---------------------------|--|------------------|
| 极数 | 1P+N (N极不可断开), 2P, 3P, 3P+N (N极不可断开), 4P | |
| 瞬时脱扣特性 | C: $5I_n \sim 10I_n$, D: $10I_n \sim 20I_n$ | |
| 短路能力 kA | UEB3L-63M: $I_{cn}=I_{cs}=6$ UEB3L-63H: $I_{cn}=10, I_{cs}=7.5$ (瞬动型) | |
| 额定电流 I_n A | 瞬动型: 6~63 延时型 (S): 25~63 | |
| 额定电压 U_e V/AC | 230 (1P+N/2P); 400 (3P/3P+N/4P) | |
| 额定工作频率 Hz | 50/60 | |
| 剩余电流类型 | AC型、A型 | |
| 动作类型 | 瞬动型、延时型(S) | |
| 额定剩余动作电流 $I_{\Delta n}$ A | 瞬动型: 0.03、0.05、0.1、0.3 延时型(S): 0.05、0.1、0.3 | |
| 动作时间 | 瞬动型: $t \leq 100ms$ 延时型 (S): $130ms < t \leq 500ms$ | |
| 额定冲击耐受电压 U_{imp} kV | 4 | |
| 额定绝缘耐压 U_i V | 500 | |
| 机械特性 | | |
| 电气寿命 次 | 10000 | |
| 机械寿命 次 | 20000 | |
| 防护等级 | IP20 | |
| 触头位置指示 | OFF = 绿色 ON = 红色 | |
| 基准环境温度 $^{\circ}C$ | 30 | |
| 抗湿热性 (GB/T2423.4) | 28次循环 (55 $^{\circ}C$ /90%-96% RH, 25 $^{\circ}C$ /95%-100% RH) | |
| 其它特性 | | |
| 重量 (g) | 1P+N | 220 |
| | 2P | 322 |
| | 3P | 456 |
| | 3P+N | 495 |
| | 4P | 580 |
| 包装信息 mm | 1P+N/2P/3P | 外包装箱 450×302×260 |
| | 3P+N/4P | 外包装箱 500×270×260 |
| 进线方式 | 上进线 | |

过载脱扣特性曲线

脱扣特性C、D

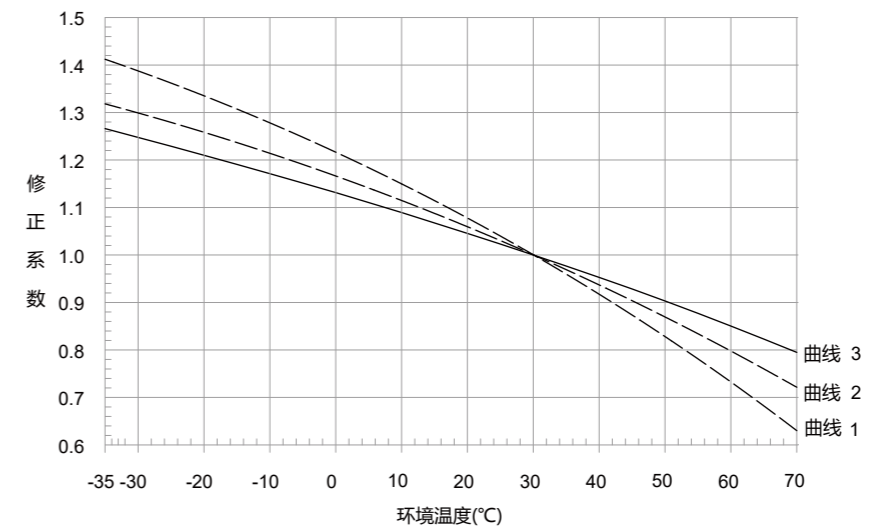


降容系数

温度补偿曲线

在不同温度情况下, 过载脱扣电流对应的补充系数, 设备额定值在正常情况下不应超过

| 修正系数对应的曲线 | | | | | | | | | |
|-----------|----|----|----|----|----|----|----|----|----|
| 额定电流 (A) | 06 | 10 | 16 | 20 | 25 | 32 | 40 | 50 | 63 |
| 曲线类型 | 1 | 1 | 2 | 2 | 2 | 2 | 2 | 2 | 3 |

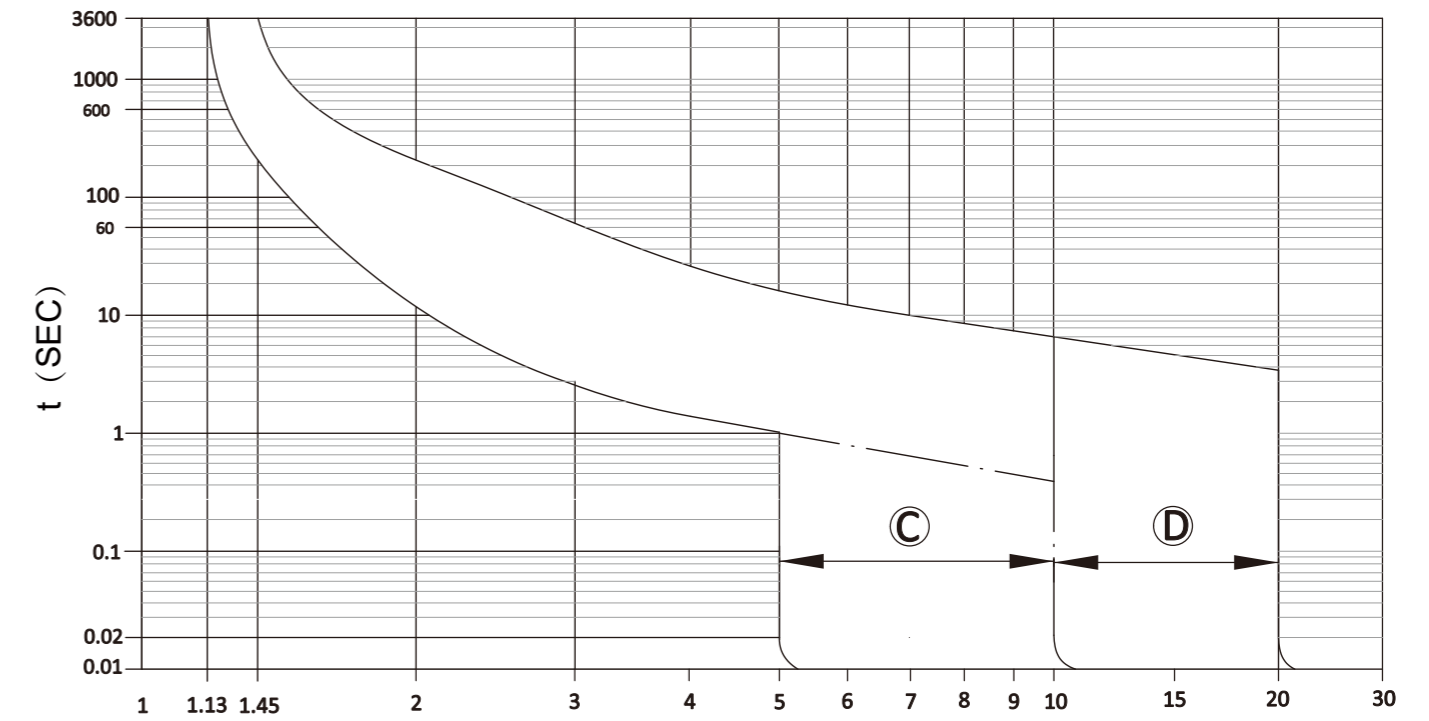


技术性能

| 电气特性 | | |
|---------------------------|--|------------------|
| 极数 | 1P+N (N极不可断开), 2P, 3P, 3P+N (N极不可断开), 4P | |
| 瞬时脱扣特性 | C: $5I_n \sim 10I_n$, D: $10I_n \sim 20I_n$ | |
| 短路能力 kA | UEB3L-63M: $I_{cn}=I_{cs}=6$ UEB3L-63H: $I_{cn}=10, I_{cs}=7.5$ (瞬动型) | |
| 额定电流 I_n A | 瞬动型: 6~63 延时型 (S): 25~63 | |
| 额定电压 U_e V/AC | 230 (1P+N/2P); 400 (3P/3P+N/4P) | |
| 额定工作频率 Hz | 50/60 | |
| 剩余电流类型 | AC型、A型 | |
| 动作类型 | 瞬动型、延时型(S) | |
| 额定剩余动作电流 $I_{\Delta n}$ A | 瞬动型: 0.03、0.05、0.1、0.3 延时型(S): 0.05、0.1、0.3 | |
| 动作时间 | 瞬动型: $t \leq 100ms$ 延时型 (S): $130ms < t \leq 500ms$ | |
| 额定冲击耐受电压 U_{imp} kV | 4 | |
| 额定绝缘耐压 U_i V | 500 | |
| 机械特性 | | |
| 电气寿命 次 | 10000 | |
| 机械寿命 次 | 20000 | |
| 防护等级 | IP20 | |
| 触头位置指示 | OFF = 绿色 ON = 红色 | |
| 基准环境温度 $^{\circ}C$ | 30 | |
| 抗湿热性 (GB/T2423.4) | 28次循环 (55 $^{\circ}C$ /90%-96% RH, 25 $^{\circ}C$ /95%-100% RH) | |
| 其它特性 | | |
| 重量 (g) | 1P+N | 220 |
| | 2P | 322 |
| | 3P | 456 |
| | 3P+N | 495 |
| | 4P | 580 |
| 包装信息 mm | 1P+N/2P/3P | 外包装箱 450×302×260 |
| | 3P+N/4P | 外包装箱 500×270×260 |
| 进线方式 | 上进线 | |

过载脱扣特性曲线

脱扣特性C、D

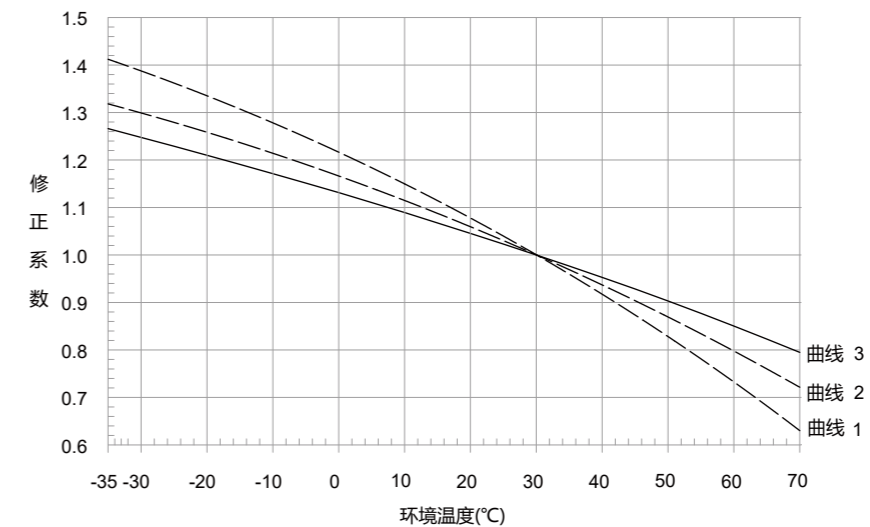


降容系数

温度补偿曲线

在不同温度情况下, 过载脱扣电流对应的补充系数, 设备额定值在正常情况下不应超过

| 修正系数对应的曲线 | | | | | | | | | |
|-----------|----|----|----|----|----|----|----|----|----|
| 额定电流 (A) | 06 | 10 | 16 | 20 | 25 | 32 | 40 | 50 | 63 |
| 曲线类型 | 1 | 1 | 2 | 2 | 2 | 2 | 2 | 2 | 3 |



降容系数

频率系数

热脱扣：不变

电磁脱扣：将相应数值乘以频率系数K

| F (Hz) | 16Hz ~ 60Hz | 100 Hz | 200 Hz | 300 Hz | 400 Hz |
|--------|-------------|--------|--------|--------|--------|
| K | 1 | 1.1 | 1.2 | 1.4 | 1.5 |

高原地区降容系数

| 海拔 (m) | 2000 | 3000 | 4000 | 5000 |
|--------------------|------|------|------|------|
| 额定电流 I_n | 1 | 0.97 | 0.91 | 0.86 |
| 额定绝缘电压 U_i | 1 | 0.90 | 0.82 | 0.76 |
| 工频耐压 | 1 | 0.90 | 0.82 | 0.76 |
| 额定冲击耐受耐压 U_{imp} | 1 | 0.90 | 0.82 | 0.76 |
| 额定分断能力 I_{cn} | 1 | 0.87 | 0.77 | 0.67 |
| 电气寿命 | 1 | 0.87 | 0.77 | 0.67 |

连接导线要求

压接式，可接 $0.75\text{mm}^2 \sim 35\text{mm}^2$ 导线

| 接线螺钉规格 | 额定扭矩 | 极限扭矩 | 国标扭矩 | 单股硬铜线 | 多股软铜线 |
|--------|--------|--------|--------|--------------------------------------|--------------------------------------|
| M5 | 2.0N·m | 3.2N·m | 2.0N·m | $0.75\text{mm}^2 \sim 35\text{mm}^2$ | $0.75\text{mm}^2 \sim 25\text{mm}^2$ |

外形安装尺寸图

单位：mm



注：宽度尺寸未注公差按 ± 0.5 (1PN)、 ± 0.8 (2P/3P)、 ± 1.2 (3PN/4P),其余未注公差按 ± 1

降容系数

频率系数

热脱扣：不变

电磁脱扣：将相应数值乘以频率系数K

| F (Hz) | 16Hz ~ 60Hz | 100 Hz | 200 Hz | 300 Hz | 400 Hz |
|--------|-------------|--------|--------|--------|--------|
| K | 1 | 1.1 | 1.2 | 1.4 | 1.5 |

高原地区降容系数

| 海拔 (m) | 2000 | 3000 | 4000 | 5000 |
|--------------------|------|------|------|------|
| 额定电流 I_n | 1 | 0.97 | 0.91 | 0.86 |
| 额定绝缘电压 U_i | 1 | 0.90 | 0.82 | 0.76 |
| 工频耐压 | 1 | 0.90 | 0.82 | 0.76 |
| 额定冲击耐受耐压 U_{imp} | 1 | 0.90 | 0.82 | 0.76 |
| 额定分断能力 I_{cn} | 1 | 0.87 | 0.77 | 0.67 |
| 电气寿命 | 1 | 0.87 | 0.77 | 0.67 |

连接导线要求

压接式，可接 $0.75\text{mm}^2 \sim 35\text{mm}^2$ 导线

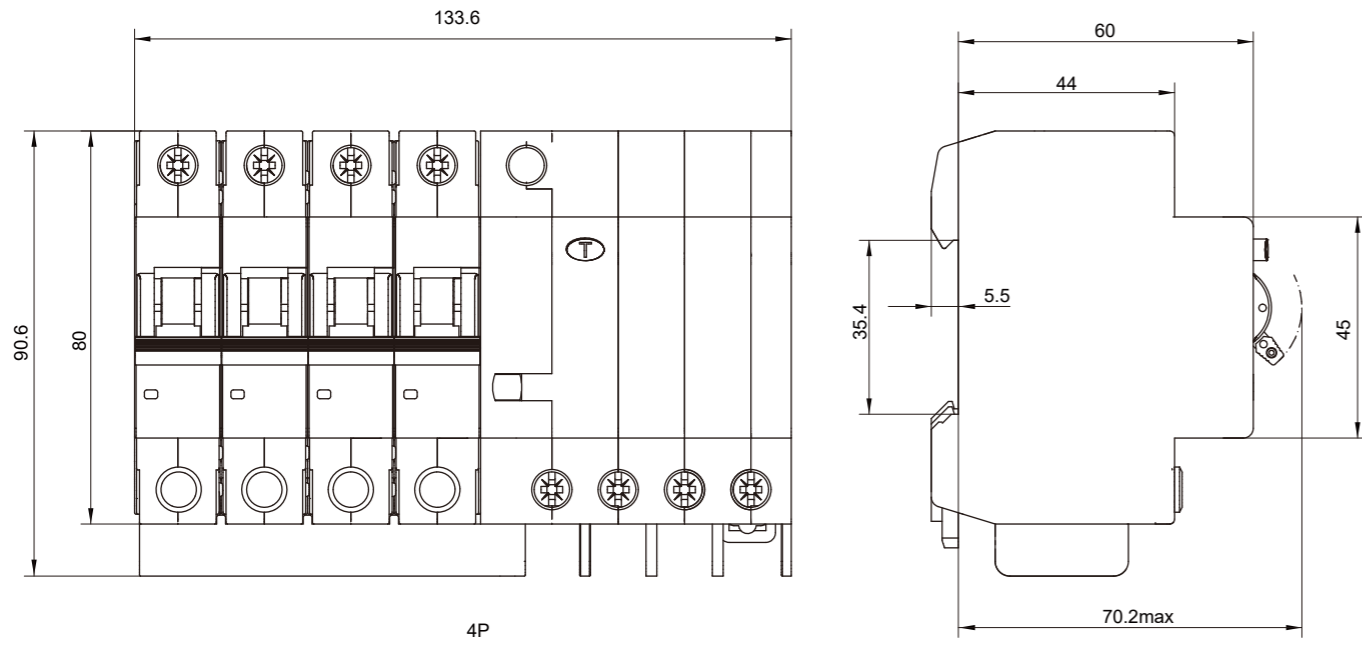
| 接线螺钉规格 | 额定扭矩 | 极限扭矩 | 国标扭矩 | 单股硬铜线 | 多股软铜线 |
|--------|--------|--------|--------|--------------------------------------|--------------------------------------|
| M5 | 2.0N·m | 3.2N·m | 2.0N·m | $0.75\text{mm}^2 \sim 35\text{mm}^2$ | $0.75\text{mm}^2 \sim 25\text{mm}^2$ |

外形安装尺寸图

单位：mm



注：宽度尺寸未注公差按 ± 0.5 (1PN)、 ± 0.8 (2P/3P)、 ± 1.2 (3PN/4P),其余未注公差按 ± 1



注：宽度尺寸未注公差按±0.5 (1PN)、±0.8(2P/3P)、±1.2 (3PN/4P),其余未注公差按±1

厦门宏发电声股份有限公司
Xiamen Hongfa Electroacoustic Co.,Ltd.

ADD: 中国福建省厦门市集美区北部工业区东林路560-578号(361021)
TEL: +86-592-6106688 FAX: +86-592-6106678 E-mail: marketing@hongfa.com

销售网络

宏发欧洲有限公司
Hongfa Europe GmbH

ADD: Marie-Curie-Ring 26, D-63477
Maintal, Germany
TEL: +49-6181-4306-0
E-mail: info@hongfa-europe.com

宏发意大利有限公司
Hongfa Italy Srl

ADD: C/O Regus Business Center
Via Paracleso, 26 Agrate
B.za (MB), Italy
TEL: +39-0362-890-1544
E-mail: info@hongfa-europe.com

北京宏发电声继电器有限公司
Beijing Hongfa
Electroacoustic Relay Co.,Ltd.

ADD: 北京市通州区联东U谷西区四期
111号楼
TEL: +86-10-56495556
E-mail: beijing@hongfa.com

宏发韩国办事处
Hongfa Korea Office

ADD: RM302, Samwoo B/D, 286-4
Gaebong dong, Guro-gu,
Seoul, Korea
TEL: +82-10-5355-4899 / +82-10-8704-4706
E-mail: korea@hongfa.com /
khlee@hongfa.com

宏发菲律宾办事处
Hongfa Philippine Office

TEL: +639177189352 / +639175780846
E-mail: nia-videna@hongfa.com

宏发美国有限公司
Hongfa America, Inc.

ADD: 20381 Hermana Circle, Lake
Forest, CA92630, USA
TEL: +1-714-669-2888
E-mail: sales@hongfaamerica.com

宏发电声(香港)有限公司
Hongfa Electroacoustic
(Hongkong) Co.,Ltd.

ADD: RM 1810, 18/F, Shatin Galleria,
18-24 Shan Mei Street, Fotan,
nt, HongKong
TEL: +852-2947-7889
E-mail: hongkong@hongfa.com

四川宏发继电器有限公司
Sichuan Hongfa Relay Co.,Ltd.

ADD: 成都市武侯区武兴四路6号宏发大厦12F
TEL: +86-28-86627550
E-mail: sichuan@hongfa.com

宏发巴西办事处
Hongfa Brazil Office

汽车外项目
TEL: +86-0592-6196714
E-mail: southamerica@hongfa.com
汽车项目
TEL: +55-11-949697906
E-mail: mauro-loyola@hongfa.com

宏发土耳其办事处
Hongfa Turkey Office

TEL: +90-535-0221881
E-mail: info-turkey@hongfa.com

美国KG科技有限公司
KG Technologies, Inc.

ADD: 6028 Stat Farm Drive
Rohnert Park, CA 94928, USA
TEL: +1.888.513.1874
E-mail: info@kgtechnologies.com

上海宏发电声有限公司
Shanghai Hongfa
Electroacoustic Co.,Ltd.

ADD: 上海市松江区九亭镇九新公
341弄51号
TEL: +86-21-37693111
E-mail: shanghai@hongfa.com

宏发印度办事处
Hongfa India Office

TEL: +91-9810415895
E-mail: amitkhuda@hongfa.com
TEL: +91-9971187792
E-mail: rohit@hongfa.com

HF·宏发股份
HONGFA GROUP

剩余电流动作断路器

UEB3L-63系列



所载产品相关资料仅作参考, 详细信息请咨询我司业务人员。

2023年05月

厦门宏发电声股份有限公司 营销中心
地址: 厦门市集美北部工业区东林路566号
电话: 0086-592-5682966 (商务)
传真: 0086-592-5683616
邮箱: marketing-eip@hongfa.com
官网: www.hongfa.com

销售服务热线
400-600-1502



宏发股份
微信公众号



宏发开关电气
微信公众号

X-ON Electronics

Largest Supplier of Electrical and Electronic Components

Click to view similar products for [Circuit Breakers](#) category:

Click to view products by [Hongfa](#) manufacturer:

Other Similar products are found below :

[LUGZX66-1-61-20.0-44](#) [M39019/01-201](#) [M39019/01-221](#) [M39019/04-249S](#) [M39019/04-313S](#) [M55629/1-016](#) [M55629/1-018](#) [M55629/1-021](#)
[M55629/1-033](#) [M55629/1-046](#) [M55629/1-048](#) [M55629/1-058](#) [M55629/1-067](#) [M55629/1-070](#) [M55629/1-079](#) [M55629/1-084](#) [M55629/1-085](#)
[M55629/1-109](#) [M55629/11-102](#) [M55629/12-045](#) [M55629/12-046](#) [M55629/1-330](#) [M55629/1-366](#) [M55629/1-387](#) [M55629/1-401](#) [M55629/2-](#)
[022](#) [M55629/2-030](#) [M55629/2-072](#) [M55629/2-082](#) [M55629/2-099](#) [M55629/2-101](#) [M55629/2-102](#) [M55629/21-BM-BM](#) [M55629/21-HM-HM](#)
[M55629/21-NS-NS](#) [M55629/22-NR-NR-NR](#) [M55629/22-RS-RS-RS](#) [M55629/2-347](#) [M55629/2-401](#) [M55629/2-413](#) [M55629/3-030](#)
[M55629/3-050](#) [M55629/3-102](#) [M55629/3-103](#) [M55629/3-128](#) [M55629/3-130](#) [M55629/3-238](#) [M55629/3-386](#) [M55629/3-LBZB](#) [M55629/4-](#)
[115](#)