

厦门宏发电声股份有限公司  
Xiamen Hongfa Electroacoustic Co.,Ltd.

ADD: 中国福建省厦门市集美区北部工业区东林路560-578号(361021)  
TEL: +86-592-6106688 FAX: +86-592-6106678 E-mail: marketing@hongfa.com

## 销售网络

宏发欧洲有限公司  
Hongfa Europe GmbH

ADD: Marie-Curie-Ring 26, D-63477  
Maintal, Germany  
TEL: +49-6181-4306-0  
E-mail: info@hongfa-europe.com

宏发意大利有限公司  
Hongfa Italy Srl

ADD: C/O Regus Business Center  
Via Paracleso, 26 Agrate  
B.za (MB), Italy  
TEL: +39-0362-890-1544  
E-mail: info@hongfa-europe.com

北京宏发电声继电器有限公司  
Beijing Hongfa  
Electroacoustic Relay Co.,Ltd.

ADD: 北京市通州区联东U谷西区四期  
111号楼  
TEL: +86-10-56495556  
E-mail: beijing@hongfa.com

宏发韩国办事处  
Hongfa Korea Office

ADD: RM302, Samwoo B/D, 286-4  
Gaebong dong, Guro-gu,  
Seoul, Korea  
TEL: +82-10-5355-4899 / +82-10-8704-4706  
E-mail: korea@hongfa.com /  
khlee@hongfa.com

宏发菲律宾办事处  
Hongfa Philippine Office

TEL: +639177189352 / +639175780846  
E-mail: nia-videna@hongfa.com

宏发美国有限公司  
Hongfa America, Inc.

ADD: 20381 Hermana Circle, Lake  
Forest, CA92630, USA  
TEL: +1-714-669-2888  
E-mail: sales@hongfaamerica.com

宏发电声(香港)有限公司  
Hongfa Electroacoustic  
(Hongkong) Co.,Ltd.

ADD: RM 1810, 18/F, Shatin Galleria,  
18-24 Shan Mei Street, Fotan,  
nt, HongKong  
TEL: +852-2947-7889  
E-mail: hongkong@hongfa.com

四川宏发继电器有限公司  
Sichuan Hongfa Relay Co.,Ltd.

ADD: 成都市武侯区武兴四路6号宏发大厦12F  
TEL: +86-28-86627550  
E-mail: sichuan@hongfa.com

宏发巴西办事处  
Hongfa Brazil Office

汽车外项目  
TEL: +86-0592-6196714  
E-mail: southamerica@hongfa.com  
汽车项目  
TEL: +55-11-949697906  
E-mail: mauro-loyola@hongfa.com

宏发土耳其办事处  
Hongfa Turkey Office

TEL: +90-535-0221881  
E-mail: info-turkey@hongfa.com

美国KG科技有限公司  
KG Technologies, Inc.

ADD: 6028 Stat Farm Drive  
Rohnert Park, CA 94928, USA  
TEL: +1.888.513.1874  
E-mail: info@kgtechnologies.com

上海宏发电声有限公司  
Shanghai Hongfa  
Electroacoustic Co.,Ltd.

ADD: 上海市松江区九亭镇九新公  
341弄51号  
TEL: +86-21-37693111  
E-mail: shanghai@hongfa.com

宏发印度办事处  
Hongfa India Office

TEL: +91-9810415895  
E-mail: amitkhuda@hongfa.com  
TEL: +91-9971187792  
E-mail: rohit@hongfa.com

**HF·宏发股份**  
HONGFA GROUP

# 剩余电流动作断路器

## UEB3L-63系列



所载产品相关资料仅作参考, 详细信息请咨询我司业务人员。

2023年05月

厦门宏发电声股份有限公司 营销中心  
地址: 厦门市集美北部工业区东林路566号  
电话: 0086-592-5682966 (商务)  
传真: 0086-592-5683616  
邮箱: marketing-eip@hongfa.com  
官网: www.hongfa.com

销售服务热线  
400-600-1502



宏发股份  
微信公众号



宏发开关电气  
微信公众号



# INTRODUCTION

## 宏发简介

宏发股份（股票代码：SH600885）成立于 1984 年，秉承“不断进取，永不满足”的企业精神，成功打造了品类齐全、配套完整的全产业链优势，建立了厦漳、东部、西部三大研发生产基地，拥有 30 余家子公司。宏发产品布局继电器、中低压电器、高低压成套设备、连接器、电容器、精密零件及自动化设备等多个产业板块。

厦门宏发开关设备有限公司是宏发旗下专业从事生产配电器、终端电器、控制电器等产品的中低压电器专业制造商，产品广泛应用于地产、电力、新能源、工业、暖通制冷、交通、信息等领域。

在美国、欧洲、东南亚等国家和地区，宏发建立了本土化营销及服务网络，具备全球化的市场运作和技术服务能力。依靠专业严谨的技术支持、快速响应的全方位服务、安全可靠的产品质量以及高性价比的优势，宏发已与全球众多 500 强企业以及国内知名企业达成业务合作关系，如：Enel、JCI、GE、Honeywell、国家电网、南方电网等。

在技术研发与制造方面，宏发以国家级企业技术中心为平台，设有博士后科研工作站、院士专家工作站，如今已发展成为行业前沿的科研生产基地。从产品研发、模具制造、零件制造到自动化成品装配及在线检测，宏发成功打造了一体化的开关电气全产业链。在产品检测方面，宏发检测中心通过了德国 VDE、北美 UL、中国 CNAS 等国际机构认证，拥有完善的低压电器产品的试验能力、50kA 极限短路试验能力、8kA 电气寿命试验能力、80kA 特性试验能力、机械仿真和检测系统、电磁仿真和检测系统等试验分析设备。

### 厦漳基地

BASES IN XIAMEN AND ZHANGZHOU



东林工业园



孙坂工业园



海沧工业园



漳州工业园

### 东部基地

BASES IN EASTERN REGIONS



舟山工业园



诸暨厂区



宁波厂区

### 西部基地

BASES IN WESTERN REGIONS



中江工业园



西安厂区



宏发印尼工厂

宏发始终坚持“以市场为导向，以质取胜”的经营方针，拥有一整套完整的质量保证体系，产品通过美国UL/CUL、德国VDE和中国CQC、CCC等国际安全认证。在质量管理过程，宏发积极贯彻先进的质量理念，不断完善质量管理体系，持续推进产品过程质量控制与检测，强化供应链管理，致力于为每个客户提供高质量的产品，创造更大的价值。

先进的技术水平，严格的质量把关，铸就了宏发的品牌实力。宏发荣誉出任中国电器工业协会副会长单位、国家新能源电器联盟副理事长单位、福建省轨道交通协会副会长单位，并获评国家工信部2017“基于互联互通的用户端电器元件数字化车间建设”示范项目。宏发积极推进产学研合作，与上海电器科学研究院建立了稳定的技术合作关系，同时与福州大学联合成立了“断路器研究中心”。

未来，宏发愿与全球客户携手并进，共享科技带给全人类的便利和幸福。



集美孙坂工业园



# INTRODUCTION

## 宏发简介

宏发股份（股票代码：SH600885）成立于 1984 年，秉承“不断进取，永不满足”的企业精神，成功打造了品类齐全、配套完整的全产业链优势，建立了厦漳、东部、西部三大研发生产基地，拥有 30 余家子公司。宏发产品布局继电器、中低压电器、高低压成套设备、连接器、电容器、精密零件及自动化设备等多个产业板块。

厦门宏发开关设备有限公司是宏发旗下专业从事生产配电器、终端电器、控制电器等产品的中低压电器专业制造商，产品广泛应用于地产、电力、新能源、工业、暖通制冷、交通、信息等领域。

在美国、欧洲、东南亚等国家和地区，宏发建立了本土化营销及服务网络，具备全球化的市场运作和技术服务能力。依靠专业严谨的技术支持、快速响应的全方位服务、安全可靠的产品质量以及高性价比的优势，宏发已与全球众多 500 强企业以及国内知名企业达成业务合作关系，如：Enel、JCI、GE、Honeywell、国家电网、南方电网等。

在技术研发与制造方面，宏发以国家级企业技术中心为平台，设有博士后科研工作站、院士专家工作站，如今已发展成为行业前沿的科研生产基地。从产品研发、模具制造、零件制造到自动化成品装配及在线检测，宏发成功打造了一体化的开关电气全产业链。在产品检测方面，宏发检测中心通过了德国 VDE、北美 UL、中国 CNAS 等国际机构认证，拥有完善的低压电器产品的试验能力、50kA 极限短路试验能力、8kA 电气寿命试验能力、80kA 特性试验能力、机械仿真和检测系统、电磁仿真和检测系统等试验分析设备。

### 厦漳基地

BASES IN XIAMEN AND ZHANGZHOU



东林工业园



孙坂工业园



海沧工业园



漳州工业园

### 东部基地

BASES IN EASTERN REGIONS



舟山工业园



诸暨厂区



宁波厂区

### 西部基地

BASES IN WESTERN REGIONS



中江工业园



西安厂区



宏发印尼工厂

宏发始终坚持“以市场为导向，以质取胜”的经营方针，拥有一整套完整的质量保证体系，产品通过美国UL/CUL、德国VDE和中国CQC、CCC等国际安全认证。在质量管理过程，宏发积极贯彻先进的质量理念，不断完善质量管理体系，持续推进产品过程质量控制与检测，强化供应链管理，致力于为每个客户提供高质量的产品，创造更大的价值。

先进的技术水平，严格的质量把关，铸就了宏发的品牌实力。宏发荣誉出任中国电器工业协会副会长单位、国家新能源电器联盟副理事长单位、福建省轨道交通协会副会长单位，并获评国家工信部2017“基于互联互通的用户端电器元件数字化车间建设”示范项目。宏发积极推进产学研合作，与上海电器科学研究院建立了稳定的技术合作关系，同时与福州大学联合成立了“断路器研究中心”。

未来，宏发愿与全球客户携手并进，共享科技带给全人类的便利和幸福。



# CONTENT 目录

## UEB3L-63系列 剩余电流动作断路器

<b>01</b>	产品概述	05
	适用范围	
	产品特点	
	产品结构图	
	产品认证	
<b>02</b>	正常工作环境及安装条件	06
<b>03</b>	产品型号及含义	06
<b>04</b>	技术性能	07
<b>05</b>	过载脱扣特性曲线	08
<b>06</b>	降容系数	08
	温度补偿曲线	
	频率系数	
	高原地区降容系数	
<b>07</b>	连接导线要求	09
<b>08</b>	外形安装尺寸图	10



## UEB3L-63系列 剩余电流动作断路器产品概述

### 适用范围

UEB3L-63剩余电流动作断路器应用于交流50Hz/60Hz，额定工作电压230V/400V，额定工作电流至63A的线路中，具有过载保护、短路保护、剩余电流动作保护功能，并可用作不频繁通断开关使用。

### 产品特点

#### 提供产品的安全性使用及保护

- 全系列红绿指示窗，指示触头开闭状态
- 2级电击保护，人员操作更安全

#### 提供产品的可靠性使用

- 可承受高于国标一倍接线扭矩，连接更可靠
- 一体式的双金机构设计及创新的调校工艺，过载保护稳定性好

#### 便捷的更换操作

- 双稳态卡扣设计，安装拆卸方便

#### 优质的电器性能

- 优秀的限流表现，限流等级达到标准规定的3级限流
- 电气寿命达到10000次
- 分断能力达到10000A
- 漏电保护灵敏度高、动作准确，抗浪涌和噪音能力强

### 产品结构图



- 1 品牌标识
- 2 操作手柄
- 3 分断能力
- 4 额定电压
- 5 产品标准
- 6 脱扣特性和额定电流
- 7 3C标识
- 8 外壳
- 9 紧固螺钉
- 10 测试按钮
- 11 分合闸指示  
红色：闭合状态  
绿色：断开状态
- 12 额定剩余动作电流分断时间
- 13 额定剩余动作电流
- 14 接线图
- 15 复位按钮
- 16 断路器代号
- 17 N极标识

### 产品认证

	CCC	GB/T 16917.1; GB/T 16917.22
	CE	EN61009-1; EN61008-2-2
	UKCA	BS EN61009-1; BS EN61008-2-2

### 正常工作环境及安装条件

- 工作温度范围：-30°C ~ +70°C
- 贮存温度范围：-40°C ~ +85°C
- 海拔：不超过2000m
- 污染等级：2级
- 安装类别：II/III级
- 安装条件：35mm标准导轨安装；安装面与垂直面的倾斜度不超过±5°

### 产品型号及含义

UE	B	3	L	-63	H	/C	25	1N	B	A	S
企业代码：厦门宏发开关设备有限公司											
产品代码：小型断路器											
设计序号：3											
派生代号：L：电子式 RCBO											
壳架等级：63:63A											
分断能力：M: 6000A; H:10000A (仅瞬动型)											
瞬时脱扣特性：C (5In ~ 10In); D (10In ~ 20In 非延时型)											
额定电流：06: 6A; 10: 10A; 16: 16A; 20: 20A; 25: 25A; 32: 32A; 40: 40A; 50: 50A; 63: 63A											
极数：1N: 1P+N (N极不可断开); 2: 2P; 3: 3P; 3N: 3P+N (N极不可断开) 4: 4P											
额定剩余电流：B: 30mA; H: 50mA; C: 100mA; D: 300mA											
剩余电流类型：AC型 (可省略不写); A型											
动作特性：S: 延时型; 空: 瞬动型											

注：延时型 (S) 产品仅限以下要求选取：

1. 分断能力为6kA;
2. 额定电流为25A、32A、40A、50A、63A;
3. 额定剩余电流为50mA、100mA、300mA。



## UEB3L-63系列 剩余电流动作断路器产品概述

### 适用范围

UEB3L-63剩余电流动作断路器应用于交流50Hz/60Hz，额定工作电压230V/400V，额定工作电流至63A的线路中，具有过载保护、短路保护、剩余电流动作保护功能，并可用作不频繁通断开关使用。

### 产品特点

#### 提供产品的安全性使用及保护

- 全系列红绿指示窗，指示触头开闭状态
- 2级电击保护，人员操作更安全

#### 提供产品的可靠性使用

- 可承受高于国标一倍接线扭矩，连接更可靠
- 一体式的双金机构设计及创新的调校工艺，过载保护稳定性好

#### 便捷的更换操作

- 双稳态卡扣设计，安装拆卸方便

#### 优质的电器性能

- 优秀的限流表现，限流等级达到标准规定的3级限流
- 电气寿命达到10000次
- 分断能力达到10000A
- 漏电保护灵敏度高、动作准确，抗浪涌和噪音能力强

### 产品结构图



- 1 品牌标识
- 2 操作手柄
- 3 分断能力
- 4 额定电压
- 5 产品标准
- 6 脱扣特性和额定电流
- 7 3C标识
- 8 外壳
- 9 紧固螺钉
- 10 测试按钮
- 11 分合闸指示  
红色：闭合状态  
绿色：断开状态
- 12 额定剩余动作电流分断时间
- 13 额定剩余动作电流
- 14 接线图
- 15 复位按钮
- 16 断路器代号
- 17 N极标识

### 产品认证

	CCC	GB/T 16917.1; GB/T 16917.22
	CE	EN61009-1; EN61008-2-2
	UKCA	BS EN61009-1; BS EN61008-2-2

### 正常工作环境及安装条件

- 工作温度范围：-30°C ~ +70°C
- 贮存温度范围：-40°C ~ +85°C
- 海拔：不超过2000m
- 污染等级：2级
- 安装类别：II/III级
- 安装条件：35mm标准导轨安装；安装面与垂直面的倾斜度不超过±5°

### 产品型号及含义

UE	B	3	L	-63	H	/C	25	1N	B	A	S
企业代码：厦门宏发开关设备有限公司											
产品代码：小型断路器											
设计序号：3											
派生代号：L：电子式 RCBO											
壳架等级：63:63A											
分断能力：M: 6000A; H:10000A (仅瞬动型)											
瞬时脱扣特性：C (5In ~ 10In); D (10In ~ 20In 非延时型)											
额定电流：06: 6A; 10: 10A; 16: 16A; 20: 20A; 25: 25A; 32: 32A; 40: 40A; 50: 50A; 63: 63A											
极数：1N: 1P+N (N极不可断开); 2: 2P; 3: 3P; 3N: 3P+N (N极不可断开) 4: 4P											
额定剩余电流：B: 30mA; H: 50mA; C: 100mA; D: 300mA											
剩余电流类型：AC型 (可省略不写); A型											
动作特性：S: 延时型; 空: 瞬动型											

注：延时型 (S) 产品仅限以下要求选取：

1. 分断能力为6kA;
2. 额定电流为25A、32A、40A、50A、63A;
3. 额定剩余电流为50mA、100mA、300mA。



## 技术性能

电气特性		
极数	1P+N (N极不可断开), 2P, 3P, 3P+N (N极不可断开), 4P	
瞬时脱扣特性	C: $5I_n \sim 10I_n$ , D: $10I_n \sim 20I_n$	
短路能力 kA	UEB3L-63M: $I_{cn}=I_{cs}=6$ UEB3L-63H: $I_{cn}=10, I_{cs}=7.5$ (瞬动型)	
额定电流 $I_n$ A	瞬动型: 6~63 延时型 (S): 25~63	
额定电压 $U_e$ V/AC	230 (1P+N/2P); 400 (3P/3P+N/4P)	
额定工作频率 Hz	50/60	
剩余电流类型	AC型、A型	
动作类型	瞬动型、延时型(S)	
额定剩余动作电流 $I_{\Delta n}$ A	瞬动型: 0.03、0.05、0.1、0.3 延时型(S): 0.05、0.1、0.3	
动作时间	瞬动型: $t \leq 100ms$ 延时型 (S): $130ms < t \leq 500ms$	
额定冲击耐受电压 $U_{imp}$ kV	4	
额定绝缘耐压 $U_i$ V	500	
机械特性		
电气寿命 次	10000	
机械寿命 次	20000	
防护等级	IP20	
触头位置指示	OFF = 绿色 ON = 红色	
基准环境温度 $^{\circ}C$	30	
抗湿热性 (GB/T2423.4)	28次循环 (55 $^{\circ}C$ /90%-96% RH, 25 $^{\circ}C$ /95%-100% RH)	
其它特性		
重量 (g)	1P+N	220
	2P	322
	3P	456
	3P+N	495
	4P	580
包装信息 mm	1P+N/2P/3P	外包装箱 450×302×260
	3P+N/4P	外包装箱 500×270×260
进线方式	上进线	

## 过载脱扣特性曲线

脱扣特性C、D



## 降容系数

### 温度补偿曲线

在不同温度情况下, 过载脱扣电流对应的补充系数, 设备额定值在正常情况下不应超过

修正系数对应的曲线									
额定电流 (A)	06	10	16	20	25	32	40	50	63
曲线类型	1	1	2	2	2	2	2	2	3





## 技术性能

电气特性		
极数	1P+N (N极不可断开), 2P, 3P, 3P+N (N极不可断开), 4P	
瞬时脱扣特性	C: $5I_n \sim 10I_n$ , D: $10I_n \sim 20I_n$	
短路能力 kA	UEB3L-63M: $I_{cn}=I_{cs}=6$ UEB3L-63H: $I_{cn}=10, I_{cs}=7.5$ (瞬动型)	
额定电流 $I_n$ A	瞬动型: 6~63 延时型 (S): 25~63	
额定电压 $U_e$ V/AC	230 (1P+N/2P); 400 (3P/3P+N/4P)	
额定工作频率 Hz	50/60	
剩余电流类型	AC型、A型	
动作类型	瞬动型、延时型(S)	
额定剩余动作电流 $I_{\Delta n}$ A	瞬动型: 0.03、0.05、0.1、0.3 延时型(S): 0.05、0.1、0.3	
动作时间	瞬动型: $t \leq 100ms$ 延时型 (S): $130ms < t \leq 500ms$	
额定冲击耐受电压 $U_{imp}$ kV	4	
额定绝缘耐压 $U_i$ V	500	
机械特性		
电气寿命 次	10000	
机械寿命 次	20000	
防护等级	IP20	
触头位置指示	OFF = 绿色 ON = 红色	
基准环境温度 $^{\circ}C$	30	
抗湿热性 (GB/T2423.4)	28次循环 (55 $^{\circ}C$ /90%-96% RH, 25 $^{\circ}C$ /95%-100% RH)	
其它特性		
重量 (g)	1P+N	220
	2P	322
	3P	456
	3P+N	495
	4P	580
包装信息 mm	1P+N/2P/3P	外包装箱 450×302×260
	3P+N/4P	外包装箱 500×270×260
进线方式	上进线	

## 过载脱扣特性曲线

脱扣特性C、D



## 降容系数

### 温度补偿曲线

在不同温度情况下, 过载脱扣电流对应的补充系数, 设备额定值在正常情况下不应超过

修正系数对应的曲线									
额定电流 (A)	06	10	16	20	25	32	40	50	63
曲线类型	1	1	2	2	2	2	2	2	3



## 降容系数

### 频率系数

热脱扣：不变

电磁脱扣：将相应数值乘以频率系数K

F (Hz)	16Hz ~ 60Hz	100 Hz	200 Hz	300 Hz	400 Hz
K	1	1.1	1.2	1.4	1.5

### 高原地区降容系数

海拔 (m)	2000	3000	4000	5000
额定电流 $I_n$	1	0.97	0.91	0.86
额定绝缘电压 $U_i$	1	0.90	0.82	0.76
工频耐压	1	0.90	0.82	0.76
额定冲击耐受耐压 $U_{imp}$	1	0.90	0.82	0.76
额定分断能力 $I_{cn}$	1	0.87	0.77	0.67
电气寿命	1	0.87	0.77	0.67

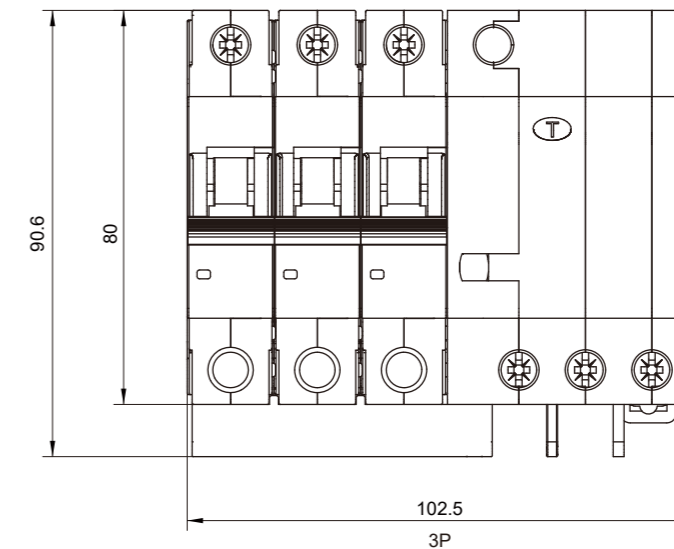
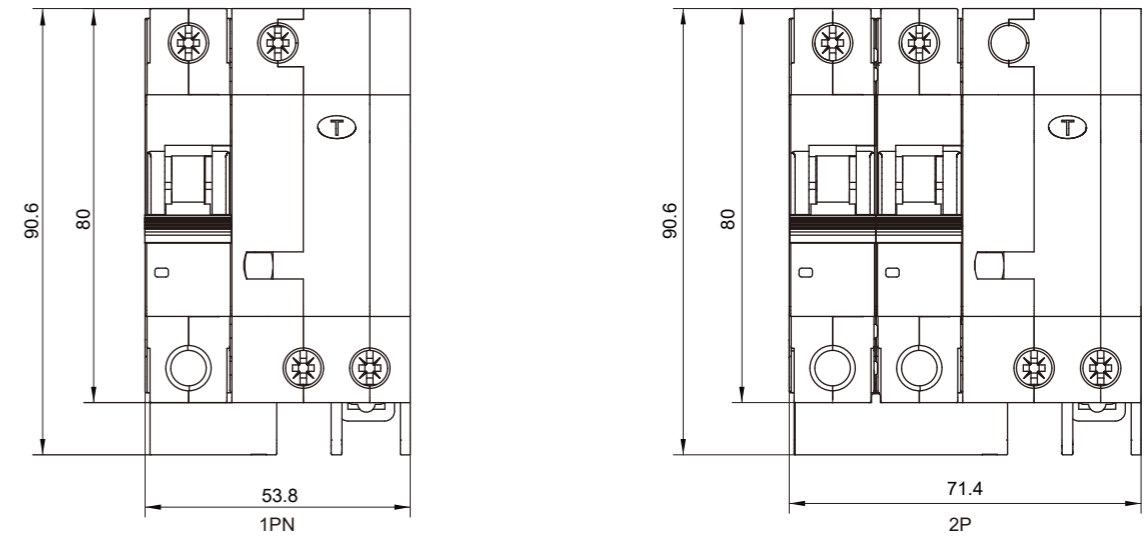
## 连接导线要求

压接式，可接 $0.75\text{mm}^2 \sim 35\text{mm}^2$ 导线

接线螺钉规格	额定扭矩	极限扭矩	国标扭矩	单股硬铜线	多股软铜线
M5	2.0N·m	3.2N·m	2.0N·m	$0.75\text{mm}^2 \sim 35\text{mm}^2$	$0.75\text{mm}^2 \sim 25\text{mm}^2$

## 外形安装尺寸图

单位：mm



注：宽度尺寸未注公差按 $\pm 0.5$  (1PN)、 $\pm 0.8$ (2P/3P)、 $\pm 1.2$  (3PN/4P),其余未注公差按 $\pm 1$



## 降容系数

### 频率系数

热脱扣：不变

电磁脱扣：将相应数值乘以频率系数K

F (Hz)	16Hz ~ 60Hz	100 Hz	200 Hz	300 Hz	400 Hz
K	1	1.1	1.2	1.4	1.5

### 高原地区降容系数

海拔 (m)	2000	3000	4000	5000
额定电流 $I_n$	1	0.97	0.91	0.86
额定绝缘电压 $U_i$	1	0.90	0.82	0.76
工频耐压	1	0.90	0.82	0.76
额定冲击耐受耐压 $U_{imp}$	1	0.90	0.82	0.76
额定分断能力 $I_{cn}$	1	0.87	0.77	0.67
电气寿命	1	0.87	0.77	0.67

## 连接导线要求

压接式，可接 $0.75\text{mm}^2 \sim 35\text{mm}^2$ 导线

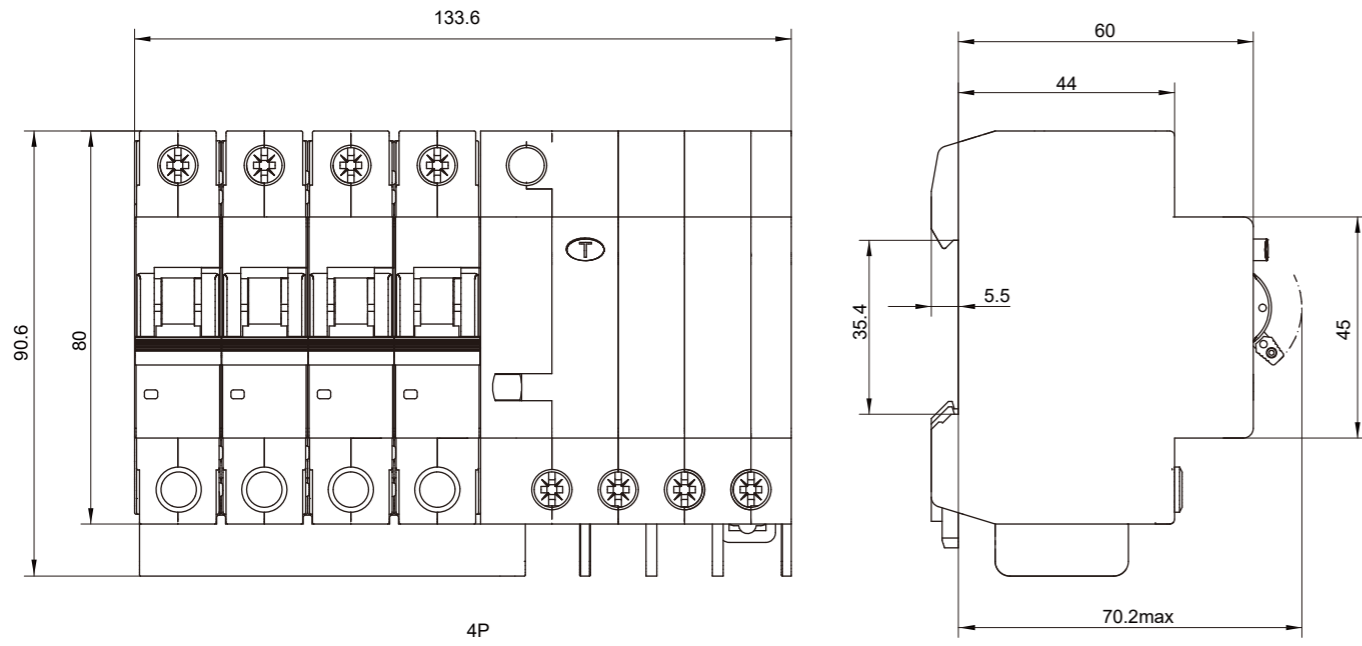
接线螺钉规格	额定扭矩	极限扭矩	国标扭矩	单股硬铜线	多股软铜线
M5	2.0N·m	3.2N·m	2.0N·m	$0.75\text{mm}^2 \sim 35\text{mm}^2$	$0.75\text{mm}^2 \sim 25\text{mm}^2$

## 外形安装尺寸图

单位：mm



注：宽度尺寸未注公差按 $\pm 0.5$  (1PN)、 $\pm 0.8$ (2P/3P)、 $\pm 1.2$  (3PN/4P),其余未注公差按 $\pm 1$



注: 宽度尺寸未注公差按±0.5 (1PN)、±0.8(2P/3P)、±1.2 (3PN/4P),其余未注公差按±1



厦门宏发电声股份有限公司  
Xiamen Hongfa Electroacoustic Co.,Ltd.

ADD: 中国福建省厦门市集美区北部工业区东林路560-578号(361021)  
TEL: +86-592-6106688 FAX: +86-592-6106678 E-mail: marketing@hongfa.com

## 销售网络

宏发欧洲有限公司  
Hongfa Europe GmbH

ADD: Marie-Curie-Ring 26, D-63477  
Maintal, Germany  
TEL: +49-6181-4306-0  
E-mail: info@hongfa-europe.com

宏发意大利有限公司  
Hongfa Italy Srl

ADD: C/O Regus Business Center  
Via Paracleso, 26 Agrate  
B.za (MB), Italy  
TEL: +39-0362-890-1544  
E-mail: info@hongfa-europe.com

北京宏发电声继电器有限公司  
Beijing Hongfa  
Electroacoustic Relay Co.,Ltd.

ADD: 北京市通州区联东U谷西区四期  
111号楼  
TEL: +86-10-56495556  
E-mail: beijing@hongfa.com

宏发韩国办事处  
Hongfa Korea Office

ADD: RM302, Samwoo B/D, 286-4  
Gaebong dong, Guro-gu,  
Seoul, Korea  
TEL: +82-10-5355-4899 / +82-10-8704-4706  
E-mail: korea@hongfa.com /  
khlee@hongfa.com

宏发菲律宾办事处  
Hongfa Philippine Office

TEL: +639177189352 / +639175780846  
E-mail: nia-videna@hongfa.com

宏发美国有限公司  
Hongfa America, Inc.

ADD: 20381 Hermana Circle, Lake  
Forest, CA92630, USA  
TEL: +1-714-669-2888  
E-mail: sales@hongfaamerica.com

宏发电声(香港)有限公司  
Hongfa Electroacoustic  
(Hongkong) Co.,Ltd.

ADD: RM 1810, 18/F, Shatin Galleria,  
18-24 Shan Mei Street, Fotan,  
nt, HongKong  
TEL: +852-2947-7889  
E-mail: hongkong@hongfa.com

四川宏发继电器有限公司  
Sichuan Hongfa Relay Co.,Ltd.

ADD: 成都市武侯区武兴四路6号宏发大厦12F  
TEL: +86-28-86627550  
E-mail: sichuan@hongfa.com

宏发巴西办事处  
Hongfa Brazil Office

汽车外项目  
TEL: +86-0592-6196714  
E-mail: southamerica@hongfa.com  
汽车项目  
TEL: +55-11-949697906  
E-mail: mauro-loyola@hongfa.com

宏发土耳其办事处  
Hongfa Turkey Office

TEL: +90-535-0221881  
E-mail: info-turkey@hongfa.com

美国KG科技有限公司  
KG Technologies, Inc.

ADD: 6028 Stat Farm Drive  
Rohnert Park, CA 94928, USA  
TEL: +1.888.513.1874  
E-mail: info@kgtechnologies.com

上海宏发电声有限公司  
Shanghai Hongfa  
Electroacoustic Co.,Ltd.

ADD: 上海市松江区九亭镇九新公  
341弄51号  
TEL: +86-21-37693111  
E-mail: shanghai@hongfa.com

宏发印度办事处  
Hongfa India Office

TEL: +91-9810415895  
E-mail: amitkhuda@hongfa.com  
TEL: +91-9971187792  
E-mail: rohit@hongfa.com

**HF·宏发股份**  
HONGFA GROUP

# 剩余电流动作断路器

## UEB3L-63系列



所载产品相关资料仅作参考, 详细信息请咨询我司业务人员。

2023年05月

厦门宏发电声股份有限公司 营销中心  
地址: 厦门市集美北部工业区东林路566号  
电话: 0086-592-5682966 (商务)  
传真: 0086-592-5683616  
邮箱: marketing-eip@hongfa.com  
官网: www.hongfa.com

销售服务热线  
400-600-1502



宏发股份  
微信公众号



宏发开关电气  
微信公众号

## X-ON Electronics

Largest Supplier of Electrical and Electronic Components

*Click to view similar products for [Circuit Breakers](#) category:*

*Click to view products by [Hongfa](#) manufacturer:*

Other Similar products are found below :

[LUGZX66-1-61-20.0-44](#) [M39019/01-201](#) [M39019/01-221](#) [M39019/04-249S](#) [M39019/04-313S](#) [M55629/1-016](#) [M55629/1-018](#) [M55629/1-021](#)  
[M55629/1-033](#) [M55629/1-046](#) [M55629/1-048](#) [M55629/1-058](#) [M55629/1-067](#) [M55629/1-070](#) [M55629/1-079](#) [M55629/1-084](#) [M55629/1-085](#)  
[M55629/1-109](#) [M55629/11-102](#) [M55629/12-045](#) [M55629/12-046](#) [M55629/1-330](#) [M55629/1-366](#) [M55629/1-387](#) [M55629/1-401](#) [M55629/2-](#)  
[022](#) [M55629/2-030](#) [M55629/2-072](#) [M55629/2-082](#) [M55629/2-099](#) [M55629/2-101](#) [M55629/2-102](#) [M55629/21-BM-BM](#) [M55629/21-HM-HM](#)  
[M55629/21-NS-NS](#) [M55629/22-NR-NR-NR](#) [M55629/22-RS-RS-RS](#) [M55629/2-347](#) [M55629/2-401](#) [M55629/2-413](#) [M55629/3-030](#)  
[M55629/3-050](#) [M55629/3-102](#) [M55629/3-103](#) [M55629/3-128](#) [M55629/3-130](#) [M55629/3-238](#) [M55629/3-386](#) [M55629/3-LBZB](#) [M55629/4-](#)  
[115](#)