

UEC1系列

UEC1-115F~800F交流接触器

产品概述

UEC1-115F~800F交流接触器（以下简称接触器），在AC-3使用类别下额定工作电压为400V时额定工作电流115A~800A的电路中，可用于交流50Hz或60Hz，控制交流电动机。

结构特点

- 接触器的接触系统为直动式、双断点布置，下基座采用铝合金型材，线圈为热塑封装结构，且线圈与磁轭组成一体，可从接触器中直接取出或装入，使用、维修极为方便
- 接触器飞弧距离小，如UEC1-115F~265F飞弧距离为10mm（200V~500V），仅为其他同容量接触器的六分之一左右，用于成套设备可减小占用空间，是电控设备中优良的配套元件
- 接触器可加装一个辅助触头组最多至4对触头
- 可制成三、四极接触器

产品应用

可广泛应用于机械制造、起重、冶金、化工、电力、电梯、空调、水泵和输送机械等行业；并适用于其他应用场合，如照明控制、加热器和电力机车等。

产品认证

CCC	CCC	GB/T 14048.4
CE	CE	EN 60947-4-1

产品外观



型号含义

UEC1交流接触器

UEC	1	- 330	F	4	M7
接触器系列					
设计序号					
AC-3 使用类别下额定工作电压为 400V 时的额定工作电流					
115: 115A	265: 265A	630: 630A			
150: 150A	330: 330A	800: 800A			
185: 185A	400: 400A				
225: 225A	500: 500A				
产品结构					
F: F 型					
产品极数					
空白: 3 极					
4: 4 极					
* 4 极仅 115A, 150A, 330A, 630A					
线圈控制电压					
1) AC 电源 - 50/60Hz:					
E7: 48V	M7: 220-230V	F7: 110V	Q7: 380-400V		
* E7 仅 115~225A					
2) AC / DC 电源 - 50/60Hz DC:					
EH7D: 48-132V		KU7D: 100-250V			

CA1R辅助触头模块

CA	1	R	22
辅助触头模块			
设计序号			
模块安装类型			
R: 顶挂辅助触头模块			
辅助常开 (NO) /常闭 (NC) 触头数量			
1) 2P :			
11: 1NO+1NC	20: 2NO	02: 2NC	
2) 4P :			
22: 2NO+2NC	40: 4NO	31: 3NO+1NC	13: 1NO+3NC 04: 4NC

UEC1系列

UEC1-115F~800F交流接触器

产品概述

UEC1-115F~800F交流接触器（以下简称接触器），在AC-3使用类别下额定工作电压为400V时额定工作电流115A~800A的电路中，可用于交流50Hz或60Hz，控制交流电动机。

结构特点

- 接触器的接触系统为直动式、双断点布置，下基座采用铝合金型材，线圈为热塑封装结构，且线圈与磁轭组成一体，可从接触器中直接取出或装入，使用、维修极为方便
- 接触器飞弧距离小，如UEC1-115F~265F飞弧距离为10mm（200V~500V），仅为其他同容量接触器的六分之一左右，用于成套设备可减小占用空间，是电控设备中优良的配套元件
- 接触器可加装一个辅助触头组最多至4对触头
- 可制成三、四极接触器

产品应用

可广泛应用于机械制造、起重、冶金、化工、电力、电梯、空调、水泵和输送机械等行业；并适用于其他应用场合，如照明控制、加热器和电力机车等。

产品认证

CCC	CCC	GB/T 14048.4
CE	CE	EN 60947-4-1

产品外观



型号含义

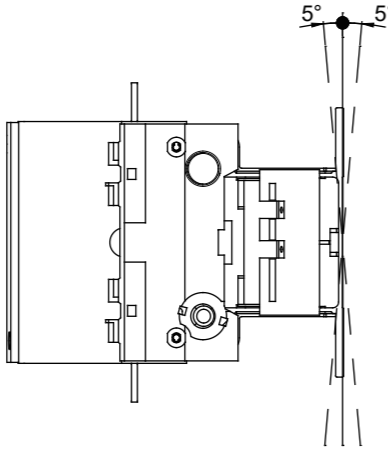
UEC1交流接触器

UEC	1	- 330	F	4	M7
接触器系列					
设计序号					
AC-3 使用类别下额定工作电压为 400V 时的额定工作电流					
115: 115A	265: 265A	630: 630A			
150: 150A	330: 330A	800: 800A			
185: 185A	400: 400A				
225: 225A	500: 500A				
产品结构					
F: F 型					
产品极数					
空白: 3 极					
4: 4 极					
* 4 极仅 115A, 150A, 330A, 630A					
线圈控制电压					
1) AC 电源 - 50/60Hz:					
E7: 48V	M7: 220-230V	F7: 110V	Q7: 380-400V		
* E7 仅 115~225A					
2) AC / DC 电源 - 50/60Hz DC:					
EH7D: 48-132V		KU7D: 100-250V			

CA1R辅助触头模块

CA	1	R	22
辅助触头模块			
设计序号			
模块安装类型			
R: 顶挂辅助触头模块			
辅助常开 (NO) /常闭 (NC) 触头数量			
1) 2P :			
11: 1NO+1NC	20: 2NO	02: 2NC	
2) 4P :			
22: 2NO+2NC	40: 4NO	31: 3NO+1NC	13: 1NO+3NC 04: 4NC

技术参数

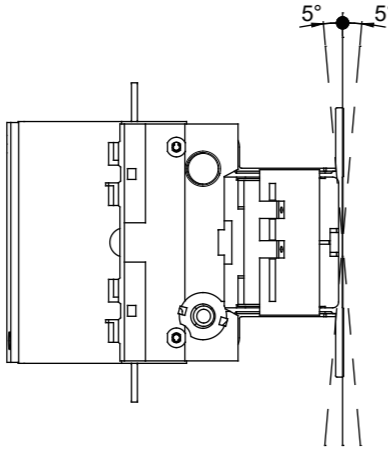
参数		型号	UEC1-115F UEC1-150F	UEC1-185F UEC1-225F	UEC1-265F UEC1-330F	UEC1-400F	UEC1-500F	UEC1-630F UEC1-800F
工作环境								
额定绝缘电压 U_i (V)		1000						
额定冲击耐受电压 U_{imp} (kV)		8						
符合标准		GB/T 14048.4, EN 60947-4-1						
产品认证		CCC, CE						
防护等级		IP00						
环境温度 (°C)	贮藏	-60 ~ +80						
	工作	-5 ~ +40						
最高工作海拔 (m)		3000						
污染等级		3						
安装类别		III						
安装方式		螺钉安装						
阻燃性能		载流件 850°C						
工作位置		垂直安装 ($\pm 5^\circ$)						
								

参数		型号	UEC1-115F	UEC1-150F	UEC1-185F	UEC1-225F	UEC1-265F	UEC1-330F	UEC1-400F	UEC1-500F	UEC1-630F	UEC1-800F
主电路												
主电路极数		3P/4P	3P/4P	3P	3P	3P	3P/4P	3P	3P	3P/4P	3P	
I_e (A) AC-3/400V		115	150	185	225	265	330	400	500	630	800	
I_e (A) AC-1 ($U_e \leq 690V$)		200	250	275	315	350	400	500	630	800	800	
约定发热电流 I_{th} (A)		200	250	275	315	350	400	500	630	800	800	
额定工作功率 (kW) AC-3	220V/240V	30	40	55	63	75	100	110	147	200	250	
	380V/400V	55	75	90	110	132	160	200	250	335	450	
	415V	59	80	100	110	140	180	220	280	375	450	
	440V	59	80	100	110	140	200	250	295	400	450	
	500V	75	90	110	129	160	200	257	335	400	450	
	660/690V	80	100	110	129	160	220	280	335	450	475	
1000V	75	90	100	100	147	160	185	335	450	450		
最大电气操作频率 (次/时) AC-3/400V		600	600	600	600	600	600	300	300	300	300	
机械寿命 (万次)		300	300	300	300	300	300	100	100	100	100	
最大机械操作频率 (次/时)		1200	1200	1200	1200	1000	1000	1000	1000	600	600	
可选辅助触头模块 ⁽¹⁾		CA1R	CA1R	CA1R	CA1R	CA1R	CA1R	CA1R	CA1R	CA1R	CA1R	
外形尺寸 W×H×D (mm)		163.5×170×171 (3P) 200.5×170×171 (4P)	168.5×174×181 (185F) 168.5×197×181 (225F)	201.5×203×213 (265F) 213×206×219 (330F 3P) 261×206×219 (330F 4P)	213×209×219 (400F) 233×238×232 (500F)	309×304×255 (630F 3P) 389×304×255 (630F 4P) 309×304×255 (800F)						
净重 (kg)		3.6 (3P) 4.3 (4P)	3.7 (3P) 4.5 (4P)	4.6	4.7	7.1	8.5 (3P) 10 (4P)	8.5	10.8	17.4 (3P) 20.5 (4P)	19	

注: ⁽¹⁾ 仅可附加一个模块, 最多总共4组由NO、NC组成的触头数。

技术参数

参数		型号	UEC1-115F UEC1-150F	UEC1-185F UEC1-225F	UEC1-265F UEC1-330F	UEC1-400F	UEC1-500F	UEC1-630F UEC1-800F
工作环境								
额定绝缘电压 U_i (V)		1000						
额定冲击耐受电压 U_{imp} (kV)		8						
符合标准		GB/T 14048.4, EN 60947-4-1						
产品认证		CCC, CE						
防护等级		IP00						
环境温度 (°C)	贮藏	-60 ~ +80						
	工作	-5 ~ +40						
最高工作海拔 (m)		3000						
污染等级		3						
安装类别		III						
安装方式		螺钉安装						
阻燃性能		载流件 850°C						
工作位置		垂直安装 ($\pm 5^\circ$)						



参数		型号	UEC1-115F	UEC1-150F	UEC1-185F	UEC1-225F	UEC1-265F	UEC1-330F	UEC1-400F	UEC1-500F	UEC1-630F	UEC1-800F
主电路												
主电路极数		3P/4P	3P/4P	3P	3P	3P	3P/4P	3P	3P	3P/4P	3P	
I_e (A) AC-3/400V		115	150	185	225	265	330	400	500	630	800	
I_e (A) AC-1 ($U_e \leq 690V$)		200	250	275	315	350	400	500	630	800	800	
约定发热电流 I_{th} (A)		200	250	275	315	350	400	500	630	800	800	
额定工作功率 (kW) AC-3	220V/240V	30	40	55	63	75	100	110	147	200	250	
	380V/400V	55	75	90	110	132	160	200	250	335	450	
	415V	59	80	100	110	140	180	220	280	375	450	
	440V	59	80	100	110	140	200	250	295	400	450	
	500V	75	90	110	129	160	200	257	335	400	450	
	660/690V	80	100	110	129	160	220	280	335	450	475	
1000V	75	90	100	100	147	160	185	335	450	450		
最大电气操作频率 (次/时) AC-3/400V		600	600	600	600	600	600	300	300	300	300	
机械寿命 (万次)		300	300	300	300	300	300	100	100	100	100	
最大机械操作频率 (次/时)		1200	1200	1200	1200	1000	1000	1000	1000	600	600	
可选辅助触头模块 ⁽¹⁾		CA1R	CA1R	CA1R	CA1R	CA1R	CA1R	CA1R	CA1R	CA1R	CA1R	
外形尺寸 W×H×D (mm)		163.5×170×171 (3P) 200.5×170×171 (4P)	168.5×174×181 (185F) 168.5×197×181 (225F)	201.5×203×213 (265F) 213×206×219 (330F 3P) 261×206×219 (330F 4P)	213×209×219 (400F) 233×238×232 (500F)	309×304×255 (630F 3P) 389×304×255 (630F 4P) 309×304×255 (800F)						
净重 (kg)		3.6 (3P) 4.3 (4P)	3.7 (3P) 4.5 (4P)	4.6	4.7	7.1	8.5 (3P) 10 (4P)	8.5	10.8	17.4 (3P) 20.5 (4P)	19	

注: ⁽¹⁾ 仅可附加一个模块, 最多总共4组由NO、NC组成的触头数。

技术参数

参数	型号	UEC1-115F	UEC1-185F	UEC1-265F	UEC1-400F	UEC1-500F	UEC1-630F
		UEC1-150F	UEC1-225F	UEC1-330F			UEC1-800F
线圈控制回路, 交流电源							
额定控制电压 U_s (V)	50Hz/60Hz	48 ~ 400			110 ~ 400		
控制电压范围	吸合电压	0.85 U_s ~ 1.1 U_s					
	释放电压	0.2 U_s ~ 0.75 U_s					
最大功耗 (参考) (25°C)	起动 (V·A)	500 ~ 580	600 ~ 805	600 ~ 700	1000 ~ 1150	1000 ~ 1150	1500 ~ 1730
	维持 (V·A)	45 ~ 51	55 ~ 65	8 ~ 12	12 ~ 18	16 ~ 22	20 ~ 25
吸合动作时间 (ms)	线圈通电至常开的主触头闭合	23 ~ 35	20 ~ 35	40 ~ 65	40 ~ 75	40 ~ 75	40 ~ 80
释放动作时间 (ms)	线圈断电至常开的主触头分断	5 ~ 15	7 ~ 15	100 ~ 170	100 ~ 170	100 ~ 170	100 ~ 200
线圈控制回路, 交流/直流电源							
额定控制电压 U_s (V)	50Hz/60Hz DC	48 ~ 132, 100 ~ 250					
控制电压范围	吸合电压	0.85 U_s ~ 1.1 U_s					
	释放电压	0.1 U_s ~ 0.75 U_s					
最大功耗 (参考) (25°C)	起动 (V·A/W)	Max. 250	Max. 300	Max. 600	Max. 600	Max. 700	Max. 900
	维持 (V·A/W)	Max. 20	Max. 20	Max. 20	Max. 20	Max. 20	Max. 20
吸合动作时间 (ms)	线圈通电至常开的主触头闭合	50 ~ 85	50 ~ 85	50 ~ 85	55 ~ 90	50 ~ 85	65 ~ 100
释放动作时间 (ms)	-电源控制 线圈断电至常开的主触头分断	100 ~ 140	100 ~ 140	100 ~ 140	110 ~ 150	100 ~ 140	100 ~ 140
释放动作时间 (ms)	-PLC 控制 线圈断电至常开的主触头分断	11 ~ 26	18 ~ 33	14 ~ 29	8 ~ 23	8 ~ 23	8 ~ 23

参数	型号	UEC1-115F	UEC1-150F	UEC1-185F	UEC1-225F	UEC1-265F	UEC1-330F	UEC1-400F	UEC1-500F	UEC1-630F	UEC1-800F
		主回路接线									
接线端子 线排和导线	线排数	2	2	2	2	2	2	2	2	2	2
	线排尺寸 (mm ²)	16×3	20×3	25×3	32×3	32×4	30×5	30×5	40×5	60×5	60×5
	带有接片的线缆	95	120	150	185	240	240	2×150	2×240	—	—
	带有连接器线缆	95	120	150	185	240	—	—	—	—	—
	螺钉	M6	M8	M8	M10	M10	M10	M10	M10	M12	M12
紧固扭矩 (N·m)	10	18	18	35	35	35	35	35	58	58	
线圈回路接线											
硬线 不带端子	1 根导线 (mm ²)	1 ~ 4									
	2 根导线 (mm ²)	1 ~ 4									
软线 不带端子	1 根导线 (mm ²)	1 ~ 2.5									
	2 根导线 (mm ²)	1 ~ 2.5									
软线 带端子	1 根导线 (mm ²)	1 ~ 2.5									
	2 根导线 (mm ²)	1 ~ 2.5									
端子	L mm ≤	8.1									
	l mm >	3.7									
螺丝刀	十字	N° 2									
	Φ 平口螺丝刀	Φ6									
紧固扭矩 (N·m)		1.2									

注: 上述所有导线参数为最大值。

技术参数

参数	型号	UEC1-115F	UEC1-185F	UEC1-265F	UEC1-400F	UEC1-500F	UEC1-630F
		UEC1-150F	UEC1-225F	UEC1-330F			UEC1-800F
线圈控制回路, 交流电源							
额定控制电压 U_s (V)	50Hz/60Hz	48 ~ 400			110 ~ 400		
控制电压范围	吸合电压	0.85 U_s ~ 1.1 U_s					
	释放电压	0.2 U_s ~ 0.75 U_s					
最大功耗 (参考) (25°C)	起动 (V·A)	500 ~ 580	600 ~ 805	600 ~ 700	1000 ~ 1150	1000 ~ 1150	1500 ~ 1730
	维持 (V·A)	45 ~ 51	55 ~ 65	8 ~ 12	12 ~ 18	16 ~ 22	20 ~ 25
吸合动作时间 (ms)	线圈通电至常开的主触头闭合	23 ~ 35	20 ~ 35	40 ~ 65	40 ~ 75	40 ~ 75	40 ~ 80
释放动作时间 (ms)	线圈断电至常开的主触头分断	5 ~ 15	7 ~ 15	100 ~ 170	100 ~ 170	100 ~ 170	100 ~ 200
线圈控制回路, 交流/直流电源							
额定控制电压 U_s (V)	50Hz/60Hz DC	48 ~ 132, 100 ~ 250					
控制电压范围	吸合电压	0.85 U_s ~ 1.1 U_s					
	释放电压	0.1 U_s ~ 0.75 U_s					
最大功耗 (参考) (25°C)	起动 (V·A/W)	Max. 250	Max. 300	Max. 600	Max. 600	Max. 700	Max. 900
	维持 (V·A/W)	Max. 20	Max. 20	Max. 20	Max. 20	Max. 20	Max. 20
吸合动作时间 (ms)	线圈通电至常开的主触头闭合	50 ~ 85	50 ~ 85	50 ~ 85	55 ~ 90	50 ~ 85	65 ~ 100
释放动作时间 (ms)	-电源控制 线圈断电至常开的主触头分断	100 ~ 140	100 ~ 140	100 ~ 140	110 ~ 150	100 ~ 140	100 ~ 140
释放动作时间 (ms)	-PLC 控制 线圈断电至常开的主触头分断	11 ~ 26	18 ~ 33	14 ~ 29	8 ~ 23	8 ~ 23	8 ~ 23

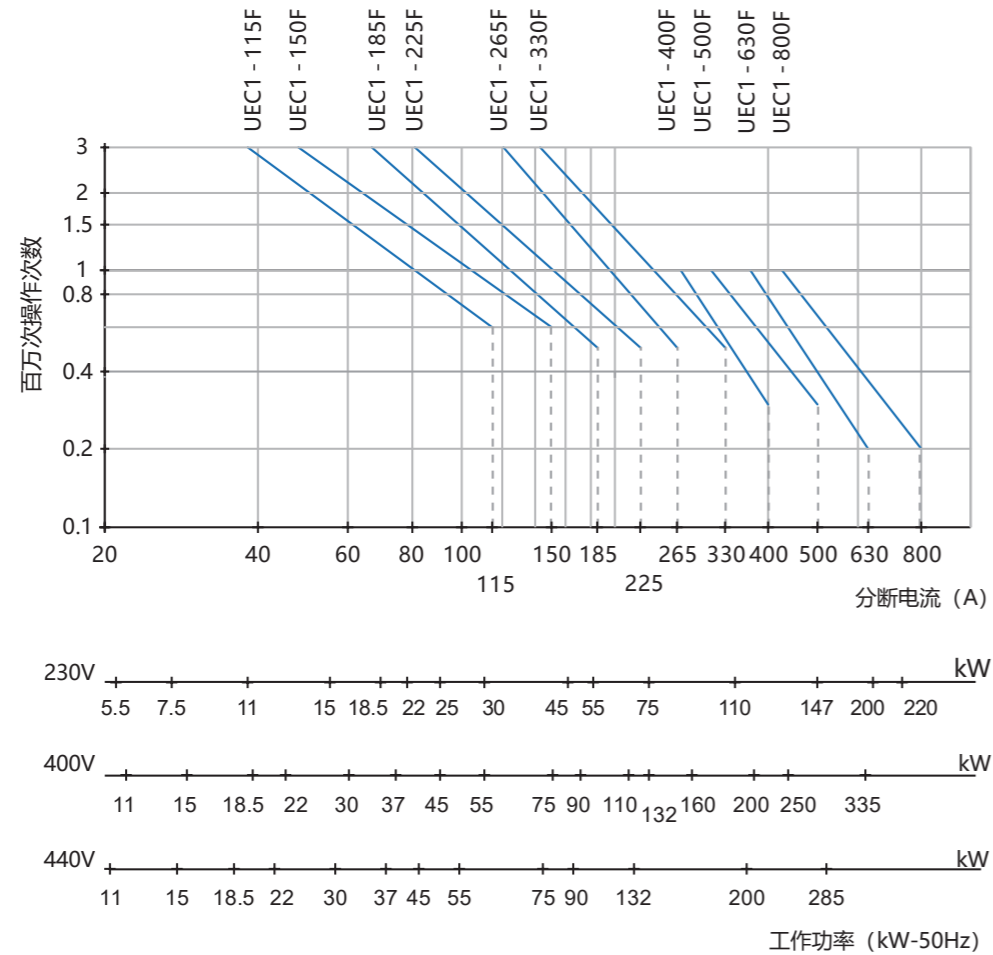
参数	型号	UEC1-115F	UEC1-150F	UEC1-185F	UEC1-225F	UEC1-265F	UEC1-330F	UEC1-400F	UEC1-500F	UEC1-630F	UEC1-800F
		主回路接线									
接线端子 线排和导线	线排数	2	2	2	2	2	2	2	2	2	2
	线排尺寸 (mm ²)	16×3	20×3	25×3	32×3	32×4	30×5	30×5	40×5	60×5	60×5
	带有接片的线缆	95	120	150	185	240	240	2×150	2×240	—	—
	带有连接器线缆	95	120	150	185	240	—	—	—	—	—
	螺钉	M6	M8	M8	M10	M10	M10	M10	M10	M12	M12
紧固扭矩 (N·m)	10	18	18	35	35	35	35	35	58	58	
线圈回路接线											
硬线 不带端子	1 根导线 (mm ²)	1 ~ 4									
	2 根导线 (mm ²)	1 ~ 4									
软线 不带端子	1 根导线 (mm ²)	1 ~ 2.5									
	2 根导线 (mm ²)	1 ~ 2.5									
软线 带端子	1 根导线 (mm ²)	1 ~ 2.5									
	2 根导线 (mm ²)	1 ~ 2.5									
端子	L mm ≤	8.1									
	l mm >	3.7									
螺丝刀	十字	N° 2									
	Φ 平口螺丝刀	Φ6									
紧固扭矩 (N·m)		1.2									

注: 上述所有导线参数为最大值。

技术参数

电气寿命曲线

AC-3类的分断电流(I_c)等于异步电机的额定工作电流(I_e), 下图特性曲线显示接触器用于三相 (AC-3 $U_e \leq 440V$) 感性负载通断时主触点的寿命。



示例:

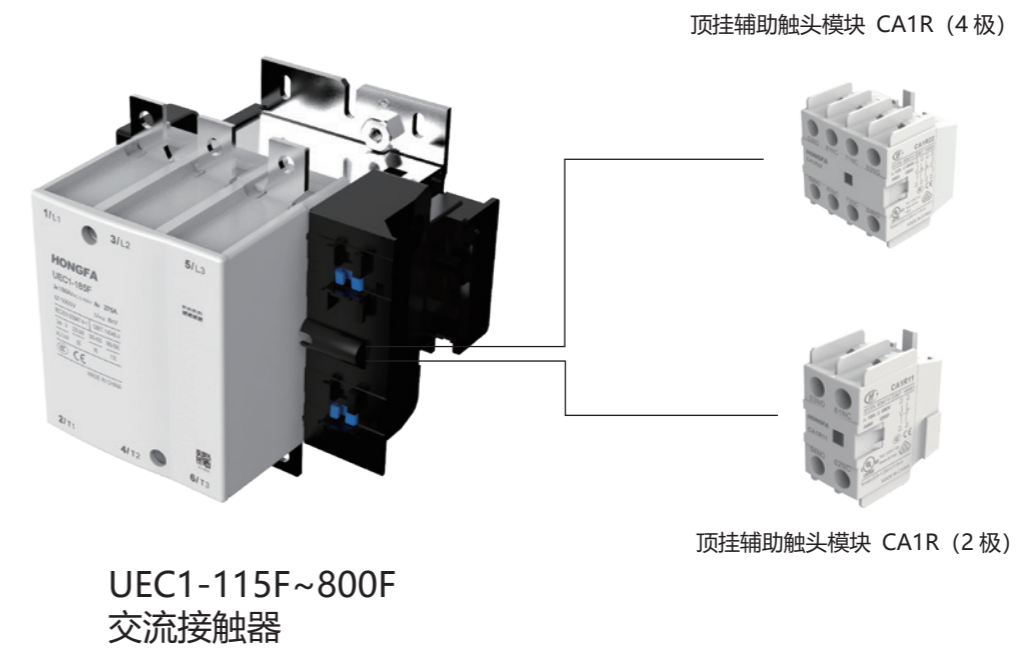
异步电机: $P = 132kW$, $U_e = 380V$, $I_e = 245A$, $I_c = I_e = 245A$

或异步电机: $P = 132kW$, $U_e = 415V$, $I_e = 240A$, $I_c = I_e = 240A$

需要1百万次的电气寿命。

上述选配曲线显示了所需的接触器规格为: UEC1-330F。

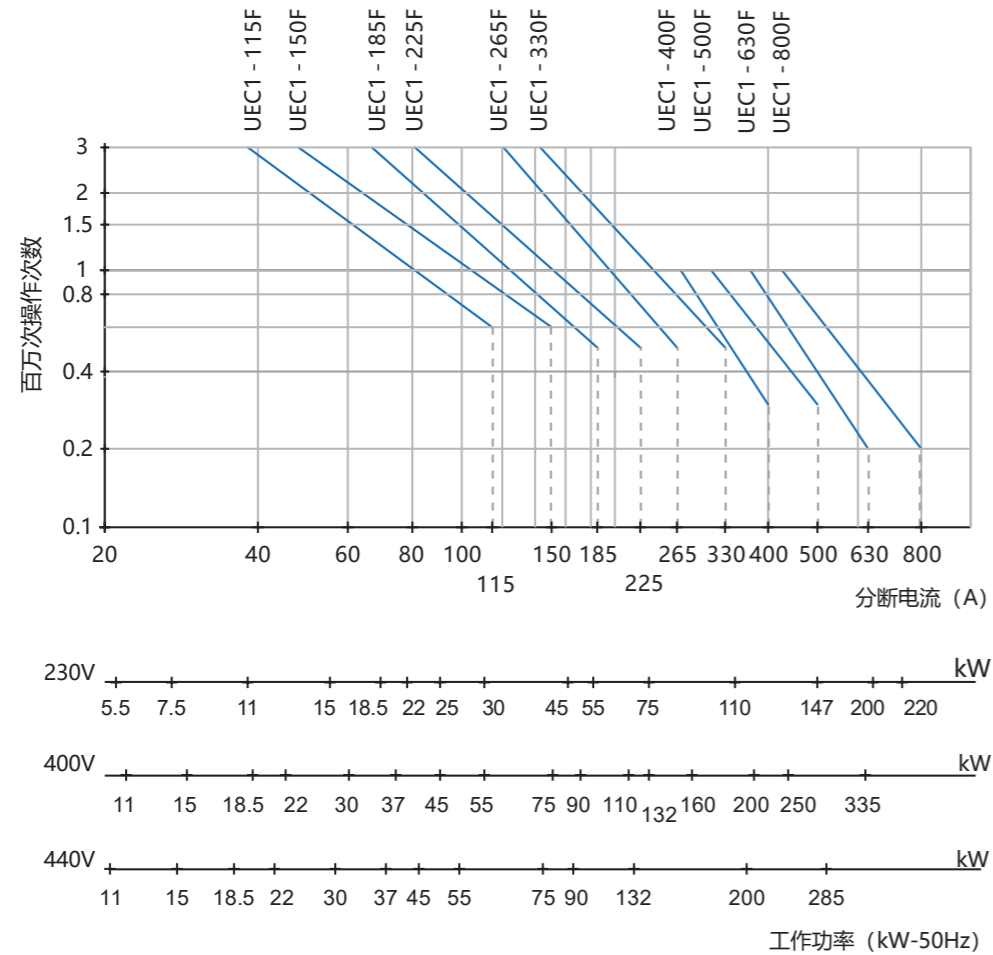
附件 - 辅助触头模块



技术参数

电气寿命曲线

AC-3类的分断电流(I_c)等于异步电机的额定工作电流(I_e), 下图特性曲线显示接触器用于三相 (AC-3 $U_e \leq 440V$) 感性负载通断时主触点的寿命。



示例:

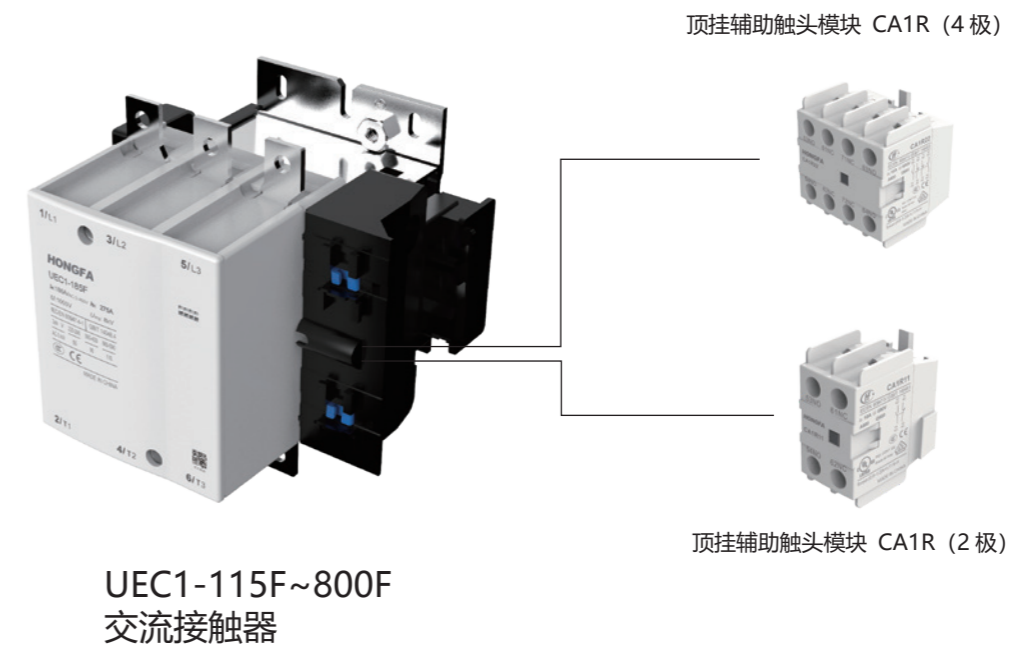
异步电机: $P = 132kW$, $U_e = 380V$, $I_e = 245A$, $I_c = I_e = 245A$

或异步电机: $P = 132kW$, $U_e = 415V$, $I_e = 240A$, $I_c = I_e = 240A$

需要1百万次的电气寿命。

上述选配曲线显示了所需的接触器规格为: UEC1-330F。

附件 - 辅助触头模块

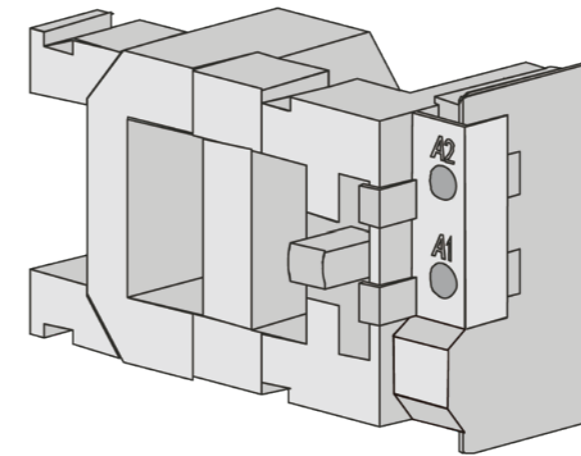


附件 - 辅助触头模块

参数		型号 CA1R						
符合标准		GB/T 14048.5, IEC 60947-5-1, EN 60947-5-1 (VDE 0660 Teil 200), UL 60947-5-1 (CSA/CAN 22.2 No. 60947-5-1)						
产品认证		CCC, CB, CE, VDE, UL(cULus LISTED)						
防护等级		IP20						
环境温度 (°C)	贮藏	-60~+80						
	工作	-25~+60						
最高工作海拔 (m)		3000						
硬线 不带端子	1 根 ²⁾	1~4						
	2 根导线 (mm ²)	1~4						
软线 不带端子	1 根导线 (mm ²)	1~4						
	2 根导线 (mm ²)	1~4						
软线 带端子	1 根导线 (mm ²)	1~4						
	2 根导线 (mm ²)	1~2.5						
端子	L 最大尺寸 (mm)	8.1						
	l 最小尺寸 (mm)	3.7						
接线能力 根据 UL/CSA	1 根导线 AWG	18-10						
	2 根导线 AWG	18-10						
螺丝刀	十字 (飞利浦式)	N°2						
	Φ 平口螺丝刀	Φ6						
紧固扭矩	(N·m)	1.2						
	(lb.in)	11						
最高额定工作电压 U _e (V)		690						
最高绝缘电压 U _i (V)		690						
最小切换容量	U _{min} (V)	17						
	I _{min} (mA)	5						
A600 AC-15	约定封闭发热电流 I _{the} (A)	10						
	额定工作电压 U _e (V)	120	240	380	480	500	600	
	额定工作电流 I _e (A)	6	3	1.9	1.5	1.4	1.2	
	额定接通控制容量 (V·A)	7200						
	额定分断控制容量 (V·A)	720						
Q600 DC-13	约定封闭发热电流 I _{the} (A)	2.5						
	额定工作电压 U _e (V)	125	250	—	—	500	600	
	额定工作电流 I _e (A)	0.55	0.27	—	0.15	0.13	0.1	
	额定接通控制容量 (V·A)	69						
	额定分断控制容量 (V·A)	69						
匹配接触器		UEC1-115F~800F						

附件-线圈、主触头组

线圈



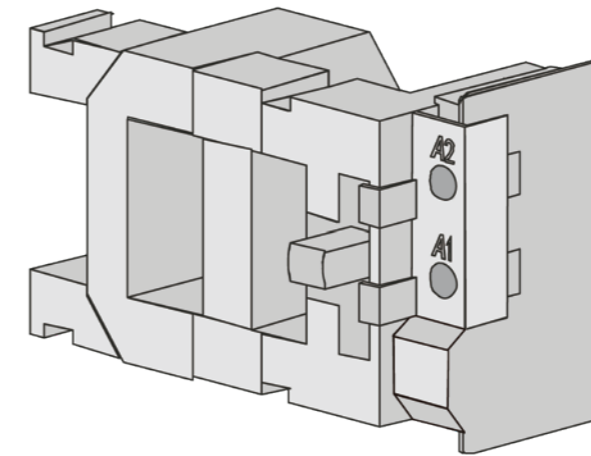
接触器型号	U _c (V) 50-60Hz	配件型号	净重 kg
UEC1-115F UEC1-150F	48	LX9FF048	0.440
	110	LX9FF110	0.440
	220-230	LX9FF220	0.440
	380-400	LX9FF380	0.440
UEC1-185F UEC1-225F	48	LX9FG048	0.500
	110	LX9FG110	0.500
	220-230	LX9FG220	0.500
UEC1-265F UEC1-330F	380-400	LX9FG380	0.500
	110	LX1FH1102	0.730
	220-230	LX1FH2202	0.730
UEC1-400F	380-400	LX1FH3802	0.730
	110	LX1FJ110	0.960
	220-230	LX1FJ220	0.960
UEC1-500F	380-400	LX1FJ380	0.960
	110	LX1FK110	1.10
	220-230	LX1FK220	1.10
UEC1-630F UEC1-800F	380-400	LX1FK380	1.10
	110	LX1FL110	1.30
	220-230	LX1FL220	1.30
	380-400	LX1FL380	1.30

附件 - 辅助触头模块

参数		型号 CA1R						
符合标准		GB/T 14048.5, IEC 60947-5-1, EN 60947-5-1 (VDE 0660 Teil 200), UL 60947-5-1 (CSA/CAN 22.2 No. 60947-5-1)						
产品认证		CCC, CB, CE, VDE, UL(cULus LISTED)						
防护等级		IP20						
环境温度 (°C)	贮藏	-60~+80						
	工作	-25~+60						
最高工作海拔 (m)		3000						
硬线 不带端子	1 根 ²⁾	1~4						
	2 根导线 (mm ²)	1~4						
软线 不带端子	1 根导线 (mm ²)	1~4						
	2 根导线 (mm ²)	1~4						
软线 带端子	1 根导线 (mm ²)	1~4						
	2 根导线 (mm ²)	1~2.5						
端子	L 最大尺寸 (mm)	8.1						
	l 最小尺寸 (mm)	3.7						
接线能力 根据 UL/CSA	1 根导线 AWG	18-10						
	2 根导线 AWG	18-10						
螺丝刀	十字 (飞利浦式)	N°2						
	Φ 平口螺丝刀	Φ6						
紧固扭矩	(N·m)	1.2						
	(lb.in)	11						
最高额定工作电压 U _e (V)		690						
最高绝缘电压 U _i (V)		690						
最小切换容量	U _{min} (V)	17						
	I _{min} (mA)	5						
A600 AC-15	约定封闭发热电流 I _{the} (A)	10						
	额定工作电压 U _e (V)	120	240	380	480	500	600	
	额定工作电流 I _e (A)	6	3	1.9	1.5	1.4	1.2	
	额定接通控制容量 (V·A)	7200						
	额定分断控制容量 (V·A)	720						
Q600 DC-13	约定封闭发热电流 I _{the} (A)	2.5						
	额定工作电压 U _e (V)	125	250	—	—	500	600	
	额定工作电流 I _e (A)	0.55	0.27	—	0.15	0.13	0.1	
	额定接通控制容量 (V·A)	69						
	额定分断控制容量 (V·A)	69						
匹配接触器		UEC1-115F~800F						

附件-线圈、主触头组

线圈

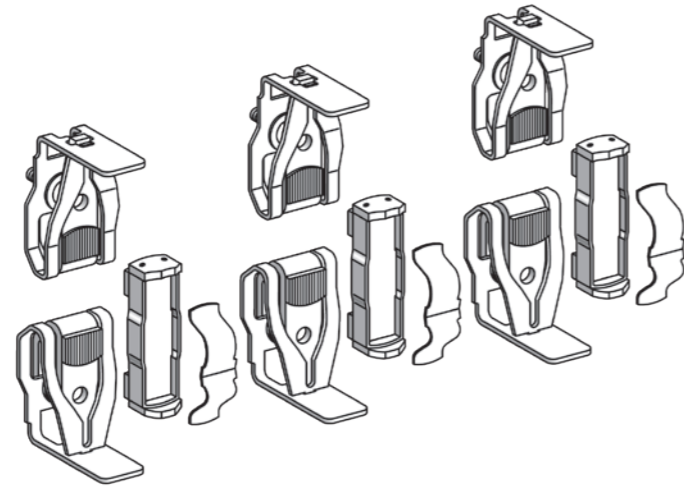


接触器型号	U _c (V) 50-60Hz	配件型号	净重 kg
UEC1-115F UEC1-150F	48	LX9FF048	0.440
	110	LX9FF110	0.440
	220-230	LX9FF220	0.440
	380-400	LX9FF380	0.440
UEC1-185F UEC1-225F	48	LX9FG048	0.500
	110	LX9FG110	0.500
	220-230	LX9FG220	0.500
UEC1-265F UEC1-330F	380-400	LX9FG380	0.500
	110	LX1FH1102	0.730
	220-230	LX1FH2202	0.730
UEC1-400F	380-400	LX1FH3802	0.730
	110	LX1FJ110	0.960
	220-230	LX1FJ220	0.960
UEC1-500F	380-400	LX1FJ380	0.960
	110	LX1FK110	1.10
	220-230	LX1FK220	1.10
UEC1-630F UEC1-800F	380-400	LX1FK380	1.10
	110	LX1FL110	1.30
	220-230	LX1FL220	1.30
	380-400	LX1FL380	1.30

附件-线圈、主触头组

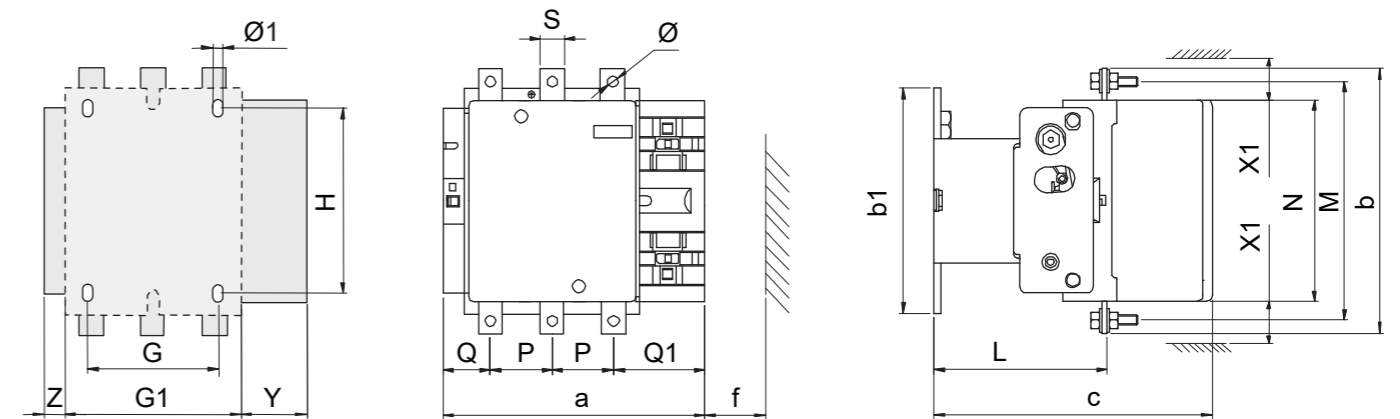
主触头组

3个动触头、6个静触头、3个片簧、6个灭弧件、6组螺钉



接触器型号	配件型号	净重 kg
UEC1-115F、UEC1-150F	C1F115803	0.287
UEC1-185F、UEC1-225F	C1F185803	0.347
UEC1-265F	C1F265803	0.540
UEC1-330F、UEC1-400F	C1F400803	0.940
UEC1-500F	C1F500803	1.43
UEC1-630F	C1F630803	2.55
UEC1-800F	C1F800803	2.55

尺寸



单位: mm

	UEC1-115F	UEC1-115F4	UEC1-150F	UEC1-150F4
a	163.5	200.5	163.5	200.5
P	37	37	40	40
Q	29.5	29.5	26	25
Q1	60	60	57.5	55.5
S	15	15	20	20
φ	M6	M6	M8	M8
f	131	131	131	131
b	162	162	170	170
b1	137	137	137	137
M	147	147	150	150
N	124	124	124	124
c	171	171	171	171
L	107	107	107	113.5
G	80	80	80	80
H	120 ~ 106	120 ~ 106	120 ~ 106	120 ~ 106
φ1	6.5	6.5	6.5	6.5
G1	106	143	106	143
Z	13.5	13.5	13.5	13.5
Y	44	44	44	44
X1	10 (U _e ≤500V)、15 (U _e >500V)			

注:

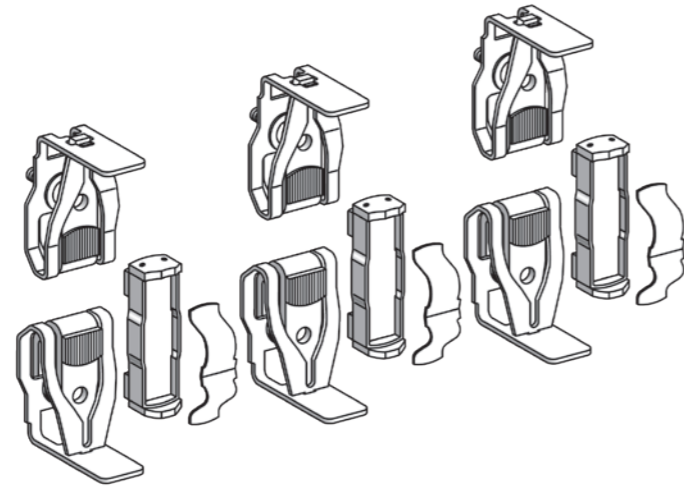
f: 取出线圈所需要的最小距离

X1: 最小电气间隙 (根据工作电压和分断能力确定)

附件-线圈、主触头组

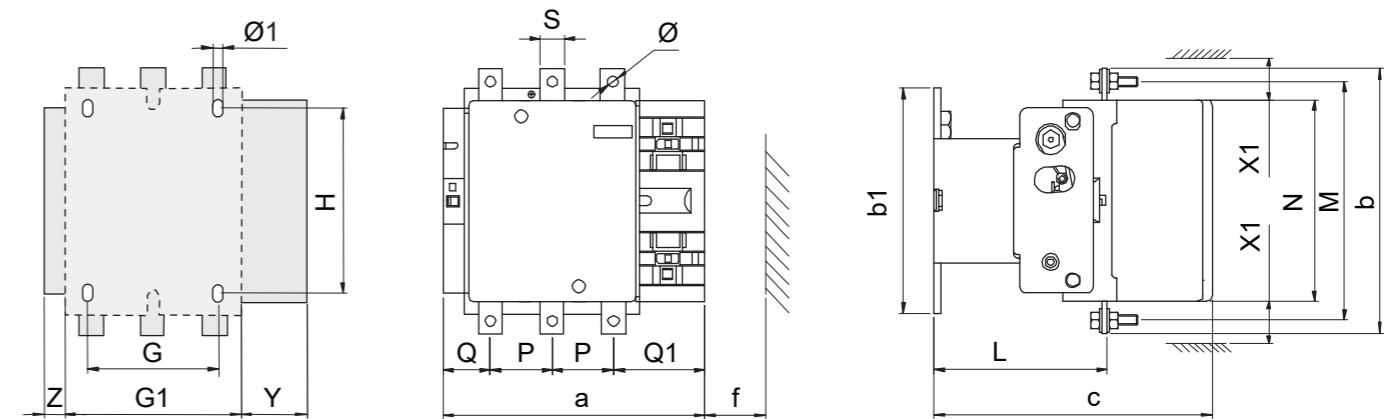
主触头组

3个动触头、6个静触头、3个片簧、6个灭弧件、6组螺钉



接触器型号	配件型号	净重 kg
UEC1-115F、UEC1-150F	C1F115803	0.287
UEC1-185F、UEC1-225F	C1F185803	0.347
UEC1-265F	C1F265803	0.540
UEC1-330F、UEC1-400F	C1F400803	0.940
UEC1-500F	C1F500803	1.43
UEC1-630F	C1F630803	2.55
UEC1-800F	C1F800803	2.55

尺寸



单位: mm

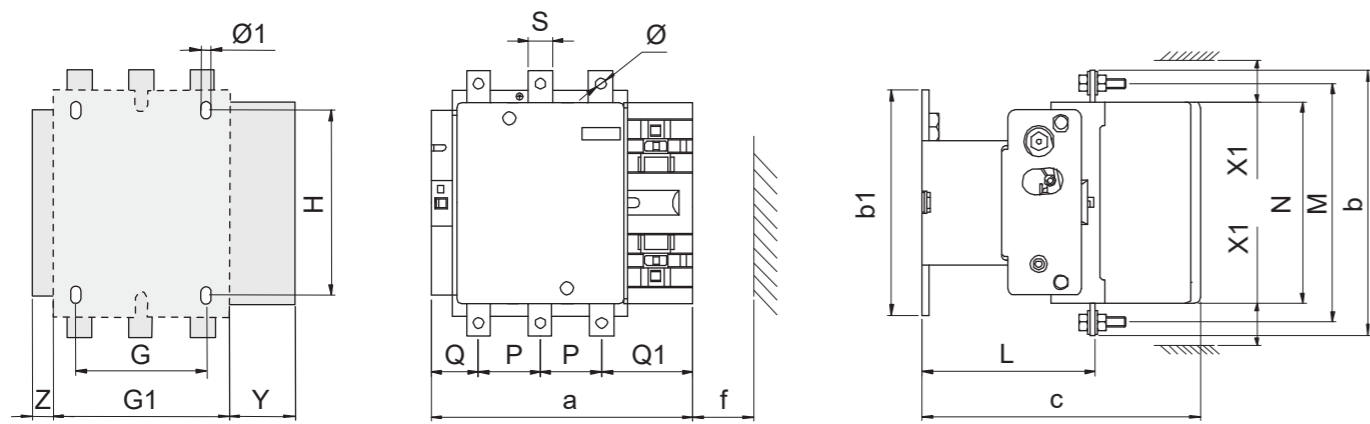
	UEC1-115F	UEC1-115F4	UEC1-150F	UEC1-150F4
a	163.5	200.5	163.5	200.5
P	37	37	40	40
Q	29.5	29.5	26	25
Q1	60	60	57.5	55.5
S	15	15	20	20
φ	M6	M6	M8	M8
f	131	131	131	131
b	162	162	170	170
b1	137	137	137	137
M	147	147	150	150
N	124	124	124	124
c	171	171	171	171
L	107	107	107	113.5
G	80	80	80	80
H	120 ~ 106	120 ~ 106	120 ~ 106	120 ~ 106
φ1	6.5	6.5	6.5	6.5
G1	106	143	106	143
Z	13.5	13.5	13.5	13.5
Y	44	44	44	44
X1	10 (U _e ≤500V)、15 (U _e >500V)			

注:

f: 取出线圈所需要的最小距离

X1: 最小电气间隙 (根据工作电压和分断能力确定)

尺寸



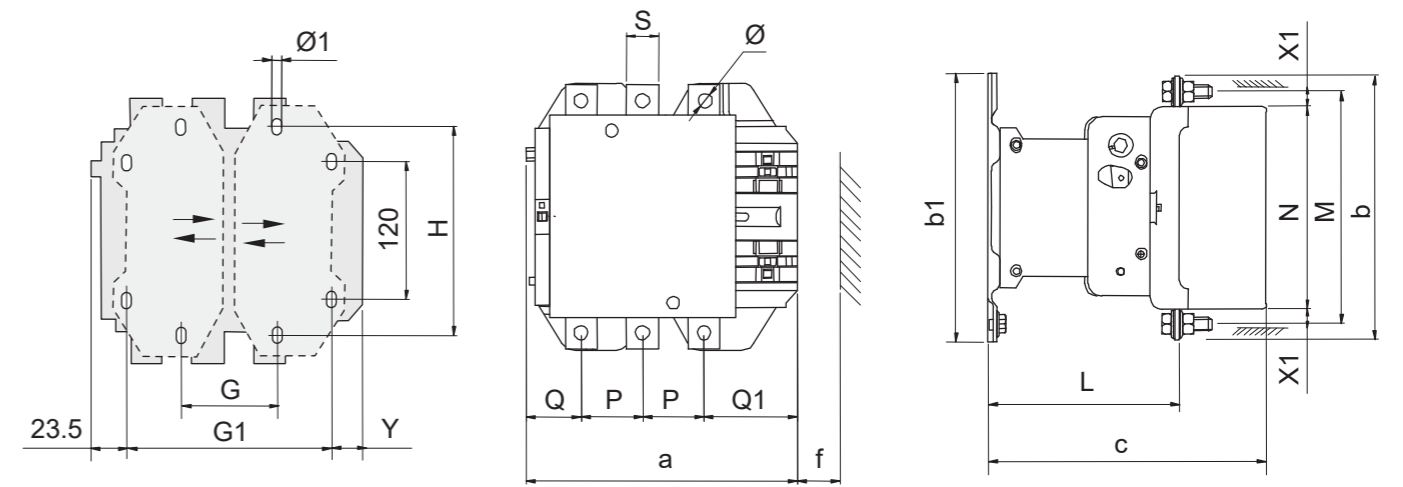
单位: mm

	UEC1-185F	UEC1-225F	UEC1-265F	UEC1-330F	UEC1-330F4
a	168.5	168.5	201.5	213	261
P	40	48	48	48	48
Q	29	21	39	43	43
Q1	59.5	51.5	66.5	74	74
S	20	25	25	25	25
Φ	M8	M10	M10	M10	M10
f	130	130	147	147	147
b	174	197	203	206	206
b1	137	137	145	145	145
M	154	172	178	181	181
N	127	127	147	158	158
c	181	181	213	219	219
L	113.5	113.5	141	145	145
G	80	80	96	96	96
H	120 ~ 106	120 ~ 106	120 ~ 106	120 ~ 106	120 ~ 106
Φ1	6.5	6.5	6.5	6.5	6.5
G1	111	111	140	154.5	202.5
Z	13.5	13.5	20.5	20.5	20.5
Y	44	44	38	38	38
X1	10 (U _e ≤ 500V) 、 15 (U _e > 500V)				

注:

f: 取出线圈所需要的最小距离

X1: 最小电气间隙 (根据工作电压和分断能力确定)



单位: mm

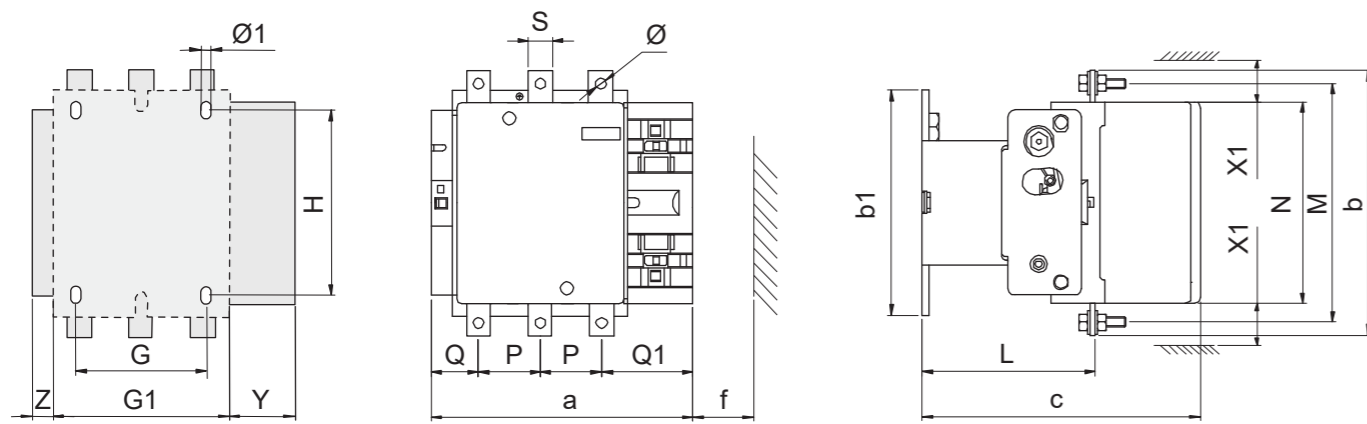
	UEC1-400F	UEC1-500F
a	213	233
P	48	55
Q	43	46
Q1	74	77
S	25	30
Φ	M10	M10
f	151	169
b	206	238
b1	209	209
M	181	208
N	158	172
c	219	232
L	145	146
G	80 (66 ~ 102)	80 (66 ~ 102)
G1	170 (156 ~ 192)	170 (156 ~ 192)
Φ1	8.5	8.5
H	180	180
Y	19.5	39.5
X1	15 (U _e ≤ 500V) 、 20 (U _e > 500V)	

注:

f: 取出线圈所需要的最小距离

X1: 最小电气间隙 (根据工作电压和分断能力确定)

尺寸



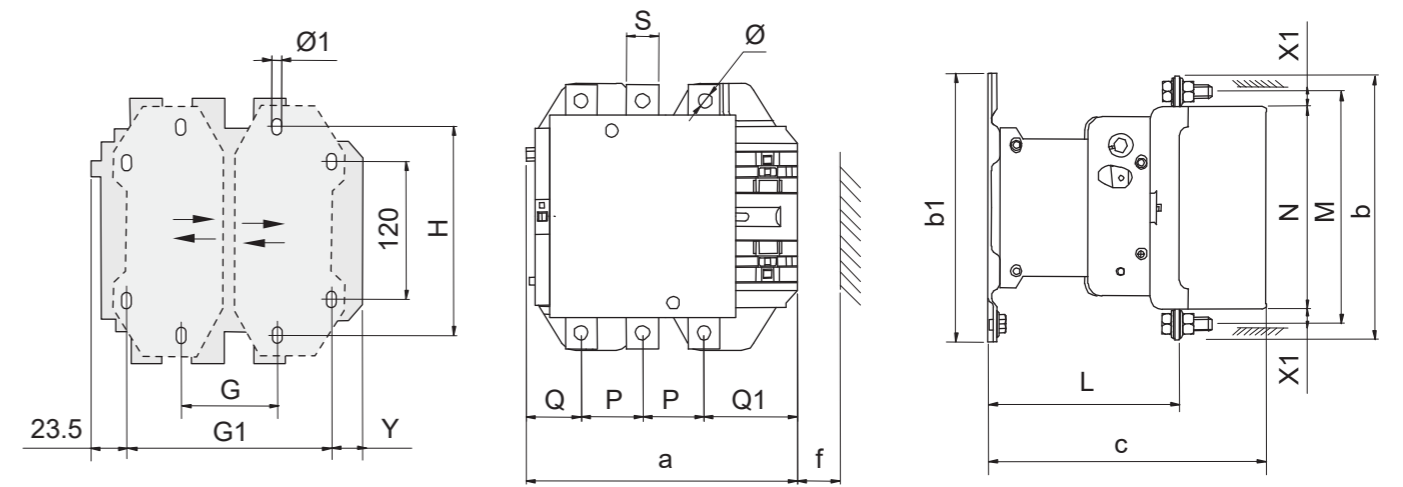
单位: mm

	UEC1-185F	UEC1-225F	UEC1-265F	UEC1-330F	UEC1-330F4
a	168.5	168.5	201.5	213	261
P	40	48	48	48	48
Q	29	21	39	43	43
Q1	59.5	51.5	66.5	74	74
S	20	25	25	25	25
Φ	M8	M10	M10	M10	M10
f	130	130	147	147	147
b	174	197	203	206	206
b1	137	137	145	145	145
M	154	172	178	181	181
N	127	127	147	158	158
c	181	181	213	219	219
L	113.5	113.5	141	145	145
G	80	80	96	96	96
H	120 ~ 106	120 ~ 106	120 ~ 106	120 ~ 106	120 ~ 106
Φ1	6.5	6.5	6.5	6.5	6.5
G1	111	111	140	154.5	202.5
Z	13.5	13.5	20.5	20.5	20.5
Y	44	44	38	38	38
X1	10 (U _e ≤ 500V) 、 15 (U _e > 500V)				

注:

f: 取出线圈所需要的最小距离

X1: 最小电气间隙 (根据工作电压和分断能力确定)



单位: mm

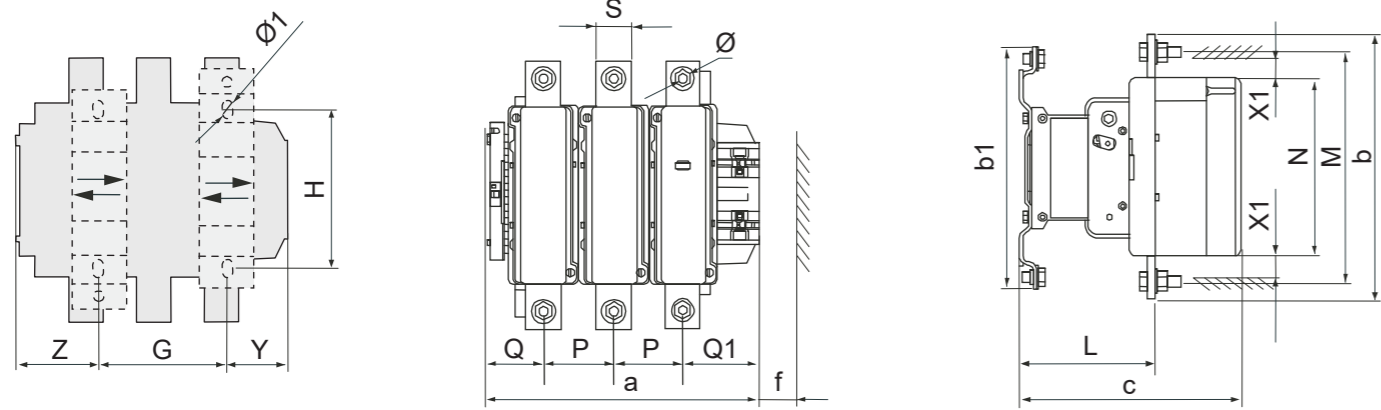
	UEC1-400F	UEC1-500F
a	213	233
P	48	55
Q	43	46
Q1	74	77
S	25	30
Φ	M10	M10
f	151	169
b	206	238
b1	209	209
M	181	208
N	158	172
c	219	232
L	145	146
G	80 (66 ~ 102)	80 (66 ~ 102)
G1	170 (156 ~ 192)	170 (156 ~ 192)
Φ1	8.5	8.5
H	180	180
Y	19.5	39.5
X1	15 (U _e ≤ 500V) 、 20 (U _e > 500V)	

注:

f: 取出线圈所需要的最小距离

X1: 最小电气间隙 (根据工作电压和分断能力确定)

尺寸



单位: mm

	UEC1-630F	UEC1-630F4	UEC1-800F
a	309	389	309
P	80	80	80
Q	60	60	60
Q1	89	89	89
S	40	40	40
Φ	M12	M12	M12
f	201	201	201
b	304	304	304
b1	280	280	280
M	264	264	264
N	202	202	202
c	255	255	255
L	155	155	155
G	180 (100 ~ 195)	240 (150 ~ 275)	180 (100 ~ 195)
H	180	180	180
$\Phi 1$	10.5	10.5	10.5
Z	60.6	60.6	60.6
Y	68.5	68.5	68.5
X1	20 ($U_e \leq 500V$)、30 ($U_e > 500V$)		

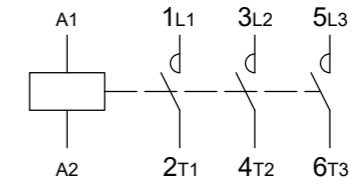
注:

f: 取出线圈所需要的最小距离

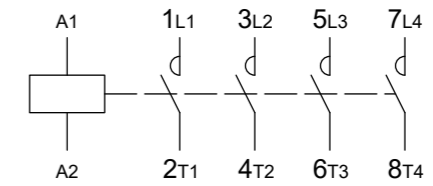
X1: 最小电气间隙 (根据工作电压和分断能力确定)

线路图

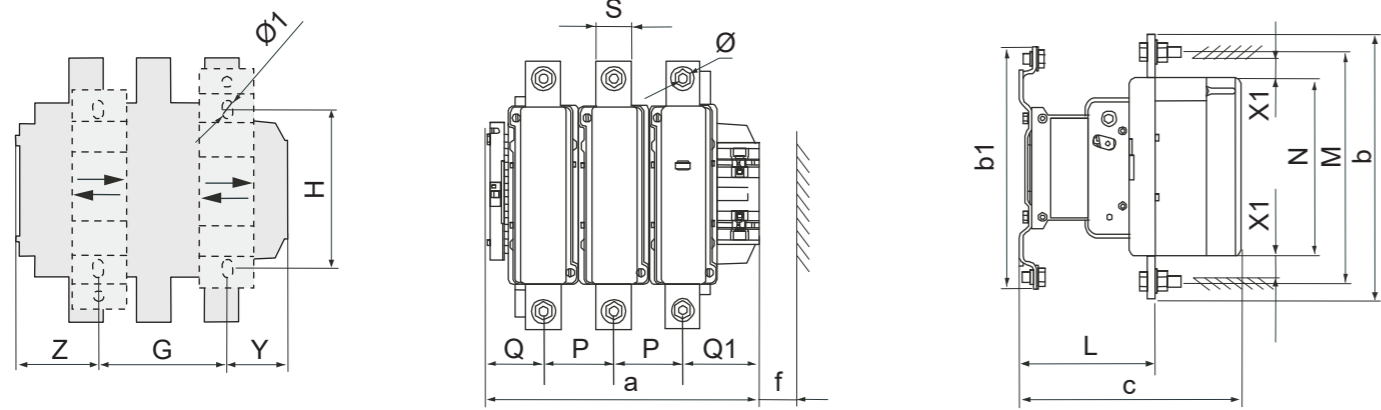
UEC1-115F
UEC1-150F
UEC1-185F
UEC1-225F
UEC1-265F
UEC1-330F
UEC1-400F
UEC1-500F
UEC1-630F
UEC1-800F



UEC1-115F4
UEC1-150F4
UEC1-330F4
UEC1-630F4



尺寸



单位: mm

	UEC1-630F	UEC1-630F4	UEC1-800F
a	309	389	309
P	80	80	80
Q	60	60	60
Q1	89	89	89
S	40	40	40
Φ	M12	M12	M12
f	201	201	201
b	304	304	304
b1	280	280	280
M	264	264	264
N	202	202	202
c	255	255	255
L	155	155	155
G	180 (100 ~ 195)	240 (150 ~ 275)	180 (100 ~ 195)
H	180	180	180
$\Phi 1$	10.5	10.5	10.5
Z	60.6	60.6	60.6
Y	68.5	68.5	68.5
X1	20 ($U_e \leq 500V$)、30 ($U_e > 500V$)		

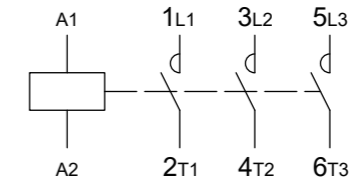
注:

f: 取出线圈所需要的最小距离

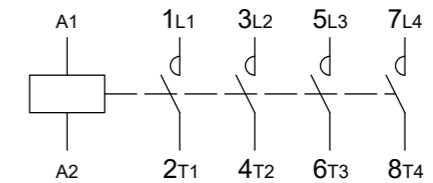
X1: 最小电气间隙 (根据工作电压和分断能力确定)

线路图

UEC1-115F
UEC1-150F
UEC1-185F
UEC1-225F
UEC1-265F
UEC1-330F
UEC1-400F
UEC1-500F
UEC1-630F
UEC1-800F





UEC1-115F4
UEC1-150F4
UEC1-330F4
UEC1-630F4



快速选型表

UEC1-115F~800F交流接触器


标准功率额定值 三相电动机 50Hz/60Hz AC-3类别 (θ≤60°C)		最大额定 工作电流 AC-3 400V	极数	线圈电压	完整型号	净重 (kg)
220V 240V	380V 400V					
kW	kW	A		V		
30	55	115	3	48V 50-60Hz	UEC1-115FE7	3.6
				110V 50-60Hz	UEC1-115FF7	
				220-230V 50-60Hz	UEC1-115FM7	
				380-400V 50-60Hz	UEC1-115FQ7	
				48-132V 50-60Hz DC	UEC1-115FEH7D	
				100-250V 50-60Hz DC	UEC1-115FKU7D	
30	55	115	4	48V 50-60Hz	UEC1-115F4E7	4.3
				110V 50-60Hz	UEC1-115F4F7	
				220-230V 50-60Hz	UEC1-115F4M7	
				380-400V 50-60Hz	UEC1-115F4Q7	
				48-132V 50-60Hz DC	UEC1-115F4EH7D	
				100-250V 50-60Hz DC	UEC1-115F4KU7D	
40	75	150	3	48V 50-60Hz	UEC1-150FE7	3.7
				110V 50-60Hz	UEC1-150FF7	
				220-230V 50-60Hz	UEC1-150FM7	
				380-400V 50-60Hz	UEC1-150FQ7	
				48-132V 50-60Hz DC	UEC1-150FEH7D	
				100-250V 50-60Hz DC	UEC1-150FKU7D	
40	75	150	4	48V 50-60Hz	UEC1-150F4E7	4.5
				110V 50-60Hz	UEC1-150F4F7	
				220-230V 50-60Hz	UEC1-150F4M7	
				380-400V 50-60Hz	UEC1-150F4Q7	
				48-132V 50-60Hz DC	UEC1-150F4EH7D	
				100-250V 50-60Hz DC	UEC1-150F4KU7D	
55	90	185	3	48V 50-60Hz	UEC1-185FE7	4.6
				110V 50-60Hz	UEC1-185FF7	
				220-230V 50-60Hz	UEC1-185FM7	
				380-400V 50-60Hz	UEC1-185FQ7	
				48-132V 50-60Hz DC	UEC1-185FEH7D	
				100-250V 50-60Hz DC	UEC1-185FKU7D	


标准功率额定值 三相电动机 50Hz/60Hz AC-3类别 (θ≤60°C)		最大额定 工作电流 AC-3 400V	极数	线圈电压	完整型号	净重 (kg)
220V 240V	380V 400V					
kW	kW	A		V		
63	110	225	3	48V 50-60Hz	UEC1-225FE7	4.7
				110V 50-60Hz	UEC1-225FF7	
				220-230V 50-60Hz	UEC1-225FM7	
				380-400V 50-60Hz	UEC1-225FQ7	
				48-132V 50-60Hz DC	UEC1-225FEH7D	
				100-250V 50-60Hz DC	UEC1-225FKU7D	
75	132	265	3	110V 50-60Hz	UEC1-265FF7	7.1
				220-230V 50-60Hz	UEC1-265FM7	
				380-400V 50-60Hz	UEC1-265FQ7	
				48-132V 50-60Hz DC	UEC1-265FEH7D	
				100-250V 50-60Hz DC	UEC1-265FKU7D	
				110V 50-60Hz	UEC1-330FF7	
220-230V 50-60Hz	UEC1-330FM7					
380-400V 50-60Hz	UEC1-330FQ7					
48-132V 50-60Hz DC	UEC1-330FEH7D					
100-250V 50-60Hz DC	UEC1-330FKU7D					
100	160	330	3	110V 50-60Hz	UEC1-330FF7	8.5
				220-230V 50-60Hz	UEC1-330FM7	
				380-400V 50-60Hz	UEC1-330FQ7	
				48-132V 50-60Hz DC	UEC1-330FEH7D	
				100-250V 50-60Hz DC	UEC1-330FKU7D	
				100	160	
220-230V 50-60Hz	UEC1-330F4M7					
380-400V 50-60Hz	UEC1-330F4Q7					
48-132V 50-60Hz DC	UEC1-330F4EH7D					
100-250V 50-60Hz DC	UEC1-330F4KU7D					
110	200	400	3			110V 50-60Hz
				220-230V 50-60Hz	UEC1-400FM7	
				380-400V 50-60Hz	UEC1-400FQ7	
				48-132V 50-60Hz DC	UEC1-400FEH7D	
				100-250V 50-60Hz DC	UEC1-400FKU7D	
				147	250	500
220-230V 50-60Hz	UEC1-500FM7					
380-400V 50-60Hz	UEC1-500FQ7					
48-132V 50-60Hz DC	UEC1-500FEH7D					
100-250V 50-60Hz DC	UEC1-500FKU7D					

注：其他线圈控制电压或频率，请联系当地销售办事处。

快速选型表

UEC1-115F~800F交流接触器

标准功率额定值 三相电动机 50Hz/60Hz AC-3类别 (θ≤60°C)		最大额定 工作电流 AC-3 400V	极数	线圈电压	完整型号	净重 (kg)
220V 240V	380V 400V					
kW	kW	A		V		
30	55	115	3	48V 50-60Hz	UEC1-115FE7	3.6
				110V 50-60Hz	UEC1-115FF7	
				220-230V 50-60Hz	UEC1-115FM7	
				380-400V 50-60Hz	UEC1-115FQ7	
				48-132V 50-60Hz DC	UEC1-115FEH7D	
				100-250V 50-60Hz DC	UEC1-115FKU7D	
30	55	115	4	48V 50-60Hz	UEC1-115F4E7	4.3
				110V 50-60Hz	UEC1-115F4F7	
				220-230V 50-60Hz	UEC1-115F4M7	
				380-400V 50-60Hz	UEC1-115F4Q7	
				48-132V 50-60Hz DC	UEC1-115F4EH7D	
				100-250V 50-60Hz DC	UEC1-115F4KU7D	
40	75	150	3	48V 50-60Hz	UEC1-150FE7	3.7
				110V 50-60Hz	UEC1-150FF7	
				220-230V 50-60Hz	UEC1-150FM7	
				380-400V 50-60Hz	UEC1-150FQ7	
				48-132V 50-60Hz DC	UEC1-150FEH7D	
				100-250V 50-60Hz DC	UEC1-150FKU7D	
40	75	150	4	48V 50-60Hz	UEC1-150F4E7	4.5
				110V 50-60Hz	UEC1-150F4F7	
				220-230V 50-60Hz	UEC1-150F4M7	
				380-400V 50-60Hz	UEC1-150F4Q7	
				48-132V 50-60Hz DC	UEC1-150F4EH7D	
				100-250V 50-60Hz DC	UEC1-150F4KU7D	
55	90	185	3	48V 50-60Hz	UEC1-185FE7	4.6
				110V 50-60Hz	UEC1-185FF7	
				220-230V 50-60Hz	UEC1-185FM7	
				380-400V 50-60Hz	UEC1-185FQ7	
				48-132V 50-60Hz DC	UEC1-185FEH7D	
				100-250V 50-60Hz DC	UEC1-185FKU7D	

标准功率额定值 三相电动机 50Hz/60Hz AC-3类别 (θ≤60°C)		最大额定 工作电流 AC-3 400V	极数	线圈电压	完整型号	净重 (kg)
220V 240V	380V 400V					
kW	kW	A		V		
63	110	225	3	48V 50-60Hz	UEC1-225FE7	4.7
				110V 50-60Hz	UEC1-225FF7	
				220-230V 50-60Hz	UEC1-225FM7	
				380-400V 50-60Hz	UEC1-225FQ7	
				48-132V 50-60Hz DC	UEC1-225FEH7D	
				100-250V 50-60Hz DC	UEC1-225FKU7D	
75	132	265	3	110V 50-60Hz	UEC1-265FF7	7.1
				220-230V 50-60Hz	UEC1-265FM7	
				380-400V 50-60Hz	UEC1-265FQ7	
				48-132V 50-60Hz DC	UEC1-265FEH7D	
				100-250V 50-60Hz DC	UEC1-265FKU7D	
				110V 50-60Hz	UEC1-330FF7	
220-230V 50-60Hz	UEC1-330FM7					
380-400V 50-60Hz	UEC1-330FQ7					
48-132V 50-60Hz DC	UEC1-330FEH7D					
100-250V 50-60Hz DC	UEC1-330FKU7D					
100	160	330	3	110V 50-60Hz	UEC1-330FF7	8.5
				220-230V 50-60Hz	UEC1-330FM7	
				380-400V 50-60Hz	UEC1-330FQ7	
				48-132V 50-60Hz DC	UEC1-330FEH7D	
				100-250V 50-60Hz DC	UEC1-330FKU7D	
				100	160	
220-230V 50-60Hz	UEC1-330F4M7					
380-400V 50-60Hz	UEC1-330F4Q7					
48-132V 50-60Hz DC	UEC1-330F4EH7D					
100-250V 50-60Hz DC	UEC1-330F4KU7D					
110	200	400	3			110V 50-60Hz
				220-230V 50-60Hz	UEC1-400FM7	
				380-400V 50-60Hz	UEC1-400FQ7	
				48-132V 50-60Hz DC	UEC1-400FEH7D	
				100-250V 50-60Hz DC	UEC1-400FKU7D	
				147	250	500
220-230V 50-60Hz	UEC1-500FM7					
380-400V 50-60Hz	UEC1-500FQ7					
48-132V 50-60Hz DC	UEC1-500FEH7D					
100-250V 50-60Hz DC	UEC1-500FKU7D					

注：其他线圈控制电压或频率，请联系当地销售办事处。




快速选型表

UEC1-115F~800F交流接触器

标准功率额定值 三相电动机 50Hz/60Hz AC-3类别 (θ≤60°C)		最大额定 工作电流 AC 3 400V	极数	线圈电压	完整型号	净重 (kg)
220V 230V	380V 400V					
kW	kW	A		V		
200	335	630	3	110V 50-60Hz	UEC1-630FF7	17.4
				220-230V 50-60Hz	UEC1-630FM7	
				380-400V 50-60Hz	UEC1-630FQ7	
				48-132V 50-60Hz DC	UEC1-630FEH7D	
				100-250V 50-60Hz DC	UEC1-630FKU7D	
200	335	630	4	110V 50-60Hz	UEC1-630F4F7	20.5
				220-230V 50-60Hz	UEC1-630F4M7	
				380-400V 50-60Hz	UEC1-630F4Q7	
				48-132V 50-60Hz DC	UEC1-630F4EH7D	
				100-250V 50-60Hz DC	UEC1-630F4KU7D	
250	450	800	3	110V 50-60Hz	UEC1-800FF7	19.0
				220-230V 50-60Hz	UEC1-800FM7	
				380-400V 50-60Hz	UEC1-800FQ7	
				48-132V 50-60Hz DC	UEC1-800FEH7D	
				100-250V 50-60Hz DC	UEC1-800FKU7D	

注：其他线圈控制电压或频率，请联系当地销售办事处。

CA1R辅助触头模块

安装方式	名义额定值	辅助触头组 ⁽¹⁾		完整型号	净重 (kg)
					
顶部安装 	A600	0	2	CA1R02	0.035
		1	1	CA1R11	
		2	0	CA1R20	
		0	4	CA1R04	
	Q600	1	3	CA1R13	0.066
		2	2	CA1R22	
		3	1	CA1R31	
		4	0	CA1R40	

注：⁽¹⁾ 以上辅助触头为瞬时动作触头。

使用注意事项

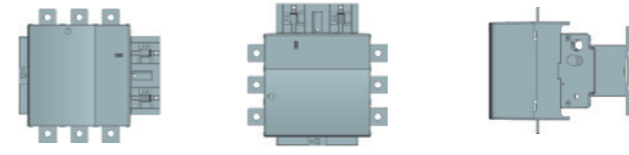
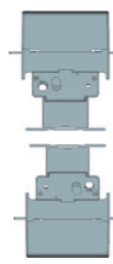
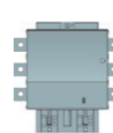
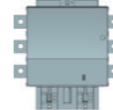
高海拔地区使用修正系数说明

- 高海拔的稀薄的大气降低了空气的绝缘强度，因此也降低了接触器的额定操作电压。它也降低了空气的冷却效果，也因此降低了接触器的额定操作电流（除非当时温度也同时降低）
- 海拔≤3000m时，对产品性能无显著影响，当海拔>3000m时，必须考虑空气冷却作用和额定冲击耐受电压下降等条件，因此需要用户与厂商进行协商、设计及使用。

下表给出了海拔>3000m额定工作电压和额定工作电流的降容修正系数：

海拔 (m)	额定工作电压	额定工作电流
≤3500	0.90	0.92
≤4000	0.80	0.90
≤4500	0.70	0.88
≤5000	0.60	0.86

不同工作位置降容修正系数说明

工作位置	
不降容	
降容	 降容系数：吸合电压为 0.75，释放电压为 0.9，AC-1 类工作电流为 0.8
	 降容系数：吸合电压为 1.15，释放电压为 1.1，AC-1 类工作电流为 0.8
禁止	

技术参数说明

- 本资料的机械寿命、电气寿命数据基于厂家样品标准条件测试获得，实际使用会因环境、通断负载、通断频率和设备等差异而不同。




快速选型表

UEC1-115F~800F交流接触器

标准功率额定值 三相电动机 50Hz/60Hz AC-3类别 (θ≤60°C)		最大额定 工作电流 AC 3 400V	极数	线圈电压	完整型号	净重 (kg)
220V 230V	380V 400V					
kW	kW	A		V		
200	335	630	3	110V 50-60Hz	UEC1-630FF7	17.4
				220-230V 50-60Hz	UEC1-630FM7	
				380-400V 50-60Hz	UEC1-630FQ7	
				48-132V 50-60Hz DC	UEC1-630FEH7D	
				100-250V 50-60Hz DC	UEC1-630FKU7D	
200	335	630	4	110V 50-60Hz	UEC1-630F4F7	20.5
				220-230V 50-60Hz	UEC1-630F4M7	
				380-400V 50-60Hz	UEC1-630F4Q7	
				48-132V 50-60Hz DC	UEC1-630F4EH7D	
				100-250V 50-60Hz DC	UEC1-630F4KU7D	
250	450	800	3	110V 50-60Hz	UEC1-800FF7	19.0
				220-230V 50-60Hz	UEC1-800FM7	
				380-400V 50-60Hz	UEC1-800FQ7	
				48-132V 50-60Hz DC	UEC1-800FEH7D	
				100-250V 50-60Hz DC	UEC1-800FKU7D	

注：其他线圈控制电压或频率，请联系当地销售办事处。

CA1R辅助触头模块

安装方式	名义额定值	辅助触头组 ⁽¹⁾		完整型号	净重 (kg)
					
顶部安装 	A600	0	2	CA1R02	0.035
		1	1	CA1R11	
		2	0	CA1R20	
		0	4	CA1R04	
	Q600	1	3	CA1R13	0.066
		2	2	CA1R22	
		3	1	CA1R31	
		4	0	CA1R40	

注：⁽¹⁾ 以上辅助触头为瞬时动作触头。

使用注意事项

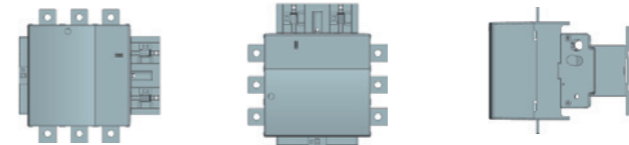
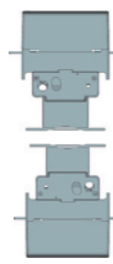
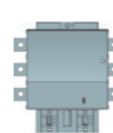
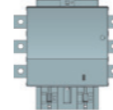
高海拔地区使用修正系数说明

- 高海拔的稀薄的大气降低了空气的绝缘强度，因此也降低了接触器的额定操作电压。它也降低了空气的冷却效果，也因此降低了接触器的额定操作电流（除非当时温度也同时降低）
- 海拔≤3000m时，对产品性能无显著影响，当海拔>3000m时，必须考虑空气冷却作用和额定冲击耐受电压下降等条件，因此需要用户与厂商进行协商、设计及使用。

下表给出了海拔>3000m额定工作电压和额定工作电流的降容修正系数：

海拔 (m)	额定工作电压	额定工作电流
≤3500	0.90	0.92
≤4000	0.80	0.90
≤4500	0.70	0.88
≤5000	0.60	0.86

不同工作位置降容修正系数说明

工作位置	
不降容	
降容	 <p>降容系数：吸合电压为 0.75，释放电压为 0.9，AC-1 类工作电流为 0.8</p>  <p>降容系数：吸合电压为 1.15，释放电压为 1.1，AC-1 类工作电流为 0.8</p>
禁止	

技术参数说明

- 本资料的机械寿命、电气寿命数据基于厂家样品标准条件测试获得，实际使用会因环境、通断负载、通断频率和设备等差异而不同。

X-ON Electronics

Largest Supplier of Electrical and Electronic Components

Click to view similar products for [Hongfa manufacturer](#):

Other Similar products are found below :

[10FF-2Z-C3](#) [10FF-3Z-C3](#) [10FF-3Z-C4](#) [13F-2Z-A2](#) [14FF-1Z-C2](#) [14FF-1Z-C3](#) [14FF-2Z-C3](#) [14FF-2Z-C4](#) [157F-2Z-C1](#) [157F-2Z-C1+157F-H1](#)
[18FF-2Z-C2\(734\)](#) [18FF-3Z-C4](#) [18FZ-2Z-C2+18FF-H2](#) [18FZ-4Z-C2](#) [41F-1Z-C2-1](#) [41F-1Z-C2-2](#) [41F-1Z-C2-3](#) [41F-1Z-C2-4](#) [41F-1Z-C2-5](#)
[41F-1Z-C4-1](#) [41F-1Z-C4-2](#) [41F-1Z-C4-3](#) [41F-1Z-C4-4](#) [41F-J1](#) [41F-J1B](#) [41F-J1R](#) [41F-M](#) [41F-M1](#) [41F-S](#) [49F](#) [HCAB/Q13304JB220](#)
[HCAB/Q14704JB230](#) [HCAB/Q16804KB220](#) [HCAB/U17004KM430](#) [HCBB62X2/P2104K40C000](#) [HCBB62X2/Q3103K40C370](#)
[HCBB62X2/Q3104K40C000](#) [HCBB62X2/Q3104K40C400](#) [HCBB62X2/Q3104K4TA40T](#) [HCBB62X2/Q3104K60C350](#)
[HCBB62X2/Q3224K40C350](#) [HCBB62X2/Q3224K60C500](#) [HCBB62X2/Q3473K40C500](#) [HCBB62X2/Q3684K90C350](#)
[HCBB62X2R/Q3105K90C350](#) [HCDB/1M1005KF420](#) [HCDB/1M8004JF220](#) [HCDB/1U1005KB220](#) [HCDB/1U1205JB210](#)
[HCDB/1U1505KB420](#)