

厦门宏发电声股份有限公司
Xiamen Hongfa Electroacoustic Co.,Ltd.

ADD: 中国福建省厦门市集美区北部工业区东林路560-578号(361021)
TEL: +86-592-6106688 FAX: +86-592-6106678 E-mail: marketing@hongfa.com

销售网络

宏发欧洲有限公司
Hongfa Europe GmbH

ADD: Marie-Curie-Ring 26, D-63477
Maintal, Germany
TEL: +49-6181-4306-0
E-mail: info@hongfa-europe.com

宏发意大利有限公司
Hongfa Italy Srl

ADD: C/O Regus Business Center
Via Paracleso, 26 Agrate
B.za (MB), Italy
TEL: +39-0362-890-1544
E-mail: info@hongfa-europe.com

北京宏发电声继电器有限公司
Beijing Hongfa
Electroacoustic Relay Co.,Ltd.

ADD: 北京市通州区联东U谷西区四期
111号楼
TEL: +86-10-56495556
E-mail: beijing@hongfa.com

宏发韩国办事处
Hongfa Korea Office

ADD: RM302, Samwoo B/D, 286-4
Gaebong dong, Guro-gu,
Seoul, Korea
TEL: +82-10-5355-4899 / +82-10-8704-4706
E-mail: korea@hongfa.com /
khlee@hongfa.com

宏发菲律宾办事处
Hongfa Philippine Office

TEL: +639177189352 / +639175780846
E-mail: nia-videna@hongfa.com

宏发美国有限公司
Hongfa America, Inc.

ADD: 20381 Hermana Circle, Lake
Forest, CA92630, USA
TEL: +1-714-669-2888
E-mail: sales@hongfaamerica.com

宏发电声(香港)有限公司
Hongfa Electroacoustic
(Hongkong) Co.,Ltd.

ADD: RM 1810, 18/F, Shatin Galleria,
18-24 Shan Mei Street, Fotan,
nt, HongKong
TEL: +852-2947-7889
E-mail: hongkong@hongfa.com

四川宏发继电器有限公司
Sichuan Hongfa Relay Co.,Ltd.

ADD: 成都市武侯区武兴四路6号宏发大厦12F
TEL: +86-28-86627550
E-mail: sichuan@hongfa.com

宏发巴西办事处
Hongfa Brazil Office

TEL: +86-0592-6196714 (汽车外项目)
+55-11-949697906 (汽车项目)
E-mail: southamerica@hongfa.com (汽车外项目)
mauro-loyola@hongfa.com (汽车项目)

宏发土耳其办事处
Hongfa Turkey Office

TEL: +90-535-0221881
E-mail: info-turkey@hongfa.com

美国KG科技有限公司
KG Technologies, Inc.

ADD: 6028 Stat Farm Drive
Rohnert Park, CA 94928, USA
TEL: +1.888.513.1874
E-mail: info@kgtechnologies.com

上海宏发电声有限公司
Shanghai Hongfa
Electroacoustic Co.,Ltd.

ADD: 上海市松江区九亭镇九新公路
341弄51号
TEL: +86-21-37693111
E-mail: shanghai@hongfa.com

浙江宏发电气科技有限公司
Zhejiang Hongfa
Electric Technologies Co., Ltd.

ADD: 浙江省诸暨市东二路万达财富大厦
西侧11118室
TEL: +86-0575-87218598
E-mail: zhejianghfdq@hongfa.com

宏发印度办事处
Hongfa India Office

TEL: +91-9971187792
E-mail: rohit@hongfa.com

HF·宏发股份
HONGFA GROUP

热过载继电器

UER1 series



所载产品相关资料仅作参考, 详细信息请咨询我司业务人员。

2023年03月

厦门宏发电声股份有限公司 开关电气营销中心
地址: 厦门市集美北部工业区东林路566号
电话: 0086-592-5682966 (商务)
传真: 0086-592-5683616
邮箱: marketing-eip@hongfa.com
官网: www.hongfa.com

销售服务热线
400-600-1502



宏发股份
微信公众号



宏发开关电气
微信公众号

INTRODUCTION

宏发简介

宏发股份（股票代码：SH600885）成立于 1984 年，秉承“不断进取，永不满足”的企业精神，成功打造了品类齐全、配套完整的全产业链优势，建立了厦漳、东部、西部三大研发生产基地，拥有 30 余家子公司。宏发产品布局继电器、中低压电器、高低压成套设备、连接器、电容器、精密零件及自动化设备等多个产业板块。

厦门宏发开关设备有限公司是宏发旗下专业从事生产配电器、终端电器、控制电器等产品的中低压电器专业制造商，产品广泛应用于地产、电力、新能源、工业、暖通制冷、交通、信息等领域。

在美国、欧洲、东南亚等国家和地区，宏发建立了本土化营销及服务网络，具备全球化的市场运作和技术服务能力。依靠专业严谨的技术支持、快速响应的全方位服务、安全可靠的产品质量以及高性价比的优势，宏发已和全球众多 500 强企业以及国内知名企业达成业务合作关系，如：Enel、JCI、GE、Honeywell、国家电网、南方电网等。

在技术研发与制造方面，宏发以国家级企业技术中心为平台，设有博士后科研工作站、院士专家工作站，如今已发展成为行业前沿的科研生产基地。从产品研发、模具制造、零件制造到自动化成品装配及在线检测，宏发成功打造了一体化的开关电气全产业链。在产品检测方面，宏发检测中心通过了德国 VDE、北美 UL、中国 CNAS 等国际机构认证，拥有完善的低压电器产品的试验能力、50kA 极限短路试验能力、8kA 电气寿命试验能力、80kA 特性试验能力、机械仿真和检测系统、电磁仿真和检测系统等试验分析设备。

厦漳基地

BASES IN XIAMEN AND ZHANGZHOU



东林工业园



孙坂工业园



海沧工业园



漳州工业园

东部基地

BASES IN EASTERN REGIONS



舟山工业园



诸暨厂区



宁波厂区

西部基地

BASES IN WESTERN REGIONS



中江工业园



西安厂区



宏发印尼工厂



集美孙坂工业园

宏发始终坚持“以市场为导向，以质取胜”的经营方针，拥有一整套完整的质量保证体系，产品通过美国UL/CUL、德国VDE和中国CQC、CCC等国际安全认证。在质量管理过程，宏发积极贯彻先进的质量理念，不断完善质量管理体系，持续推进产品过程质量控制与检测，强化供应链管理，致力于为客户提供高质量的产品，创造更大的价值。

先进的技术水平，严格的质量把关，铸就了宏发的品牌实力。宏发荣誉出任中国电器工业协会副会长单位、国家新能源电器联盟副理事长单位、福建省轨道交通协会副会长单位，并获评国家工信部2017“基于互联互通的终端电器元件数字化车间建设”示范项目。宏发积极推进产学研合作，与上海电器科学研究院建立了稳定的技术合作关系，同时与福州大学联合成立了“断路器研究中心”。

未来，宏发愿与全球客户携手并进，共享科技带给全人类的便利和幸福。

INTRODUCTION

宏发简介

宏发股份（股票代码：SH600885）成立于 1984 年，秉承“不断进取，永不满足”的企业精神，成功打造了品类齐全、配套完整的全产业链优势，建立了厦漳、东部、西部三大研发生产基地，拥有 30 余家子公司。宏发产品布局继电器、中低压电器、高低压成套设备、连接器、电容器、精密零件及自动化设备等多个产业板块。

厦门宏发开关设备有限公司是宏发旗下专业从事生产配电器、终端电器、控制电器等产品的中低压电器专业制造商，产品广泛应用于地产、电力、新能源、工业、暖通制冷、交通、信息等领域。

在美国、欧洲、东南亚等国家和地区，宏发建立了本土化营销及服务网络，具备全球化的市场运作和技术服务能力。依靠专业严谨的技术支持、快速响应的全方位服务、安全可靠的产品质量以及高性价比的优势，宏发已和全球众多 500 强企业以及国内知名企业达成业务合作关系，如：Enel、JCI、GE、Honeywell、国家电网、南方电网等。

在技术研发与制造方面，宏发以国家级企业技术中心为平台，设有博士后科研工作站、院士专家工作站，如今已发展成为行业前沿的科研生产基地。从产品研发、模具制造、零件制造到自动化成品装配及在线检测，宏发成功打造了一体化的开关电气全产业链。在产品检测方面，宏发检测中心通过了德国 VDE、北美 UL、中国 CNAS 等国际机构认证，拥有完善的低压电器产品的试验能力、50kA 极限短路试验能力、8kA 电气寿命试验能力、80kA 特性试验能力、机械仿真和检测系统、电磁仿真和检测系统等试验分析设备。

厦漳基地

BASES IN XIAMEN AND ZHANGZHOU



东林工业园



孙坂工业园



海沧工业园



漳州工业园

东部基地

BASES IN EASTERN REGIONS



舟山工业园



诸暨厂区



宁波厂区

西部基地

BASES IN WESTERN REGIONS



中江工业园



西安厂区



宏发印尼工厂



集美孙坂工业园

宏发始终坚持“以市场为导向，以质取胜”的经营方针，拥有一整套完整的质量保证体系，产品通过美国UL/CUL、德国VDE和中国CQC、CCC等国际安全认证。在质量管理过程，宏发积极贯彻先进的质量理念，不断完善质量管理体系，持续推进产品过程质量控制与检测，强化供应链管理，致力于为客户提供高质量的产品，创造更大的价值。

先进的技术水平，严格的质量把关，铸就了宏发的品牌实力。宏发荣誉出任中国电器工业协会副会长单位、国家新能源电器联盟副理事长单位、福建省轨道交通协会副会长单位，并获评国家工信部2017“基于互联互通的终端电器元件数字化车间建设”示范项目。宏发积极推进产学研合作，与上海电器科学研究院建立了稳定的技术合作关系，同时与福州大学联合成立了“断路器研究中心”。

未来，宏发愿与全球客户携手并进，共享科技带给全人类的便利和幸福。

CONTENT 目录

Content List

UER1热过载继电器

01	产品概述	05
02	型号含义	06
03	技术参数	07
04	尺寸	09
05	线路图	12
06	脱扣曲线	13
07	快速选型表	15

UER1系列 热过载继电器

产品概述

UER1热过载继电器，主要用于交流50Hz或60Hz，额定绝缘电压至690V，工作电压至690V的电力系统中作为电流过载保护和缺相保护，产品的整定电流可调节（0.1A~336A）。产品具有温度补偿、动作指示、自动与手动复位、停止等功能。

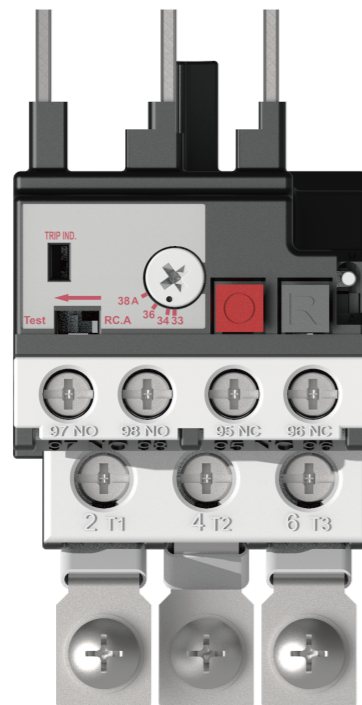
产品特点

- 温度自动补偿设计，可依使用环境温度变化自动调整补偿，提高产品可靠度
- 辅助触头为1常开1常闭独立设计，可作为两种不同电源之控制，方便配线
- 手动复位与自动复位功能切换按钮易于切换

产品认证

	CCC	GB/T 14048.4, GB/T 14048.5
	CE	EN 60947-4-1, EN 60947-5-1
	UKCA	BS EN 60947-4-1, BS EN 60947-5-1

产品外观



型号含义

热过载继电器	UER	1	- 40	/ 0.16	A	Z
设计序号						
型号代码						
40: 适用于整定电流 0.1A~38A						
90: 适用于整定电流 17A~97A						
330: 适用于整定电流 87A~336A						
整定电流范围代码: 见表 1						
功能代码						
A: 三相过载保护+缺相保护						
B: 三相过载保护						
安装方式代码						
Z: 组合安装 (UER1-330 除外)						
D: 独立安装						

表 1

UER1 型号	整定电流范围代码 (代码)			UER1 型号	整定电流范围代码 (代码)			
	代码	整定电流范围 (A)	配合接触器		代码	整定电流范围 (A)	配合接触器	
UER1-40	0.16	0.1~0.16	UEC1-09~38	UER1-40	20	15~20	UEC1-18~38	
	0.25	0.16~0.25			21.5	17.5~21.5		UEC1-25~38
	0.4	0.25~0.4			25	21~25		
	0.5	0.35~0.5			30	24.5~30		UEC1-32~38
	0.63	0.45~0.63			36	29~36		
	0.8	0.55~0.8			38	33~38		UEC1-38
	1.0	0.75~1.0		UER1-90	25	17~25	UEC1-40~95	
	1.3	0.9~1.3			36	24.5~36		
	1.6	1.1~1.6			47	35~47	UEC1-50~95	
	2.0	1.4~2.0			60	45~60		UEC1-65~95
	2.5	1.8~2.5			75	58~75	UEC1-80~95	
	3.2	2.3~3.2			90	72~90		UEC1-95
	4.0	2.9~4.0			97	77~97	UER1-330	
	4.8	3.5~4.8			120	87~120		仅独立安装
	6.3	4.5~6.3			144	105~144		
	7.5	5.5~7.5			200	145~200		
10	7.2~10	240	175~240					
12.5	9~12.5	280	203~280					
16	11.3~16	336	245~336					

UER1系列 热过载继电器

产品概述

UER1热过载继电器，主要用于交流50Hz或60Hz，额定绝缘电压至690V，工作电压至690V的电力系统中作为电流过载保护和缺相保护，产品的整定电流可调节（0.1A~336A）。产品具有温度补偿、动作指示、自动与手动复位、停止等功能。

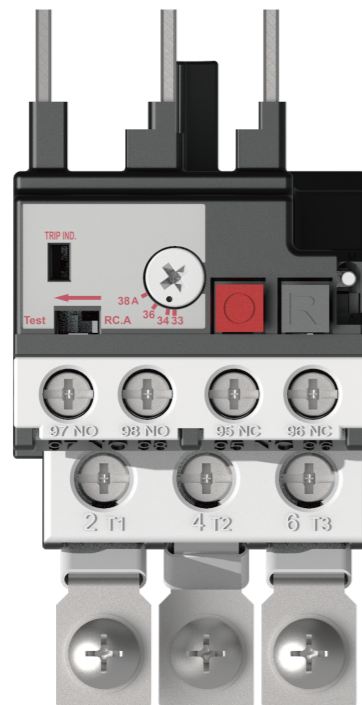
产品特点

- 温度自动补偿设计，可依使用环境温度变化自动调整补偿，提高产品可靠度
- 辅助触头为1常开1常闭独立设计，可作为两种不同电源之控制，方便配线
- 手动复位与自动复位功能切换按钮易于切换

产品认证

	CCC	GB/T 14048.4, GB/T 14048.5
	CE	EN 60947-4-1, EN 60947-5-1
	UKCA	BS EN 60947-4-1, BS EN 60947-5-1

产品外观



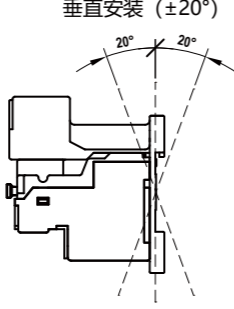
型号含义

热过载继电器	UER	1	- 40	/ 0.16	A	Z
设计序号						
型号代码						
40: 适用于整定电流 0.1A~38A						
90: 适用于整定电流 17A~97A						
330: 适用于整定电流 87A~336A						
整定电流范围代码: 见表 1						
功能代码						
A: 三相过载保护+缺相保护						
B: 三相过载保护						
安装方式代码						
Z: 组合安装 (UER1-330 除外)						
D: 独立安装						

表 1

UER1 型号	整定电流范围代码 (代码)			UER1 型号	整定电流范围代码 (代码)				
	代码	整定电流范围 (A)	配合接触器		代码	整定电流范围 (A)	配合接触器		
UER1-40	0.16	0.1~0.16	UEC1-09~38	UER1-40	20	15~20	UEC1-18~38		
	0.25	0.16~0.25			21.5	17.5~21.5			
	0.4	0.25~0.4			25	21~25			
	0.5	0.35~0.5			30	24.5~30			
	0.63	0.45~0.63			36	29~36			
	0.8	0.55~0.8			38	33~38			
	1.0	0.75~1.0		UER1-90	25	17~25	UEC1-40~95		
	1.3	0.9~1.3			36	24.5~36			
	1.6	1.1~1.6			47	35~47			
	2.0	1.4~2.0			60	45~60			
	2.5	1.8~2.5			75	58~75			
	3.2	2.3~3.2			90	72~90			
	4.0	2.9~4.0			97	77~97			
	4.8	3.5~4.8			UER1-330	120		87~120	仅独立安装
	6.3	4.5~6.3				144		105~144	
	7.5	5.5~7.5				200		145~200	
10	7.2~10	240	175~240						
12.5	9~12.5	UEC1-12~38	280	203~280	UEC1-95				
16	11.3~16	UEC1-18~38	336	245~336					

技术参数

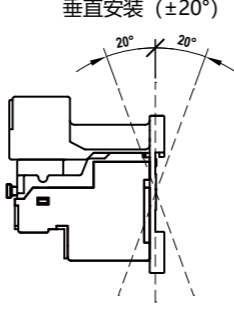
参数	型号	UER1-40		UER1-90		UER1-330	
		代码 < 30	代码 ≥ 30	代码 < 60	代码 ≥ 60		
工作环境							
额定绝缘电压 U_i (V)	690						
额定冲击耐受电压 U_{imp} (kV)	6						
脱扣级别	10A						
防护等级 (仅适用于正面)	IP20	IP20 (外接端子除外)	IP20	IP20 (外接端子除外)	IP20		
环境温度 (°C)	贮藏	-40 ~ +70					
	工作	-5 ~ +60					
最高工作海拔 (无降容) (m)	2000						
污染等级	3						
安装方式	组合安装	与交流接触器连接安装 (螺钉连接)					
	独立安装	35mm 卡轨安装或螺钉安装					
阻燃性能	载流件 850°C						
工作位置	垂直安装 ($\pm 20^\circ$)						
							
自带辅助触头							
辅助触头构成	1NO+1NC						
最高额定工作电压 U_e (V)	690						
最高绝缘电压 U_i (V)	690						
最小切换容量	U_{min} (V)	17					
	I_{min} (mA)	5					
A600 AC-15	约定封闭发热电流 I_{the} (A)	10					
	额定工作电压 U_e (V)	120	240	380	480	500	600
	额定工作电流 I_e (A)	6	3	1.9	1.5	1.4	1.2
	额定接通控制容量 (V·A)	7200					
	额定分断控制容量 (V·A)	720					
Q300 DC-13	约定封闭发热电流 I_{the} (A)	2.5					
	额定工作电压 U_e (V)	120	240	—	—	—	—
	额定工作电流 I_e (A)	0.55	0.27	—	—	—	—
	额定接通控制容量 (V·A)	69					
	额定分断控制容量 (V·A)	69					

技术参数

参数	型号	UER1-40		UER1-90		UER1-330	
		代码 < 30	代码 ≥ 30	代码 < 60	代码 ≥ 60		
主电路接线							
硬线 不带端子	1 根导线 (mm ²)	1~6	—	2.5~16	—	—	铜排: 20×8 紧固件规格: M10 ⁽¹⁾
	2 根导线 (mm ²)						
软线 不带端子	1 根导线 (mm ²)	1~6	—	2.5~16	—	—	
	2 根导线 (mm ²)						
软线 带端子	1 根导线 (mm ²)	1~6	1~6	2.5~16	10~35	—	
	2 根导线 (mm ²)						
螺丝刀	十字 (飞利浦式)	N° 2		N° 2		—	
	φ 平口螺丝刀	Φ6		Φ6	Φ10	—	
紧固扭矩 (N·m)	2.2	2.5	4.5	7	15~21 ⁽¹⁾		
自带辅助触头回路接线							
硬线 不带端子	1 根导线 (mm ²)	1~2.5	—	1~2.5	—	—	1~2.5
	2 根导线 (mm ²)						
软线 不带端子	1 根导线 (mm ²)	1~2.5	—	1~2.5	—	—	
	2 根导线 (mm ²)						
软线 带端子	1 根导线 (mm ²)	1~2.5	—	1~2.5	—	—	
	2 根导线 (mm ²)						
端子	L 最大尺寸 (mm)	8.1		8.1		8.1	
	l 最小尺寸 (mm)	3.7		3.7		3.7	
螺丝刀	十字 (飞利浦式)	N° 2		N° 2		N° 2	
	φ 平口螺丝刀	Φ6		Φ6		Φ6	
紧固扭矩 (N·m)	1.2		1.2		1.2		

注: ⁽¹⁾ UER1-330主回路采用铜排连接, 铜排规格、紧固件规格及拧紧力矩为推荐值。

技术参数

参数	型号	UER1-40		UER1-90		UER1-330	
		代码 < 30	代码 ≥ 30	代码 < 60	代码 ≥ 60		
工作环境							
额定绝缘电压 U_i (V)	690						
额定冲击耐受电压 U_{imp} (kV)	6						
脱扣级别	10A						
防护等级 (仅适用于正面)	IP20	IP20 (外接线端子除外)	IP20	IP20 (外接线端子除外)	IP20		
环境温度 (°C)	贮藏	-40 ~ +70					
	工作	-5 ~ +60					
最高工作海拔 (无降容) (m)	2000						
污染等级	3						
安装方式	组合安装	与交流接触器连接安装 (螺钉连接)					
	独立安装	35mm 卡轨安装或螺钉安装					
阻燃性能	载流件 850°C						
工作位置	垂直安装 ($\pm 20^\circ$)						
							
自带辅助触头							
辅助触头构成	1NO+1NC						
最高额定工作电压 U_e (V)	690						
最高绝缘电压 U_i (V)	690						
最小切换容量	U_{min} (V)	17					
	I_{min} (mA)	5					
A600 AC-15	约定封闭发热电流 I_{the} (A)	10					
	额定工作电压 U_e (V)	120	240	380	480	500	600
	额定工作电流 I_e (A)	6	3	1.9	1.5	1.4	1.2
	额定接通控制容量 (V·A)	7200					
	额定分断控制容量 (V·A)	720					
Q300 DC-13	约定封闭发热电流 I_{the} (A)	2.5					
	额定工作电压 U_e (V)	120	240	—	—	—	—
	额定工作电流 I_e (A)	0.55	0.27	—	—	—	—
	额定接通控制容量 (V·A)	69					
	额定分断控制容量 (V·A)	69					

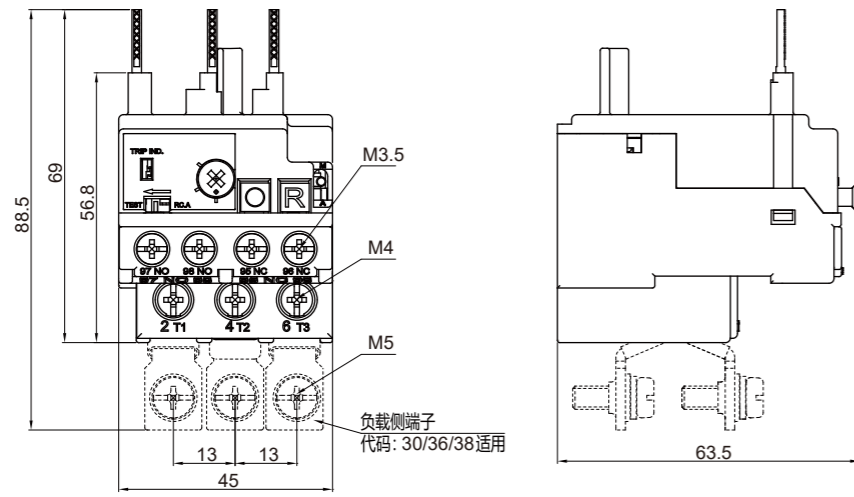
技术参数

参数	型号	UER1-40		UER1-90		UER1-330	
		代码 < 30	代码 ≥ 30	代码 < 60	代码 ≥ 60		
主电路接线							
硬线 不带端子	1 根导线 (mm ²)	1~6	—	2.5~16	—	铜排: 20×8 紧固件规格: M10 ⁽¹⁾	
	2 根导线 (mm ²)						
软线 不带端子	1 根导线 (mm ²)	1~6	—	2.5~16	—		
	2 根导线 (mm ²)						
软线 带端子	1 根导线 (mm ²)	1~6	1~6	2.5~16	10~35		
	2 根导线 (mm ²)				6~16		
螺丝刀	十字 (飞利浦式)	N° 2		N° 2		—	
	φ 平口螺丝刀	φ 6		φ 6	φ 10	—	
紧固扭矩 (N·m)	2.2	2.5	4.5	7	15~21 ⁽¹⁾		
自带辅助触头回路接线							
硬线 不带端子	1 根导线 (mm ²)	1~2.5		1~2.5		1~2.5	
	2 根导线 (mm ²)						
软线 不带端子	1 根导线 (mm ²)	1~2.5		1~2.5		1~2.5	
	2 根导线 (mm ²)						
软线 带端子	1 根导线 (mm ²)	1~2.5		1~2.5		1~2.5	
	2 根导线 (mm ²)						
端子	L 最大尺寸 (mm)	8.1		8.1		8.1	
	l 最小尺寸 (mm)	3.7		3.7		3.7	
螺丝刀	十字 (飞利浦式)	N° 2		N° 2		N° 2	
	φ 平口螺丝刀	φ 6		φ 6		φ 6	
紧固扭矩 (N·m)	1.2		1.2		1.2		

注: ⁽¹⁾ UER1-330主回路采用铜排连接, 铜排规格、紧固件规格及拧紧力矩为推荐值。

尺寸

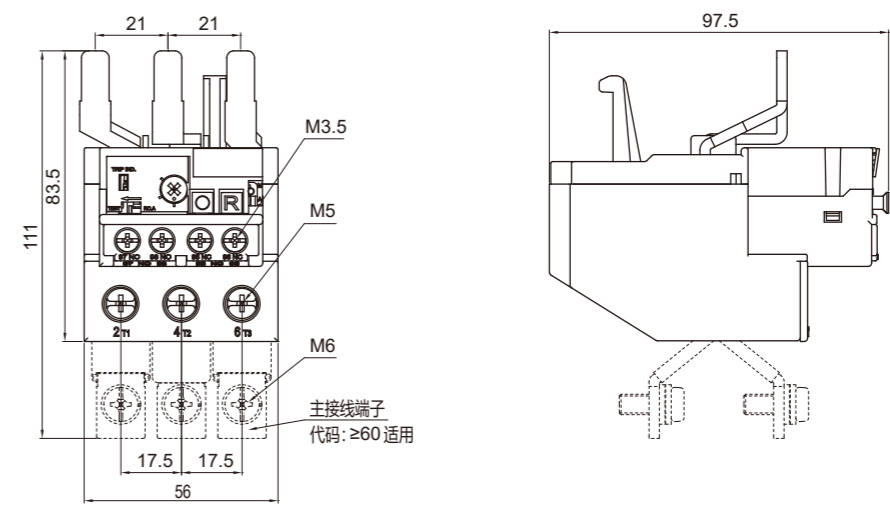
单位: mm



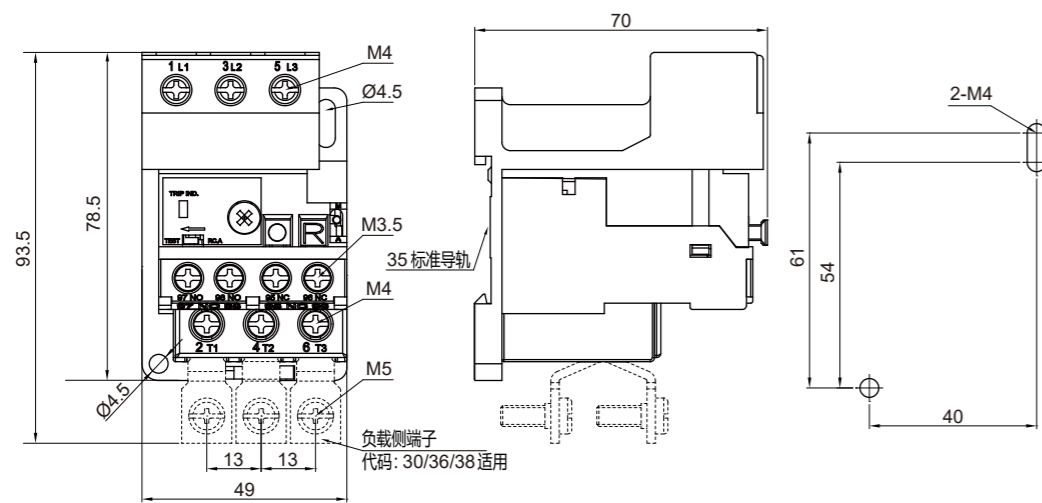
UER1-40/□□Z

尺寸

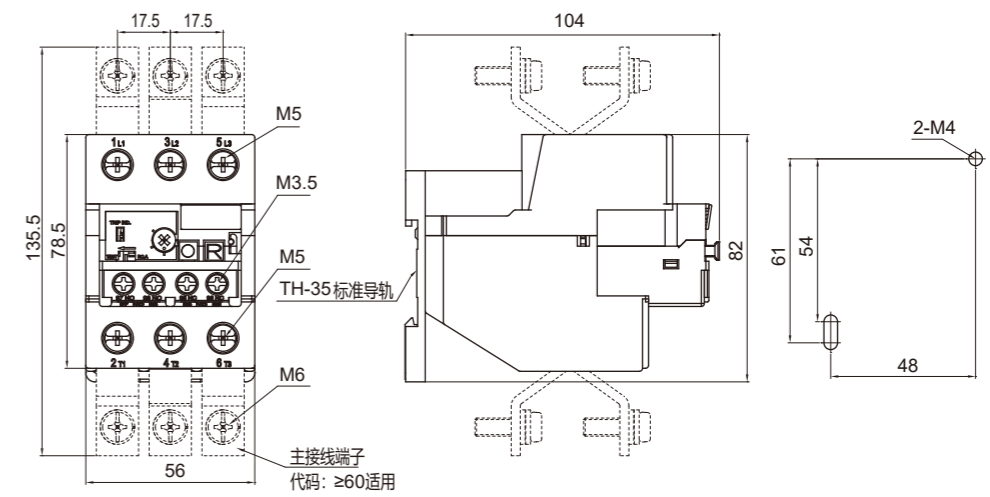
单位: mm



UER1-90/□□Z



UER1-40/□□D

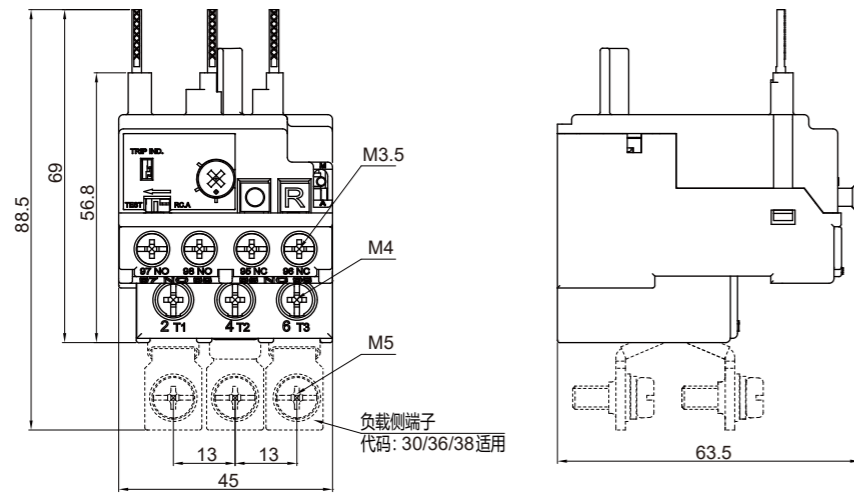


UER1-90/□□D

注: 安装孔尺寸的未注公差按±0.5, 其余产品外形尺寸的未注公差除明确规定外均按±2。

尺寸

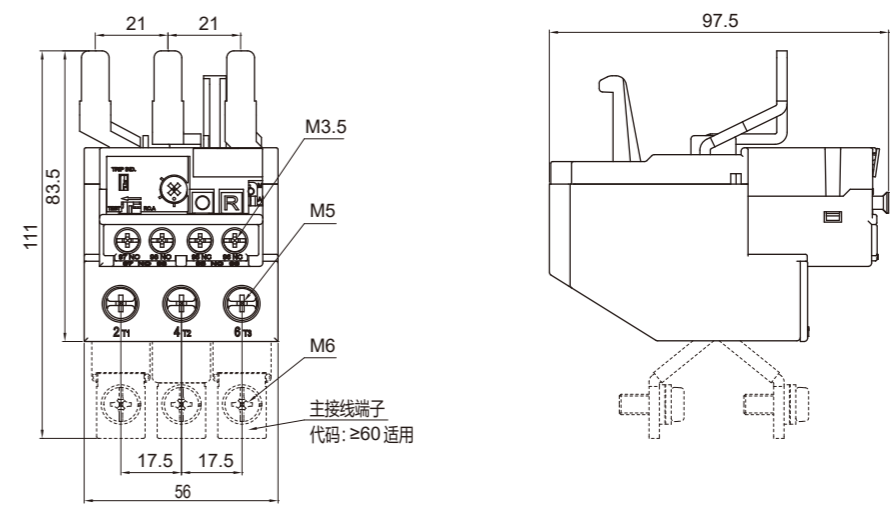
单位: mm



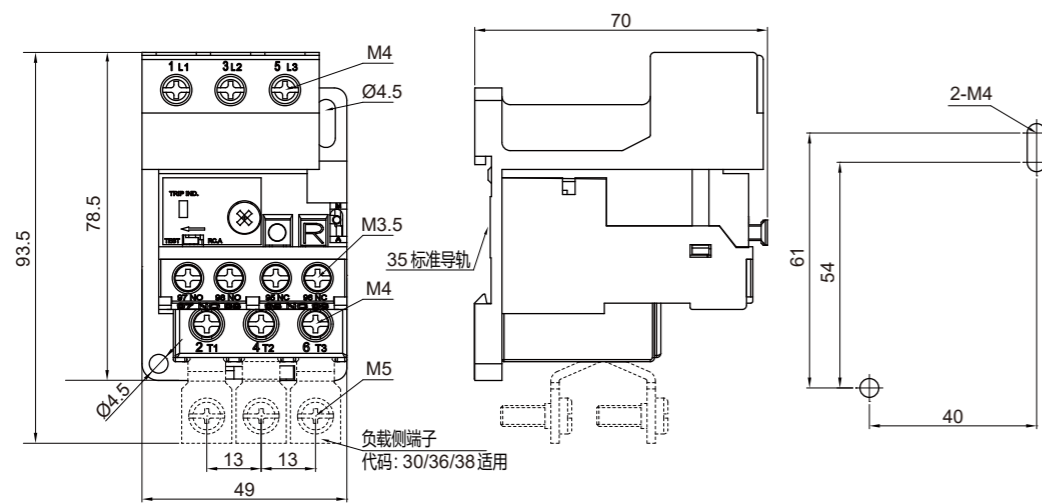
UER1-40/□□Z

尺寸

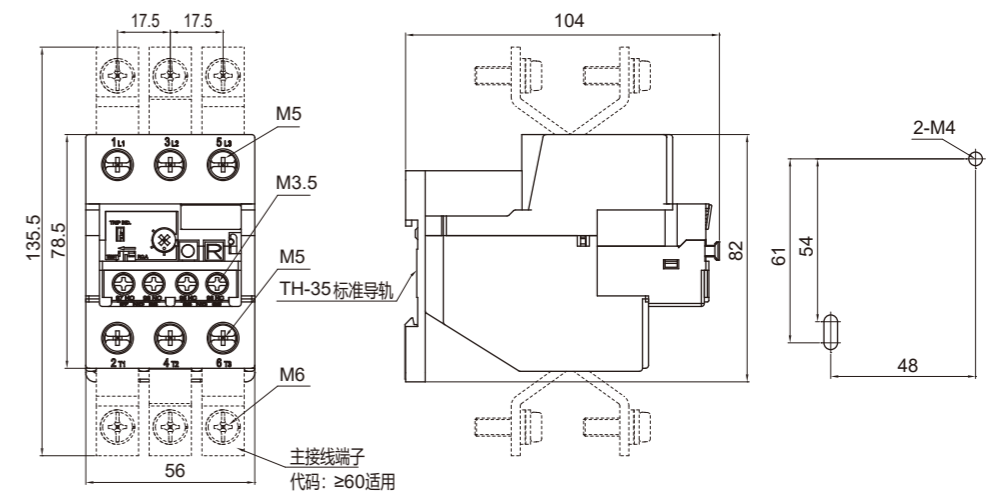
单位: mm



UER1-90/□□Z



UER1-40/□□D

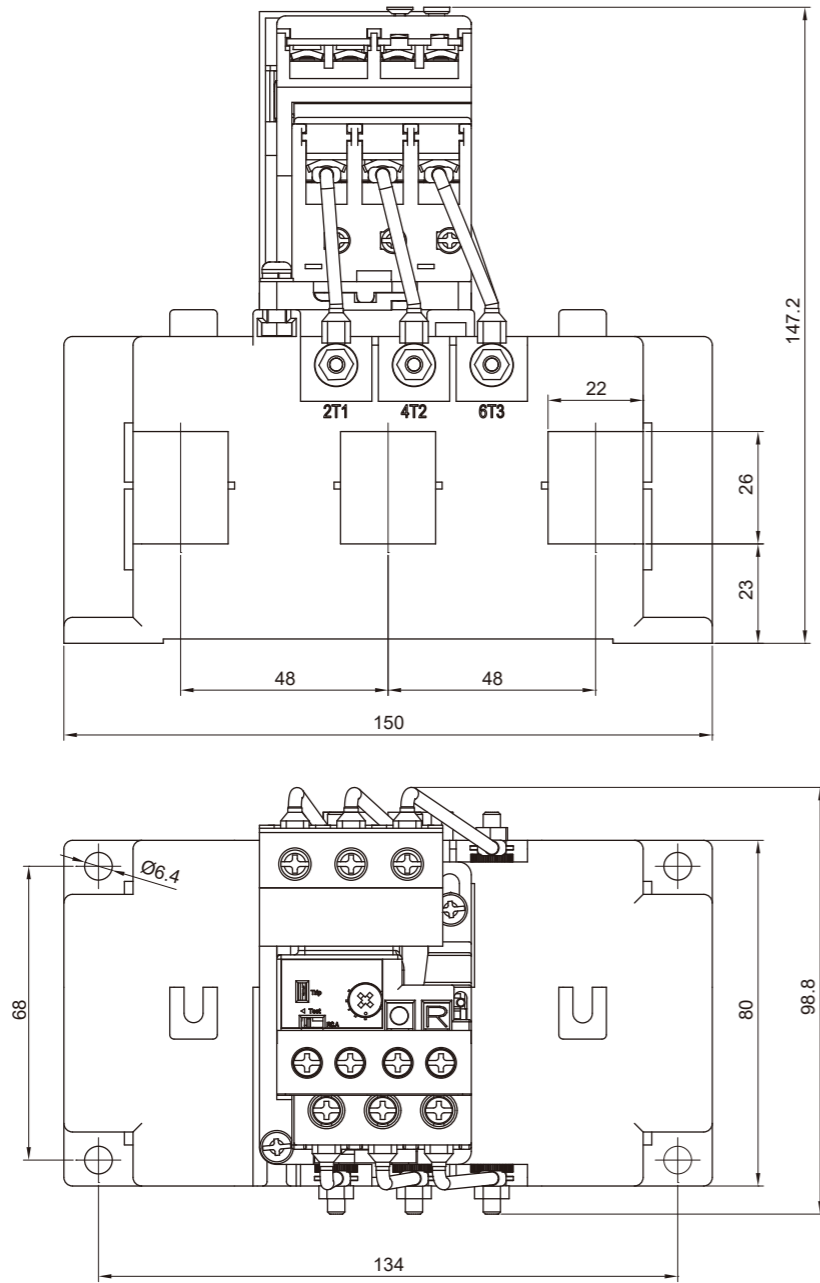


UER1-90/□□D

注: 安装孔尺寸的未注公差按±0.5, 其余产品外形尺寸的未注公差除明确规定外均按±2。

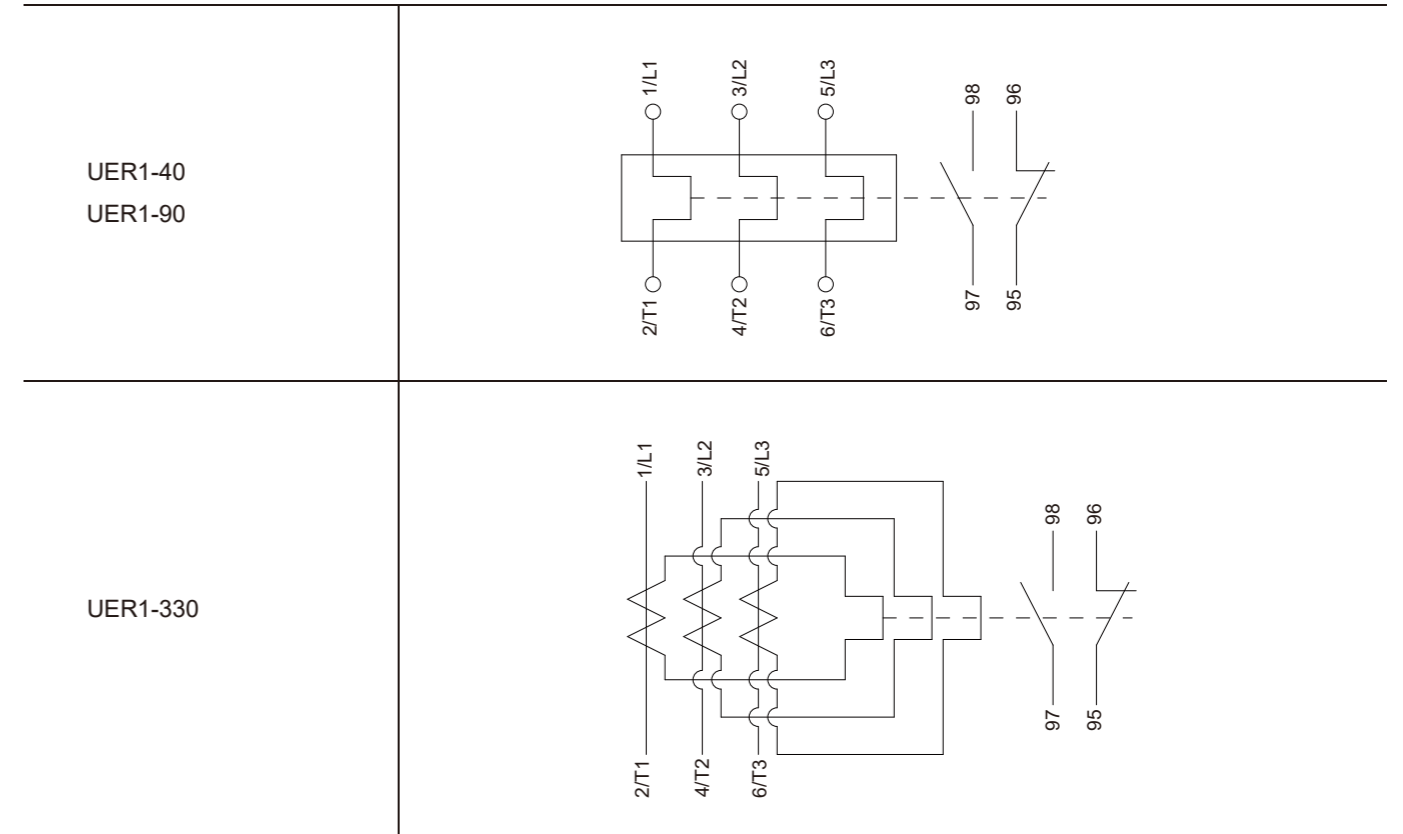
尺寸

单位: mm



UER1-330/□□D

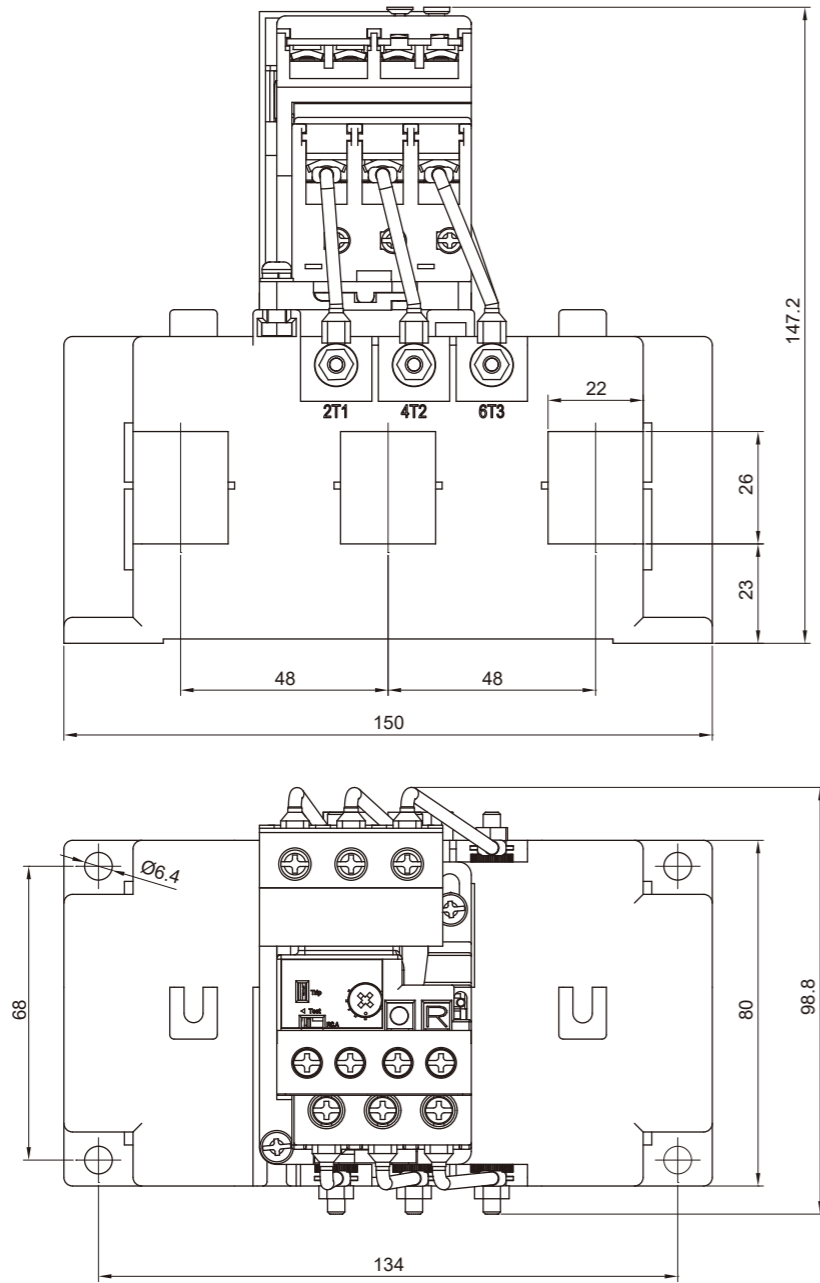
线路图



注: 安装孔尺寸的未注公差按±0.5, 其余产品外形尺寸的未注公差除明确规定外均按±2。

尺寸

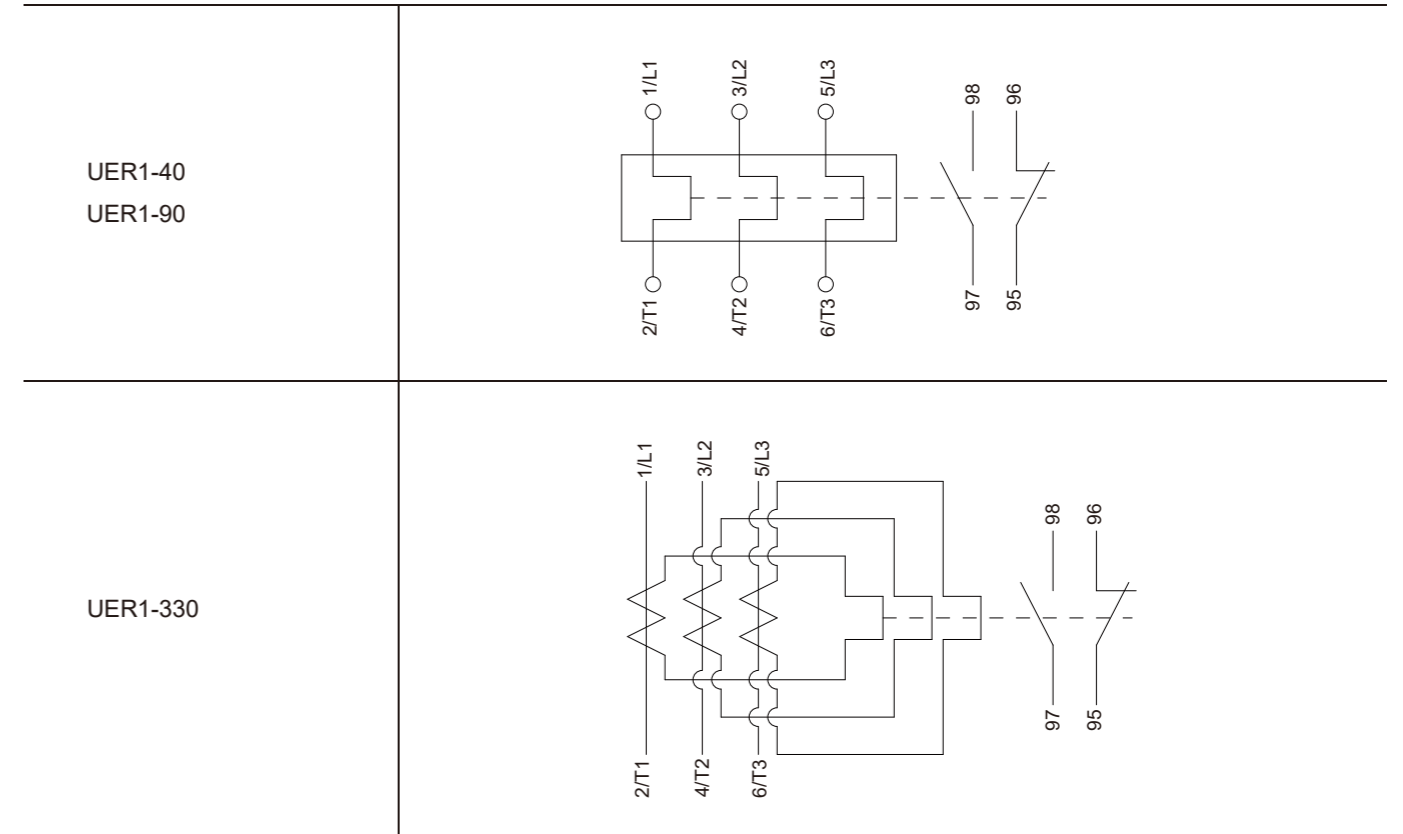
单位: mm



UER1-330/□□D

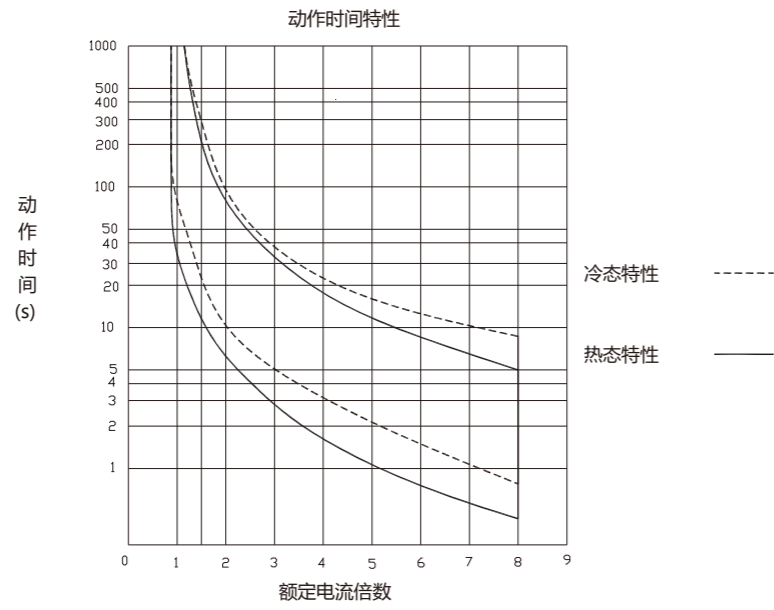
注: 安装孔尺寸的未注公差按±0.5, 其余产品外形尺寸的未注公差除明确规定外均按±2。

线路图

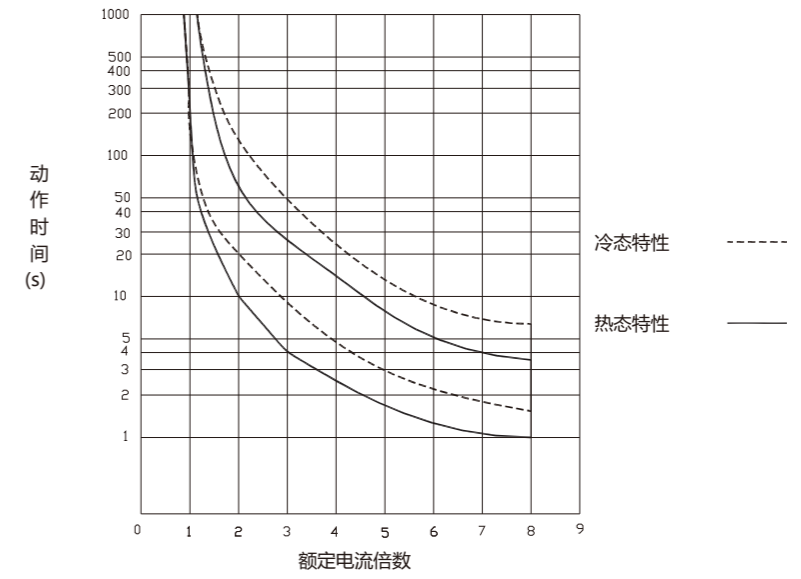


脱扣曲线

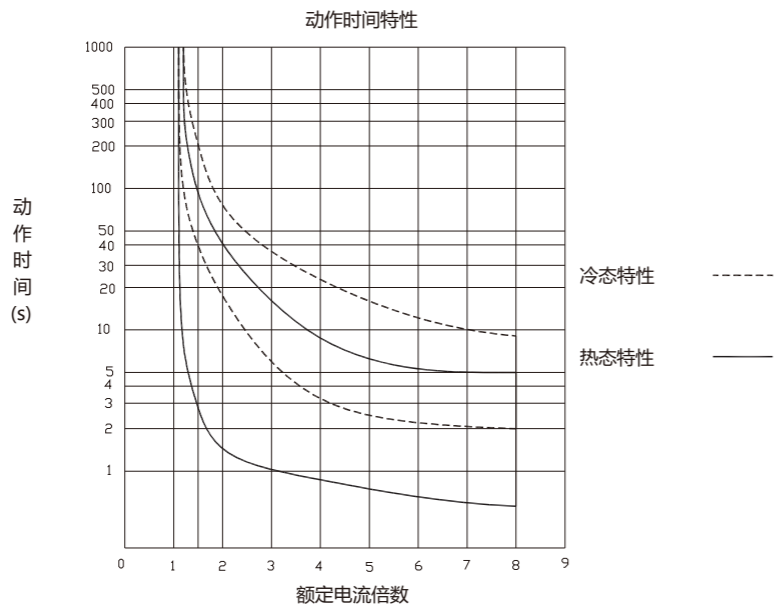
脱扣曲线



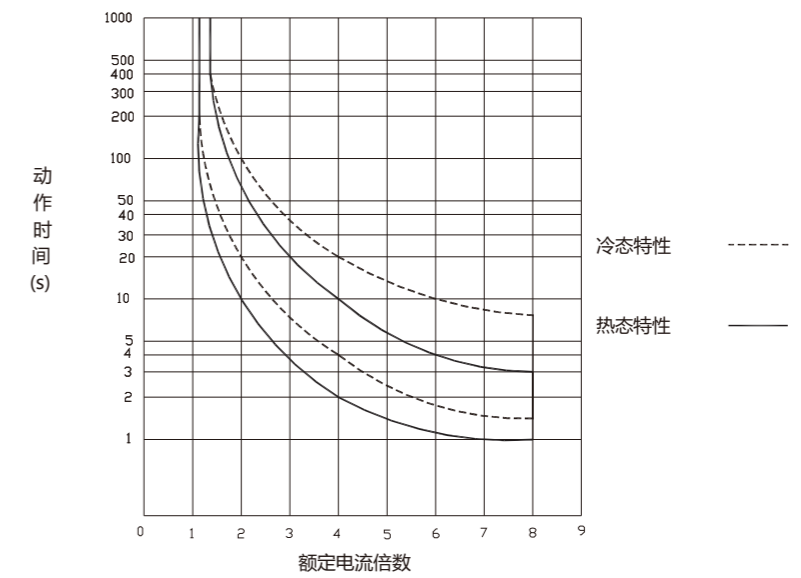
UER1-40缺相时动作时间特性



UER1-90缺相时动作时间特性



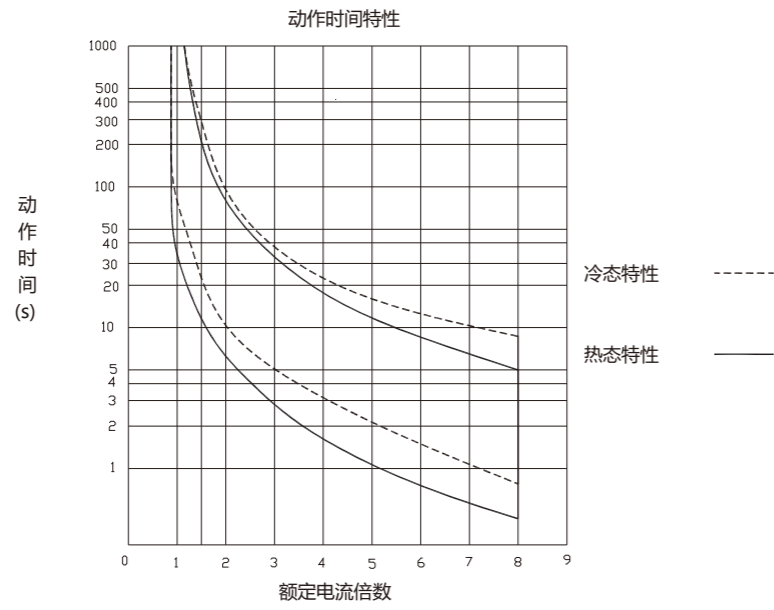
UER1-40三相过载时动作时间特性



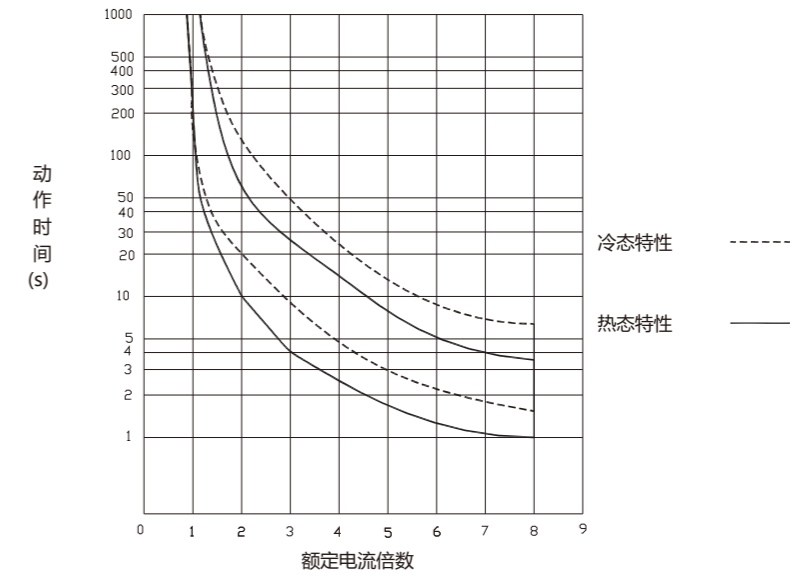
UER1-90三相过载时动作时间特性

脱扣曲线

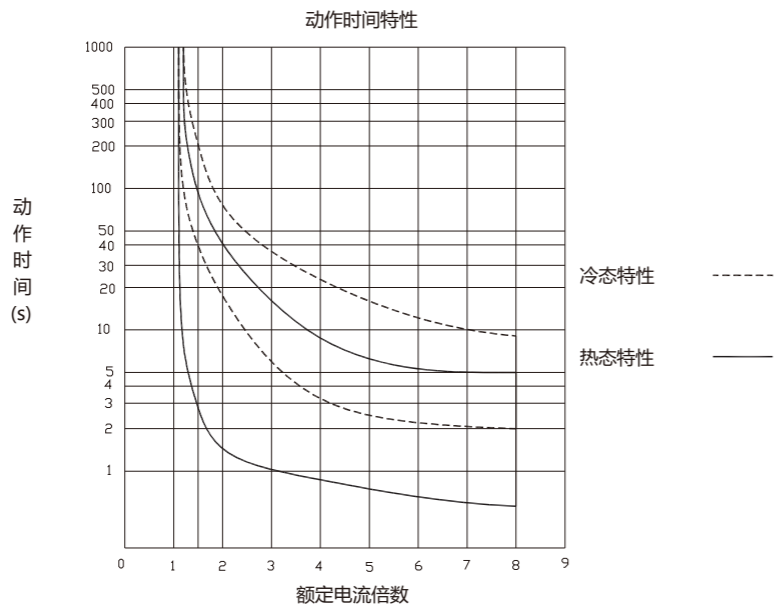
脱扣曲线



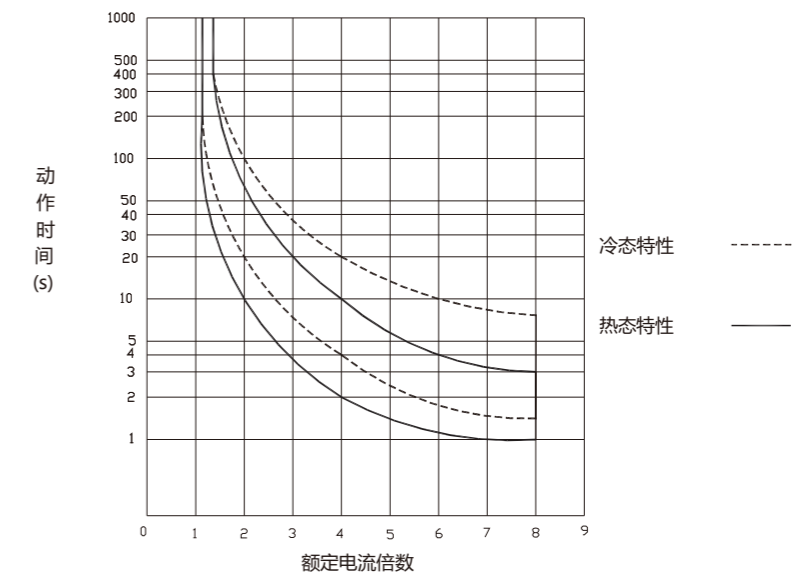
UER1-40缺相时动作时间特性



UER1-90缺相时动作时间特性



UER1-40三相过载时动作时间特性



UER1-90三相过载时动作时间特性

快速选型表

快速选型表

UER1热过载继电器

热过载继电器型号 ⁽¹⁾		整定电流范围 A	配合使用的熔断器		配合使用的接触器 (组合安装)	净量 (kg)	
组合安装	独立安装		aM A	gG A		组合安装	独立安装
UER1-40/0.16AZ	UER1-40/0.16AD	0.1~0.16	0.25	2	UEC1-09~38	0.114	0.170
UER1-40/0.25AZ	UER1-40/0.25AD	0.16~0.25	0.5	2		0.114	0.170
UER1-40/0.4AZ	UER1-40/0.4AD	0.25~0.4	1	2		0.114	0.170
UER1-40/0.5AZ	UER1-40/0.5AD	0.35~0.5	1	2		0.114	0.170
UER1-40/0.63AZ	UER1-40/0.63AD	0.45~0.63	1	2		0.114	0.170
UER1-40/0.8AZ	UER1-40/0.8AD	0.55~0.8	1	2		0.114	0.170
UER1-40/1.0AZ	UER1-40/1.0AD	0.75~1.0	2	4		0.114	0.170
UER1-40/1.3AZ	UER1-40/1.3AD	0.9~1.3	2	4		0.114	0.170
UER1-40/1.6AZ	UER1-40/1.6AD	1.1~1.6	2	4		0.114	0.170
UER1-40/2.0AZ	UER1-40/2.0AD	1.4~2.0	4	6		0.114	0.170
UER1-40/2.5AZ	UER1-40/2.5AD	1.8~2.5	4	6		0.114	0.170
UER1-40/3.2AZ	UER1-40/3.2AD	2.3~3.2	4	6		0.114	0.170
UER1-40/4.0AZ	UER1-40/4.0AD	2.9~4.0	6	10		0.114	0.170
UER1-40/4.8AZ	UER1-40/4.8AD	3.5~4.8	6	10		0.114	0.170
UER1-40/6.3AZ	UER1-40/6.3AD	4.5~6.3	8	16		0.114	0.170
UER1-40/7.5AZ	UER1-40/7.5AD	5.5~7.5	12	20		0.114	0.170
UER1-40/10AZ	UER1-40/10AD	7.2~10	12	20	0.114	0.170	
UER1-40/12.5AZ	UER1-40/12.5AD	9~12.5	16	25	UEC1-12~38	0.114	0.170
UER1-40/16AZ	UER1-40/16AD	11.3~16	20	35	UEC1-18~38	0.114	0.170
UER1-40/20AZ	UER1-40/20AD	15~20	25	50		0.114	0.170
UER1-40/21.5AZ	UER1-40/21.5AD	17.5~21.5	25	50	UEC1-25~38	0.114	0.170
UER1-40/25AZ	UER1-40/25AD	21~25	25	50		0.114	0.170
UER1-40/30AZ	UER1-40/30AD	24.5~30	40	63	UEC1-32~38	0.142	0.193
UER1-40/36AZ	UER1-40/36AD	29~36	40	63	UEC1-38	0.142	0.193
UER1-40/38AZ	UER1-40/38AD	33~38	40	100		0.142	0.193
UER1-90/25AZ	UER1-90/25AD	17~25	25	50	UEC1-40~95	0.323	0.376
UER1-90/36AZ	UER1-90/36AD	24.5~36	40	63		0.323	0.376
UER1-90/47AZ	UER1-90/47AD	35~47	63	100	UEC1-50~95	0.323	0.376
UER1-90/60AZ	UER1-90/60AD	45~60	63	100	UEC1-65~95	0.396	0.525
UER1-90/75AZ	UER1-90/75AD	58~75	80	125	UEC1-80~95	0.396	0.525
UER1-90/90AZ	UER1-90/90AD	72~90	100	160	UEC1-95	0.396	0.525
UER1-90/97AZ	UER1-90/97AD	77~97	100	160		0.396	0.525

注: ⁽¹⁾ 上表UER1-40及UER1-90型号中“A” (表示三相过载保护+缺相保护) 可更换为“B” (表示三相过载保护), 型号详情请见第6页型号含义。

UER1热过载继电器

热过载继电器型号 ⁽¹⁾		整定电流范围 A	配合使用的熔断器		配合使用的接触器 (组合安装)	净量 (kg)	
组合安装	独立安装		aM A	gG A		组合安装	独立安装
—	UER1-330/120AD	87~120	160	200	—	—	1.39
—	UER1-330/144AD	105~144	160	200		—	1.39
—	UER1-330/200AD	145~200	200	250		—	1.39
—	UER1-330/240AD	175~240	250	315		—	1.39
—	UER1-330/280AD	203~280	315	315		—	1.39
—	UER1-330/336AD	245~336	400	400		—	1.39

注: ⁽¹⁾ 上表UER1-330型号中“A” (表示三相过载保护+缺相保护) 可更换为“B” (表示三相过载保护), 型号详情请见第6页型号含义。

快速选型表

快速选型表

UER1热过载继电器

UER1热过载继电器

热过载继电器型号 ⁽¹⁾		整定电流范围 A	配合使用的熔断器		配合使用的接触器 (组合安装)	净量 (kg)	
组合安装	独立安装		aM A	gG A		组合安装	独立安装
UER1-40/0.16AZ	UER1-40/0.16AD	0.1~0.16	0.25	2	UEC1-09~38	0.114	0.170
UER1-40/0.25AZ	UER1-40/0.25AD	0.16~0.25	0.5	2		0.114	0.170
UER1-40/0.4AZ	UER1-40/0.4AD	0.25~0.4	1	2		0.114	0.170
UER1-40/0.5AZ	UER1-40/0.5AD	0.35~0.5	1	2		0.114	0.170
UER1-40/0.63AZ	UER1-40/0.63AD	0.45~0.63	1	2		0.114	0.170
UER1-40/0.8AZ	UER1-40/0.8AD	0.55~0.8	1	2		0.114	0.170
UER1-40/1.0AZ	UER1-40/1.0AD	0.75~1.0	2	4		0.114	0.170
UER1-40/1.3AZ	UER1-40/1.3AD	0.9~1.3	2	4		0.114	0.170
UER1-40/1.6AZ	UER1-40/1.6AD	1.1~1.6	2	4		0.114	0.170
UER1-40/2.0AZ	UER1-40/2.0AD	1.4~2.0	4	6		0.114	0.170
UER1-40/2.5AZ	UER1-40/2.5AD	1.8~2.5	4	6		0.114	0.170
UER1-40/3.2AZ	UER1-40/3.2AD	2.3~3.2	4	6		0.114	0.170
UER1-40/4.0AZ	UER1-40/4.0AD	2.9~4.0	6	10		0.114	0.170
UER1-40/4.8AZ	UER1-40/4.8AD	3.5~4.8	6	10		0.114	0.170
UER1-40/6.3AZ	UER1-40/6.3AD	4.5~6.3	8	16		0.114	0.170
UER1-40/7.5AZ	UER1-40/7.5AD	5.5~7.5	12	20		0.114	0.170
UER1-40/10AZ	UER1-40/10AD	7.2~10	12	20	0.114	0.170	
UER1-40/12.5AZ	UER1-40/12.5AD	9~12.5	16	25	UEC1-12~38	0.114	0.170
UER1-40/16AZ	UER1-40/16AD	11.3~16	20	35	UEC1-18~38	0.114	0.170
UER1-40/20AZ	UER1-40/20AD	15~20	25	50		0.114	0.170
UER1-40/21.5AZ	UER1-40/21.5AD	17.5~21.5	25	50	UEC1-25~38	0.114	0.170
UER1-40/25AZ	UER1-40/25AD	21~25	25	50		0.114	0.170
UER1-40/30AZ	UER1-40/30AD	24.5~30	40	63	UEC1-32~38	0.142	0.193
UER1-40/36AZ	UER1-40/36AD	29~36	40	63	UEC1-38	0.142	0.193
UER1-40/38AZ	UER1-40/38AD	33~38	40	100		0.142	0.193
UER1-90/25AZ	UER1-90/25AD	17~25	25	50	UEC1-40~95	0.323	0.376
UER1-90/36AZ	UER1-90/36AD	24.5~36	40	63		0.323	0.376
UER1-90/47AZ	UER1-90/47AD	35~47	63	100	UEC1-50~95	0.323	0.376
UER1-90/60AZ	UER1-90/60AD	45~60	63	100	UEC1-65~95	0.396	0.525
UER1-90/75AZ	UER1-90/75AD	58~75	80	125	UEC1-80~95	0.396	0.525
UER1-90/90AZ	UER1-90/90AD	72~90	100	160	UEC1-95	0.396	0.525
UER1-90/97AZ	UER1-90/97AD	77~97	100	160		0.396	0.525

热过载继电器型号 ⁽¹⁾		整定电流范围 A	配合使用的熔断器		配合使用的接触器 (组合安装)	净量 (kg)	
组合安装	独立安装		aM A	gG A		组合安装	独立安装
—	UER1-330/120AD	87~120	160	200	—	—	1.39
—	UER1-330/144AD	105~144	160	200		—	1.39
—	UER1-330/200AD	145~200	200	250		—	1.39
—	UER1-330/240AD	175~240	250	315		—	1.39
—	UER1-330/280AD	203~280	315	315		—	1.39
—	UER1-330/336AD	245~336	400	400		—	1.39

注: ⁽¹⁾ 上表UER1-330型号中“A” (表示三相过载保护+缺相保护) 可更换为“B” (表示三相过载保护), 型号详情请见第6页型号含义。

注: ⁽¹⁾ 上表UER1-40及UER1-90型号中“A” (表示三相过载保护+缺相保护) 可更换为“B” (表示三相过载保护), 型号详情请见第6页型号含义。

厦门宏发电声股份有限公司
Xiamen Hongfa Electroacoustic Co.,Ltd.

ADD: 中国福建省厦门市集美区北部工业区东林路560-578号(361021)
TEL: +86-592-6106688 FAX: +86-592-6106678 E-mail: marketing@hongfa.com

销售网络

宏发欧洲有限公司 Hongfa Europe GmbH

ADD: Marie-Curie-Ring 26, D-63477
Maintal, Germany
TEL: +49-6181-4306-0
E-mail: info@hongfa-europe.com

宏发意大利有限公司 Hongfa Italy Srl

ADD: C/O Regus Business Center
Via Paracleso, 26 Agrate
B.za (MB), Italy
TEL: +39-0362-890-1544
E-mail: info@hongfa-europe.com

北京宏发电声继电器有限公司 Beijing Hongfa Electroacoustic Relay Co.,Ltd.

ADD: 北京市通州区联东U谷西区四期
111号楼
TEL: +86-10-56495556
E-mail: beijing@hongfa.com

宏发韩国办事处 Hongfa Korea Office

ADD: RM302, Samwoo B/D, 286-4
Gaebong dong, Guro-gu,
Seoul, Korea
TEL: +82-10-5355-4899 / +82-10-8704-4706
E-mail: korea@hongfa.com /
khlee@hongfa.com

宏发菲律宾办事处 Hongfa Philippine Office

TEL: +639177189352 / +639175780846
E-mail: nia-videna@hongfa.com

宏发美国有限公司 Hongfa America, Inc.

ADD: 20381 Hermana Circle, Lake
Forest, CA92630, USA
TEL: +1-714-669-2888
E-mail: sales@hongfaamerica.com

宏发电声(香港)有限公司 Hongfa Electroacoustic (Hongkong) Co.,Ltd.

ADD: RM 1810, 18/F, Shatin Galleria,
18-24 Shan Mei Street, Fotan,
nt, HongKong
TEL: +852-2947-7889
E-mail: hongkong@hongfa.com

四川宏发继电器有限公司 Sichuan Hongfa Relay Co.,Ltd.

ADD: 成都市武侯区武兴四路6号宏发大厦12F
TEL: +86-28-86627550
E-mail: sichuan@hongfa.com

宏发巴西办事处 Hongfa Brazil Office

汽车外项目
TEL: +86-0592-6196714
E-mail: southamerica@hongfa.com
汽车项目
TEL: +55-11-949697906
E-mail: mauro-loyola@hongfa.com

宏发土耳其办事处 Hongfa Turkey Office

TEL: +90-535-0221881
E-mail: info-turkey@hongfa.com

美国KG科技有限公司 KG Technologies, Inc.

ADD: 6028 Stat Farm Drive
Rohnert Park, CA 94928, USA
TEL: +1.888.513.1874
E-mail: info@kgtechnologies.com

上海宏发电声有限公司 Shanghai Hongfa Electroacoustic Co.,Ltd.

ADD: 上海市松江区九亭镇九新公
341弄51号
TEL: +86-21-37693111
E-mail: shanghai@hongfa.com

宏发印度办事处 Hongfa India Office

TEL: +91-9810415895
E-mail: amitkhuda@hongfa.com
TEL: +91-9971187792
E-mail: rohit@hongfa.com

HF·宏发股份
HONGFA GROUP

MOTOR CONTROL AND PROTECTION COMPONENTS

电动机控制与保护产品

UEC1-G系列模数化接触器



所载产品相关资料仅作参考, 详细信息请咨询我司业务人员。

2023年05月

厦门宏发电声股份有限公司 营销中心
地址: 厦门市集美北部工业区东林路566号
电话: 0086-592-5682966 (商务)
传真: 0086-592-5683616
邮箱: marketing-eip@hongfa.com
官网: www.hongfa.com

销售服务热线
400-600-1502



宏发股份
微信公众号



宏发开关电气
微信公众号

X-ON Electronics

Largest Supplier of Electrical and Electronic Components

Click to view similar products for [Industrial Relays](#) category:

Click to view products by [Hongfa](#) manufacturer:

Other Similar products are found below :

[6-1617801-8](#) [6-1618107-9](#) [7-1618273-3](#) [EV250-4A-02](#) [EV250-6A-01](#) [FCA-325-159](#) [FCA-410-138](#) [8-1618273-6](#) [9-1618397-7](#)
[GCA63A600VAC60HZ](#) [1-1833005-4](#) [H-16/S1](#) [H-8C](#) [H-8/S68](#) [ACC530U20](#) [RF303ZM4-12](#) [DH18DA](#) [AR4-15F13-C01](#) [AR7-41F11](#)
[ATL68011](#) [EB3L-S10SAN](#) [AVR907](#) [B329](#) [B490A](#) [1617020-1](#) [1618095-3](#) [1618104-9](#) [1618279-1](#) [BHR124Y](#) [N417](#) [2071229-4](#) [2-1617748-6](#)
[2-1618396-6](#) [2-1618398-1](#) [JMAPD-5XL](#) [PBE-120/208-ASE](#) [JMGACD-5M](#) [JMGSCD-5L](#) [PBO-40A3040](#) [KA-3C-12A](#) [RT334012WG](#)
[SF5201F02](#) [301-17SX](#) [SL6H3-26.5VDC](#) [1618105-2](#) [1618112-6](#) [1618276-6](#) [A837D](#) [A862B1](#) [ACC530U10](#)