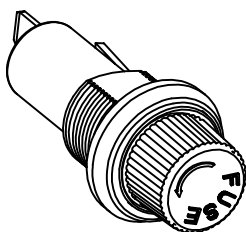
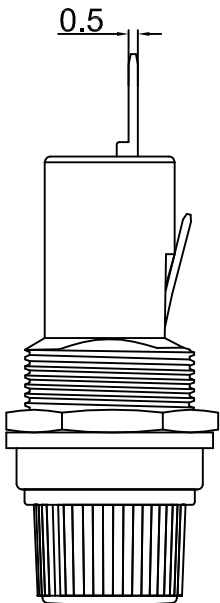




FH1-13



Fuse holder for overload protection

Screw-in mounting

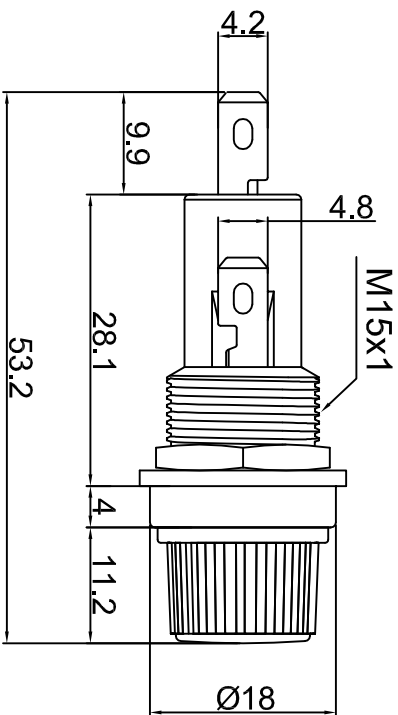
Rating: 10A 250VAC (UL,CUL) **RL**_{US}

Fuse: Ø6.0x30mm

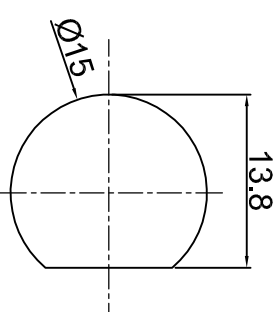
Cap:Screw type

Panel thickness:4.5mm max

Operating Temperature:-10 °C ~+70 °C



CUT-OUT



MATERIAL:

Housing: PBT, UL rated 94V0

Bayonet: PBT, UL rated 94V0

Terminal: Brass, silver or tin plated

Nut: Brass, Ni plated

		公差 TOLERANCES		. X±0.3 . XX±0.15		角度 ANGLE ± 1°		单位 DIMENSION UNIT		mm.	
		版本: VERSION		A0		比例尺 SCALE		1:1		日期 DATE	
		核 准 APPROVED BY		李新超		核 对 CHECKED BY		李伟奇		绘 图 DRAWN BY	
		日期 DATE		2009.02.26		日期 DATE		2009.06.11		品 名 TITLE	
		变更说明 CHANGE DESCRIPTION				核 对 CHECKED BY		李伟奇		FH1-13	
		ECN NO		N/A		核 对 CHECKED BY		李伟奇		图 号 DRAWING NO	
		版本 VER		A0		核 对 CHECKED BY		李伟奇		FH1-13_A0	
		New Issue				核 对 CHECKED BY		李伟奇			

X-ON Electronics

Largest Supplier of Electrical and Electronic Components

Click to view similar products for [Fuse Holder](#) category:

Click to view products by [HONGJU](#) manufacturer:

Other Similar products are found below :

[570-290-741P40](#) [0031.1351.01](#) [020417G](#) [020418E](#) [6R30A1B](#) [6SC30A2IC](#) [80910030](#) [8601.2020](#) [G15A2SPQ](#) [9-3557-GP REV A](#) [HDJ-B](#)
[R6J30A3S](#) [HFH-1](#) [RF30A1S](#) [RF30A2B](#) [RF30A3SP](#) [BK/HHM](#) [HTJ-LES-FUSE](#) [C4044-1](#) [2086-1](#) [2602](#) [2650](#) [178.000100](#) [F60A2SQ](#)
[T30A2B](#) [G4PB8](#) [2660](#) [CQ-209V](#) [HKP-CCHH](#) [R6F30A2S](#) [341001A](#) [345621A](#) [348670](#) [CVRMCC](#) [4202](#) [4407](#) [4408](#) [4413](#) [4423](#) [4532](#) [4537](#)
[TSD1404-12](#) [BPHHU](#) [HPC](#) [55900008011](#) [32NNL](#) [345602-010](#) [345603-010](#) [345612](#) [345903A](#)