

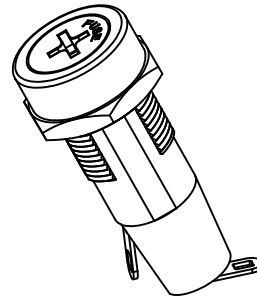
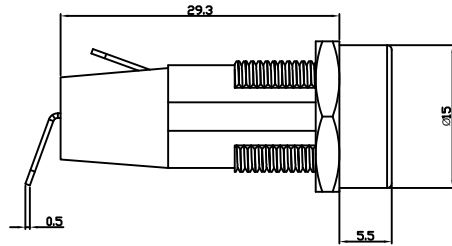


宏聚电子五金制品有限公司

HONGJU ELECTRONIC & METAL PRODUCTS CO.,LTD

FH1

受控文件



Fuse holder for overload protection

Screw-in mounting

Rating: 10A 250VAC (UL,CUL)

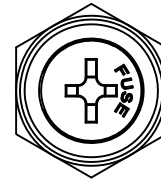
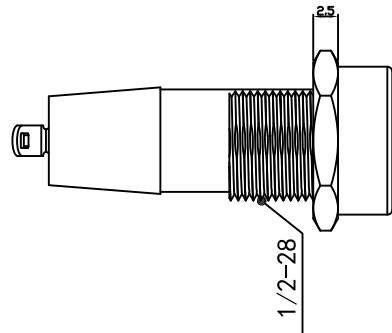
6.3A 2.5W 250VAC(VDE)

Fuse:Ø5.0x20mm

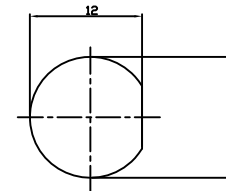
Cap:Screw type

Panel thickness:4.5mm max

Operating Temperature:-10°C~+75°C



CUT-OUT



MATERIAL:

Housing:PBT,UL rated 94V2 min

Bayonet:PBT,UL rated 94V2 min

Terminal:Brass,silver or tin plated

Nut:Brass,Ni Plated



				公差 TOLERANCES		.X± 0.3 .XX± 0.15		角度 ANGLE ± 1°		单位 DIMENSION UNIT	mm.
				版本 VERSION	A0	比例尺 SCALE	NONE	日期 DATE	2014. 04. 28	品名 TITLE	图号 DRAWING NO
A0	New Issue	2014.04.28	N/A	核准		核对		绘图	黎夏	FH1-520-M	FH1-520-M_A0
版本 VER.	变更说明 CHANGE DESCRIPTION	日期 DATE	ECN NO.	APPROVED BY		CHECKED BY		DRAWN BY			

X-ON Electronics

Largest Supplier of Electrical and Electronic Components

Click to view similar products for [Fuse Holder](#) category:

Click to view products by [HONGJU](#) manufacturer:

Other Similar products are found below :

[570-290-741P40](#) [0031.1351.01](#) [020417G](#) [020418E](#) [6R30A1B](#) [6SC30A2IC](#) [80910030](#) [80910080](#) [8601.2020](#) [9-3557-GP REV A](#) [HDJ-B](#)
[R6J30A3S](#) [HFH-1](#) [RF30A1S](#) [RF30A2B](#) [RF30A3SP](#) [BK/HHM](#) [HTJ-LES-FUSE](#) [C4044-1](#) [2193](#) [RTMF-SC](#) [2602](#) [2650](#) [F60A2SQ](#)
[FHN31G1](#) [T30A2B](#) [G4PB8](#) [2660](#) [CQ-209V](#) [HKP-CCHH](#) [R6F30A2S](#) [341001A](#) [345621A](#) [348670](#) [CVRMCC](#) [4202](#) [4407](#) [4408](#) [4423](#) [4532](#)
[4537](#) [TSD1404-12](#) [BPHHU](#) [HPC](#) [55900008011](#) [C1933](#) [345602-010](#) [345603-010](#) [345612](#) [345903A](#)