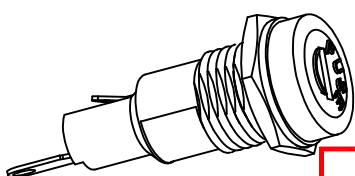
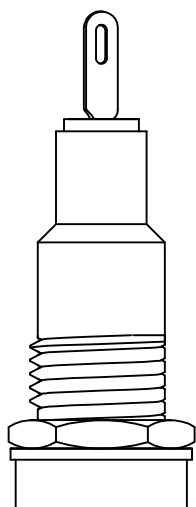




# FH1

受控文件



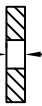
Fuse holder for overload protection

Screw-in mounting

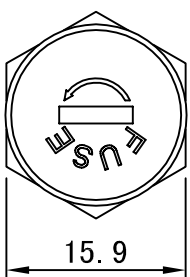
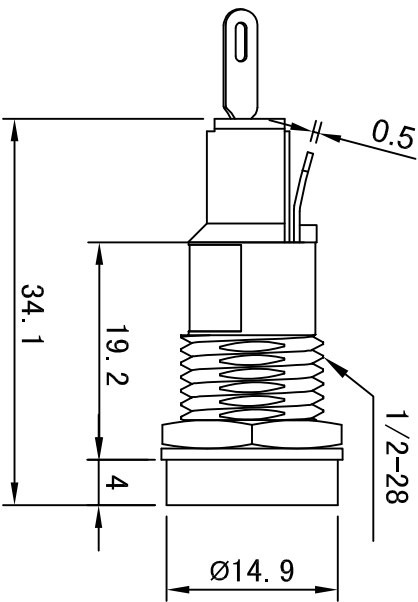
Rating: 10A 250VAC (UL,CUL)

Fuse: Ø5.0x20mm 

Cap: Bayonet type

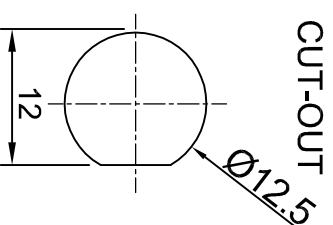
Panel thickness: 4.5mm max 

Operating Temperature: -10°C ~ +70°C



UL US E240653  
CE

**MATERIAL:**  
Housing: PBT, UL rated 94V2 min  
Bayonet: PBT, UL rated 94V2 min  
Terminal: Brass, silver or tin plated  
Nut: Brass, Ni plated



公差 TOLERANCES		.X±0.3 .XX±0.15		角度 ANGLE ±1°		单位 DIMENSION UNIT		mm.	
版本 VERSION		A1		比例尺 SCALE		1:1		品名 TITLE	
重新整理发行		2009.09.05		N/A		日期 DATE		2009.02.26	
New Issue		2009.02.26		N/A		绘图 DATE		2009.02.26	
变更说明 CHANGE DESCRIPTION		日期 DATE		ECN NO		核准 APPROVED BY		李伟奇	
版本 VER		A0		A1		核对 CHECKED BY		李新超	
A1		重新整理发行		2009.09.05		N/A		日期 DATE	
A0		New Issue		2009.02.26		N/A		日期 DATE	
版本 VER		变更说明 CHANGE DESCRIPTION		日期 DATE		ECN NO		核准 APPROVED BY	
A0		New Issue		2009.02.26		N/A		日期 DATE	
A1		重新整理发行		2009.09.05		N/A		日期 DATE	
A0		New Issue		2009.02.26		N/A		日期 DATE	

## X-ON Electronics

Largest Supplier of Electrical and Electronic Components

*Click to view similar products for [Fuse Holder](#) category:*

*Click to view products by [HONGJU](#) manufacturer:*

Other Similar products are found below :

[570-290-741P40](#) [0031.1351.01](#) [020417G](#) [020418E](#) [6R30A1B](#) [6SC30A2IC](#) [80910030](#) [8601.2020](#) [G15A2SPQ](#) [9-3557-GP REV A](#) [HDJ-B](#)  
[R6J30A3S](#) [HFH-1](#) [RF30A1S](#) [RF30A2B](#) [RF30A3SP](#) [15600-08-10](#) [BK/HHM](#) [HTJ-LES-FUSE](#) [C4044-1](#) [2086-1](#) [2602](#) [2650](#) [178.000100](#)  
[F60A2SQ](#) [T30A2B](#) [G4PB8](#) [2660](#) [CQ-209V](#) [HKP-CCHH](#) [R6F30A2S](#) [341001A](#) [345621A](#) [348670](#) [CVRMCC](#) [4202](#) [4407](#) [4408](#) [4413](#) [4423](#)  
[4532](#) [4537](#) [TSD1404-12](#) [BPHHU](#) [HPC](#) [55900008011](#) [32NNL](#) [345602-010](#) [345603-010](#) [345612](#)