

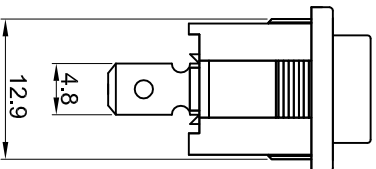
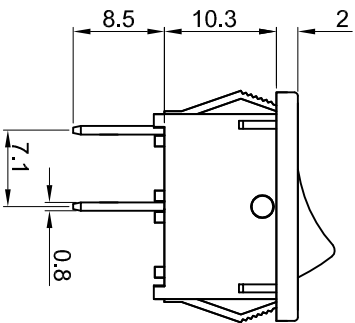
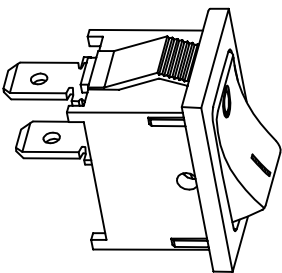
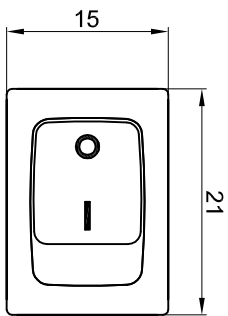


东莞市宏聚电子五金制品有限公司

HONGJU(DONGGUAN)ELECTRONIC & METAL PRODUCTS CO.,LTD

受控文件

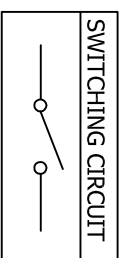
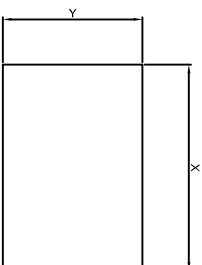
MR-1



Rating: 10A 125V AC (UL CUL)
 6A 250V AC (CQC ENEC VDE CB KTL)
 Contact Resistance: 50mΩ Max
 Insulation Resistance: DC 500V 100MΩ
 Dielectric Strength: AC1500V 1 minute Min
 Electrical life: 10,000 cycles
 Operating Temperature: 0°C~85°C



CUT-OUT



规格	X	Y
0.75~1.25	19.2-0.1	13.0+0.1
1.25~2.00	19.4-0.1	13.0+0.1
2.00~3.00	19.8-0.1	13.0+0.1

MATERIAL:
 Body:Nylon66,UL rated:94V-2 min
 Actuator:Nylon66,UL rated:94V-2 min
 Terminal:Brass,silver or tin plated

公差 TOLERANCES

.X± 0.3 .XX± 0.15

角度 ANGLE ± 1°

单位 DIMENSION UNIT mm.

X	0	1	2	3	4	5	7	8	9	A	B	C	D	E	G
Marking	none	•	ON OFF	≡	—	!	ON/开 OFF/关	*	1/0	☀	反	!	☀	关	开
比例尺 SCALE	NONE	NONE	NONE	NONE	NONE	NONE	NONE	NONE	NONE	NONE	NONE	NONE	NONE	NONE	NONE

版本 VER.	变更说明 CHANGE DESCRIPTION	日期 DATE	ECN NO.	批准 APPROVED BY	李新超	核对 CHECKED BY	李伟奇	绘图 DATE	黄雄阳	品名 TITLE	MR-1-110-CXN-BBAA	图号 DRAWING NO	MR-1-110-CXN-BBAA_A1
A1	重新整理发行	2009.09.26	N/A	VERSION	A1	核对	NONE	日期	2008.04.08				
A0	新发行	2008.04.08	N/A	核准				绘图					
版本 VER.	变更说明 CHANGE DESCRIPTION	日期 DATE	ECN NO.	批准 APPROVED BY	李新超	核对 CHECKED BY	李伟奇	绘图 DATE	黄雄阳	品名 TITLE	MR-1-110-CXN-BBAA	图号 DRAWING NO	MR-1-110-CXN-BBAA_A1



X-ON Electronics

Largest Supplier of Electrical and Electronic Components

Click to view similar products for [Rocker Switches](#) category:

Click to view products by [HONGJU](#) manufacturer:

Other Similar products are found below :

[LTILA6E-1S-WH-RC-FN12VXCR1](#) [6-1571986-9](#) [8055K23Z7V](#) [8055K52Z7V](#) [8138K20E6M50](#) [PREDD5-07F-BB0GW](#) [999-16716-002](#)
[999-16716-003](#) [A101J1V3Q004](#) [A101J2ZQ004](#) [A101J51CB0004](#) [A103J1ZQ004](#) [A201J1AQ004](#) [A201J3ZB004](#) [A201J50ZQ004](#)
[A203J51ZQ0004](#) [A435S1YZQ](#) [H8500XBBBBL-A](#) [H8653VBBG2577W](#) [HB130CHNWWNAAC](#) [R13112ABB-602W](#) [1251.0303](#)
[AE205J60V3B004](#) [1352.0107](#) [1363.0201](#) [1500G51E](#) [1571099-3](#) [1571987-4](#) [1571987-5](#) [1571988-5](#) [B123J77V7B2](#) [B226J50W4Q22P](#)
[B433J37ZQ22M](#) [160212E](#) [1634200-7](#) [1801.1164](#) [1831.1102](#) [1839.1502](#) [PANEL-PLUG-VHP-BLACK](#) [PANEL-PLUG-VHP-WT](#)
[K1ABBSCADN](#) [K2ABAAAAAA](#) [KG312A2DXD246X](#) [250011E714](#) [2600R21E](#) [260413E](#) [2637LH/2A7/122048L0](#) [2639LH/2A7/127000L0](#)
[LL3AZXX-100-XGT1](#) [LL3AZXX-100-XHS1](#)