

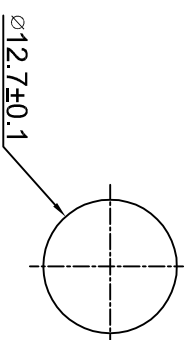
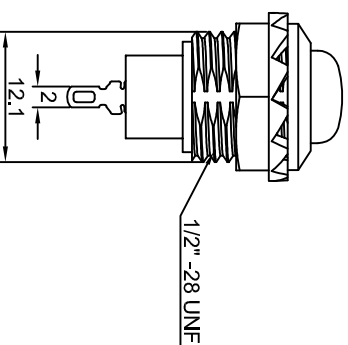
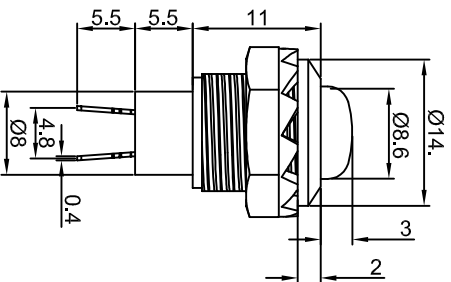
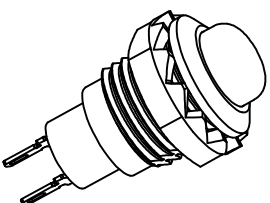
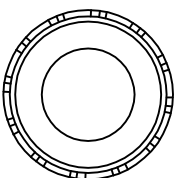


宏聚电子五金制品有限公司

HONGJU ELECTRONIC & METAL PRODUCTS CO.,LTD

PB-01

受控文件



Panel Thickness: 3mm MAX.

MATERIAL

Base:PA66 UL rated :94V-2
Cover:ABS
Terminal: Copper,silver or tin plated
Nut: PBT

CUT-OUT

Y	Yellow 黄色
W	White 白色
U	Blue 蓝色
R	Red 红色
O	Orange 橙色
G	Green 绿色
B	Black 黑色
A	Gray 灰色
CAP COLOR (X)	



公差 TOLERANCES		.X±0.3		.XX±0.15		角度 ANGLE ±1°		单位 DIMENSION UNIT		mm.	
版本 VERSION	A1	比例尺 SCALE	NONE	日期 DATE	2008.07.08	品名 TITLE	PB-01-PP-X		图号 DRAWING NO	PB-01-PP-X_A1	
批准 APPROVED BY	李新超	核对 CHECKED BY	李伟奇	绘图 DRAWN BY	姜庆勇						
变更说明 CHANGE DESCRIPTION	2008.07.08	日期 DATE									
ECN NO.											
2009.09.15											
图纸重新整理发行											
A1											
版本 VER											

File Code: HJ-WI-E-033A

X-ON Electronics

Largest Supplier of Electrical and Electronic Components

Click to view similar products for [Pushbutton Switches](#) category:

Click to view products by [HONGJU](#) manufacturer:

Other Similar products are found below :

[8971K1133](#) [LW1L-M1C10V-A](#) [LW2L-M1C20M-A](#) [M22-D-R-GB0/K11](#) [67081K512X](#) [701PB580](#) [7199K101](#) [810K12910](#) [810KSV30B](#)
[FLT 2U EE 01A](#) [MML21EA2ADK](#) [MML21KA3ABK](#) [MML23KA3AC05K-001](#) [MML23KW3AA01W](#) [8418K2](#) [8442K2](#) [8442K3](#) [8450K1](#)
[860K11911T01A](#) [861901](#) [861K11911T01A07](#) [861K13810T00A14](#) [861K13911](#) [8646AB6X718UL](#) [8646ABUL](#) [9001KXRK](#)
[9533CD4+U574+U4922](#) [95-414.000](#) [99-450.837](#) [99-453.837](#) [PV3H2B0NN-341](#) [A22NZBGANGA](#) [A22NZBMMNGA](#) [A22NZBNANGA](#)
[A22NZMPATRA](#) [A2PMA1X03EC56](#) [A3A-7310](#) [A3A-7340](#) [A3U-TMW-A2C-5M](#) [12037A2ULCSA](#) [1203A2UL](#) [ABGW410-R](#) [ABN400-R](#)
[121382](#) [1213C3](#) [HE3B-M2](#) [121194](#) [1212MRA](#) [1232A6NF](#) [1241.1183.7047](#)