

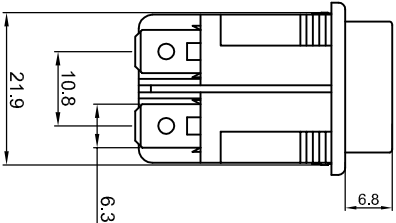
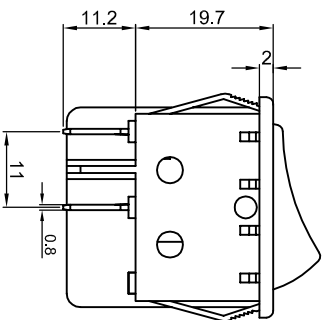
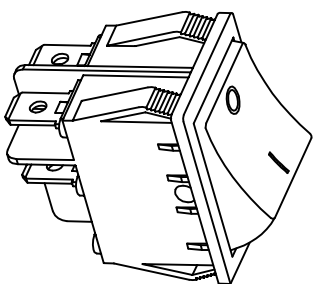
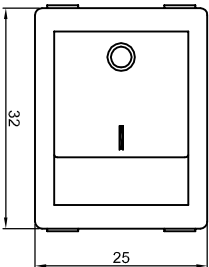


宏聚电子五金制品有限公司

HONGJU ELECTRONIC & METAL PRODUCTS CO.,LTD

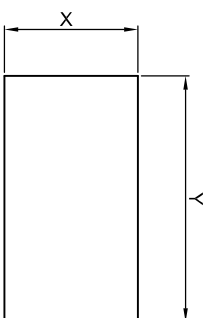
R

受控文件

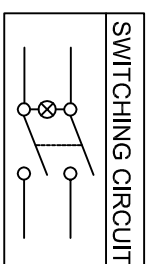


Rating: 16A 125/250VAC (UL CUL)
 16(4)A 250V AC (VDE ENEC CB CQC)
 Contact Resistance: 50m Ω (Max)
 Insulation Resistance: DC 500V 100M Ω (Min)
 Dielectric Strength: AC1500V 1 minute
 Electrical life: 10,000 cycles
 Operating Temperature: 0℃~85℃¹⁰
 Safety Approval:

CUT-OUT



	X	Y
	30.0+0.1	22.0+0.1
	1.25~2.00	30.2+0.1
	2.00~3.00	30.4+0.1



MATERIAL:

Body:Nylon66, UL rated:94V-2 min

Actuator:Nylon66, UL rated:94V-2 min

Terminal:Brass,silver or tin plated

公差 TOLERANCES		.X± 0.3 .XX± 0.15		角度 ANGLE ± 1°		单位 DIMENSION UNIT	
版本 VERSION	核准 APPROVED BY	比例尺 SCALE	NONE	日期 DATE	2008.04.16	品名 TITLE	图号 DRAWING NO
A1	重新整理发行	2009.09.17	N/A	2008.04.16	2008.04.16	R-210-CXL-BR-220	R-210-CXL-BR-220.A1
A0	首版发行	2008.04.16	N/A				

公差 TOLERANCES		.X± 0.3 .XX± 0.15		角度 ANGLE ± 1°		单位 DIMENSION UNIT	
版本 VERSION	核准 APPROVED BY	比例尺 SCALE	NONE	日期 DATE	2008.04.16	品名 TITLE	图号 DRAWING NO
A1	重新整理发行	2009.09.17	N/A	2008.04.16	2008.04.16	R-210-CXL-BR-220	R-210-CXL-BR-220.A1
A0	首版发行	2008.04.16	N/A				

X-ON Electronics

Largest Supplier of Electrical and Electronic Components

Click to view similar products for [Rocker Switches](#) category:

Click to view products by [HONGJU](#) manufacturer:

Other Similar products are found below :

[LTILA6E-1S-WH-RC-FN12VXCR1](#) [6-1571986-9](#) [8055K23Z7V](#) [8055K52Z7V](#) [8138K20E6M50](#) [PREDD5-07F-BB0GW](#) [999-16716-002](#)
[999-16716-003](#) [A101J1V3Q004](#) [A101J2ZQ004](#) [A101J51CB0004](#) [A103J1ZQ004](#) [A201J1AQ004](#) [A201J3ZB004](#) [A201J50ZQ004](#)
[A203J51ZQ0004](#) [A435S1YZQ](#) [H8500XBBBBL-A](#) [H8653VBBG2577W](#) [HB130CHNWWNAAC](#) [R13112ABB-602W](#) [1251.0303](#)
[AE205J60V3B004](#) [1352.0107](#) [1363.0201](#) [1500G51E](#) [1571099-3](#) [1571987-4](#) [1571987-5](#) [1571988-5](#) [B123J77V7B2](#) [B226J50W4Q22P](#)
[B433J37ZQ22M](#) [160212E](#) [1634200-7](#) [1801.1164](#) [1831.1102](#) [1839.1502](#) [PANEL-PLUG-VHP-BLACK](#) [PANEL-PLUG-VHP-WT](#)
[K1ABBSCADN](#) [K2ABAAAAAA](#) [KG312A2DXD246X](#) [250011E714](#) [2600R21E](#) [260413E](#) [2637LH/2A7/122048L0](#) [2639LH/2A7/127000L0](#)
[LL3AZXX-100-XGT1](#) [LL3AZXX-100-XHS1](#)